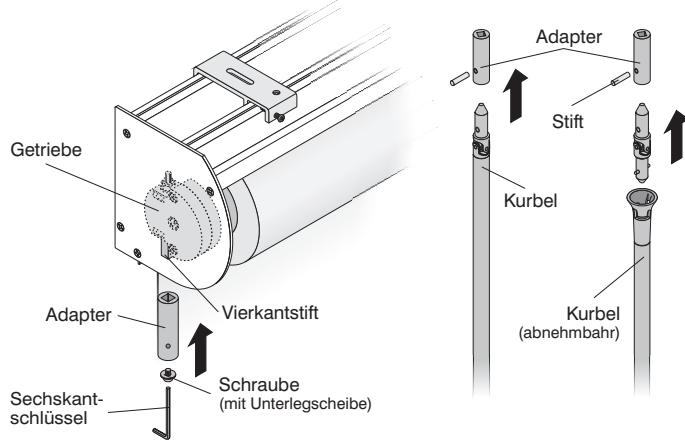


# 3

## Anlage einrichten

### Probelauf

- Adapter auf Vierkantstift des Getriebes stecken und festschrauben
- Kurbel in Adapter einsetzen und mit einem Stift leicht verankern
- Anlage testen, dabei kontrollieren, dass sie leicht auf- und abläuft

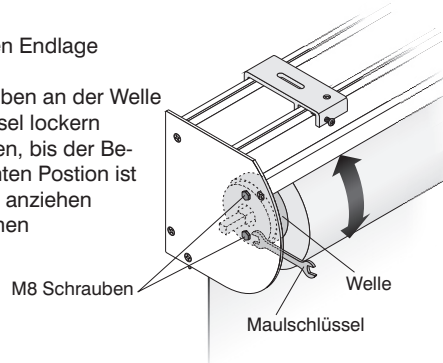


### Einstellen der unteren Endlage



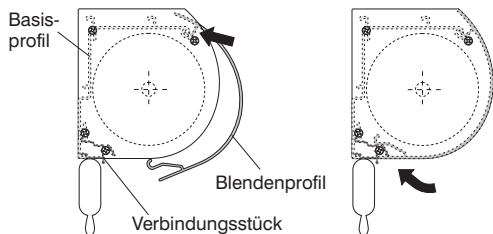
Die untere Endlage ist bereits fertig eingestellt. Sollten Sie sie dennoch nachjustieren wollen, gehen Sie wie folgt vor:

- Behang bis zur unteren Endlage herunter lassen
- die beiden M8 Schrauben an der Welle mit einem Maulschlüssel lockern
- die Welle soweit drehen, bis der Behang in der gewünschten Position ist
- M8 Schrauben wieder anziehen
- Kurbel wieder abnehmen



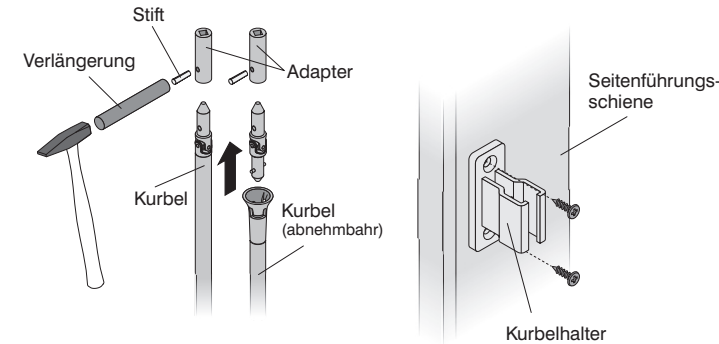
### Blendenprofil anbringen

- Blendenprofil in die obere Nut des Basisprofils einhängen, unten rechts und links in das Verbindungsstück einrasten



### Kurbel anbringen

- Kurbel wie unter »Probelauf« beschrieben montieren
- Stift mit einem Hammer in Adapter und Kurbel schlagen (Verlängerung verwenden um Beschädigungen an der Kassette zu vermeiden)
- Kurbelhalter auf Bedienseite an Seitenführungsschiene montieren



# 4

## Einlaufkanal

### Einlaufkanal montieren



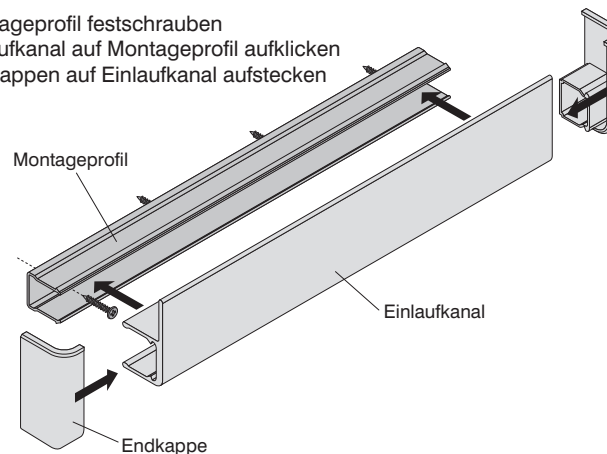
Die erste und letzte Bohrung im Abstand von **25 mm** zum Profilende markieren, weitere Bohrungen **gleichmäßig** aufteilen.

- Bohrer Ø4 mm auf Markierung ansetzen und durchbohren



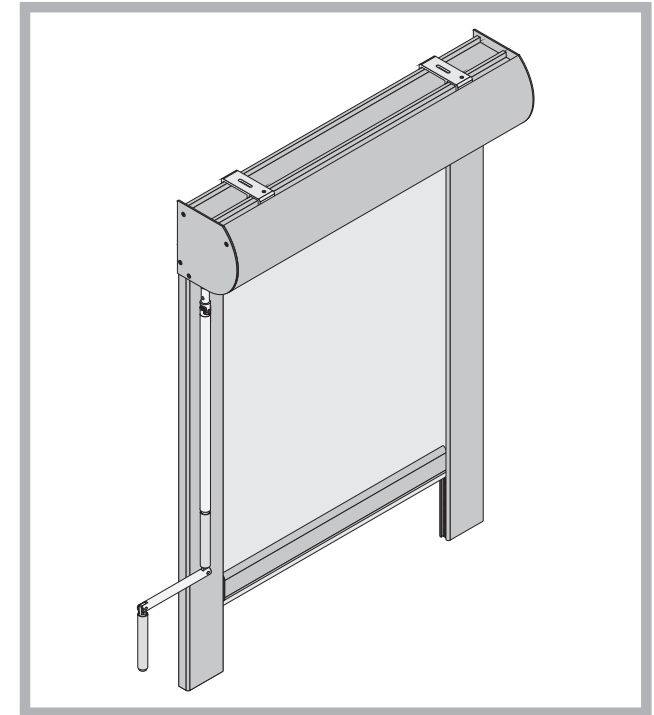
Der Einlaufkanal ist genauso breit wie die Kassette und muss deshalb unter den Seitenführungsschienen montiert werden.

- Montageprofil festschrauben
- Einlaufkanal auf Montageprofil aufklicken
- Endkappen auf Einlaufkanal aufstecken



## Verdunklungsanlage 2000

### • Kurbelbedienung



## Montage- und Bedienungsanleitung

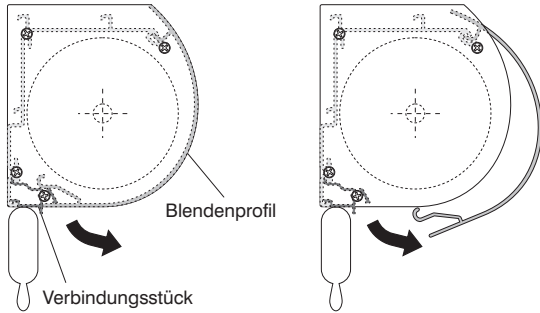
- technische Änderungen vorbehalten - 10/2005 -

# 1

## Wand-/Deckenmontage

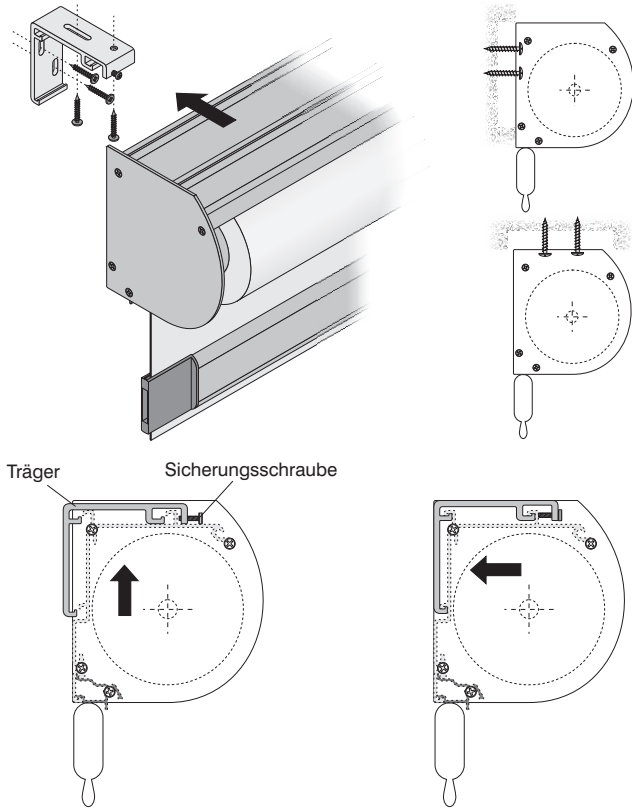
### Träger montieren

- Blendenprofil von der Kassette abnehmen, dazu rechts und links beim Verbindungsstück kräftig am Blendenprofil ziehen



- ! Den ersten und letzten Träger im Abstand von **50 mm** zum Profilende befestigen, weitere Träger **gleichmäßig** aufteilen.

- Träger an Wand oder Decke schrauben
- Kassette in Träger einhängen und Sicherungsschrauben anziehen



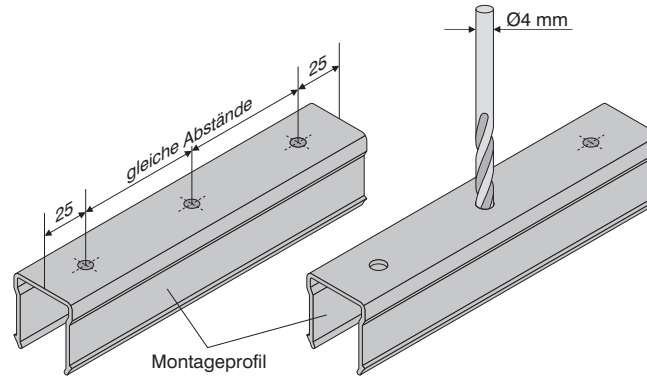
# 2

## Seitenführungsschienen montieren

### Anzahl der Befestigungsbohrungen bestimmen

- ! Die erste und letzte Bohrung im Abstand von **25 mm** zum Profilende markieren, weitere Bohrungen **gleichmäßig** aufteilen.

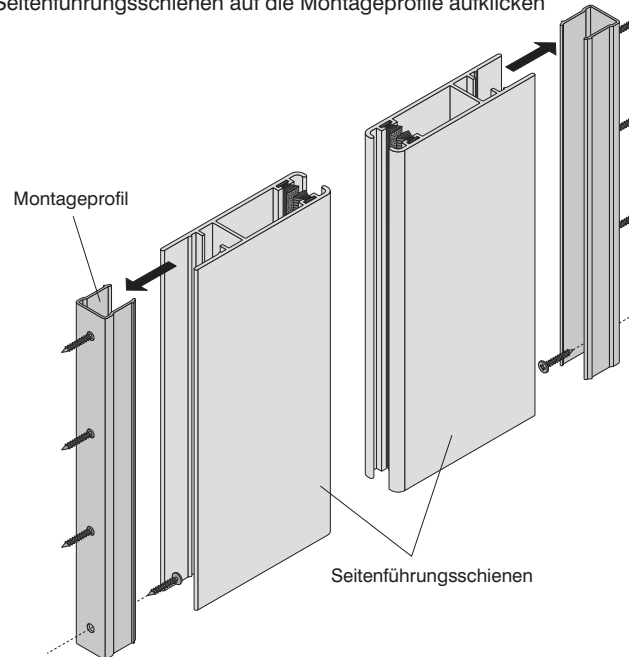
- Bohrer  $\varnothing 4$  mm auf Markierung ansetzen und durchbohren



### Nischenmontage

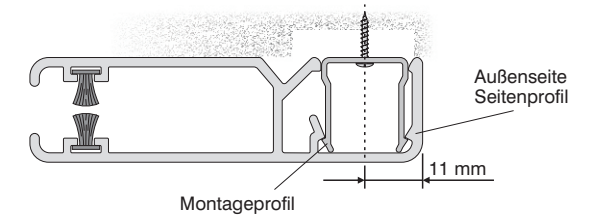
- ! Bei der Montage ist insbesondere darauf zu achten, dass die Profilführungen **parallel** zueinander und im **rechten Winkel** zur Rollokassette verlaufen.

- Montageprofile festschrauben
- Seitenführungsschienen auf die Montageprofile aufklicken



### Wandmontage

- ! Die Außenseite des Seitenprofils verläuft **bündig** mit der Außenseite der Kassette.



- Montageprofile festschrauben
- Seitenprofile auf Montageprofile aufklicken

