

3 Motor einstellen

Motor anschließen

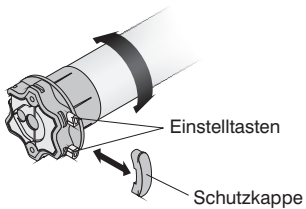
- Bedienelement an Motor anschließen
- Anlage testen, dabei kontrollieren, dass die Anlage leicht auf- und abläuft

Einstellen der Endlagen

! Die Endlagen sind bereits fertig eingestellt. Sollten Sie dennoch die obere bzw. untere Endlage nachjustieren wollen, gehen Sie wie folgt vor:

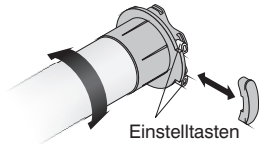
- Behang ca. 30 cm von der zu justierenden Endlage zurückfahren
- Schutzkappe von den Einstelltasten entfernen
- die Einstelltaste der entsprechenden Endlage einrasten
- Behang in die gewünschte Position fahren
- Einstelltaste durch erneutes Drücken lösen
- Schutzkappe wieder anbringen

Antrieb links



gelbe Einstelltaste: obere Endlage
weiße Einstelltaste: untere Endlage

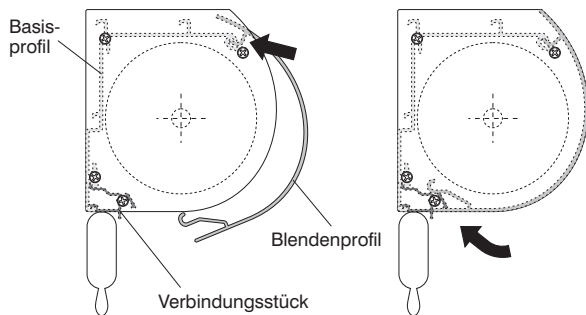
Antrieb rechts



weiße Einstelltaste: obere Endlage
gelbe Einstelltaste: untere Endlage

Blendenprofil anbringen

- Blendenprofil in die obere Nut des Basisprofils einhängen, unten rechts und links in das Verbindungsstück einrasten



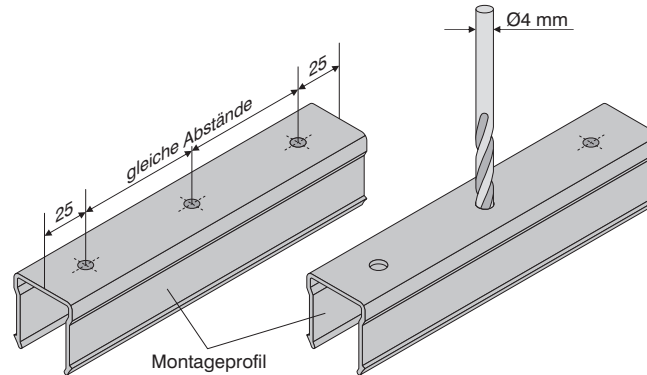
4 Einlaufkanal

Anzahl der Befestigungsbohrungen bestimmen



Die erste und letzte Bohrung im Abstand von **25 mm** zum Profilende markieren, weitere Bohrungen **gleichmäßig** aufteilen.

- Bohrer Ø4 mm auf Markierung ansetzen und durchbohren

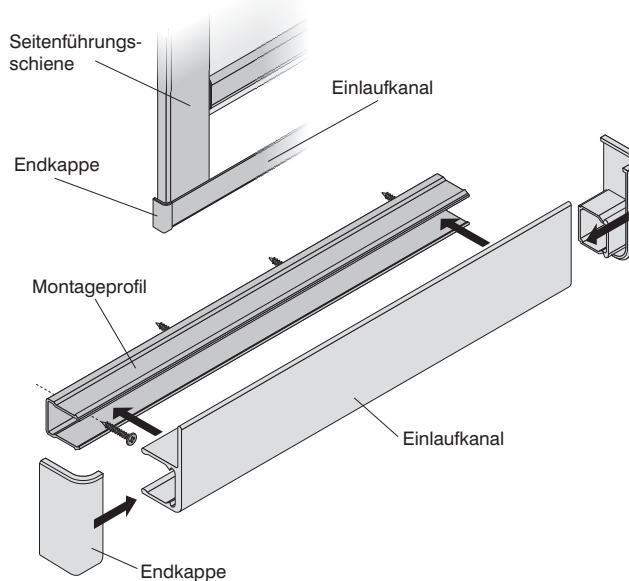


Einlaufkanal montieren



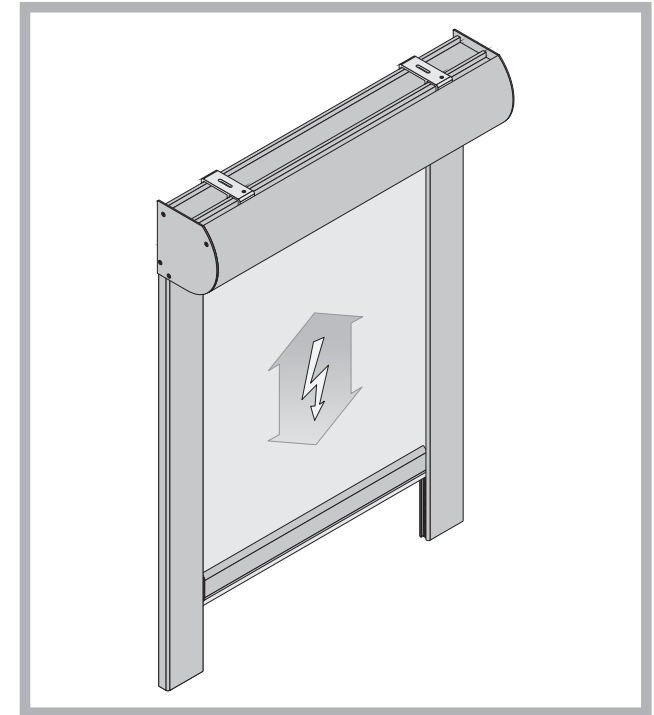
Der Einlaufkanal ist genauso breit wie die Kassette und muss deshalb unter den Seitenführungsschienen montiert werden.

- Montageprofil festschrauben
- Einlaufkanal auf Montageprofil aufklicken
- Endkappen auf Einlaufkanal aufstecken



Verdunklungsanlage 2000

• Motorbedienung



Montage- und Bedienungsanleitung

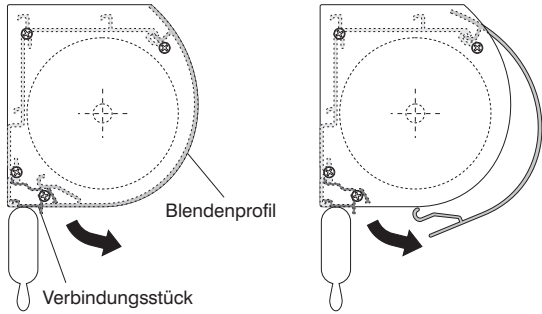
- technische Änderungen vorbehalten - 10/2005 -

1

Wand- / Deckenmontage

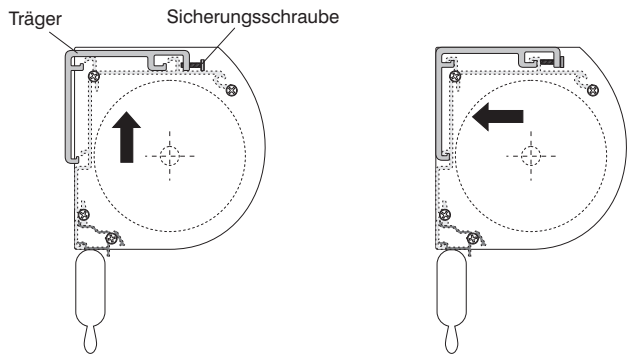
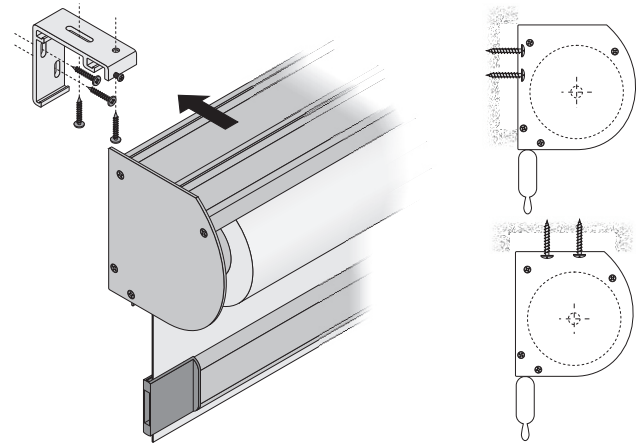
Träger montieren

- Blendenprofil von der Kassette abnehmen, dazu rechts und links beim Verbindungsstück kräftig am Blendenprofil ziehen



- ! Den ersten und letzten Träger im Abstand von **50 mm** zum Profilende befestigen, weitere Träger **gleichmäßig** aufteilen.

- Träger an Wand oder Decke schrauben
- Kassette in Träger einhängen und Sicherungsschrauben anziehen



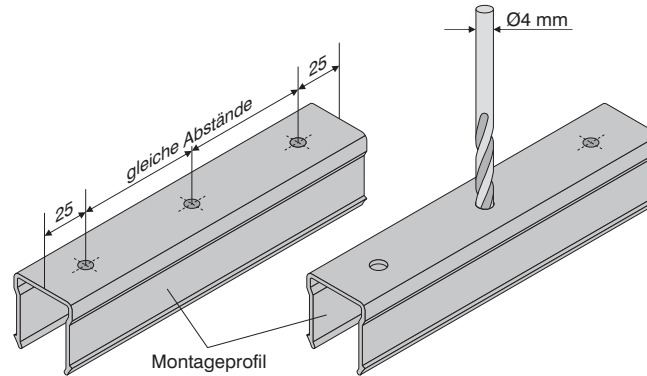
2

Seitenführungsschienen montieren

Anzahl der Befestigungsbohrungen bestimmen

- ! Die erste und letzte Bohrung im Abstand von **25 mm** zum Profilende markieren, weitere Bohrungen **gleichmäßig** aufteilen.

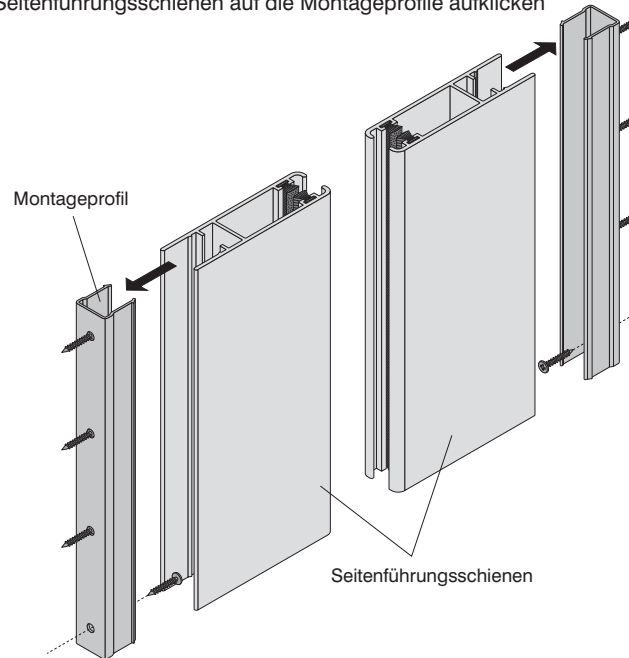
- Bohrer $\varnothing 4$ mm auf Markierung ansetzen und durchbohren



Nischenmontage

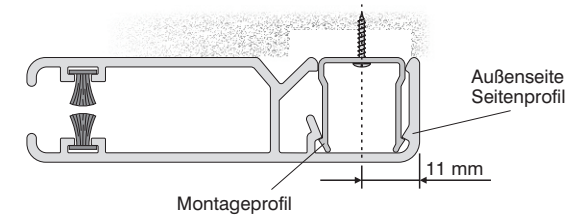
- ! Bei der Montage ist insbesondere darauf zu achten, dass die Profilführungen **parallel** zueinander und im **rechten Winkel** zur Rollokassette verlaufen.

- Montageprofile festschrauben
- Seitenführungsschienen auf die Montageprofile aufklicken



Wandmontage

- ! Die Außenseite des Seitenprofils verläuft **bündig** mit der Außenseite der Kassette.



- Montageprofile festschrauben
- Seitenprofile auf Montageprofile aufklicken

