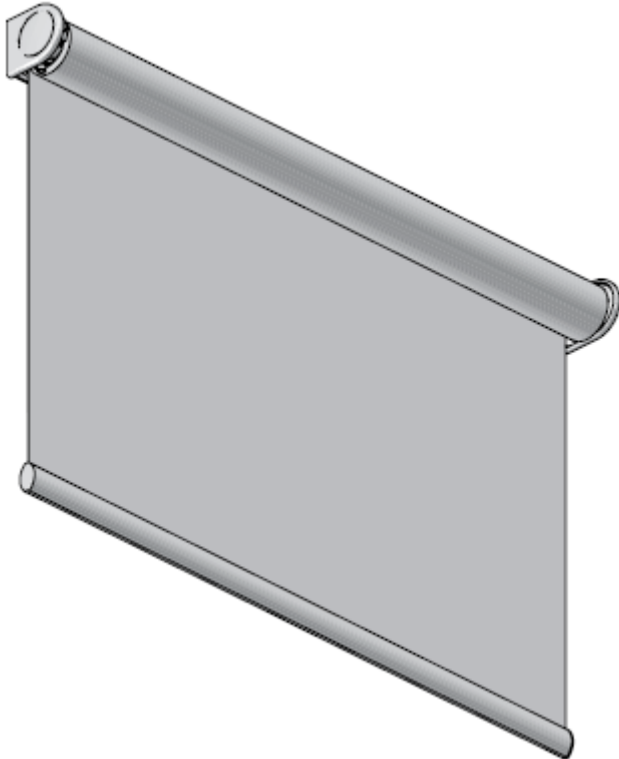


Demontageanleitung Akku-Funk-Antrieb EASE Typ M25T für Rollo und Doppelrollo

De-installation Instruction Accu Motor Removal EASE Type M25T for Roller Blinds and Double Roller

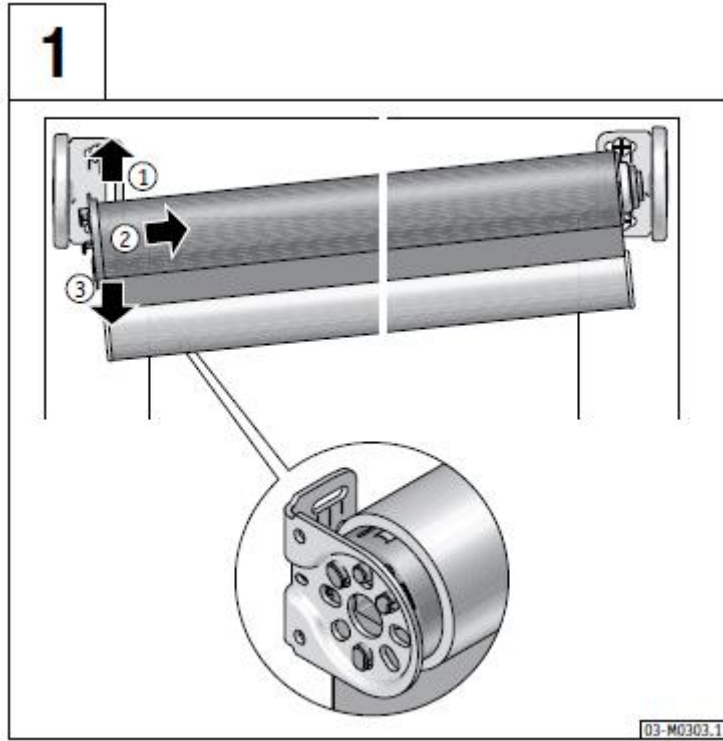


Anleitung zur Demontage

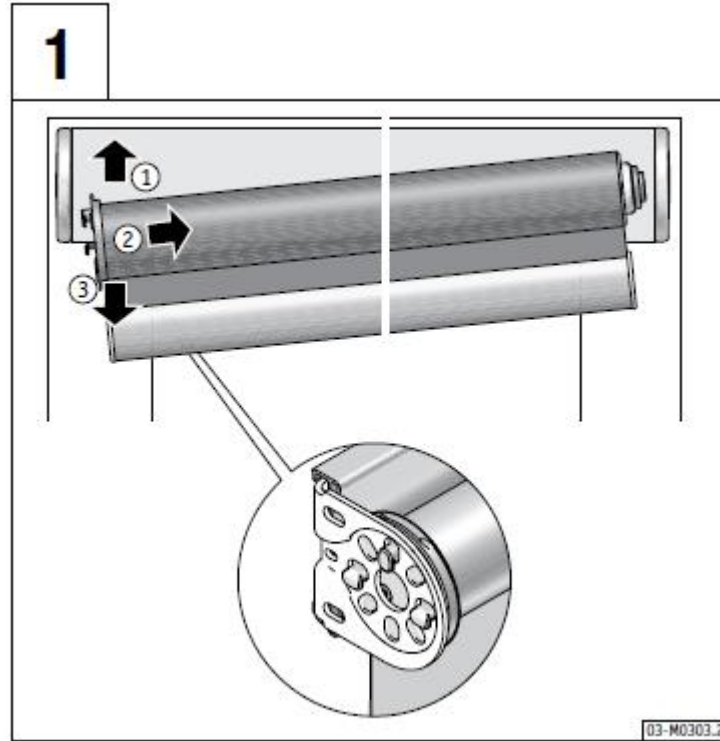
1. Seitendeckel abziehen bzw. entfernen
2. Motorarretierung seitlich herausziehen
3. Welle aus der Halterung heben, siehe Punkt 1
4. Motor seitlich aus der Welle ziehen, siehe Punkt 2

Instruction De-installation

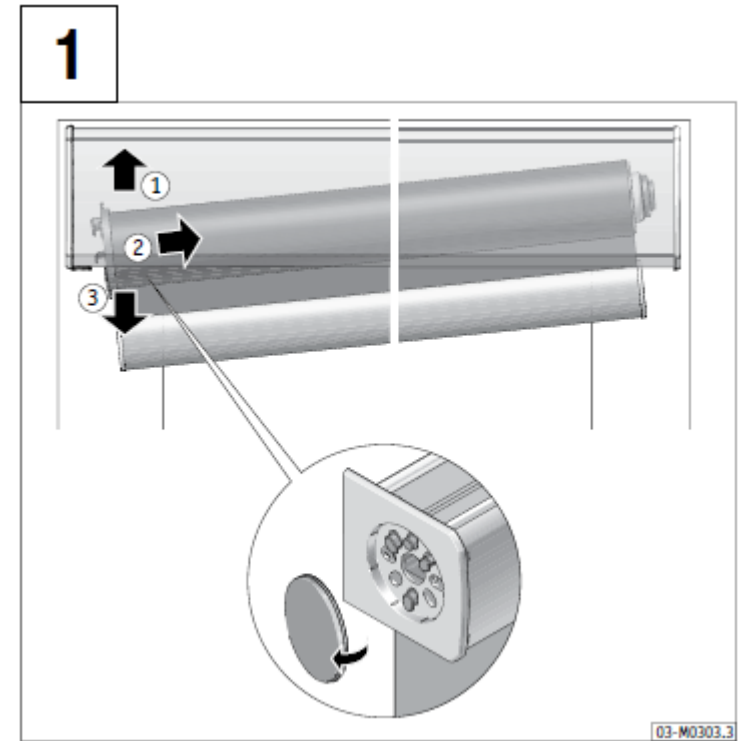
1. Pull of the side cover
2. Pull out the motor lock
3. Lift the shaft out of the brackets, see point 1
4. Pull the motor sideways out of the shaft, see point 2



Basisträger

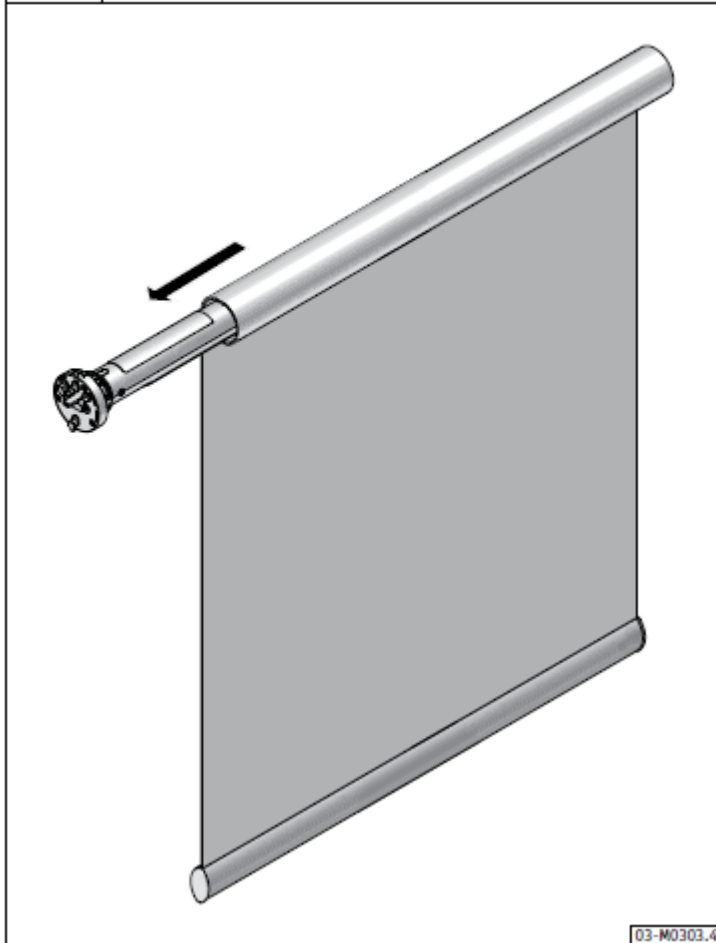


Trägerprofil



Kassetten

2



Entsorgung/ Rückgabe

Elektrobauteile können kostenlos bei kommunalen Sammelstellen abgegeben werden z.B. Wertstoffhof oder an den Vertreiber (Händler) zurückgebracht werden.

Disposal/ Return

Electrical components can be disposed of free of charge at community waste disposal centers or centers of electrical equipment or brought back to the distributor (dealer).

