

Montageanleitung

Drehrahmen für Türen DT4/4 ohne Montagerahmen

Folgen Sie bitte unbedingt diesen Anweisungen!



Zu Ihrer Sicherheit



- Stellen Sie sicher, dass der Bereich unterhalb der Tür während der Montage nicht betreten wird.
- Bei Arbeiten unter angehobenen Teilen oder Arbeitseinrichtungen müssen diese mit geeigneten Einrichtungen gegen Herabfallen gesichert werden.
- Das Insektenschutzgitter ist nicht als Absturzsicherung geeignet.
- Die Montage darf ausschließlich von Fachpersonal durchgeführt werden.



Allgemeine Hinweise



- Am Produkt dürfen keine Änderungen, An- oder Umbauten vorgenommen werden.
- Prüfen Sie die Teile vor der Montage auf ordnungsgemäßen Zustand und Richtigkeit der Lieferung. Es dürfen keine beschädigten, unvollständigen oder offensichtlich mangelhaften Teile montiert werden.

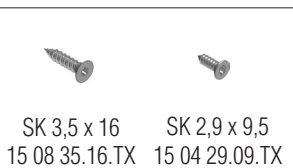


Bitte lesen Sie sich diese Montageanleitung aufmerksam durch. Für Fehler, die durch falsche Montage entstehen, übernehmen wir keine Haftung!
Zur Montage ausschließlich Edelstahlschrauben verwenden.

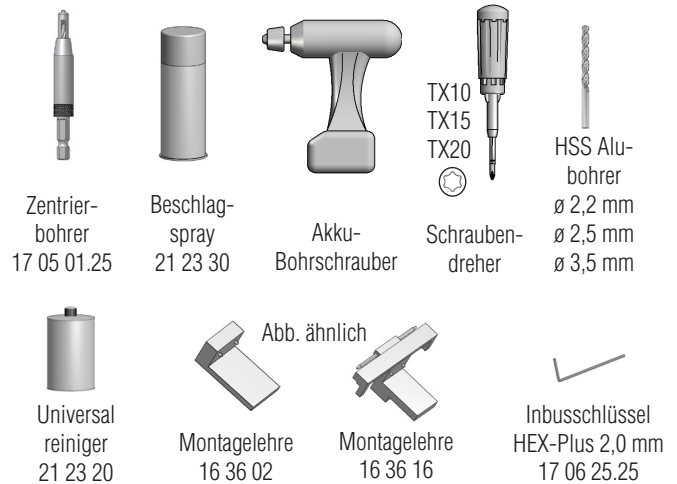
Zubehör



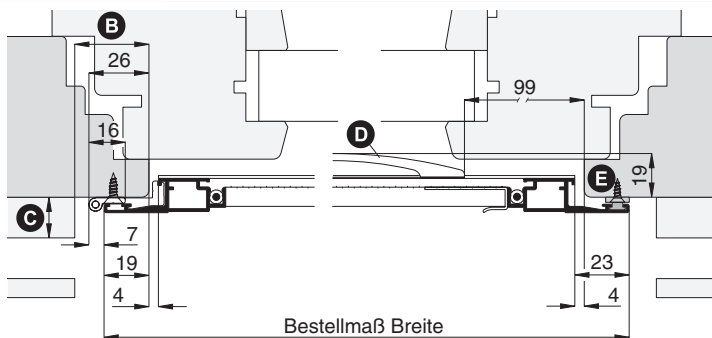
oder



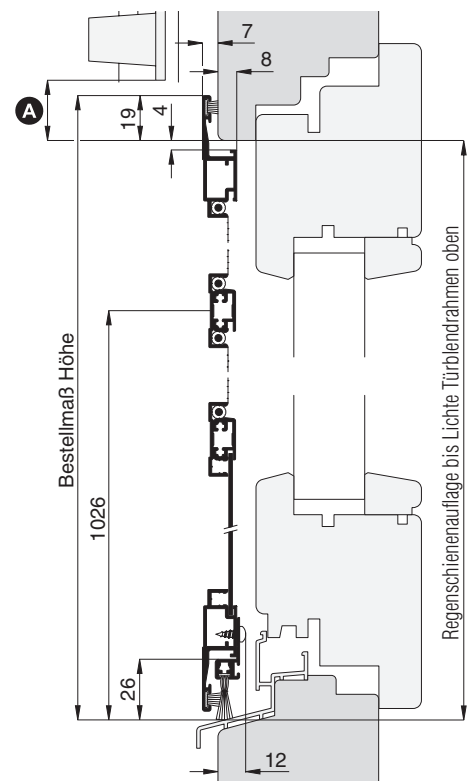
Empfohlene Werkzeuge und Hilfsmittel



Horizontalschnitt



Vertikalschnitt



1 Drehbänder montieren ohne Montagelehre

Position des Drehrahmens und des oberen Drehbandes am Blindrahmen nach den angegebenen Maßen ausmessen und markieren. Drehbandteil an Markierung positionieren, mit Bohrer ø 2,0 mm vorbohren und mit Montageschrauben SK 3,5x16 anschrauben.



Bei Holz- und Kunststofffenstern mit Bohrer ø 2,0 mm, bei Alufenstern alternativ mit Bohrer ø 3,5 mm vorbohren und Senkkopfschrauben M4x8 mm verwenden.

Drehrahmen mit Drehbandstift einhängen. Senkrechte Position prüfen und Unterkante der restlichen Drehbänder markieren. Restlichen Drehbandteile wie oben beschrieben montieren.

Montageanleitung

Drehrahmen für Türen DT4/4 ohne Montagerahmen



-  Drehbandstifte vor der Montage mit NEHER-Beschlagspray 21 23 30 einfetten um erhöhten Verschleiß und später mögliche Quietschgeräusche zu vermeiden.

1.1 Drehbänder montieren mit Montagelehre 16 36 16 - siehe Bedienungsanleitung Montagelehre 16 36 16 für seitlichen Überstand 19 mm

1.2 Drehbänder montieren mit Montagelehre 16 36 02 - siehe Bedienungsanleitung Montagelehre 16 36 02 für seitlichen Überstand 19 mm

2 Drehbänder anpassen

-  Bei Montagedifferenzen können die Drehbänder am Drehrahmen in der Höhe angepasst werden!

Inbusschrauben mit dem 2,0 mm HEX-Plus Inbusschlüssel lösen, Drehband zum Gegenband in der Höhe anpassen und Inbusschrauben wieder anziehen. Anschließend die Bürstenlängen kontrollieren und bei Bedarf entsprechend anpassen.

Gewebeschutzplatte und Bügelgriff mit Schrauben RK 3,5 x 9,5 mm anschrauben.

3 Drehrahmen zum Blendrahmen ausrichten

Falls der Blendrahmen verzogen ist und der Drehrahmen auf der Griffseite oben und unten nicht gleichmäßig schließt, muss der Drehrahmen zum Blendrahmen senkrecht ausgerichtet werden.

-  Drehrahmen im eingebauten Zustand abwechselnd oben und unten VORSICHTIG ziehen bzw. drücken wobei die andere Ecke immer abgestützt wird.

4.1 Edelstahl-Stab montieren

Der mitgelieferte Edelstahl-Stab auf dem Magnetband des Drehrahmens ausrichten. Schutzfolie abziehen, Drehrahmen schließen und fest andrücken.

-  Klebefläche muss fettfrei, staubfrei und trocken sein. Klebestreifen nur als Montagehilfe geeignet!

-  Fensterblendrahmen mit NEHER-Universalreiniger reinigen.

Drehrahmen öffnen und Edelstahlgegenband mit Schrauben SK 2,9x9,5 anschrauben.

-  Bei Kunststofffenstern mit Bohrer \varnothing 2,0 mm vorbohren um die Schrauben sauber versenken zu können. Bei Alufenstern mit Bohrer \varnothing 2,5 mm vorbohren und alternativ die SK M3x8 Schrauben verwenden.

4.2 Selbstklebendes Magnetband montieren bei Option selbstklebendes Magnetband

-  Fensterblendrahmen mit NEHER-Universalreiniger reinigen.

-  Magnetbänder sind 2-polig. Auf richtige Polung (Magnethaftung) achten!

Das mitgelieferte selbstklebende Magnetband auf dem Magnetband des Drehrahmens ausrichten. Schutzfolie abziehen, Drehrahmen schließen und fest andrücken. Anschließend Drehrahmen öffnen und aufgeklebtes Magnetband auf der ganze Länge fest andrücken.

5 h-Profil anpassen

Das h-Profil mit der Bürstendichtung nach unten an Fensterbank anpassen. Dazu Schrauben am h-Profil leicht lösen und Drehrahmen schließen. h-Profil nach unten schieben bis die Bürstendichtung dicht abschließt, danach Schrauben wieder anziehen.

-  Sicherer Halt des Insektenschutzrahmens kontrollieren, bei Bedarf korrigieren!