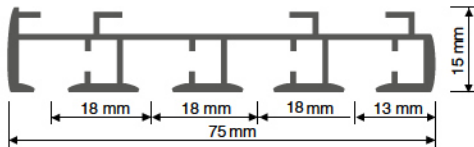


## Produktbeschreibung

### Schiene

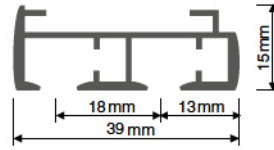
- stranggepresste Aluminium-Schieneprofile als 2-, 3-, 4- oder 5- Lauf
- Farbvarianten: Aluminium eloxiert nach E6/EV 1 oder weiß pulverbeschichtet (RAL 9016)
- beliebige RAL-Farbe – auf Anfrage möglich
- Lagerlänge: 6 m
- Endkappen in weiß oder grau
- Befestigung mittels Deckenspanner (Standard) bzw. Deckenclip (Aufpreis)
- Befestigungszubehör
- Spurbreite 6 mm

7540

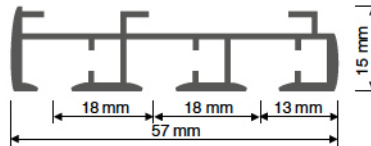


### SCHIENENQUERSCHNITT

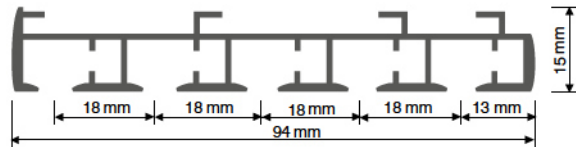
7520



7530



7550



### Panelwagen und Beschwerung

Für eine dekorative und funktionelle Befestigung bieten wir Ihnen verschiedene Möglichkeiten der Anbringung Ihrer Paneele.

#### PANEELWAGEN MIT KEDERPROFIL

- stranggepresstes Aluminium-Paneelprofil mit Kederöffnung
- Farbvarianten: weiß pulverbeschichtet (RAL 9016) oder silber
- geräuscharme Rollen (Silent-Ausführung)
- T- und L-Mitnehmer zum Verbinden der Paneele untereinander



Der sichtbare Panelwagen wirkt sehr technisch. Der Stoff wird mittels Kederprofil im Panelwagen befestigt.

#### PANEELWAGEN MIT KLETTPROFIL

- stranggepresstes Aluminium-Paneelprofil mit eingepresstem Kletteinsatz
- Farbvarianten: weiß pulverbeschichtet (RAL 9016) oder silber
- geräuscharme Rollen (Silent-Ausführung)
- T- und L-Mitnehmer zum Verbinden der Paneele untereinander



Die klassische Befestigung der Paneele erfolgt mittels Flausch- und Klettband.

#### PANEELWAGEN MIT DESIGNPROFIL

- stranggepresstes Aluminium-Paneelprofil
- Farbvarianten: weiß pulverbeschichtet (RAL 9016) oder silber
- geräuscharme Rollen (Silent-Ausführung)
- nachträglicher Einbau in vorhandene Basis plus-Fächenvorhangschiene durch Drehrolle
- nur Bedienvariante „frei verschiebbar“ möglich



Formschönes Profil mit beidseitig gleicher Ansicht, ideal für Raumteiler.

#### BESCHWERUNG MIT KEDERPROFIL

- Profil aus stranggepresstem Aluminium für gekederte Beschwerung
- Farbvarianten: weiß (RAL 9016) oder silber



#### BESCHWERUNGSPROFIL

- 3 × 20 mm Aluminium (Standard)
- 6 × 20 mm Aluminium (Aufpreis)
- Farbvarianten: weiß oder silber



#### OHNE BESCHWERUNG

- Abschluss-, Borderprofil mit Magnet aus Metall (siehe Zubehör)

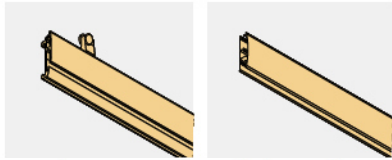


Aus den verschiedenen Kombinationsmöglichkeiten ergeben sich folgende Paneeltypen

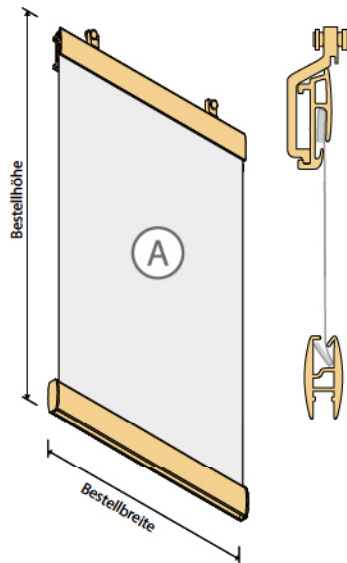
## Paneelwagenübersicht

### Paneelwagen mit Kederprofil

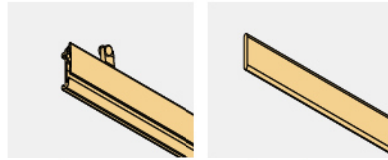
#### VERSION (A)



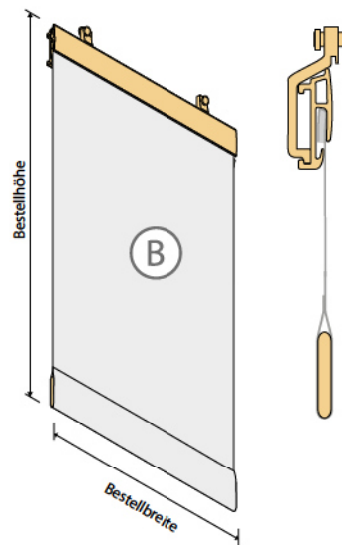
Paneelwagen mit Kederprofil oben und Designprofil unten inkl. Paneelwagenrollen, Kederprofil oben und Designprofil unten, Kederleisten



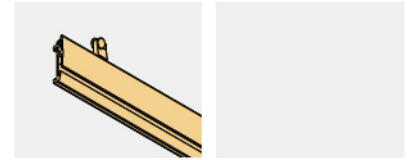
#### VERSION (B)



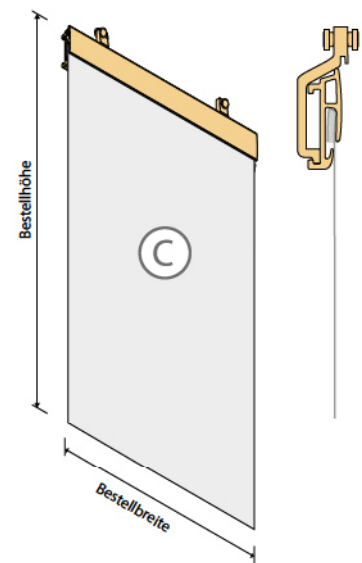
Paneelwagen mit Keder- und Beschwerungsprofil inkl. Paneelwagenrollen, Kederprofil oben mit Kederleiste, Beschwerungsprofil 3 x 20 mm unten



#### VERSION (C)

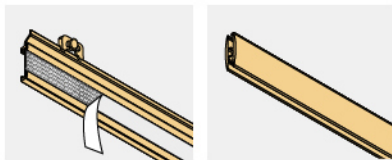


Paneelwagen mit Kederprofil inkl. Paneelwagenrollen, Kederprofil oben mit Kederleiste

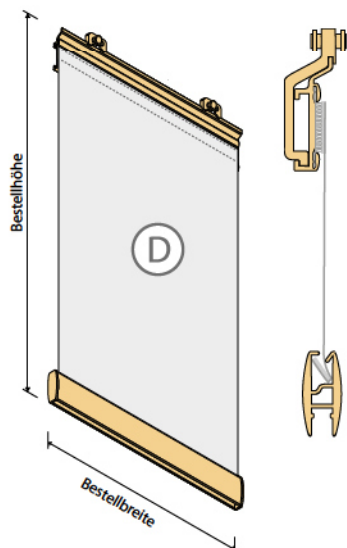


### Paneelwagen mit Klettprofil

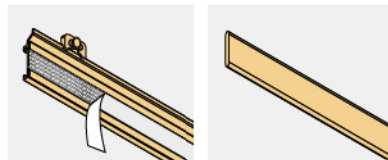
#### VERSION (D)



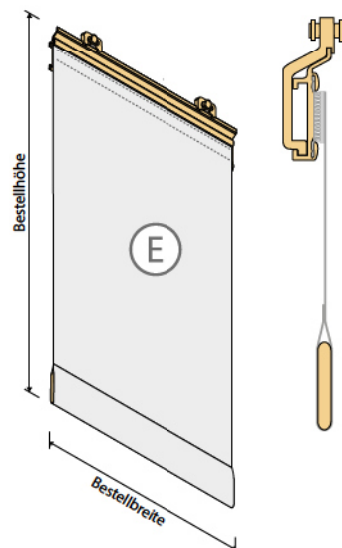
Paneelwagen mit Klett- und Kederprofil inkl. Paneelwagenrollen, Klettprofil oben mit Flauschband, sowie Designprofil unten mit Kederleiste



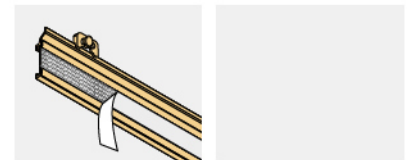
#### VERSION (E)



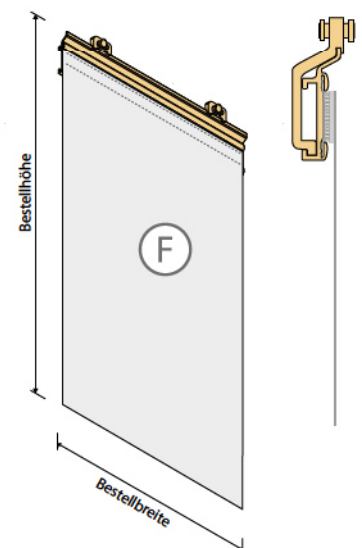
Paneelwagen mit Klett- und Beschwerungsprofil inkl. Paneelwagenrollen, Klettprofil oben mit Flauschband, Beschwerungsprofil 3 x 20 mm unten



#### VERSION (F)



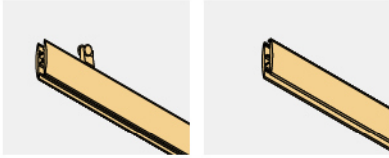
Paneelwagen mit Klettprofil inkl. Paneelwagenrollen, Klettprofil oben mit Flauschband



## Paneelwagenübersicht

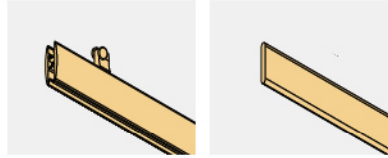
### Paneelwagen mit Designprofil/Raumteiler

#### VERSION (G)



Paneelwagen mit Designprofil oben und unten inkl. Paneelwagenrollen, Designprofil oben und unten mit Kederleiste

#### VERSION (H)

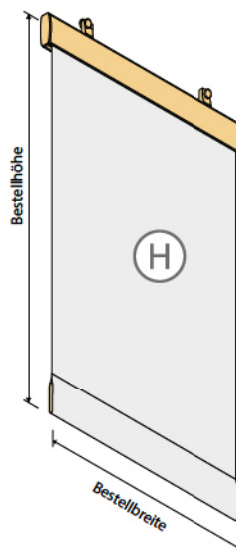
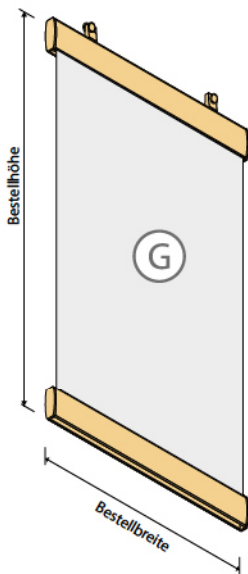


Paneelwagen mit Design- und Beschwerungsprofil inkl. Paneelwagenrollen, Designprofil oben mit Kederleiste, Beschwerungsprofil 3 x 20 mm unten

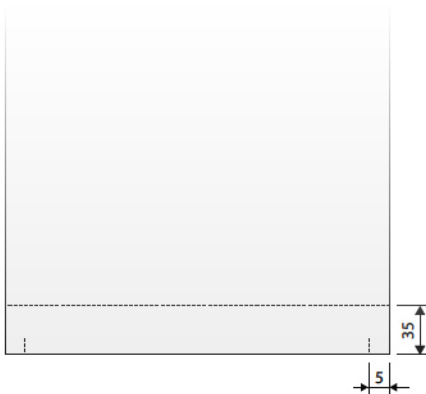
#### VERSION (I)



Paneelwagen mit Designprofil inkl. Paneelwagenrollen, Designprofil oben mit Kederleiste



### SAUMVERARBEITUNG



Die Lieferung der Behangpaneele für die Versionen B, E und H erfolgt standardmäßig mit einer Saumhöhe von 35 mm. Sie können die Saumhöhe individuell zwischen minimal 10 mm bis maximal 50 mm, gegen Aufpreis (Preis auf Anfrage), ändern. Zur Fixierung der Beschwerungsprofile erfolgt rechts und links eine Saumverriegelung.

BEDIENVARIANTEN



**frei verschiebbar**

- die Position der einzelnen Paneelwagen kann frei gewählt werden
- auch Einzelbedienung mittels Schleuderstab möglich (Aufpreis beachten)

GRÖSSENBEREICHE

<b>Anlagenbreite</b>	590 cm*
<b>min. Paneelbreite</b>	30 cm**
<b>max. Paneelbreite</b>	120 cm**
<b>max. Paneelhöhe</b>	300 cm**
<b>max. Paneelgewicht</b>	1,5 kg



**Schnurzug**

- die einzelnen Paneelwagen sind untereinander über Mitnehmer verbunden
- Bedienung mittels Schnurzug
- vormontiert

GRÖSSENBEREICHE

<b>Anlagenbreite</b>	590 cm
<b>min. Paneelbreite</b>	30 cm**
<b>max. Paneelbreite</b>	120 cm**
<b>max. Paneelhöhe</b>	300 cm**
<b>max. Paneelgewicht</b>	1,5 kg
<b>max. Anzahl an verbundenen Paneelen</b>	10 Paneele



**Motor**

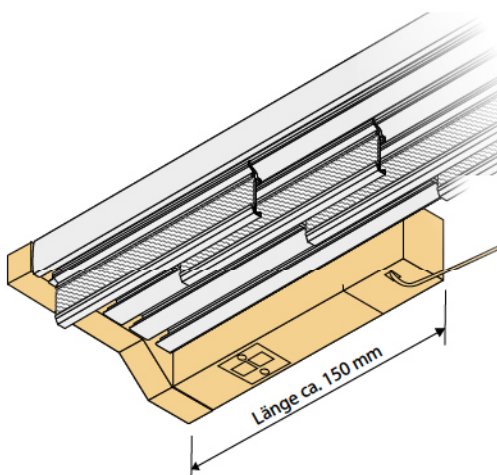
- die einzelnen Paneelwagen sind untereinander über Mitnehmer verbunden
- Bedienung mittels Motor (Aufpreis beachten)
- vormontiert

GRÖSSENBEREICHE

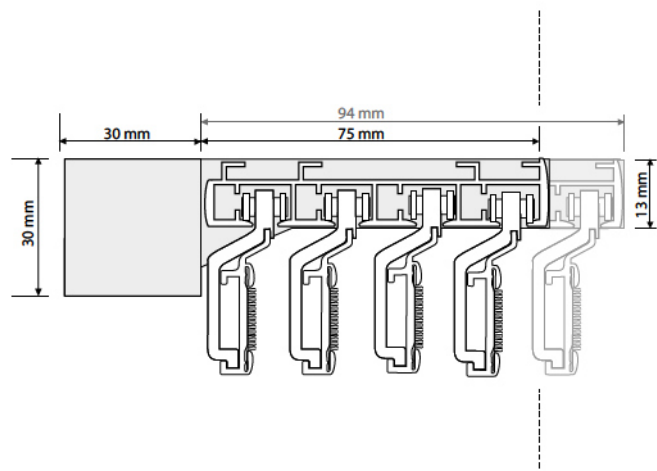
<b>Anlagenbreite</b>	500 cm
<b>min. Paneelbreite</b>	30 cm**
<b>max. Paneelbreite</b>	120 cm**
<b>max. Paneelhöhe</b>	300 cm**
<b>max. Paneelgewicht</b>	1,5 kg
<b>max. Anlagengewicht</b>	8 kg
<b>max. Anzahl an verbundenen Paneelen</b>	10 Paneele

\*mit Verbinder Anlagenbreite größer möglich  
\*\*stoffabhängig

TECHNISCHE DATEN (MOTOR)



Motor typ: Gleichstrommotor  
 Spannung: 24 V  
 Nennstrom: 300 mA  
 Drehmoment: max. 6 Ncm  
 Umdrehungen: 59 U/min  
 Geschwindigkeit: 6,7 cm / Sekunde  
 Schutzart: IP 41



**4-Lauf / 5-Lauf**

**Produktmerkmale**

- mögliche Bedienseite: links oder rechts jeweils hinter der Anlage
- nur für 4- bzw. 5-Lauf Anlagen möglich
- flaches Design wird fast vollständig von Laufwagen und Schiene verdeckt, Bauhöhe 30 mm
- geräuschoptimiert
- Transport der Paneele mittels spezieller zylindrischer Gliederkette
- kann mittels marktüblichen Transformatoren / Transformator-Funkempfänger-Kombinationen mit 24 V Gleichstrom betrieben werden
- integrierte mechanische Endlagenabschaltung
- nur in weiß lieferbar

## Behangpaneel aus Segmenten

### PRODUKTBESCHREIBUNG

- maßgenau gefertigter Behang aus Segmenten
- unterteilt durch Zwischenprofil mit Klebekeder
- Zwischenprofil bitte separat bestellen

#### oberer Abschluss:

- Paneel mit Flauschband (Version D)
- Paneel mit Keder (Version A)

#### unterer Abschluss:

- Designprofil (Keder) passend zum Mittelprofil

### ANZAHL SEGMENTE

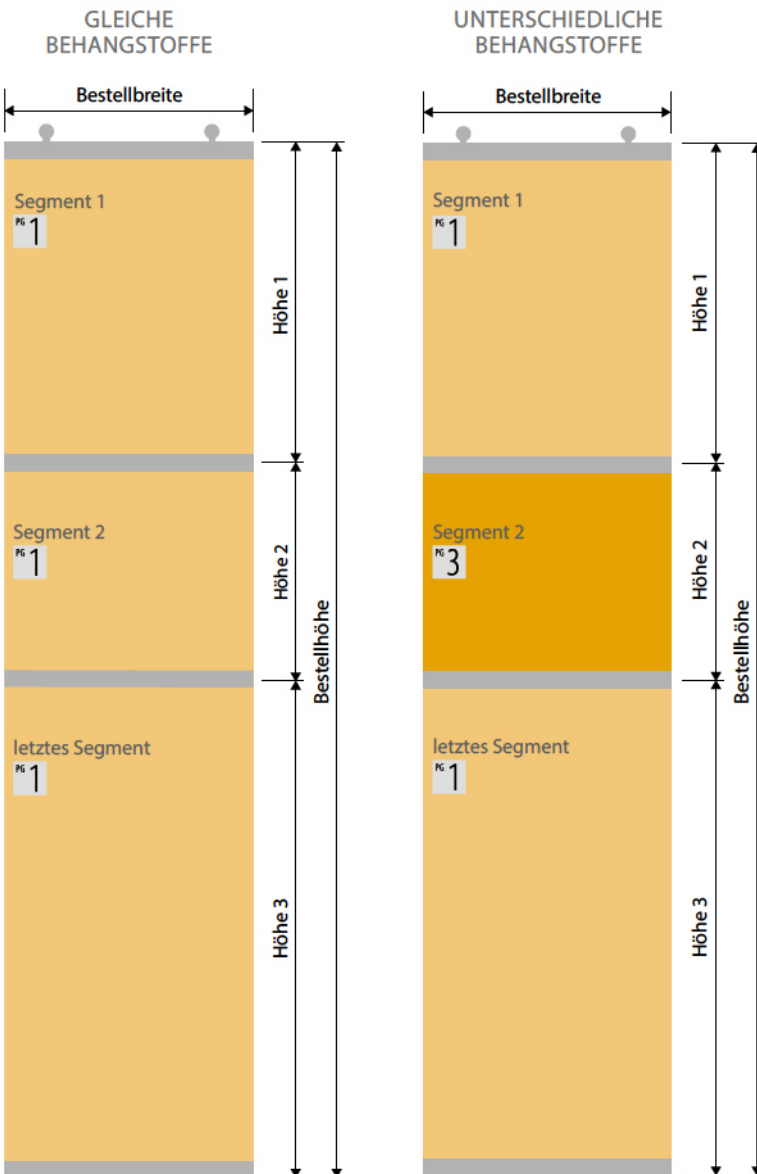
#### folgende Aufteilung wird empfohlen

Höhe Paneel	Segment-Anzahl
bis 100 cm	1 Segment
bis 150 cm	2 Segmente
bis 200 cm	3 Segmente
bis 250 cm	4 Segmente
bis 300 cm	5 Segmente

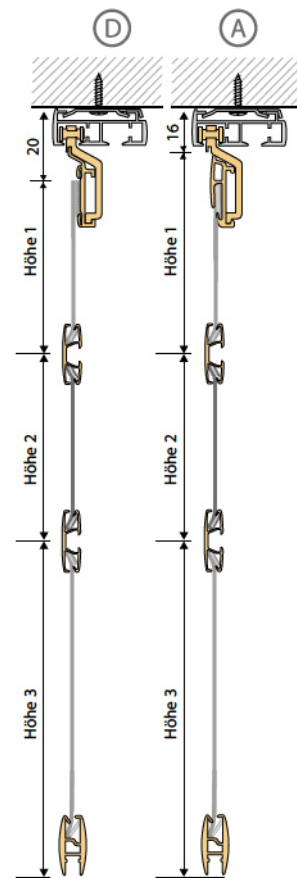
- für unterschiedlich hohe Segmente bitte Maße angeben

## Bestellangaben

1. Behang-Farbnr.(n)
2. Segment-Anzahl
3. Segment-Höhen
4. Mittelprofil Art.-Nr.
5. Bestellbreite
6. Bestellhöhe
7. oberer Abschluss (Paneelwagenvariante)



### LIEFERBARE PANEELVERSIONEN

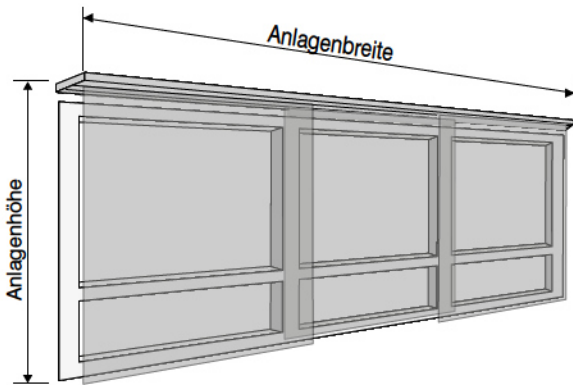


(lieferbare Paneelversionen siehe Übersicht S. 33)

## Aufmaß (Hinweise)

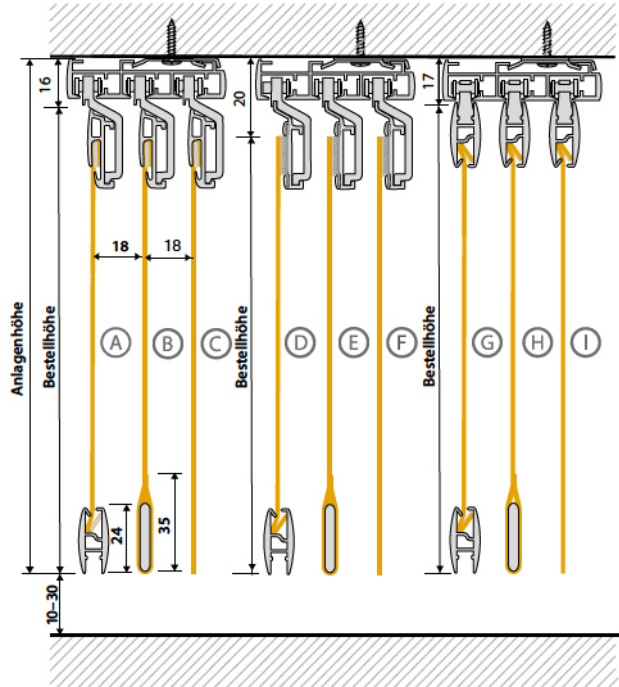
### Ermittlung der Anlagenmaße

Die Breite der Schiene inkl. Endkappen ist die Anlagenbreite. Bitte berücksichtigen Sie den Abzug von mind. 10 mm bei Nischenmontage. Die Anlagenhöhe messen Sie von Oberkante Technik bis Unterkante Paneel. Wir empfehlen einen Höhenabzug bis zum Boden von ca. 10 bis 30 mm.



### Ermittlung der Stoffzuschnittlänge

Bei Verwendung eigener Stoffe gelten folgende Abzugsmaße:

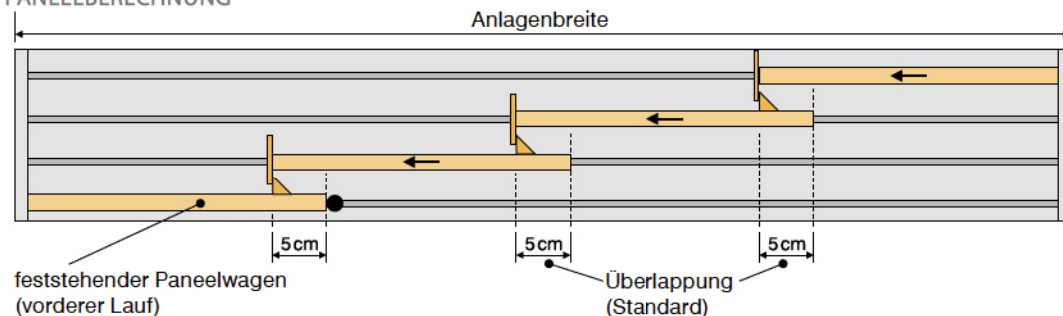


## Bestellangaben

1. Anlagenanzahl
2. Artikelnummer der Flächenvorhangschiene
3. Anlagenbreite
4. Paneelanordnung (siehe Typenübersicht)
5. Bedienseite / -höhe (bei Schnurzug bzw. Schleuderstab)
6. Paneelwagenversion
7. Paneelwagenbreite
8. Paneelwagenanzahl

- (A) Stoffzuschnittlänge = Anlagenhöhe – 23 mm
- (B) Stoffzuschnittlänge = Anlagenhöhe + 13 mm
- (C) Stoffzuschnittlänge = Anlagenhöhe – 22 mm
- (D) Stoffzuschnittlänge = Anlagenhöhe – 23 mm
- (E) Stoffzuschnittlänge = Anlagenhöhe + 14 mm
- (F) Stoffzuschnittlänge = Anlagenhöhe – 20 mm
- (G) Stoffzuschnittlänge = Anlagenhöhe – 23 mm
- (H) Stoffzuschnittlänge = Anlagenhöhe + 13 mm
- (I) Stoffzuschnittlänge = Anlagenhöhe – 22 mm

### PANEELBERECHNUNG



#### Berechnung der Paneelbreite

Steht die Paneelanzahl fest, können Sie die Paneelbreite wie folgt berechnen:

$$\text{Paneelbreite} = \frac{\text{Anlagenbreite} - \text{Überlappung}}{\text{Paneelanzahl}} + \text{Überlappung}$$

Überlappung Standard 5 cm

#### Berechnung der Paneelanzahl

Steht die Paneelbreite fest, können Sie die Paneelanzahl wie folgt berechnen:

$$\text{Paneelanzahl} = \frac{\text{Anlagenbreite} - \text{Überlappung}}{\text{Paneelbreite} - \text{Überlappung}}$$

Überlappung Standard 5 cm

⚠ Bei einer Anlagenhöhe **ab 250 cm** wird eine Überlappung von **10 cm** empfohlen