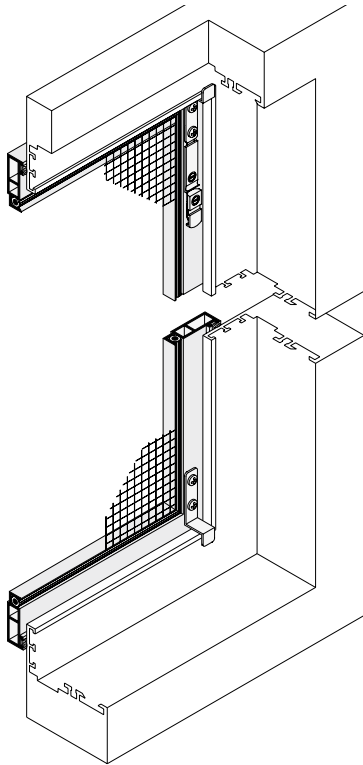




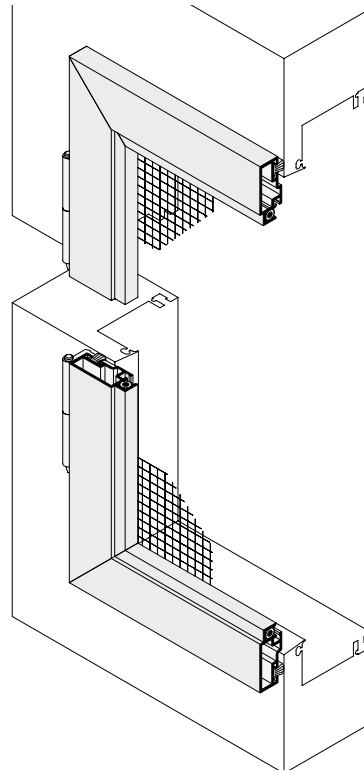
# Produktübersicht

Insektenschutz

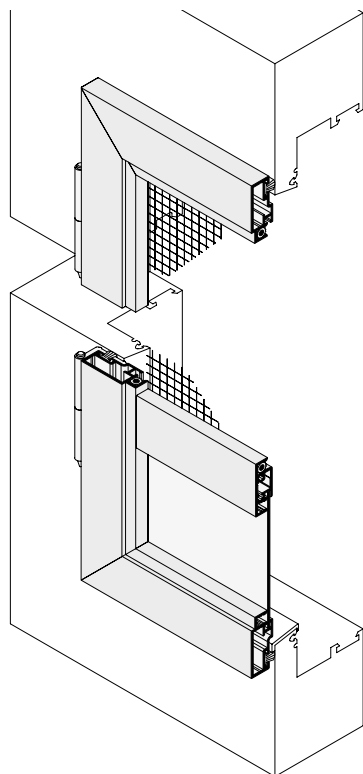
SPANNRAHMEN FÜR FENSTER



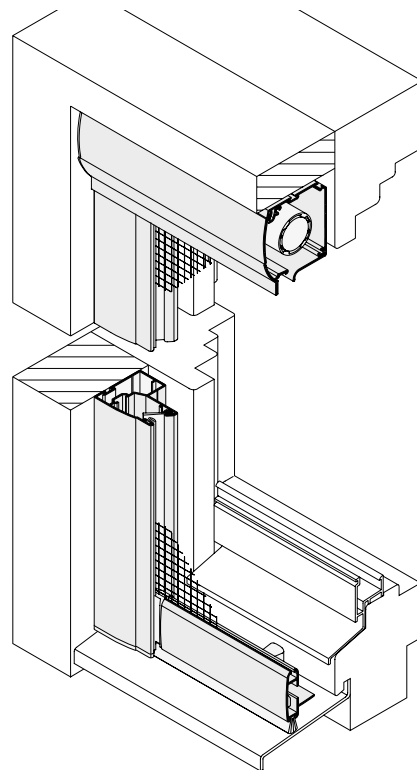
DREHRAHMEN FÜR FENSTER



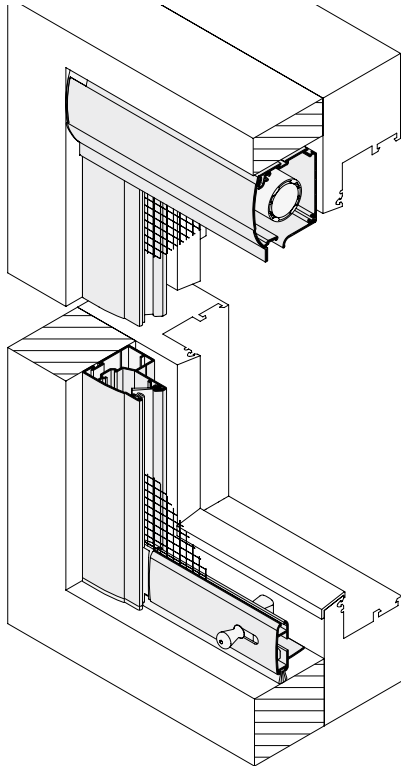
DREHRAHMEN FÜR TÜREN



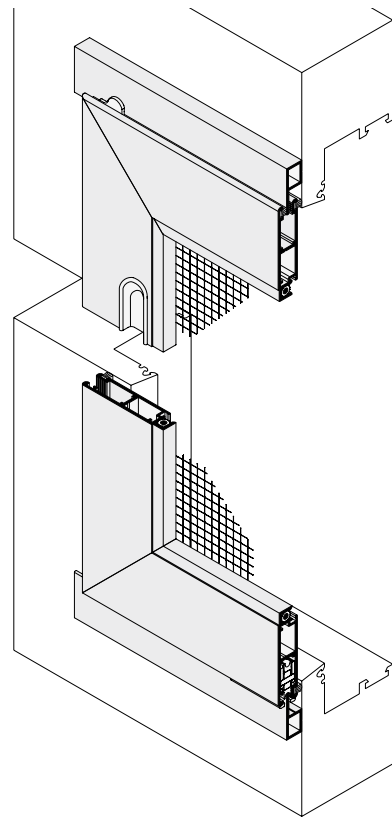
ROLLO FÜR FENSTER



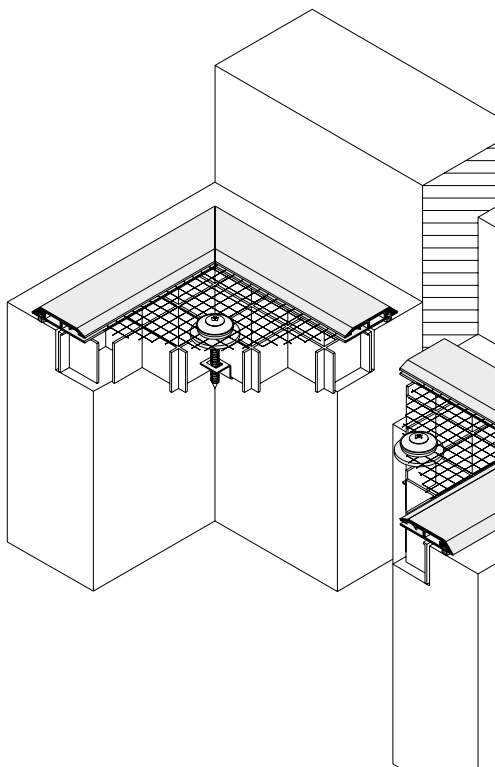
## ROLLO FÜR TÜREN



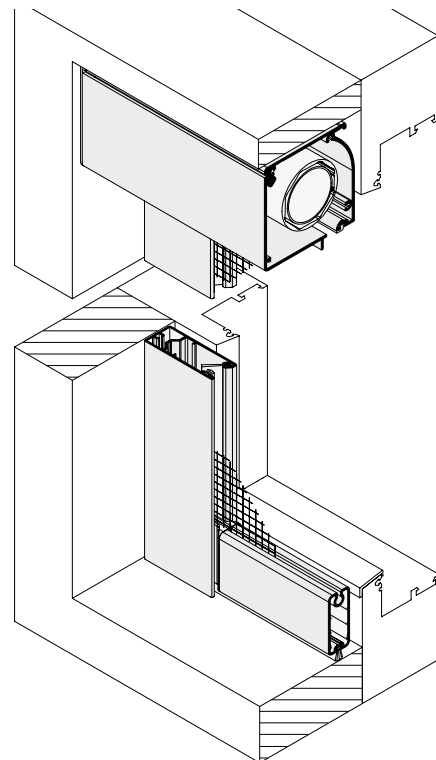
## SCHIEBEANLAGEN FÜR TÜREN



## LICHTSCHACHTABDECKUNGEN



## ELEKTROLLO FÜR FENSTER UND TÜREN

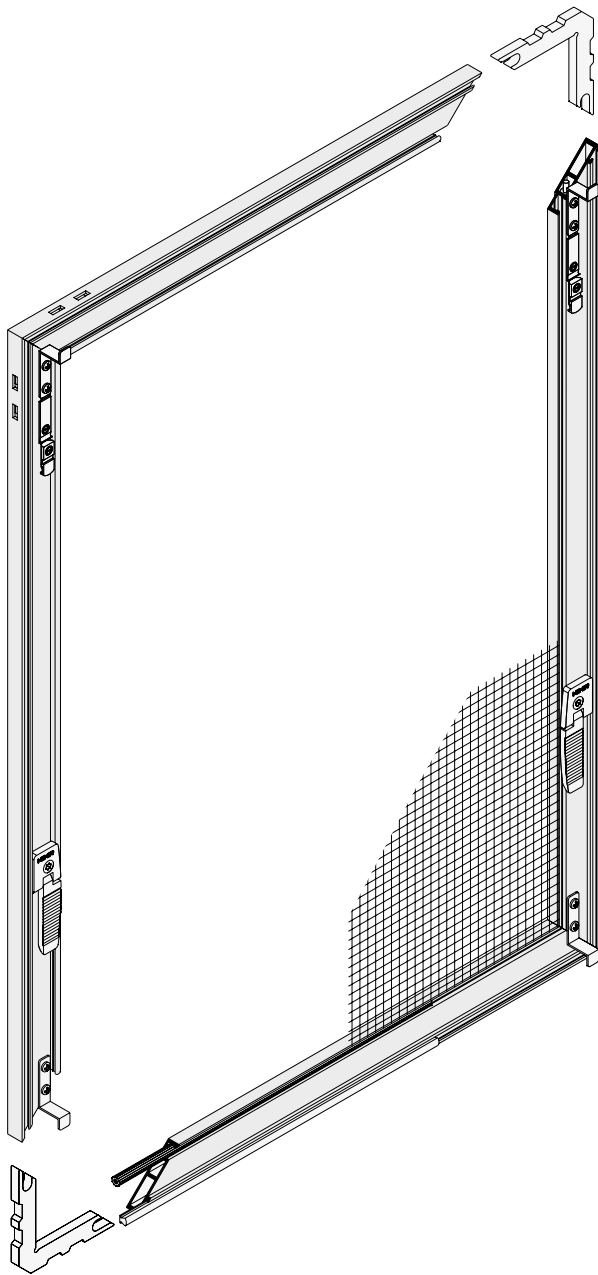


# Spannrahmen für Fenster

Insektenschutz

## Spannrahmen SP2 gefedert (dargestellt ist die Variante SP2/1)

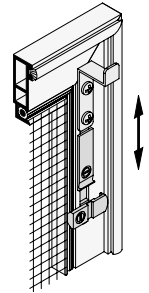
### MIT GESCHRAUBTEN WINKELLASCHEN



### BEFESTIGUNG: GEFEDERTE WINKELLASCHE

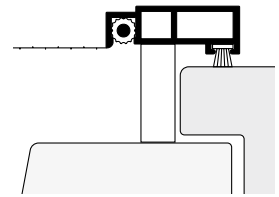
Das obere Federaufnahmeteil drückt die Winkel-lasche aus Edelstahl nach dem Einhängen gegen den Blendrahmenfalz. Dadurch sitzt der Spannrahmen sicher und klapperfrei im Fenster.

Mit einer Verriegelung am Federaufnahmeteil kann der Spannrahmen zusätzlich gesichert werden.



### ABDICHTUNG

Mit einer innenliegenden PP-Bürstendichtung wird der Spannrahmen zum Blendrahmen hin abgedichtet. Durch unterschiedliche Bürstengrößen können Unebenheiten, wie z.B. im Stulpversatz usw. ausgeglichen werden.

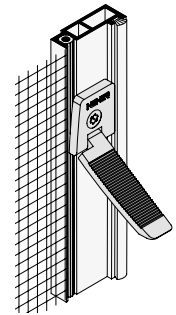


Die PP-Bürsten-dichtung schützt das Fenster gleichzeitig vor Kratzern und verhindert ein Klappern bei starkem Wind.

### GRIFF

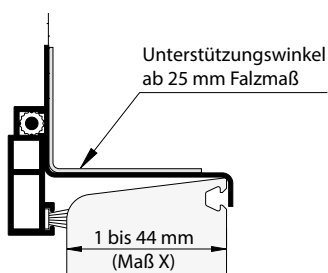
Der innenliegende Klappgriff besteht aus einer speziell entwickelten Kunststoffkombination und wird dadurch enorm abbruchstabil.

Der leicht bedienbare Griff wird bei 6 Standardfarben in der passenden Rahmenfarbe geliefert und ist von außen unsichtbar.



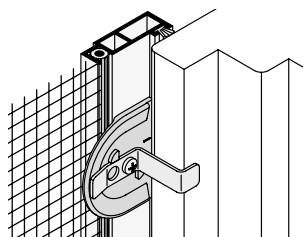
### UNTERSTÜTZUNGSWINKEL

Durch den Einsatz eines Unterstützungswinkels kann sogar ein Blendrahmenfalz bis 44 mm überbrückt werden.



### SEITENARRETIERUNG

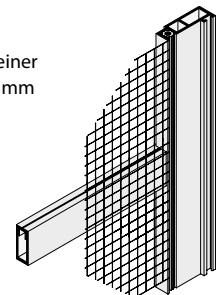
Die Spannrahmen der Serie SP2 können bei Bedarf mit einer Seitenarretierung ausgestattet werden.



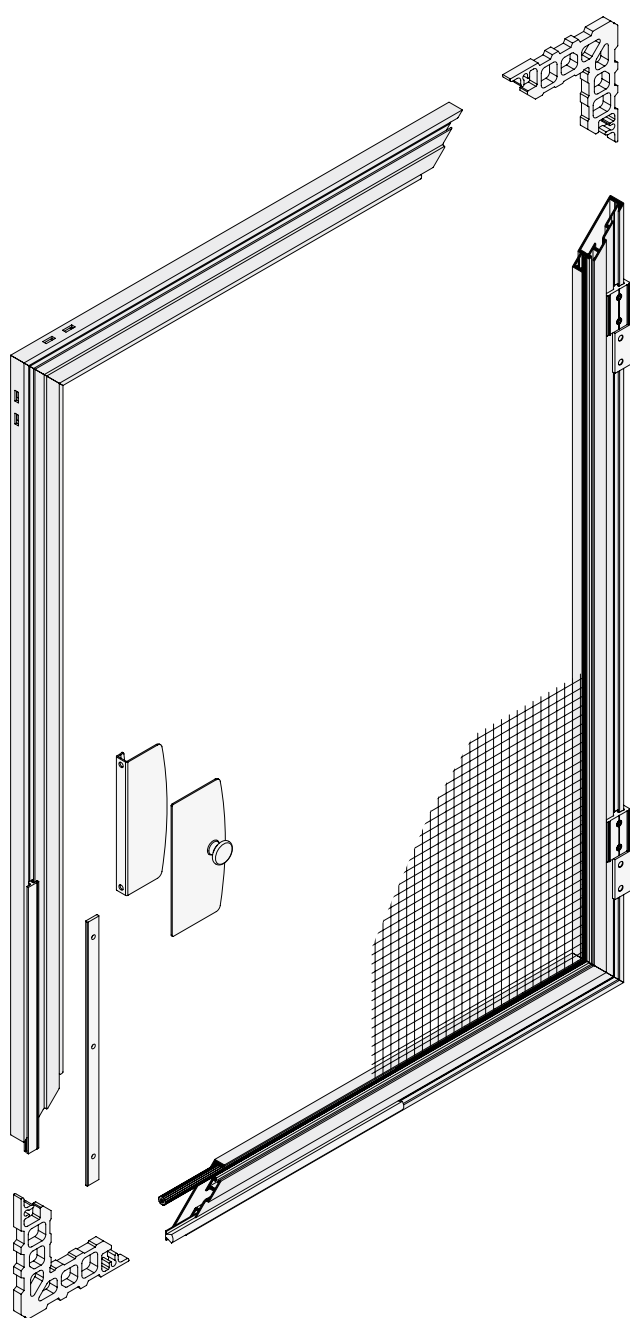
### SPROSSE AB HÖHE/BREITE 1500 mm

Ab einer Höhe/Breite von 1500 mm wird eine nicht gewebeteilende Verstärkungs-sprosse eingesetzt.

Auf Wunsch kann bei einer Höhe/Breite von 1500 mm bis 1900 mm auf eine Sprosse verzichtet werden (Serie SP4/...).

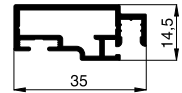


## Drehrahmen für Fenster DF3 und DF4 (dargestellt ist die Variante DF3/1)

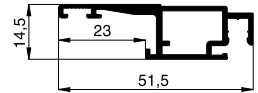


### FLÜGELPROFILE

Beim Drehrahmen der Serie DF3 kommt das besonders stabile Bogenkonturprofil 10 35 02 zum Einsatz.

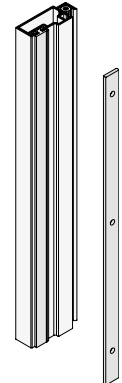


Beim Drehrahmen der Serie DF4 wird das ebenfalls sehr stabile Fahnenprofil 10 36 04 eingesetzt.



### VERSCHLUSS

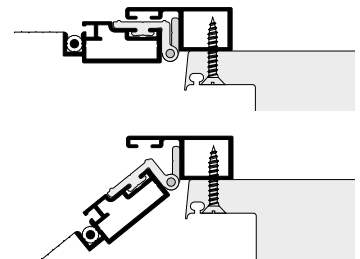
Als Verschluss wird ein verdeckt angebrachtes, doppelseitiges Magnetband (mit Montagerahmen) bzw. ein Magnetband mit einem Edelstahl-Gegenband (ohne Montagerahmen) eingesetzt. So liegt der Drehrahmen, auch bei einem bauseits leicht verzogenen Fenster komplett an (dadurch volle Dichtigkeit).



Auf Wunsch kann anstelle des Edelstahl-Gegenbandes auch ein selbstklebendes Magnetband verwendet werden.

### DREHRAHMEN ZUM ÖFFNEN NACH INNEN

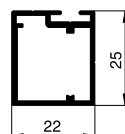
Mit dem Montagerahmen 10 35 21 können auch Drehrahmen zum Öffnen nach innen realisiert werden.



### DER MONTAGERAHMEN 10 35 31

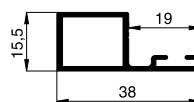
Wenn die Baugegebenheiten so eng sind, dass weder der Drehrahmen ohne Montagerahmen noch der Drehrahmen mit Montagerahmen 10 35 21 eingesetzt werden kann, so findet der Drehrahmen mit Montagerahmen 10 35 31 Verwendung.

Er wird außen in die Leibung oder direkt auf der Rolladenführungsschiene befestigt und kann versiegelt werden.



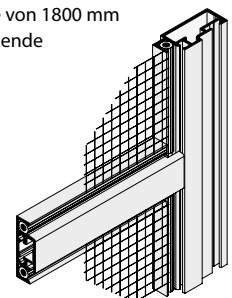
### DER MONTAGERAHMEN 10 35 21

Der Montagerahmen 10 35 21 ermöglicht durch seine flache Bauweise oft sogar eine Anbringung zwischen Fenster und Rolladenführungsschiene.



### SPROSSE AB HÖHE/BREITE 1800 mm

Ab einer Höhe/Breite von 1800 mm wird eine gewebeteilende Verstärkungsprosse eingesetzt.

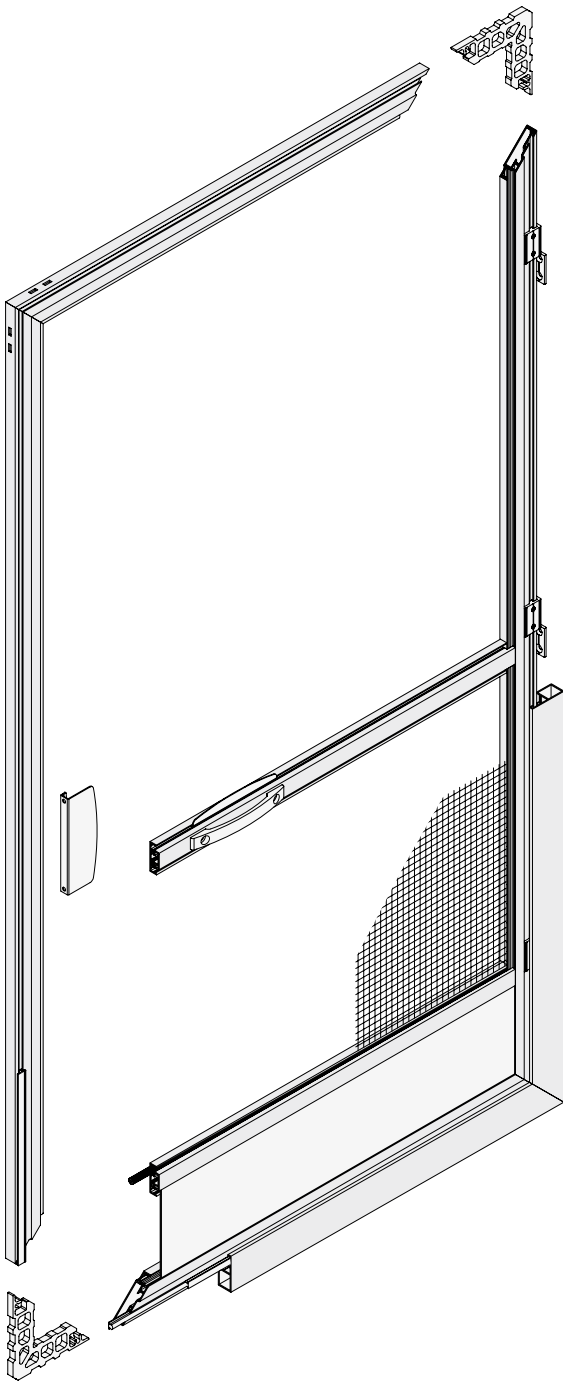


# Drehrahmen für Türen

Insektenschutz

## Drehrahmen für Türen DT3

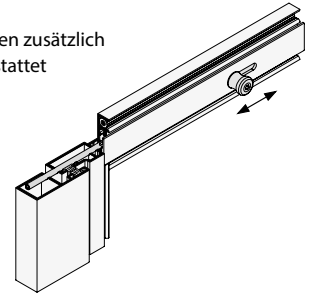
(dargestellt ist die Variante DT3/5)



### SCHIEBEVERSCHLUSS

Die Drehrahmen der Serie DT3 können zusätzlich mit einem Schiebeverschluss ausgestattet werden.

Die Bedienung erfolgt wahlweise von innen oder von außen oder in Kombination.



### KATZEN- UND HUNDEKLAPPE

Die Drehrahmen für Türen der Serie DT3 können mit einer Katzen- oder Hundeklappe ausgestattet werden, bei der sich die Einbaumaße nicht verändern.

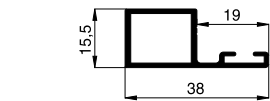


### MONTAGERAHMEN

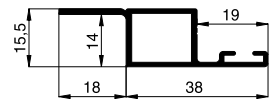
Beim Drehrahmen der Serie DT3 stehen mehrere Montagerahmen zur Verfügung.

Damit kann der Drehrahmen auch bei schwierigen Einbausituationen entweder zwischen Tür und Rollladenführungsschiene oder direkt in der Mauerleibung montiert werden.

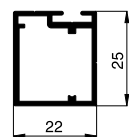
Auf Wunsch ist selbst ein Öffnen des Drehrahmens nach innen möglich.



10 35 21



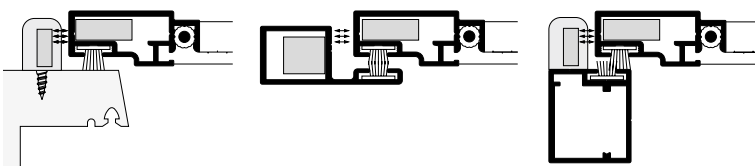
10 35 24



10 35 31

### DREHRAHMEN MIT BÜRSTENDÄMPFUNG

Sämtliche Drehrahmen der Serie DT3 können auch mit Bürstendämpfung angeboten werden. Dabei erfolgt die Magnetanziehung über stirnseitig angeordnete Blockmagnete, die in den jeweiligen Profilen oder in einem speziellen Magnethalter eingelassen sind.

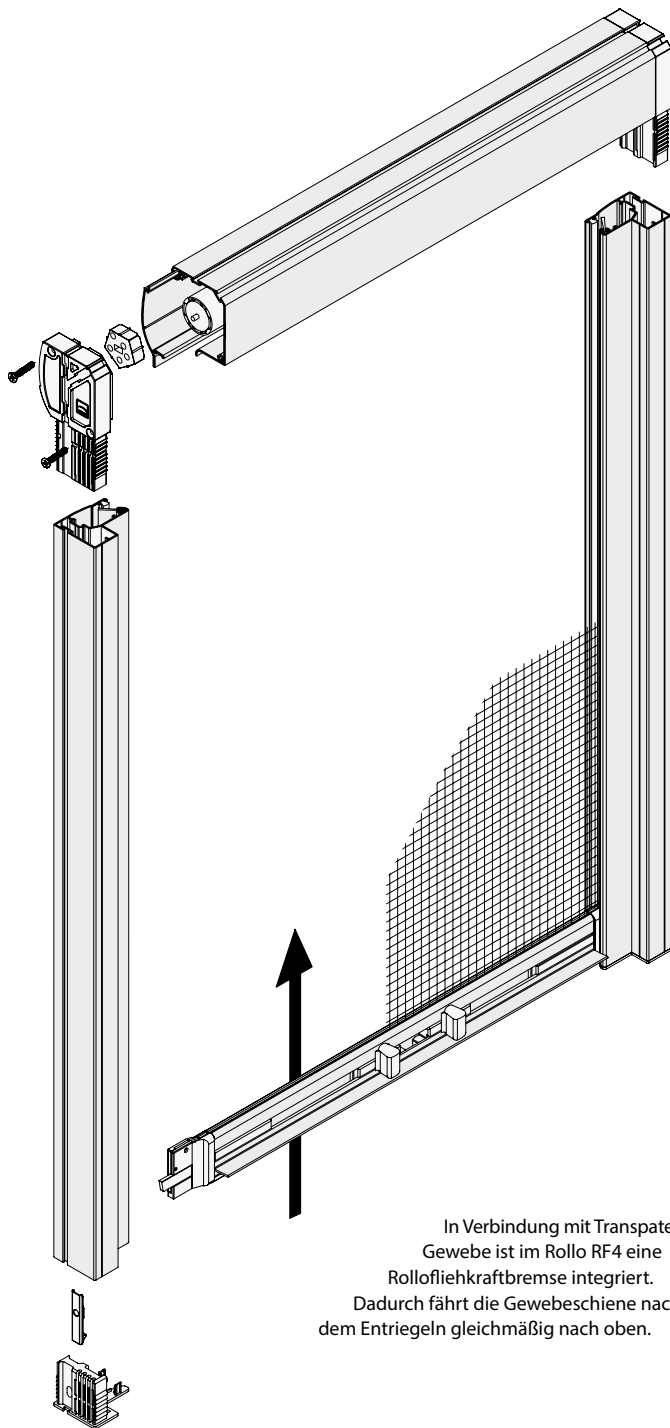


### TÜRSCHLIESSER

Auf Wunsch kann die Drehtür mit einem Türschließer mit Gasdruckzylinder, oder mit einem Türschließer mit Drehstabfeder ausgestattet werden.



## Rollos für Fenster RF4 (dargestellt ist die Variante RF4/2)

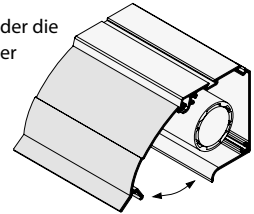


### AUFKLAPPBARE SERVICEBLENDE

Die Blende des Rollokastens kann auch im eingebauten Zustand einfach aufgeklappt werden.

Somit kann die Gewebewelle ausgebaut oder die Federkraft über einen speziellen Vorspanner nachjustiert werden.

Durch die Höhenverstelleiche kann die Neigung der Gewebewelle verstellt werden (Ausgleich von Montageungenauigkeiten).

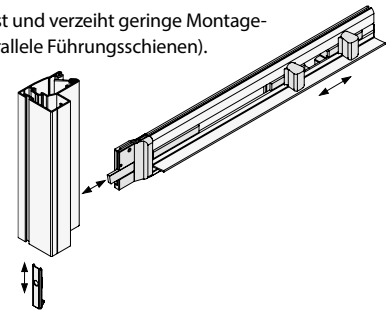


### GRIFF MIT INTEGRIERTEM VERSCHLUSS

Der Griff ist als Einhandbedienung mit horizontaler Federeinrastung ausgeführt, bei der das Verschlussgegenstück in der Höhe eingestellt werden kann.

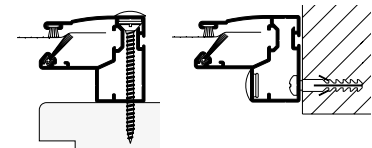
Diese Technik ist sehr robust und verzeiht geringe Montageungenauigkeiten (nicht parallele Führungsschienen).

Des Weiteren wird beim Entriegeln des Verschlusses kein Verfahrweg nach unten benötigt (Montage auf der Fensterbank).



### SEITLICHE FÜHRUNGSSCHIENE

Die sehr stabile Führungsschiene verfügt über separate Montagekammern. Dadurch wird die Montage wesentlich vereinfacht.



### GEWEBEABROLLKANTE

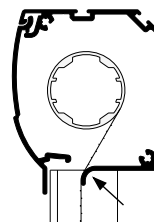
Durch die Gewebeabrollkante ist das Gewebe immer straff gespannt und es können keine Insekten über die Gewebewelle nach innen eindringen.

Des Weiteren wird durch die zentrale Lage des Gewebes Platz für den Griff geschaffen (einfache Bedienung auch bei engen Einbauverhältnissen).

### ZUSÄTZLICHER EINRASTPUNKT

Mit einem weiteren Verschlussgegenstück kann ein zusätzlicher Einrastpunkt realisiert werden.

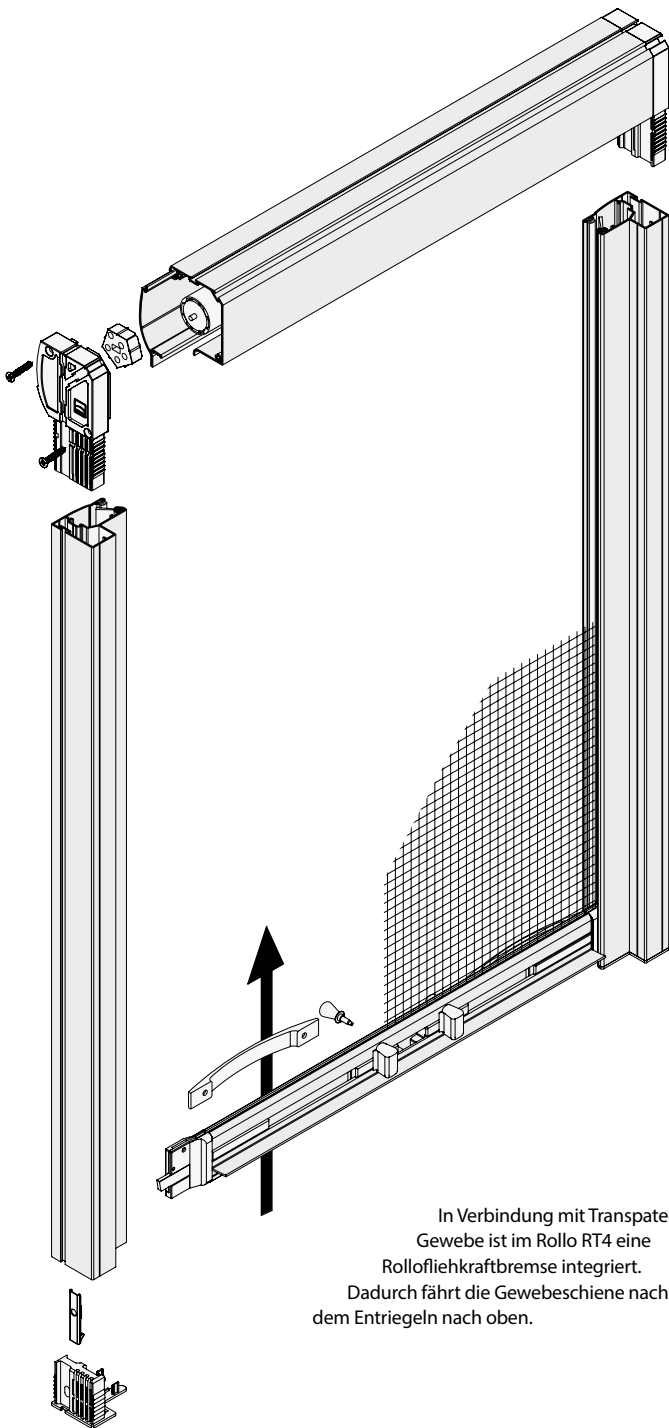
Damit wird verhindert, dass die Gewebeschiene bei der Bedienung versehentlich außerhalb der Reichweite fährt. Alternativ kann auch ein Bedienstab oder eine Ziehsehnur eingesetzt werden.



# Rollos für Türen

Insektenschutz

## Rollos für Türen RT4 (dargestellt ist die Variante RT4/2)



In Verbindung mit Transpatec-Gewebe ist im Rollo RT4 eine Rollofliehkraftbremse integriert. Dadurch fährt die Gewebeschiene nach dem Entriegeln nach oben.

### GEWEBEABROLLKANTE

Durch die Gewebeabrollkante ist das Gewebe immer straff gespannt und es können keine Insekten über die Gewebewelle nach innen eindringen.

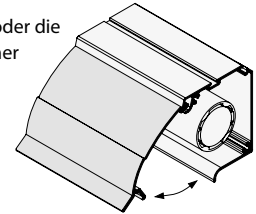
Des Weiteren wird durch die zentrale Lage des Gewebes Platz für den Griff geschaffen (einfache Bedienung auch bei engen Einbauverhältnissen).

### AUFKLAPPBARE SERVICEBLENDE

Die Blende des Rollokastens kann auch im eingebauten Zustand einfach aufgeklappt werden.

Somit kann die Gewebewelle ausgebaut oder die Federkraft über einen speziellen Vorspanner nachjustiert werden.

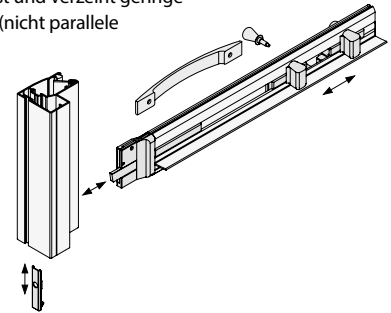
Durch die Höhenverstelleiche kann die Neigung der Gewebewelle verstellt werden (Ausgleich von Montageungenauigkeiten).



### GRIFF MIT INTEGRIERTEM VERSCHLUSS

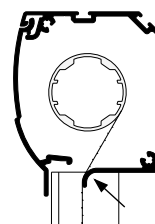
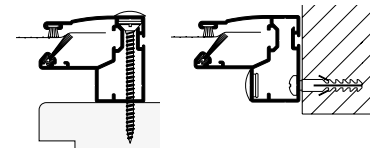
Der innen und außen bedienbare Griff ist als Einhandbedienung mit horizontaler Federeinrastung ausgeführt, bei der das Verschlussgegenstück in der Höhe eingestellt werden kann.

Diese Technik ist sehr robust und verzeiht geringe Montageungenauigkeiten (nicht parallele Führungsschienen).



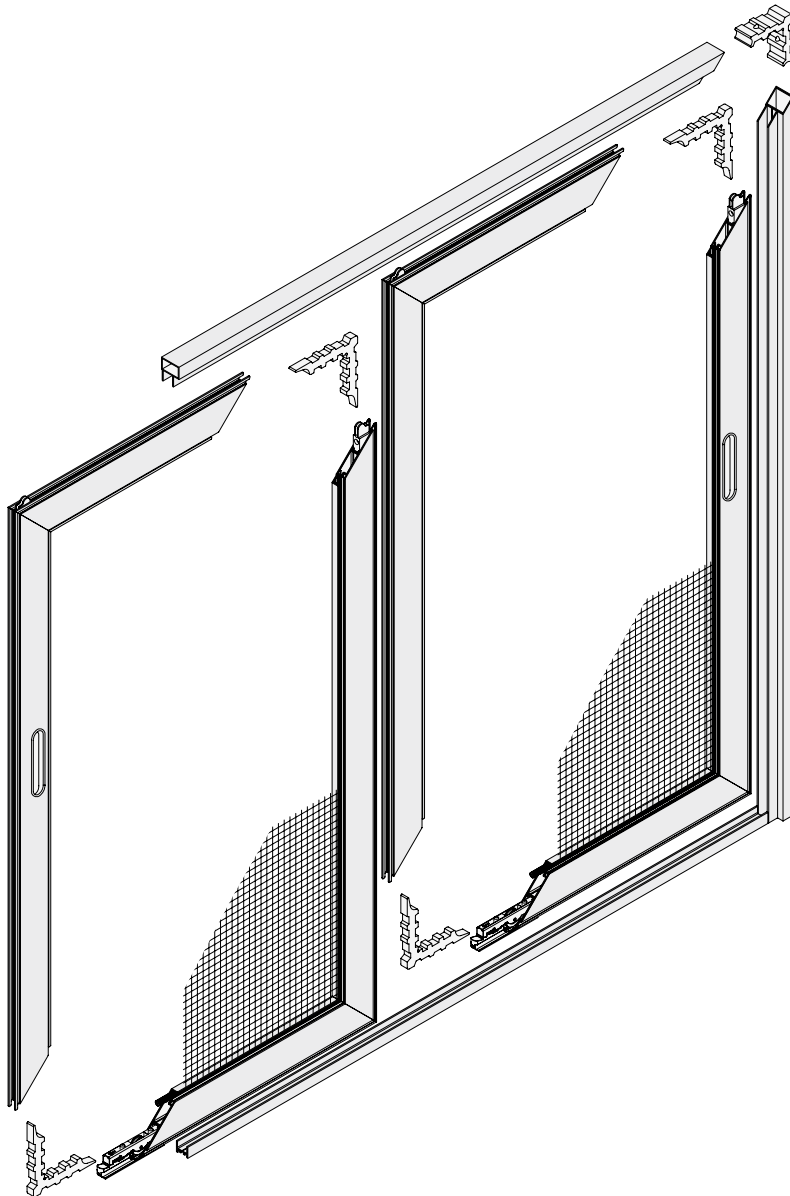
### SEITLICHE FÜHRUNGSSCHIENE

Die sehr stabile Führungsschiene verfügt über separate Montagekammern. Dadurch wird die Montage wesentlich vereinfacht.



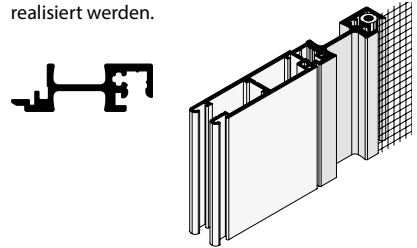


## Schiebeanlagen ST3 (dargestellt ist die Variante ST3/50)



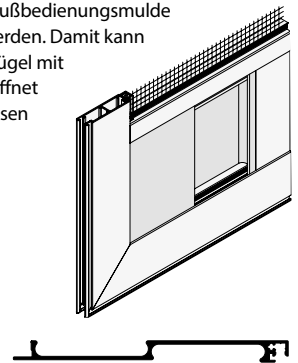
### GRIFFLEISTE

Die Griffleiste kann als Alternative zur Griffmulde eingesetzt werden. Damit wird die Stabilität des Flügelprofils deutlich erhöht. Dadurch können Schiebeflügel bis zu einer Höhe von 3,0 Meter realisiert werden. Aufgrund der durchgehenden Griffbedienbarkeit ist der Schiebeflügel in jeder Höhe einfach zu bedienen und somit auch ideal für Kinder geeignet. Des Weiteren kann mit dem schmalen Laufschienenprofil eine Einbautiefe von 14 mm realisiert werden.



### FUSSBEDIENUNGSMULDE

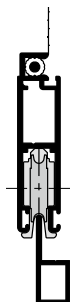
In Verbindung mit einem Sockelblech kann in jeden Schiebeflügel eine beidseitig bedienbare Fußbedienungsmulde eingebaut werden. Damit kann ein Schiebeflügel mit dem Fuß geöffnet und geschlossen werden.



### HÖHENVERSTELLBARE ROLLE MIT LAUSCHIENENFÜHRUNG

Zum Ausgleich von Montagetoleranzen kann der Schiebeflügel über eine höhenverstellbare Rolle ausgerichtet werden. Bei einem Flügelstoß kann dabei ein Flügelversatz bis zu 8 mm ausgeglichen werden.

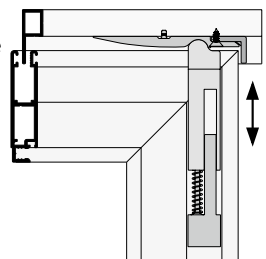
Die in der Rolle integrierte Laufschienenführung verhindert ein „Springen“ des Flügels, bei dem sich der Laufschienensteg zwischen Rolle und Flügelprofil verklemmt.



### GEFEDERTE SCHIEBEFLÜGELFÜHRUNG MIT ARRETIERUNG

Die gefederte Schiebeflügelführung und das an der oberen Laufschiene montierte Arretierungsteil fixieren den Schiebeflügel in seiner Endstellung.

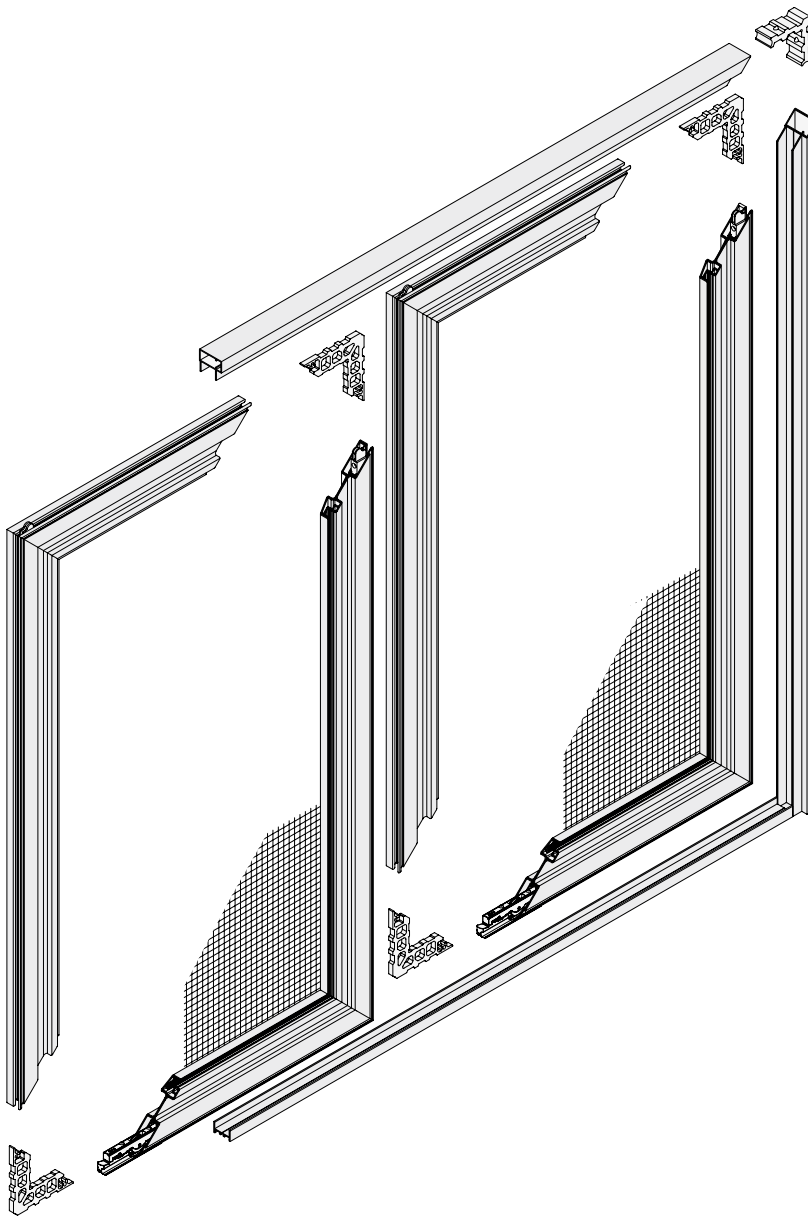
Die Zuhaltkraft kann dabei, je nach Bedarf, stufenlos eingestellt werden.



# Schiebeanlagen für Türen

Insektenschutz

## Schiebeanlagen ST4 (dargestellt ist die Variante ST4/50)

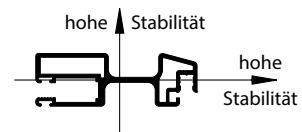


### INTEGRIERTE GRIFFLEISTE

Im Schiebeflügel ist eine Griffleiste integriert. Zusammen mit dem seitlich zur Laufschiene angeordneten Eckwinkelkanal wird eine hohe Stabilität des Profils sowohl in Quer- als auch in Längsrichtung erreicht.

Dadurch können Schiebeflügel problemlos bis zu einer Höhe von 3,5 Meter realisiert werden.

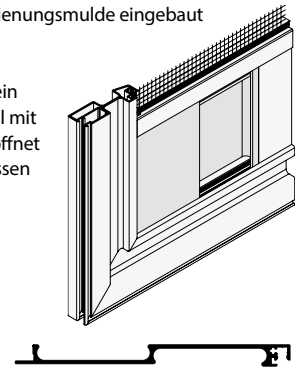
Aufgrund der durchgehenden Griffbedienung ist der Schiebeflügel in jeder Höhe einfach zu bedienen und somit auch ideal für Kinder geeignet.



### FUSSBEDIENUNGSMULDE

In Verbindung mit einem Sockelblech kann in jeden Schiebeflügel eine beidseitig bedienbare Fußbedienungs mulde eingebaut werden.

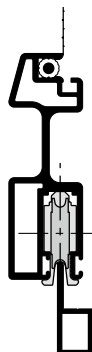
Damit kann ein Schiebeflügel mit dem Fuß geöffnet und geschlossen werden.



### HÖHENVERSTELLBARE ROLLE MIT LAUFSCHIENENFÜHRUNG

Zum Ausgleich von Montagetoleranzen kann der Schiebeflügel über eine höhenverstellbare Rolle ausgerichtet werden. Bei einem Flügelstoß kann dabei ein Flügelversatz bis zu 8 mm ausgeglichen werden.

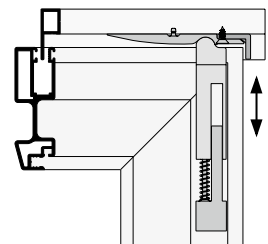
Die in der Rolle integrierte Laufschiene verhindert ein „Springen“ des Flügels, bei dem sich der Laufschiene steg zwischen Rolle und Flügelprofil verklemt.



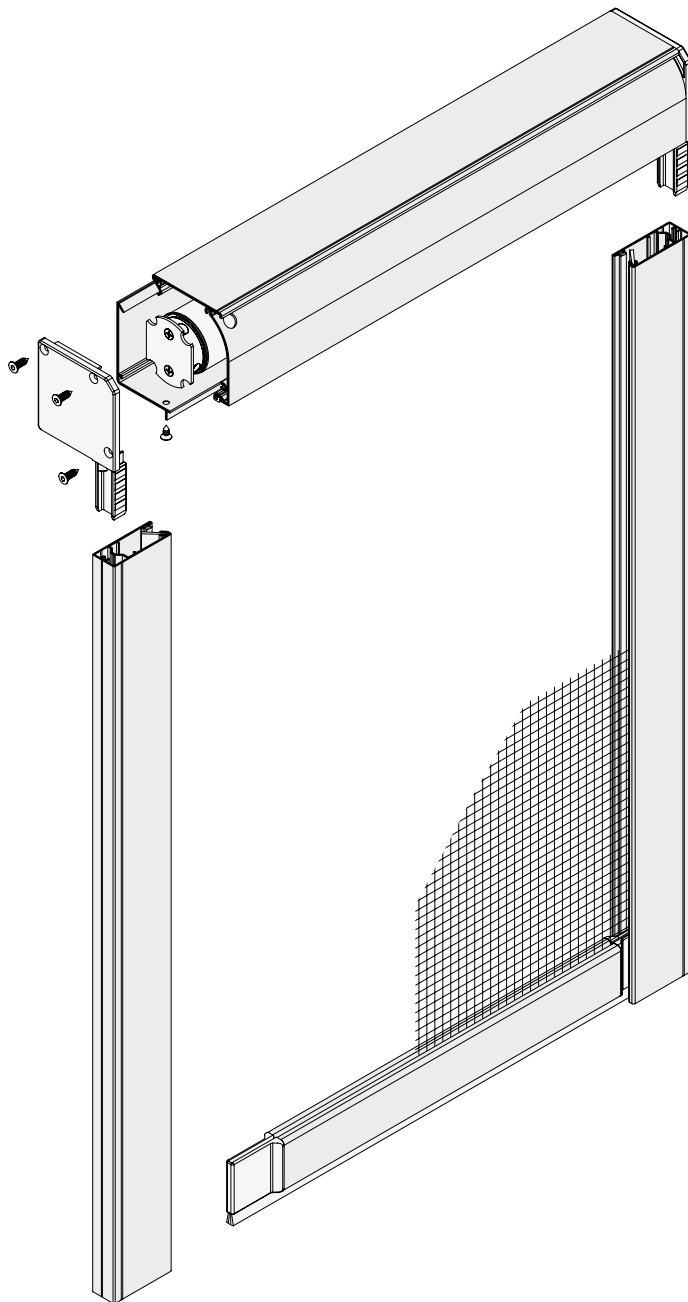
### GEFEDERTE SCHIEBEFLÜGELFÜHRUNG MIT ARRETIERUNG

Die gefederte Schiebeflügelführung und das an der oberen Laufschiene montierte Arretierungsteil fixieren den Schiebeflügel in seiner Endstellung.

Die Zuhaltkraft kann dabei, je nach Bedarf, stufenlos eingestellt werden.



## Elektorollos ER1 (dargestellt ist die Variante ER1/2)

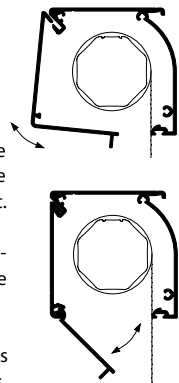


### AUFKLAPPBARE SERVICEBLENDE

Die Blende des Rollokastens kann auch im eingebauten Zustand einfach aufgeklappt werden.

Bei einer Nischenmontage des Rollokastens wird eine geteilte Blende eingesetzt.

Bei den beiden Blendentypen kann die Gewebewelle im eingebauten Zustand ausgebaut werden. Damit ist eine Revision des Gewebes oder des Motors problemlos möglich.



### SCHNELLAUFMOTOR MIT SICHERHEITSAUSSTATTUNGEN

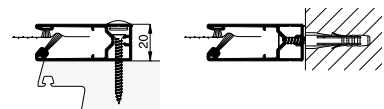
Der Schnelllaufmotor (70 U/Min.) ist mit und ohne Funk lieferbar. Beim Fahren nach unten hat er einen Auflaufschutz.

Das heißt, sobald die Gewebeschiene auf ein Hindernis aufläuft, hält der Motor an, fährt ein Stück nach oben (Freifahrfunktion) und stoppt anschließend.

Der Motor zeichnet sich durch einen leisen Lauf und durch ein softes Abbremsen aus.

### SEITLICHE FÜHRUNGSSCHIENE

Das Gewebe wird mit dem seit vielen Jahren bewährten Bürstenrückhaltesystem geführt. Dennoch ist die Führungsschiene nur 20 mm schmal und verfügt über eine separate Montagekammer.

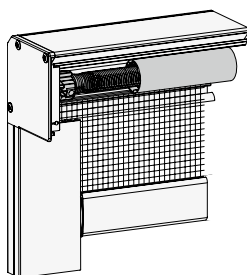


### MECHANISCHE AUSFÜHRUNG

Das Elektorollo ER1 kann auch mit einer Federwelle ausgestattet werden.

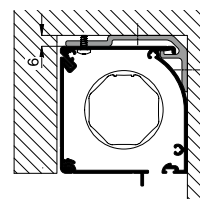
Damit kann das ER1 Rollosystem sowohl elektrisch (Rohrmotor) als auch mechanisch (Federwelle), für Fenster und auch für Türen eingesetzt werden. Beide Versionen können nachträglich gegenseitig umgebaut werden.

Dieses universelle Rollosystem erlaubt damit eine einfache Planung.



### EINFACHE MONTAGE

Der Rollokasten ist bis zu einer Breite von 1500 mm über die seitlichen Führungsschienen selbsttragend. Bei großen Anlagen oder einer separaten Kastenmontage steht eine Montageplatte zur Verfügung, über die der Kasten eingehängt und direkt verschraubt werden kann (ohne bohren).



# Lichtschachtabdeckungen

Insektenschutz

## Lichtschachtabdeckungen LI1 LiSA (dargestellt ist die Variante LI1/1)

### PROFIL- / GEWEBEFIXIERUNG

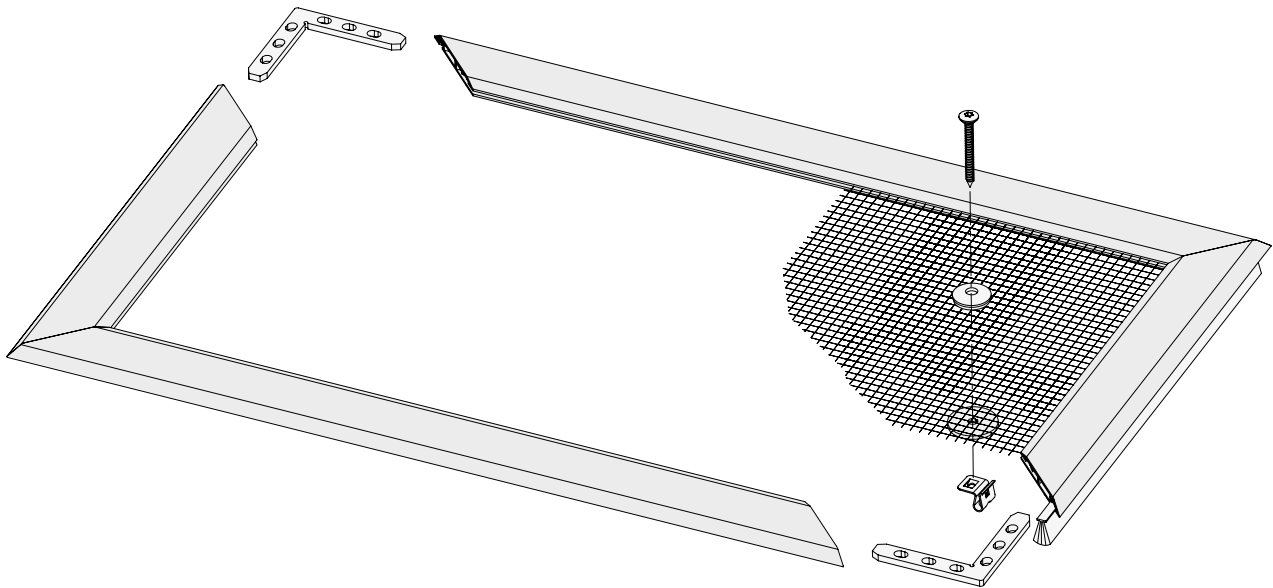
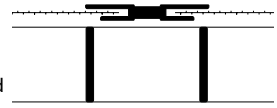
Das nur 6,5 mm hohe Rahmenprofil mit speziellen Verstärkungen hat nach außen hin eine Auflageschräge von 45°. Dadurch wird eine störende Stolperkante vermieden.

Das Gewebe wird mit dem Profil fixiert. Dadurch wird es dauerhaft gehalten ohne das Profil zu verbeulen.

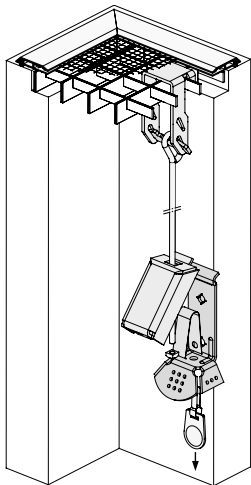
### GEWEBETEILENDE SPROSSE

Auf Wunsch kann eine gewebeteilende Sprosse eingesetzt werden.

Ab einer Breite (Tiefe) von 2000 mm wird diese unbedingt empfohlen, da es ansonsten zu einem Klappern des Gewebes kommen kann.



### LICHTSCHACHTSICHERUNG



Auf Wunsch kann der Lichtschacht mit integrierter Lichtschachtabdeckung LiSA durch ein speziell entwickeltes Sicherungssystem gesichert werden.

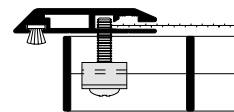
Über einen Splint besteht die Möglichkeit, die Lichtschachtsicherung einfach zu entriegeln. Durch einen integrierten Federmechanismus springt die Einhängung nach dem Entriegeln selbstständig auf und kann einfach ausgehängt werden.

Die Neher Lichtschachtsicherung eignet sich auch zur Sicherung von Fluchtwegen.

### BEFESTIGUNG

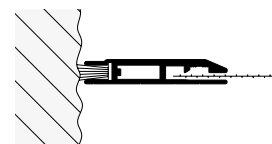
Im Standard wird die Lichtschachtabdeckung LiSA im vorhandenen Rost über eine Klemmutter von oben verschraubt.

Auf Wunsch besteht auch die Möglichkeit der unsichtbaren Verschraubung von unten.



### WANDABDICHTUNG

Bei einer Abdichtung zur Wand hin wird das Profil 10 33 07 verwendet. In dieses Profil können Bürstendichtungen von 15 mm (Standard) bis 30 mm eingeschoben werden.



## Gewebeübersicht

Gewebeart	Bez./Farbe	Produktgruppe							
		SP	DF	DT	RF	RT	ER	ST	LI
Transpatec	TTA - anthrazit	•	•	•	•	•	•	•	
Fiberglasgewebe	FA - anthrazit	•	•	•	•	•	•	•	
	FG - grau	•	•	•	•	•	•	•	
Transpatec-Feinmaschgewebe	TFP - anthrazit	•	•	•	•	•	•	•	
Polltec Pollenschutzgewebe	PIA - anthrazit	•	•	•				•	
HF-Elektromogenschutzgewebe	EG - anthr./grau	•	•	•	•			•	
Polyestergewebe	PA - anthrazit	•	•	•				•	
	PG - grau	•	•	•				•	
Polyestergewebe Elektrorollo	PAE - anthrazit						• (1)		
Sonnenschutzfiberglasgewebe	IS - anthrazit				•				
Aluminiumgewebe	AA - anthrazit	•	•	•				•	
Edelstahlgewebe V2A	V2 - grau	•	•	•				•	
Edelstahlgewebe V4A	V4 - grau	•	•	•				•	
Edelstahlgewebe Lichtschacht V2A	V2 - grau								•
Aluminiumstreckmetall	SMA - anthrazit								•
	SMG - grau								•

(1) Das Polyestergewebe PAE kann nur im Elektrorollo ER2 eingesetzt werden.



Das gesamte Insektenschutz Programm finden Sie in unserem Insektenschutz-Katalog.

