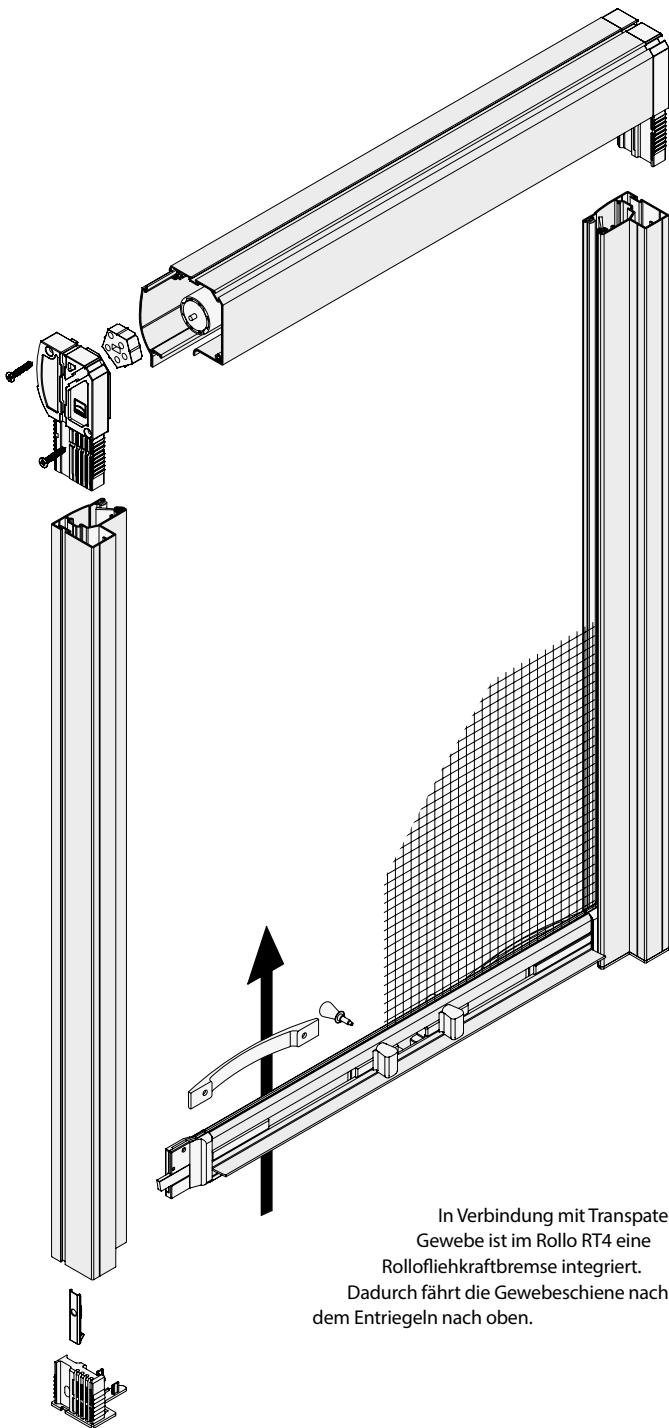


Rollos für Türen

Insektenschutz

Rollos für Türen RT4 (dargestellt ist die Variante RT4/2)



In Verbindung mit Transpatec-Gewebe ist im Rollo RT4 eine Rollofliehkraftbremse integriert. Dadurch fährt die Gewebeschiene nach dem Entriegeln nach oben.

GEWEBEABROLLKANTE

Durch die Gewebeabrollkante ist das Gewebe immer straff gespannt und es können keine Insekten über die Gewebewelle nach innen eindringen.

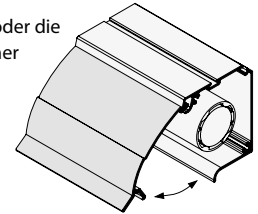
Des Weiteren wird durch die zentrale Lage des Gewebes Platz für den Griff geschaffen (einfache Bedienung auch bei engen Einbauverhältnissen).

AUFKLAPPBARE SERVICEBLENDE

Die Blende des Rollokastens kann auch im eingebauten Zustand einfach aufgeklappt werden.

Somit kann die Gewebewelle ausgebaut oder die Federkraft über einen speziellen Vorspanner nachjustiert werden.

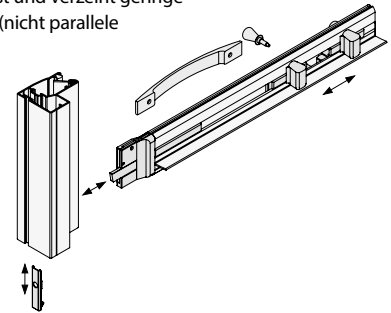
Durch die Höhenverstelleiche kann die Neigung der Gewebewelle verstellt werden (Ausgleich von Montageungenauigkeiten).



GRIFF MIT INTEGRIERTEM VERSCHLUSS

Der innen und außen bedienbare Griff ist als Einhandbedienung mit horizontaler Federeinrastung ausgeführt, bei der das Verschlussgegenstück in der Höhe eingestellt werden kann.

Diese Technik ist sehr robust und verzeiht geringe Montageungenauigkeiten (nicht parallele Führungsschienen).



SEITLICHE FÜHRUNGSSCHIENE

Die sehr stabile Führungsschiene verfügt über separate Montagekammern. Dadurch wird die Montage wesentlich vereinfacht.

