

Lichtschachtabdeckungen

Insektenschutz

Lichtschachtabdeckungen LI1 LiSA (dargestellt ist die Variante LI1/1)

PROFIL- / GEWEBEFIXIERUNG

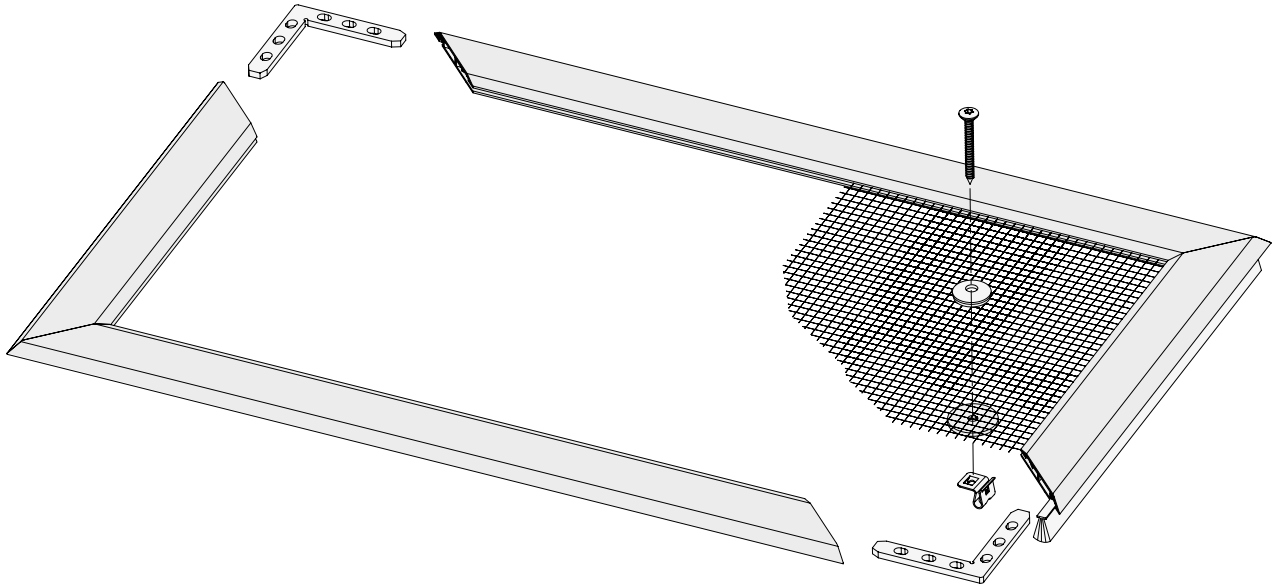
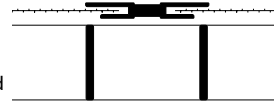
Das nur 6,5 mm hohe Rahmenprofil mit speziellen Verstärkungen hat nach außen hin eine Auflageschräge von 45°. Dadurch wird eine störende Stolperkante vermieden.

Das Gewebe wird mit dem Profil fixiert. Dadurch wird es dauerhaft gehalten ohne das Profil zu verbeulen.

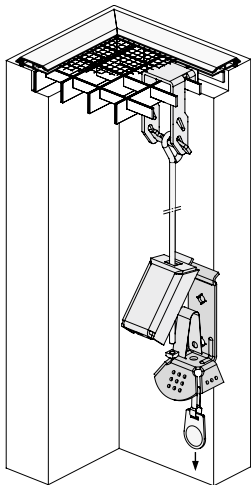
GEWEBETEILENDE SPROSSE

Auf Wunsch kann eine gewebeteilende Sprosse eingesetzt werden.

Ab einer Breite (Tiefe) von 2000 mm wird diese unbedingt empfohlen, da es ansonsten zu einem Klappern des Gewebes kommen kann.



LICHTSCHACHTSICHERUNG



Auf Wunsch kann der Lichtschacht mit integrierter Lichtschachtabdeckung LiSA durch ein speziell entwickeltes Sicherungssystem gesichert werden.

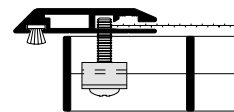
Über einen Splint besteht die Möglichkeit, die Lichtschachtsicherung einfach zu entriegeln. Durch einen integrierten Federmechanismus springt die Einhängung nach dem Entriegeln selbstständig auf und kann einfach ausgehängt werden.

Die Neher Lichtschachtsicherung eignet sich auch zur Sicherung von Fluchtwegen.

BEFESTIGUNG

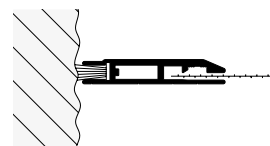
Im Standard wird die Lichtschachtabdeckung LiSA im vorhandenen Rost über eine Klemmutter von oben verschraubt.

Auf Wunsch besteht auch die Möglichkeit der unsichtbaren Verschraubung von unten.



WANDABDICHTUNG

Bei einer Abdichtung zur Wand hin wird das Profil 10 33 07 verwendet. In dieses Profil können Bürstendichtungen von 15 mm (Standard) bis 30 mm eingeschoben werden.



Gewebeübersicht

Gewebeart	Bez./Farbe	Produktgruppe							
		SP	DF	DT	RF	RT	ER	ST	LI
Transpatec	TTA - anthrazit	•	•	•	•	•	•	•	
Fiberglasgewebe	FA - anthrazit	•	•	•	•	•	•	•	
	FG - grau	•	•	•	•	•	•	•	
Transpatec-Feinmaschgewebe	TFP - anthrazit	•	•	•	•	•	•	•	
Polltec Pollenschutzgewebe	PIA - anthrazit	•	•	•				•	
HF-Elektromogenschutzgewebe	EG - anthr./grau	•	•	•	•			•	
Polyestergewebe	PA - anthrazit	•	•	•				•	
	PG - grau	•	•	•				•	
Polyestergewebe Elektrorollo	PAE - anthrazit						• (1)		
Sonnenschutzfiberglasgewebe	IS - anthrazit				•				
Aluminiumgewebe	AA - anthrazit	•	•	•				•	
Edelstahlgewebe V2A	V2 - grau	•	•	•				•	
Edelstahlgewebe V4A	V4 - grau	•	•	•				•	
Edelstahlgewebe Lichtschacht V2A	V2 - grau								•
Aluminiumstreckmetall	SMA - anthrazit								•
	SMG - grau								•

(1) Das Polyestergewebe PAE kann nur im Elektrorollo ER2 eingesetzt werden.



Das gesamte Insektenschutz Programm finden Sie in unserem Insektenschutz-Katalog.