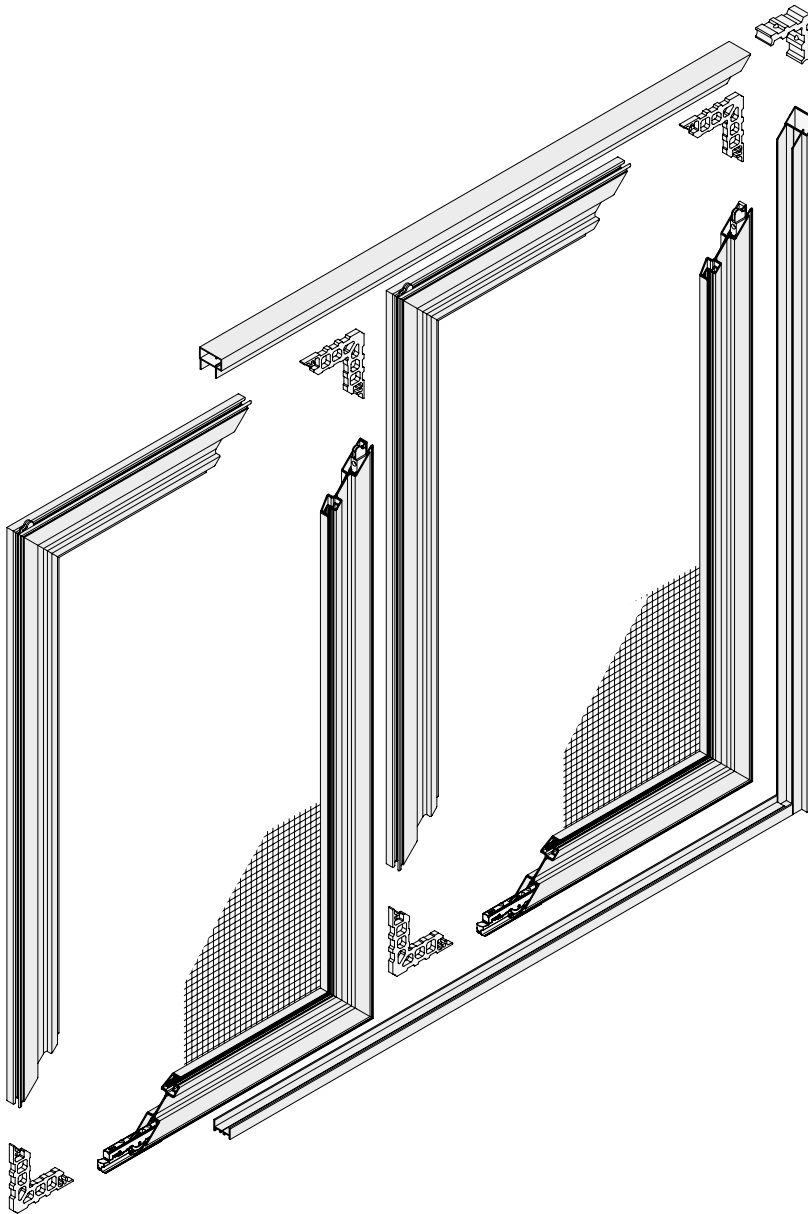


# Schiebeanlagen für Türen

Insektenschutz

## Schiebeanlagen ST4 (dargestellt ist die Variante ST4/50)

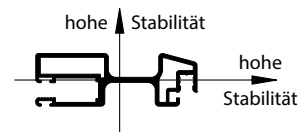


### INTEGRIERTE GRIFFLEISTE

Im Schiebeflügel ist eine Griffleiste integriert. Zusammen mit dem seitlich zur Laufschiene angeordneten Eckwinkelkanal wird eine hohe Stabilität des Profils sowohl in Quer- als auch in Längsrichtung erreicht.

Dadurch können Schiebeflügel problemlos bis zu einer Höhe von 3,5 Meter realisiert werden.

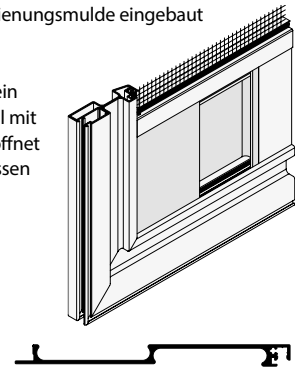
Aufgrund der durchgehenden Griffbedienung ist der Schiebeflügel in jeder Höhe einfach zu bedienen und somit auch ideal für Kinder geeignet.



### FUSSBEDIENUNGSMULDE

In Verbindung mit einem Sockelblech kann in jeden Schiebeflügel eine beidseitig bedienbare Fußbedienungs mulde eingebaut werden.

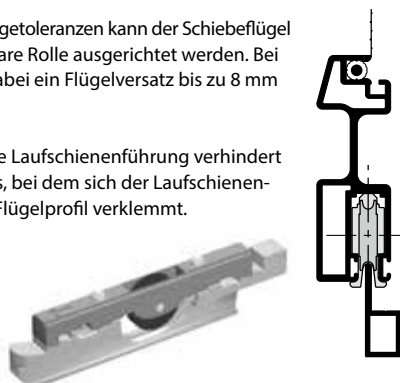
Damit kann ein Schiebeflügel mit dem Fuß geöffnet und geschlossen werden.



### HÖHENVERSTELLBARE ROLLE MIT LAUFSCHIENENFÜHRUNG

Zum Ausgleich von Montagetoleranzen kann der Schiebeflügel über eine höhenverstellbare Rolle ausgerichtet werden. Bei einem Flügelstoß kann dabei ein Flügelversatz bis zu 8 mm ausgeglichen werden.

Die in der Rolle integrierte Laufschiene verhindert ein „Springen“ des Flügels, bei dem sich der Laufschiene steg zwischen Rolle und Flügelprofil verklemmt.



### GEFEDERTE SCHIEBEFLÜGELFÜHRUNG MIT ARRETIERUNG

Die gefederte Schiebeflügelführung und das an der oberen Laufschiene montierte Arretierungsteil fixieren den Schiebeflügel in seiner Endstellung.

Die Zuhaltkraft kann dabei, je nach Bedarf, stufenlos eingestellt werden.

