



## OBJECTA | BRUSSEL

-  Rollos | *Roller blinds*
-  Flächenvorhänge | *Panel blinds*
-  Lamellenvorhänge | *Vertical blinds*



## BRUSSEL

 Stoffübersicht | *Fabric overview*

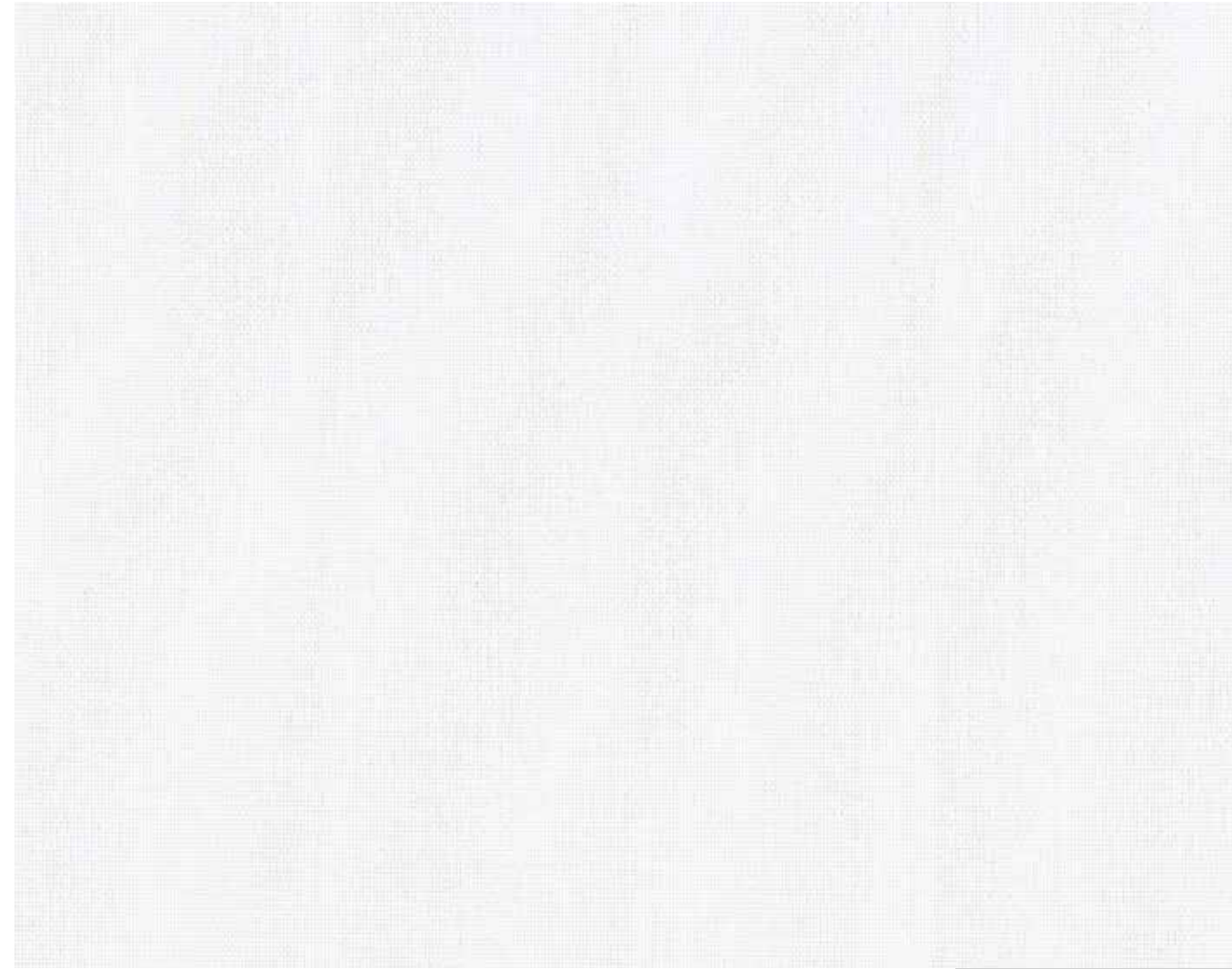
Artikel   <i>article</i>	brussel								
Farbnummer   <i>colour</i>	040.00	040.01	040.02	040.11	040.15	040.19	040.21	040.22	
Stoffbreite (cm)   <i>fabric width (cm)</i>	245								
Lamellenbreite (mm)   <i>vertical width (mm)</i>	127   89								
Materialzusammensetzung   <i>composition</i>	100% Polyester								
Stoffgewicht (g/m <sup>2</sup> )   <i>fabric weight (g/m<sup>2</sup>)</i>	210								
Stoffdicke (mm)   <i>material thickness (mm)</i>	EN ISO 5084 0,30								
Lichtechtheit   <i>colour fastness</i>	DIN EN ISO 105 B02 5-6								
schwer entflammbar   <i>flame-retardant</i>	DIN 4102 B1								
Lichtreflexion (Rv in %)   <i>light reflection (Rv in %)</i>	EN 410	78	67	52	51	60	72	75	67
Lichttransmission (Tv in %)   <i>light transmission (Tv in %)</i>		20	15	5	7	11	17	18	14
Lichtabsorption (Av in %)   <i>light absorption (Av in %)</i>		2	18	43	42	29	11	7	19
Wärmereflexion (Rs in %)   <i>solar reflection (Rs in %)</i>		70	62	51	56	56	65	66	60
Wärmetransmission (Ts in %)   <i>solar transmission (Ts in %)</i>		21	18	8	16	14	19	21	16
Wärmeabsorption (As in %)   <i>solar absorption (As in %)</i>		9	20	41	28	30	16	13	24
UV-Transmission (Tuv in %)   <i>UV transmission (Tuv in %)</i>		4	0	0	0	0	0	0	0
Öffnungsfaktor   <i>openess factor</i>	ASHREA/74-1988	-	-	-	-	-	-	-	-
Fc-Wert (%)   <i>Fc-value (%)</i>	EN 14501	49	54	40	58	57	52	53	55
g-total (%)   <i>total energy transmission (%)</i>	EN 13363-1	35	39	47	41	41	37	37	40
Bildschirmarbeitsplatzzeichnung   <i>suitable for office environment</i>		•	•	•	•	•	•	•	•
N 20%		•	•	•	•	•	•	•	•
E 6%				•					
S 5%				•					
W 6%				•					
Schallabsorption   <i>sound absorption</i>	EN ISO 11654								

Alle Werte sind Durchschnittswerte und können in der handelsüblichen Toleranz nach oben oder unten abweichen. Technische Änderungen vorbehalten. | All coefficients are based on average values and may deviate within the standard tolerance limits. Subject to technical modifications.

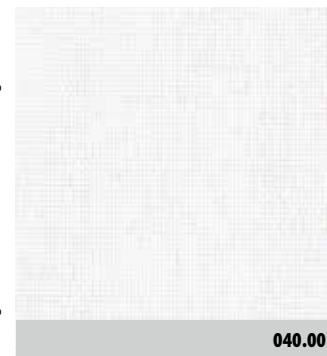
 Stoffübersicht | *Fabric overview*

Artikel   <i>article</i>	brussel							
Farbnummer   <i>colour</i>	040.26	040.28	040.31	040.59	040.60	040.76	040.95	
Stoffbreite (cm)   <i>fabric width (cm)</i>	245							
Lamellenbreite (mm)   <i>vertical width (mm)</i>	127   89							
Materialzusammensetzung   <i>composition</i>	100% Polyester							
Stoffgewicht (g/m <sup>2</sup> )   <i>fabric weight (g/m<sup>2</sup>)</i>	210							
Stoffdicke (mm)   <i>material thickness (mm)</i>	EN ISO 5084 0,30							
Lichtechtheit   <i>colour fastness</i>	DIN EN ISO 105 B02 5-6							
schwer entflammbar   <i>flame-retardant</i>	DIN 4102 B1							
Lichtreflexion (Rv in %)   <i>light reflection (Rv in %)</i>	EN 410	67	33	13	10	21	35	54
Lichttransmission (Tv in %)   <i>light transmission (Tv in %)</i>		15	3	1	1	1	1	9
Lichtabsorption (Av in %)   <i>light absorption (Av in %)</i>		18	64	86	89	78	64	37
Wärmereflexion (Rs in %)   <i>solar reflection (Rs in %)</i>		58	46	29	23	40	43	49
Wärmetransmission (Ts in %)   <i>solar transmission (Ts in %)</i>		18	11	5	3	9	8	13
Wärmeabsorption (As in %)   <i>solar absorption (As in %)</i>		24	43	66	74	51	49	38
UV-Transmission (Tuv in %)   <i>UV transmission (Tuv in %)</i>		0	0	0	0	0	0	0
Öffnungsfaktor   <i>openess factor</i>	ASHREA/74-1988	-	-	-	-	-	-	-
Fc-Wert (%)   <i>Fc-value (%)</i>	EN 14501	58	63	74	78	67	65	62
g-total (%)   <i>total energy transmission (%)</i>	EN 13363-1	40	46	53	56	48	47	44
Bildschirmarbeitsplatzzeichnung   <i>suitable for office environment</i>		•	•	•	•	•	•	•
N 20%		•	•	•	•	•	•	•
E 6%			•	•	•	•	•	
S 5%			•	•	•	•	•	
W 6%			•	•	•	•	•	
Schallabsorption   <i>sound absorption</i>	EN ISO 11654							

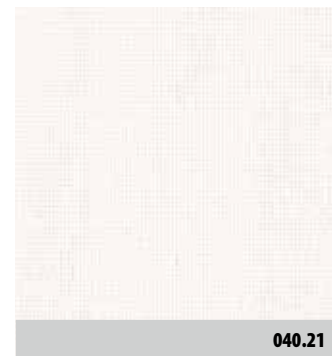
Alle Werte sind Durchschnittswerte und können in der handelsüblichen Toleranz nach oben oder unten abweichen. Technische Änderungen vorbehalten. | All coefficients are based on average values and may deviate within the standard tolerance limits. Subject to technical modifications.



040.00



040.00



040.21



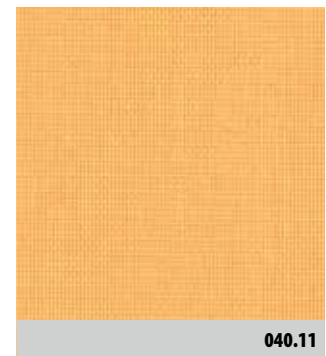
040.01



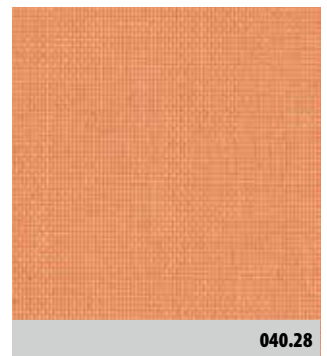
040.02



040.15



040.11



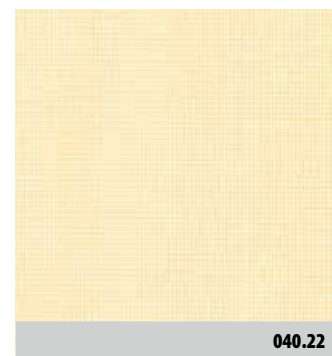
040.28



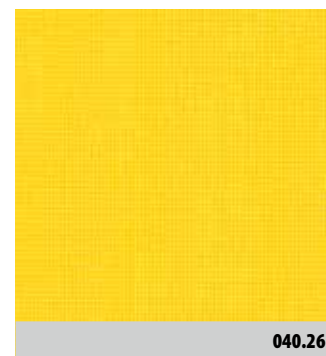
040.31



040.19



040.22



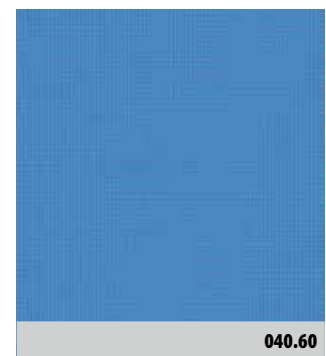
040.26



040.95



040.76



040.60



040.59





## OBJECTA | DUBLIN

-  Rollos | *Roller blinds*
-  Flächenvorhänge | *Panel blinds*
-  Lamellenvorhänge | *Vertical blinds*



## DUBLIN

 Stoffübersicht | *Fabric overview*

Artikel   <i>article</i>	dublin									
Farbnummer   <i>colour</i> *	420.00	420.01	420.02*	420.04*	420.05	420.12*	420.20	420.22	420.24*	
Stoffbreite (cm)   <i>fabric width (cm)</i>	240									
Lamellenbreite (mm)   <i>vertical width (mm)</i>	127   89									
Materialzusammensetzung   <i>composition</i>	100% Polyester Trevira CS									
Stoffgewicht (g/m <sup>2</sup> )   <i>fabric weight (g/m<sup>2</sup>)</i>	260									
Stoffdicke (mm)   <i>material thickness (mm)</i>	EN ISO 5084 0,50									
Lichtechtheit   <i>colour fastness</i>	DIN EN ISO 105 B02 5-6									
schwer entflammbar   <i>flame-retardant</i>	DIN 4102 B1   M1									
Lichtreflexion (Rv in %)   <i>light reflection (Rv in %)</i>	EN 410	57	47	27	3	8	44	56	58	50
Lichttransmission (Tv in %)   <i>light transmission (Tv in %)</i>		43	32	14	1	4	22	37	35	34
Lichtabsorption (Av in %)   <i>light absorption (Av in %)</i>		0	21	59	96	88	34	7	7	16
Wärmereflexion (Rs in %)   <i>solar reflection (Rs in %)</i>		57	54	46	32	35	53	57	58	52
Wärmetransmission (Ts in %)   <i>solar transmission (Ts in %)</i>		43	37	28	20	21	29	37	35	35
Wärmeabsorption (As in %)   <i>solar absorption (As in %)</i>		0	9	26	48	44	18	6	7	13
UV-Transmission (Tuv in %)   <i>UV transmission (Tuv in %)</i>		47	27	14	3	5	13	29	22	18
Öffnungsfaktor   <i>openess factor</i>	ASHREA/74-1988	3	2	2	2	2	2	3	3	3
Fc-Wert (%)   <i>Fc-value (%)</i>	EN 14501	57	59	63	72	70	59	57	56	60
g-total (%)   <i>total energy transmission (%)</i>	EN 13363-1	43	44	47	54	52	44	43	42	45
Bildschirmarbeitsplatzzeichnung   <i>suitable for office environment</i>				•	•	•				
N 20%				•	•	•				
E 6%					•	•				
S 5%					•	•				
W 6%					•	•				
Schallabsorption   <i>sound absorption</i>	EN ISO 11654	αw = 45%								

\* nur als Lamelle lieferbar | *only available for vertical blinds*

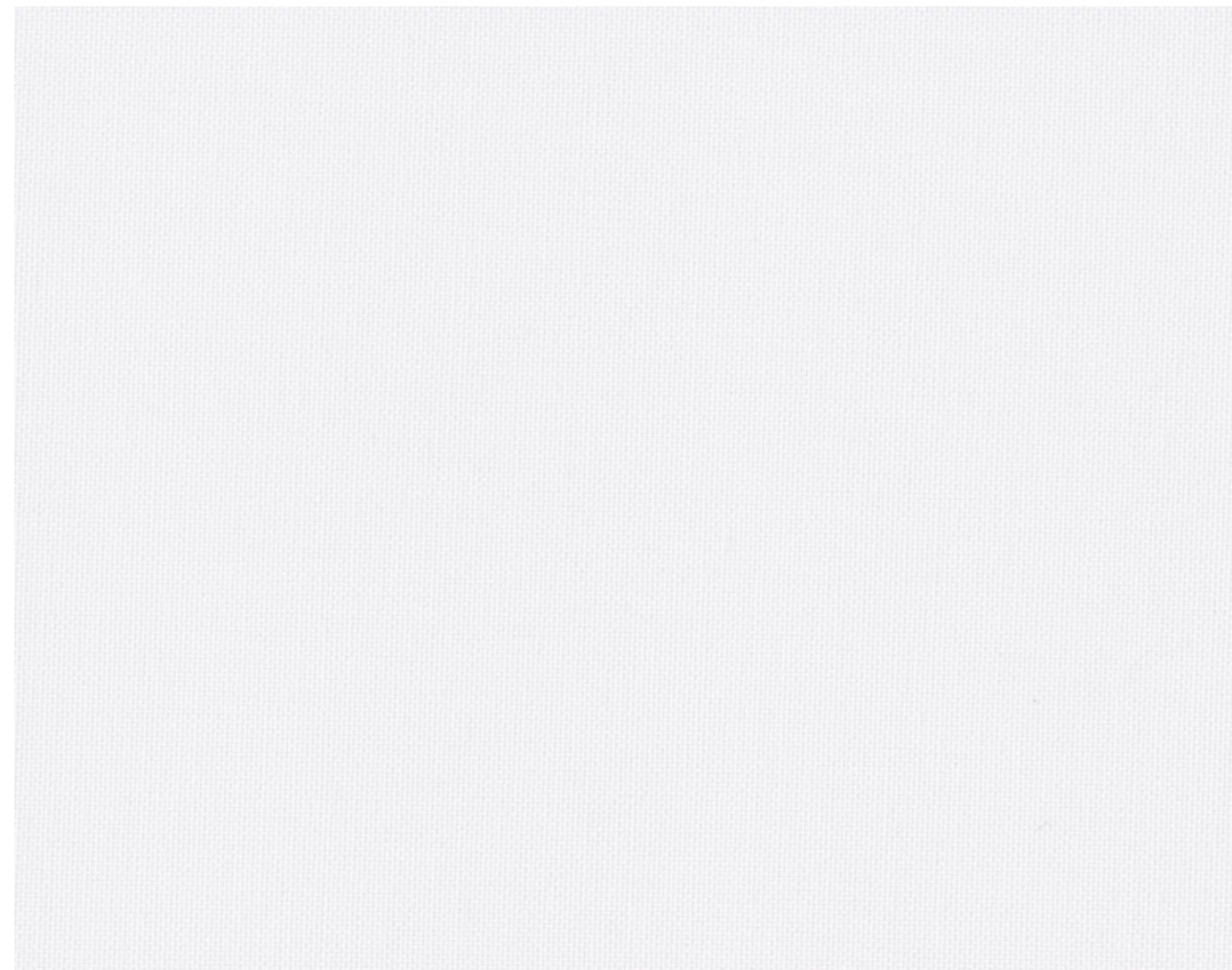
Alle Werte sind Durchschnittswerte und können in der handelsüblichen Toleranz nach oben oder unten abweichen. Technische Änderungen vorbehalten. | *All coefficients are based on average values and may deviate within the standard tolerance limits. Subject to technical modifications.*

 Stoffübersicht | *Fabric overview*

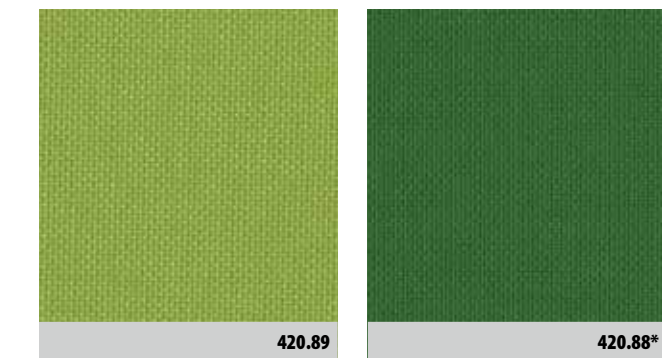
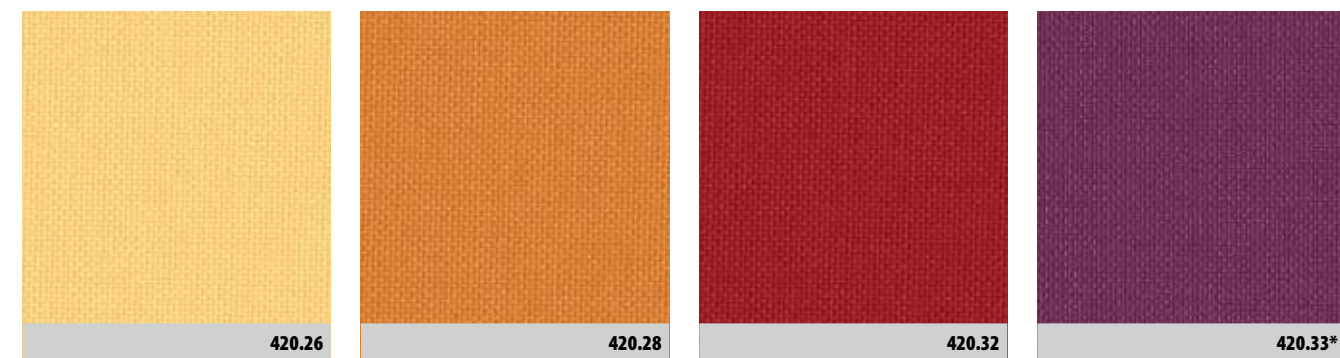
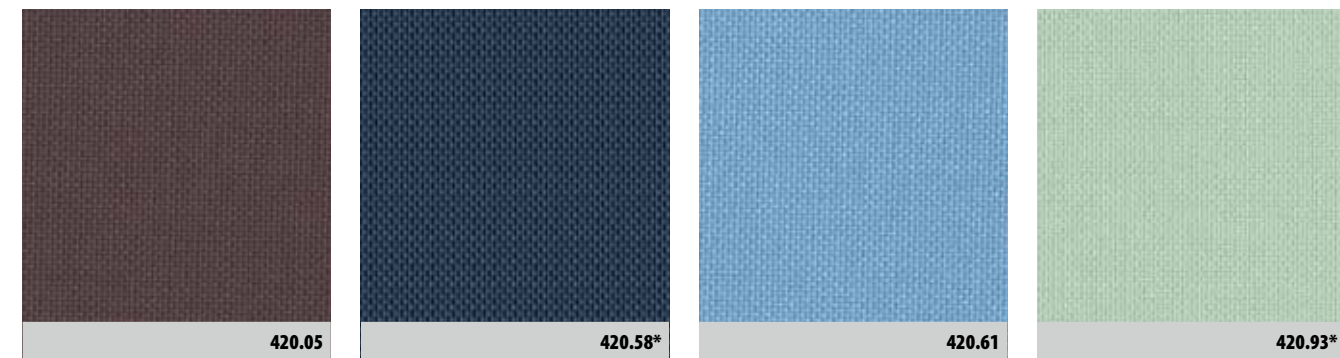
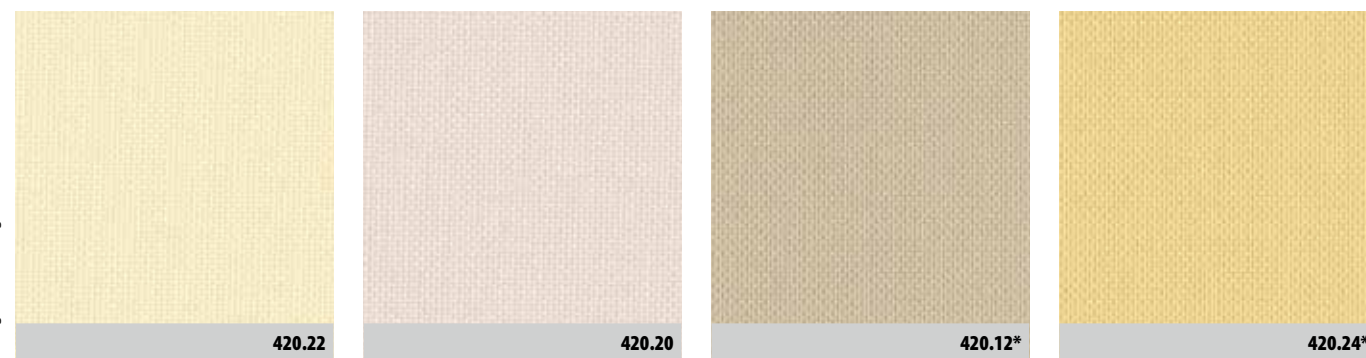
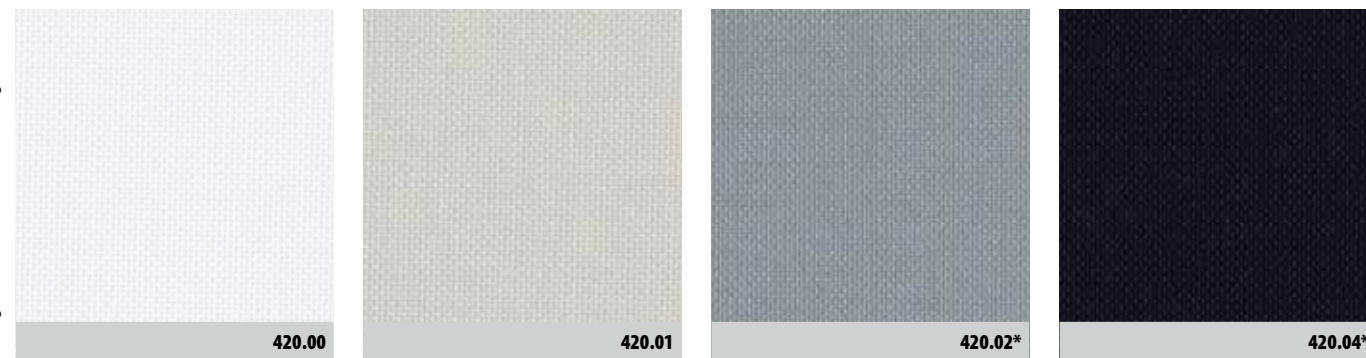
Artikel   <i>article</i>	dublin									
Farbnummer   <i>colour</i> *	420.26	420.28	420.32	420.33*	420.58*	420.61	420.88*	420.89	420.93*	
Stoffbreite (cm)   <i>fabric width (cm)</i>	240									
Lamellenbreite (mm)   <i>vertical width (mm)</i>	127   89									
Materialzusammensetzung   <i>composition</i>	100% Polyester Trevira CS									
Stoffgewicht (g/m <sup>2</sup> )   <i>fabric weight (g/m<sup>2</sup>)</i>	260									
Stoffdicke (mm)   <i>material thickness (mm)</i>	EN ISO 5084 0,50									
Lichtechtheit   <i>colour fastness</i>	DIN EN ISO 105 B02 5-6									
schwer entflammbar   <i>flame-retardant</i>	DIN 4102 B1   M1									
Lichtreflexion (Rv in %)   <i>light reflection (Rv in %)</i>	EN 410	52	27	8	8	7	30	10	33	48
Lichttransmission (Tv in %)   <i>light transmission (Tv in %)</i>		35	14	5	3	4	17	4	17	27
Lichtabsorption (Av in %)   <i>light absorption (Av in %)</i>		13	59	87	89	89	53	86	50	25
Wärmereflexion (Rs in %)   <i>solar reflection (Rs in %)</i>		51	44	37	37	36	47	34	43	54
Wärmetransmission (Ts in %)   <i>solar transmission (Ts in %)</i>		34	27	24	21	21	31	20	26	31
Wärmeabsorption (As in %)   <i>solar absorption (As in %)</i>		15	29	39	42	43	22	46	31	15
UV-Transmission (Tuv in %)   <i>UV transmission (Tuv in %)</i>		14	7	5	6	5	21	4	7	19
Öffnungsfaktor   <i>openess factor</i>	ASHREA/74-1988	3	2	2	2	2	2	2	2	3
Fc-Wert (%)   <i>Fc-value (%)</i>	EN 14501	60	64	69	68	69	63	70	65	58
g-total (%)   <i>total energy transmission (%)</i>	EN 13363-1	45	48	52	51	52	47	53	49	44
Bildschirmarbeitsplatzzeichnung   <i>suitable for office environment</i>				•	•	•	•	•	•	•
N 20%				•	•	•	•	•	•	•
E 6%					•	•			•	
S 5%					•	•			•	
W 6%					•	•			•	
Schallabsorption   <i>sound absorption</i>	EN ISO 11654	αw = 45%								

\* nur als Lamelle lieferbar | *only available for vertical blinds*

Alle Werte sind Durchschnittswerte und können in der handelsüblichen Toleranz nach oben oder unten abweichen. Technische Änderungen vorbehalten. | *All coefficients are based on average values and may deviate within the standard tolerance limits. Subject to technical modifications.*



420.00







## OBJECTA | LONDON

 Rollos | *Roller blinds*

 Flächenvorhänge | *Panel blinds*

 Lamellenvorhänge | *Vertical blinds*

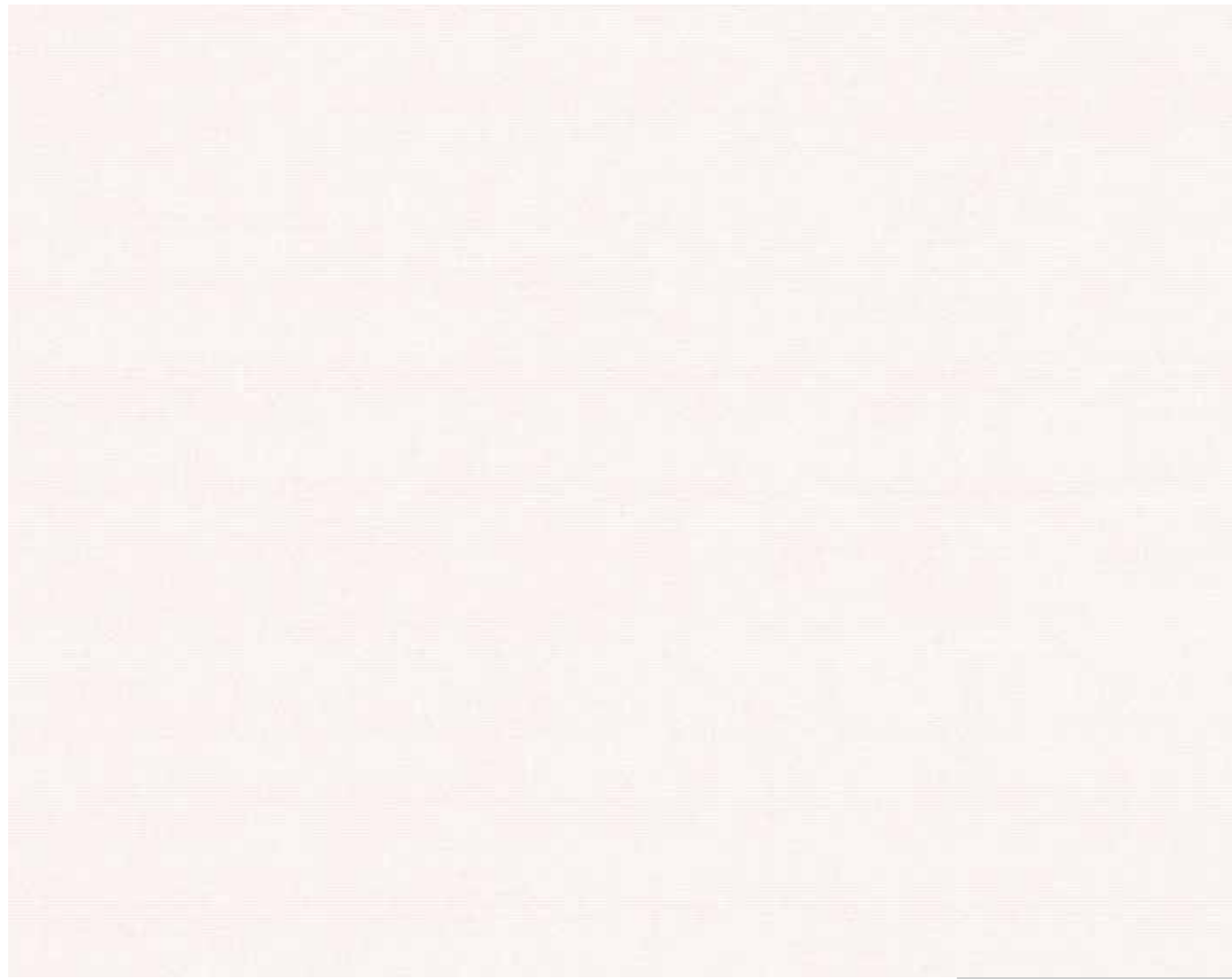


LONDON

Stoffübersicht | Fabric overview

Artikel   article	london							
Farbnummer   colour	124.00	124.02	124.12	124.19	124.27	124.64	124.91	
Stoffbreite (cm)   fabric width (cm)	245							
Lamellenbreite (mm)   vertical width (mm)	127   89							
Materialzusammensetzung   composition	100% Polyester							
Stoffgewicht (g/m <sup>2</sup> )   fabric weight (g/m <sup>2</sup> )	240							
Stoffdicke (mm)   material thickness (mm)	EN ISO 5084	0,30						
Lichtechtheit   colour fastness	DIN EN ISO 105 B02	5-6						
schwer entflammbar   flame-retardant	DIN 4102	B1						
Lichtreflexion (Rv in %)   light reflection (Rv in %)	EN 410	81	77	78	79	78	76	80
Lichttransmission (Tv in %)   light transmission (Tv in %)		18	9	5	15	10	4	11
Lichtabsorption (Av in %)   light absorption (Av in %)		1	14	17	6	12	20	9
Wärmereflexion (Rs in %)   solar reflection (Rs in %)		73	69	68	71	71	69	71
Wärmetransmission (Ts in %)   solar transmission (Ts in %)		20	13	8	17	16	13	14
Wärmeabsorption (As in %)   solar absorption (As in %)		7	18	24	12	13	18	15
UV-Transmission (Tuv in %)   UV transmission (Tuv in %)		4	1	0	2	0	0	1
Öffnungsfaktor   openness factor	ASHREA/74-1988	-	-	-	-	-	-	-
Fc-Wert (%)   Fc-value (%)	EN 14501	47	49	50	48	48	50	49
g-total (%)   total energy transmission (%)	EN 13363-1	34	35	35	34	34	35	34
Bildschirmarbeitsplatzeignung   suitable for office environment		•	•	•	•	•	•	•
N 20%		•	•	•	•	•	•	•
E 6%				•			•	
S 5%				•			•	
W 6%				•			•	
Schallabsorption   sound absorption	EN ISO 11654							

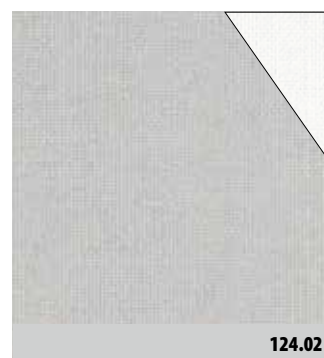
Alle Werte sind Durchschnittswerte und können in der handelsüblichen Toleranz nach oben oder unten abweichen. Technische Änderungen vorbehalten. | All coefficients are based on average values and may deviate within the standard tolerance limits. Subject to technical modifications.



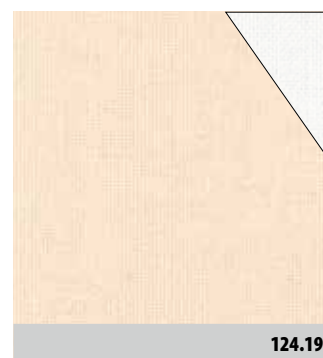
124.00



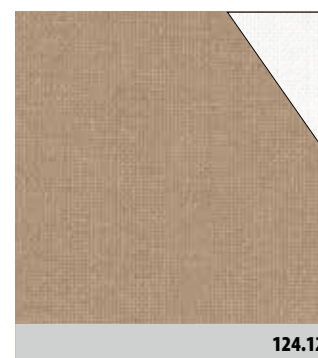
124.00



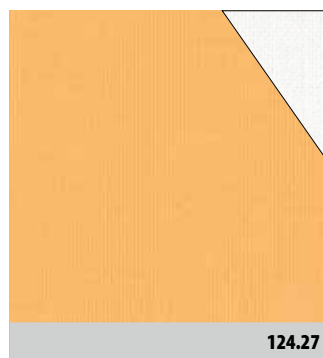
124.02



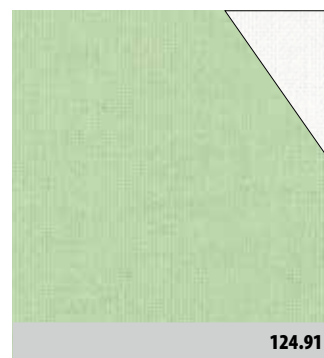
124.19



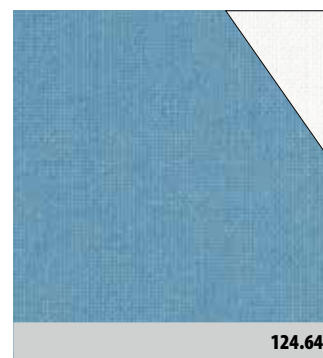
124.12



124.27



124.91



124.64

Geringe Abweichungen bei Farbe und Struktur können nicht ausgeschlossen werden und berechtigen nicht zur Reklamation. | Slight differences in colour and structure cannot be excluded and are no entitlement for claim.





## OBJECTA | OTTAWA

 Rollos | *Roller blinds*

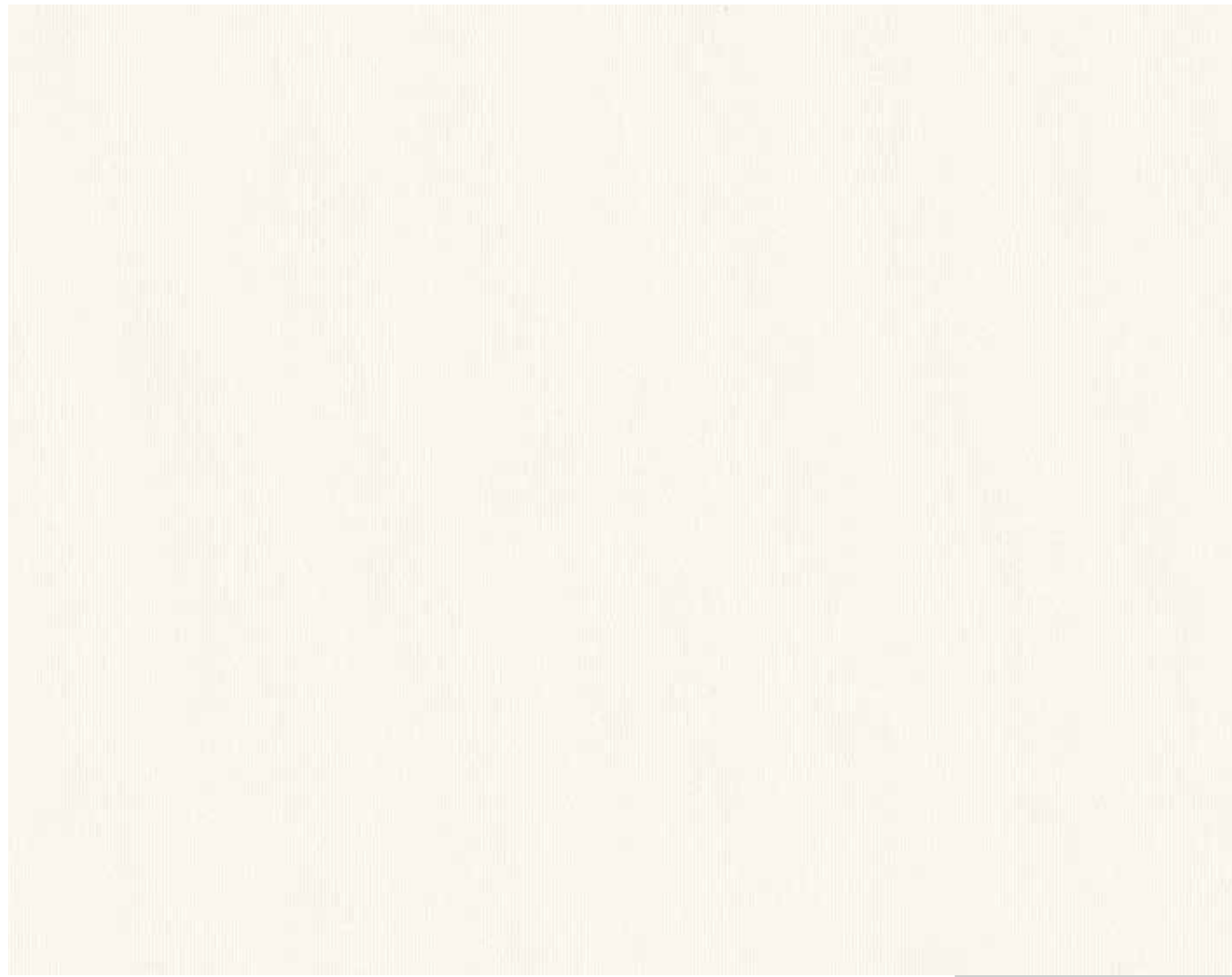
 Flächenvorhänge | *Panel blinds*

 Lamellenvorhänge | *Vertical blinds*

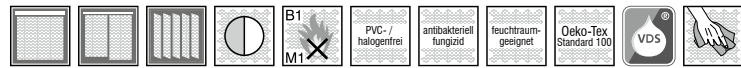


OTTAWA

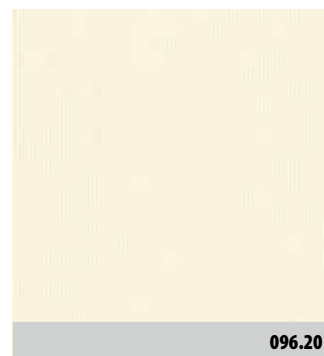
Stoffübersicht | Fabric overview



096.21



096.21



096.20



096.19



096.01

Artikel   article	ottawa				
	096.01	096.19	096.20	096.21	
Stoffbreite (cm)   fabric width (cm)	310				
Lamellenbreite (mm)   vertical width (mm)	127   89				
Materialzusammensetzung   composition	100% Polyester				
Stoffgewicht (g/m <sup>2</sup> )   fabric weight (g/m <sup>2</sup> )	290				
Stoffdicke (mm)   material thickness (mm)	EN ISO 5084	0,43			
Lichtechtheit   colour fastness	DIN EN ISO 105 B02	5-6			
schwer entflammbar   flame-retardant	DIN 4102	B1   M1			
Lichtreflexion (Rv in %)   light reflection (Rv in %)	EN 410	57	70	82	88
Lichttransmission (Tv in %)   light transmission (Tv in %)		2	4	9	10
Lichtabsorption (Av in %)   light absorption (Av in %)		41	26	9	2
Wärmereflexion (Rs in %)   solar reflection (Rs in %)		52	64	73	79
Wärmetransmission (Ts in %)   solar transmission (Ts in %)		3	7	11	12
Wärmeabsorption (As in %)   solar absorption (As in %)		45	29	16	9
UV-Transmission (Tuv in %)   UV transmission (Tuv in %)		0	0	0	0
Öffnungsfaktor   openness factor	ASHREA/74-1988	0	0	0	0
Fc-Wert (%)   Fc-value (%)	EN 14501	57	49	44	40
g-total (%)   total energy transmission (%)	EN 13363-1	43	37	33	30
Bildschirmarbeitsplatzeignung   suitable for office environment		•	•	•	•
N 20%		•	•	•	•
E 6%		•	•		
S 5%		•	•		
W 6%		•	•		
Schallabsorption   sound absorption	EN ISO 11654				

Alle Werte sind Durchschnittswerte und können in der handelsüblichen Toleranz nach oben oder unten abweichen. Technische Änderungen vorbehalten. | All coefficients are based on average values and may deviate within the standard tolerance limits. Subject to technical modifications.

Geringe Abweichungen bei Farbe und Struktur können nicht ausgeschlossen werden und berechtigen nicht zur Reklamation. | Slight differences in colour and structure cannot be excluded and are no entitlement for claim.





## OBJECTA | HOUSTON

 Rollos | *Roller blinds*

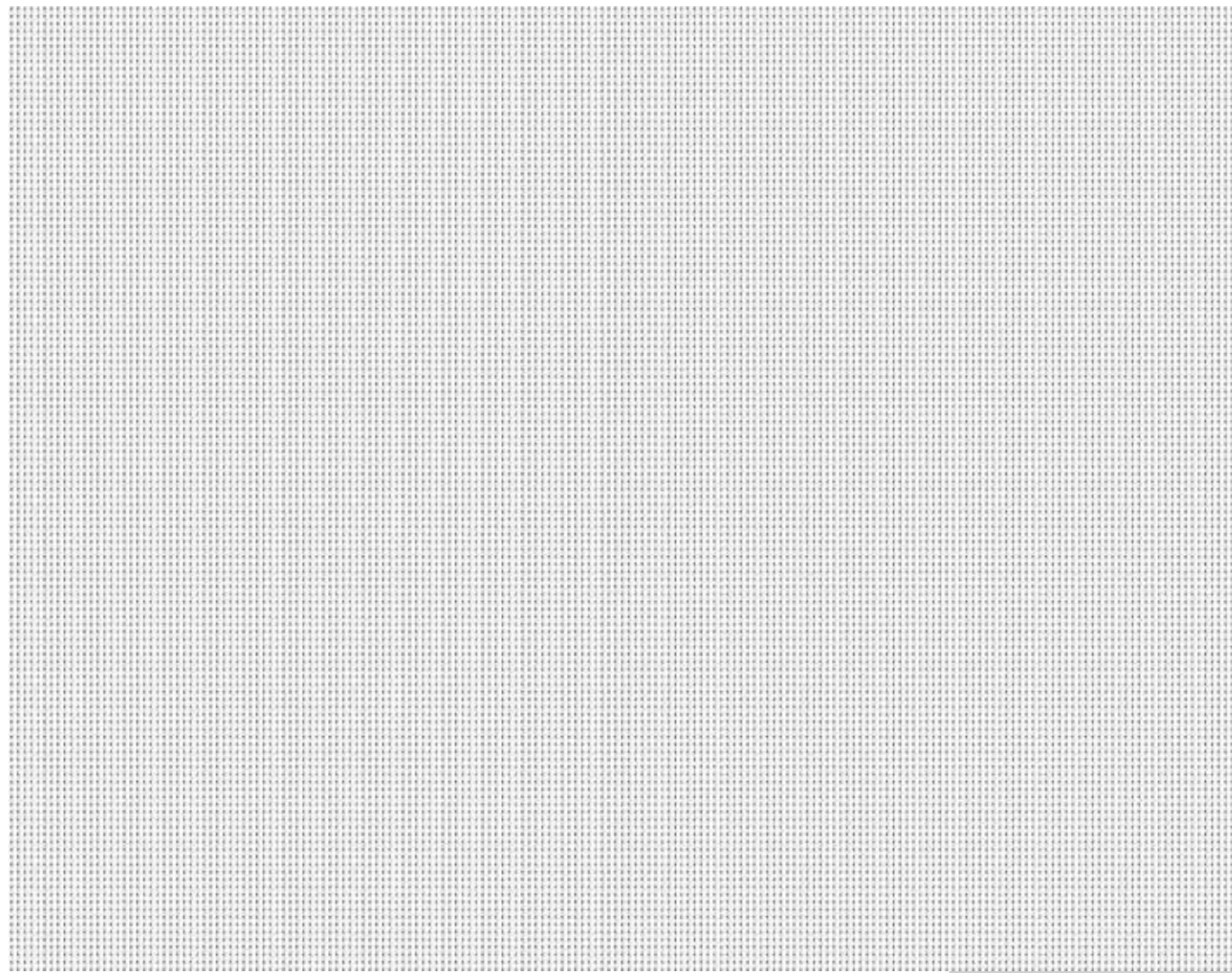
 Flächenvorhänge | *Panel blinds*

 Lamellenvorhänge | *Vertical blinds*

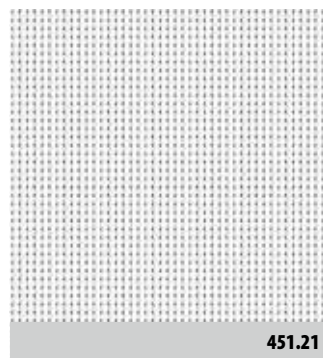


HOUSTON

Stoffübersicht | Fabric overview



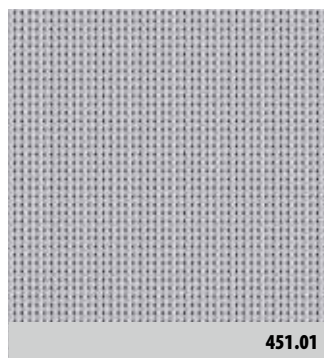
451.21



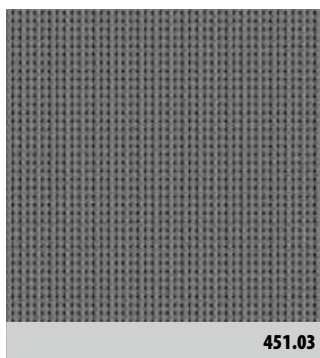
451.21



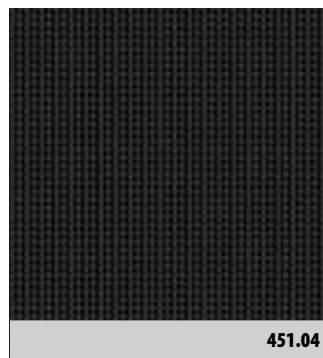
451.19



451.01



451.03



451.04

Artikel   article	houston					
Farbnummer   colour	451.01	451.03	451.04	451.19	451.21	
Stoffbreite (cm)   fabric width (cm)	240					
Lamellenbreite (mm)   vertical width (mm)	127   89					
Materialzusammensetzung   composition	100% Polyester Trevira CS					
Stoffgewicht (g/m <sup>2</sup> )   fabric weight (g/m <sup>2</sup> )	155					
Stoffdicke (mm)   material thickness (mm)	EN ISO 5084	0,40				
Lichtechtheit   colour fastness	DIN EN ISO 105 B02	5-6				
schwer entflammbar   flame-retardant	DIN 4102	B1   M1				
Lichtreflexion (Rv in %)   light reflection (Rv in %)	EN 410	41	15	5	57	54
Lichttransmission (Tv in %)   light transmission (Tv in %)		27	9	4	34	46
Lichtabsorption (Av in %)   light absorption (Av in %)		32	76	91	9	0
Wärmereflexion (Rs in %)   solar reflection (Rs in %)		53	40	33	61	55
Wärmetransmission (Ts in %)   solar transmission (Ts in %)		36	26	23	36	45
Wärmeabsorption (As in %)   solar absorption (As in %)		11	34	44	3	0
UV-Transmission (Tuv in %)   UV transmission (Tuv in %)		22	9	6	22	34
Öffnungsfaktor   openness factor	ASHREA/74-1988	5	4	4	7	9
Fc-Wert (%)   Fc-value (%)	EN 14501	59	67	71	54	59
g-total (%)   total energy transmission (%)	EN 13363-1	44	50	53	40	44
Bildschirmarbeitsplatzeignung   suitable for office environment			•	•		
N 20%			•	•		
E 6%				•		
S 5%				•		
W 6%				•		
Schallabsorption   sound absorption	EN ISO 11654					

Alle Werte sind Durchschnittswerte und können in der handelsüblichen Toleranz nach oben oder unten abweichen. Technische Änderungen vorbehalten. | All coefficients are based on average values and may deviate within the standard tolerance limits. Subject to technical modifications.

Geringe Abweichungen bei Farbe und Struktur können nicht ausgeschlossen werden und berechtigen nicht zur Reklamation. | Slight differences in colour and structure cannot be excluded and are no entitlement for claim.





# OBJECTA | CÓRDOBA

■ Rollos | *Roller blinds*

■ Flächenvorhänge | *Panel blinds*

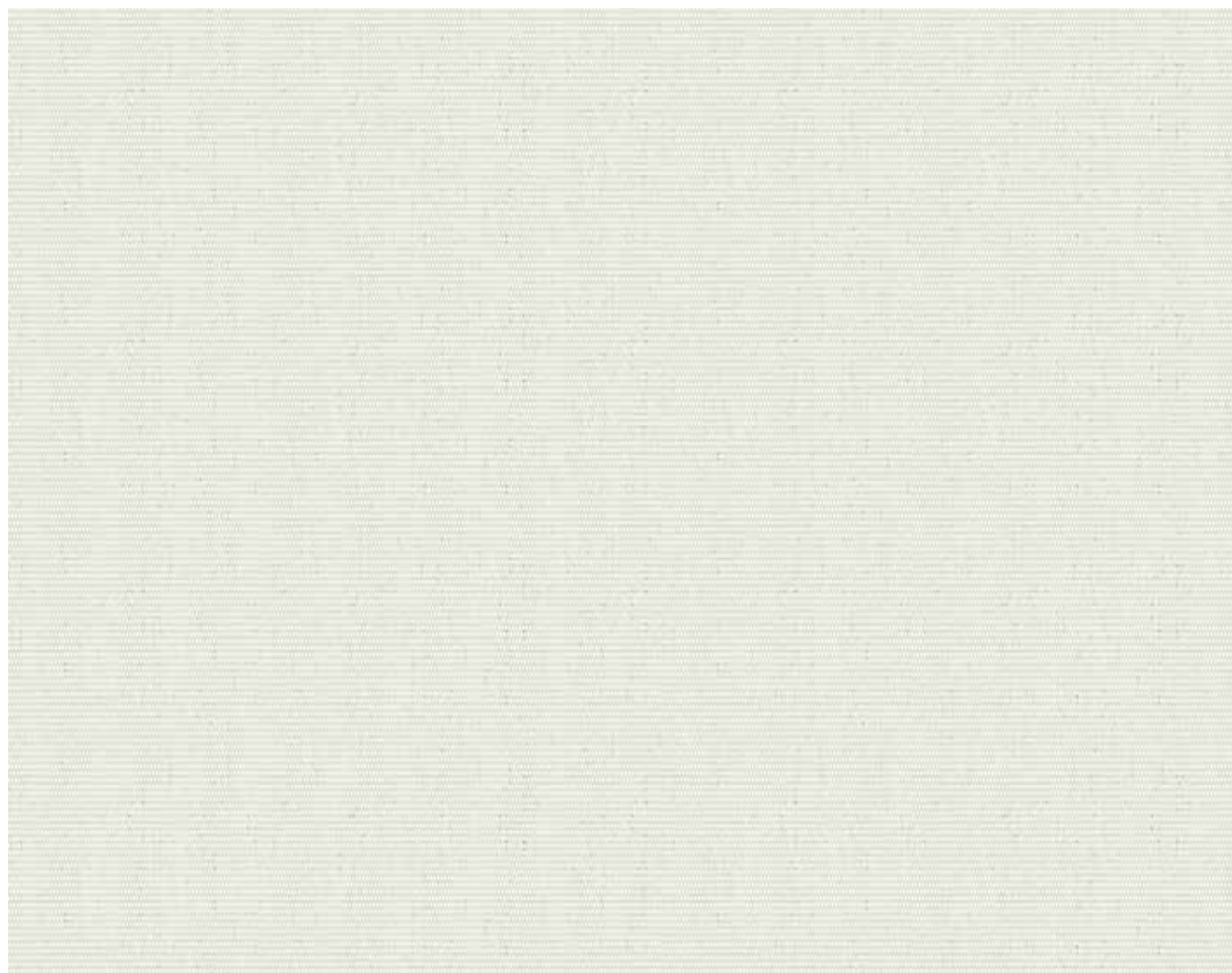


CÓRDOBA

Stoffübersicht | Fabric overview

Artikel   article	córdoba					
Farbnummer   colour	851.01	851.04	851.06	851.18	851.20	
Stoffbreite (cm)   fabric width (cm)	270					
Materialzusammensetzung   composition	100% Polyethylen (PET)					
Stoffgewicht (g/m²)   fabric weight (g/m²)	230					
Stoffdicke (mm)   material thickness (mm)	EN ISO 5084	0,41				
Lichtechtheit   colour fastness	DIN EN ISO 105 B02	6-8				
schwer entflammbar   flame-retardant	DIN 4102	B1   M1				
Lichtreflexion (Rv in %)   light reflection (Rv in %)	EN 410	31	4	8	47	50
Lichttransmission (Tv in %)   light transmission (Tv in %)		7	1	3	18	25
Lichtabsorption (Av in %)   light absorption (Av in %)		62	95	89	35	25
Wärmereflexion (Rs in %)   solar reflection (Rs in %)		30	4	11	45	60
Wärmetransmission (Ts in %)   solar transmission (Ts in %)		9	1	3	19	26
Wärmeabsorption (As in %)   solar absorption (As in %)		61	95	86	36	14
UV-Transmission (Tuv in %)   UV transmission (Tuv in %)		2	1	1	3	3
Öffnungsfaktor   openness factor	ASHREA/74-1988	1	1	1	1	1
Fc-Wert (%)   Fc-value (%)	EN 14501	73	85	81	66	59
g-total (%)   total energy transmission (%)	EN 13363-1	43	50	48	39	35
Bildschirmarbeitsplatzzeichnung   suitable for office environment		•	•	•	•	
N 20%		•	•	•	•	
E 6%			•	•		
S 5%			•	•		
W 6%			•	•		
Schallabsorption   sound absorption	EN ISO 11654					

Alle Werte sind Durchschnittswerte und können in der handelsüblichen Toleranz nach oben oder unten abweichen. Technische Änderungen vorbehalten. | All coefficients are based on average values and may deviate within the standard tolerance limits. Subject to technical modifications.



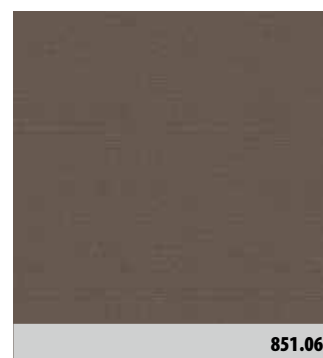
851.20



851.20



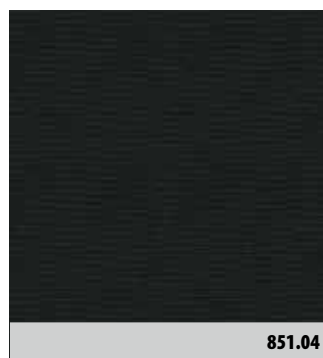
851.18



851.06



851.01



851.04

Geringe Abweichungen bei Farbe und Struktur können nicht ausgeschlossen werden und berechtigen nicht zur Reklamation. | Slight differences in colour and structure cannot be excluded and are no entitlement for claim.





## OBJECTA | NEWARK

 Rollos | *Roller blinds*

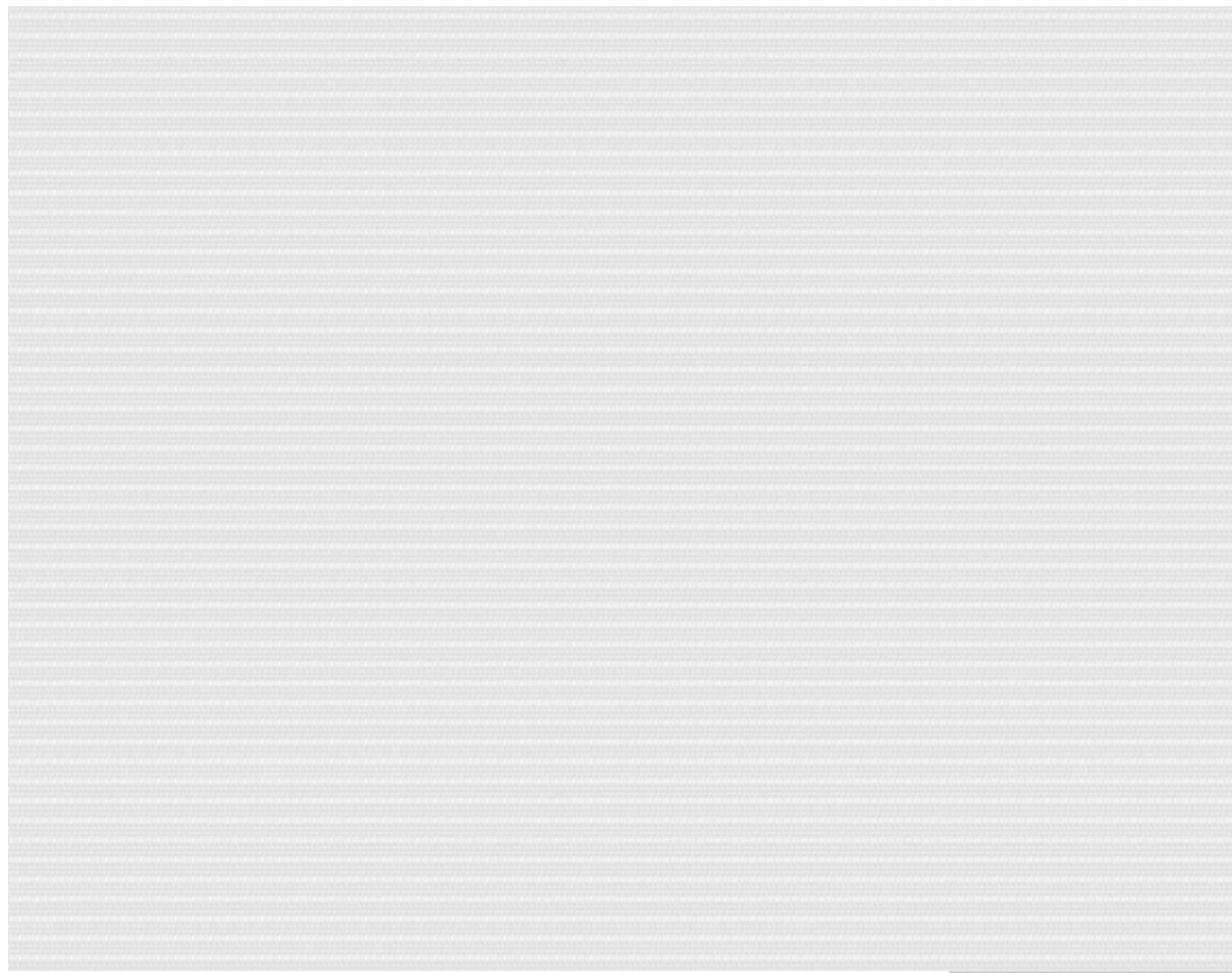
 Flächenvorhänge | *Panel blinds*

 Lamellenvorhänge | *Vertical blinds*



NEWARK

Stoffübersicht | Fabric overview



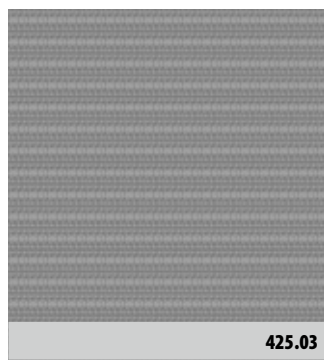
425.21



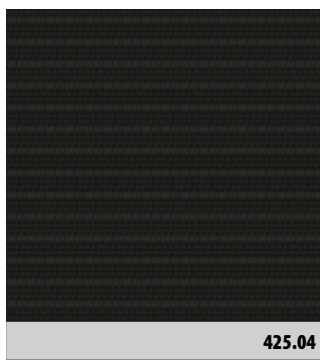
425.21



425.01



425.03



425.04

Artikel   article	newark				
Farbnummer   colour	425.01	425.03	425.04	425.21	
Stoffbreite (cm)   fabric width (cm)	240				
Lamellenbreite (mm)   vertical width (mm)	127   89				
Materialzusammensetzung   composition	100% Polyester Trevira CS				
Stoffgewicht (g/m <sup>2</sup> )   fabric weight (g/m <sup>2</sup> )	155				
Stoffdicke (mm)   material thickness (mm)	EN ISO 5084	0,37			
Lichtechtheit   colour fastness	DIN EN ISO 105 B02	6-7			
schwer entflammbar   flame-retardant	DIN 4102	B1   M1			
Lichtreflexion (Rv in %)   light reflection (Rv in %)	EN 410	54	29	8	58
Lichttransmission (Tv in %)   light transmission (Tv in %)		30	11	1	42
Lichtabsorption (Av in %)   light absorption (Av in %)		16	60	92	0
Wärmereflexion (Rs in %)   solar reflection (Rs in %)		59	48	39	58
Wärmetransmission (Ts in %)   solar transmission (Ts in %)		36	27	20	42
Wärmeabsorption (As in %)   solar absorption (As in %)		5	25	41	0
UV-Transmission (Tuv in %)   UV transmission (Tuv in %)		6	3	0	38
Öffnungsfaktor   openness factor	ASHREA/74-1988	1	1	1	1
Fc-Wert (%)   Fc-value (%)	EN 14501	55	62	67	57
g-total (%)   total energy transmission (%)	EN 13363-1	41	46	50	42
Bildschirmarbeitsplatztauglichkeit   suitable for office environment			•	•	
N 20%			•	•	
E 6%				•	
S 5%				•	
W 6%				•	
Schallabsorption   sound absorption	EN ISO 11654	aw = 45%			

Alle Werte sind Durchschnittswerte und können in der handelsüblichen Toleranz nach oben oder unten abweichen. Technische Änderungen vorbehalten. | All coefficients are based on average values and may deviate within the standard tolerance limits. Subject to technical modifications.

Geringe Abweichungen bei Farbe und Struktur können nicht ausgeschlossen werden und berechtigen nicht zur Reklamation. | Slight differences in colour and structure cannot be excluded and are no entitlement for claim.





## OBJECTA | MADRID

 Rollos | *Roller blinds*

 Flächenvorhänge | *Panel blinds*

 Lamellenvorhänge | *Vertical blinds*

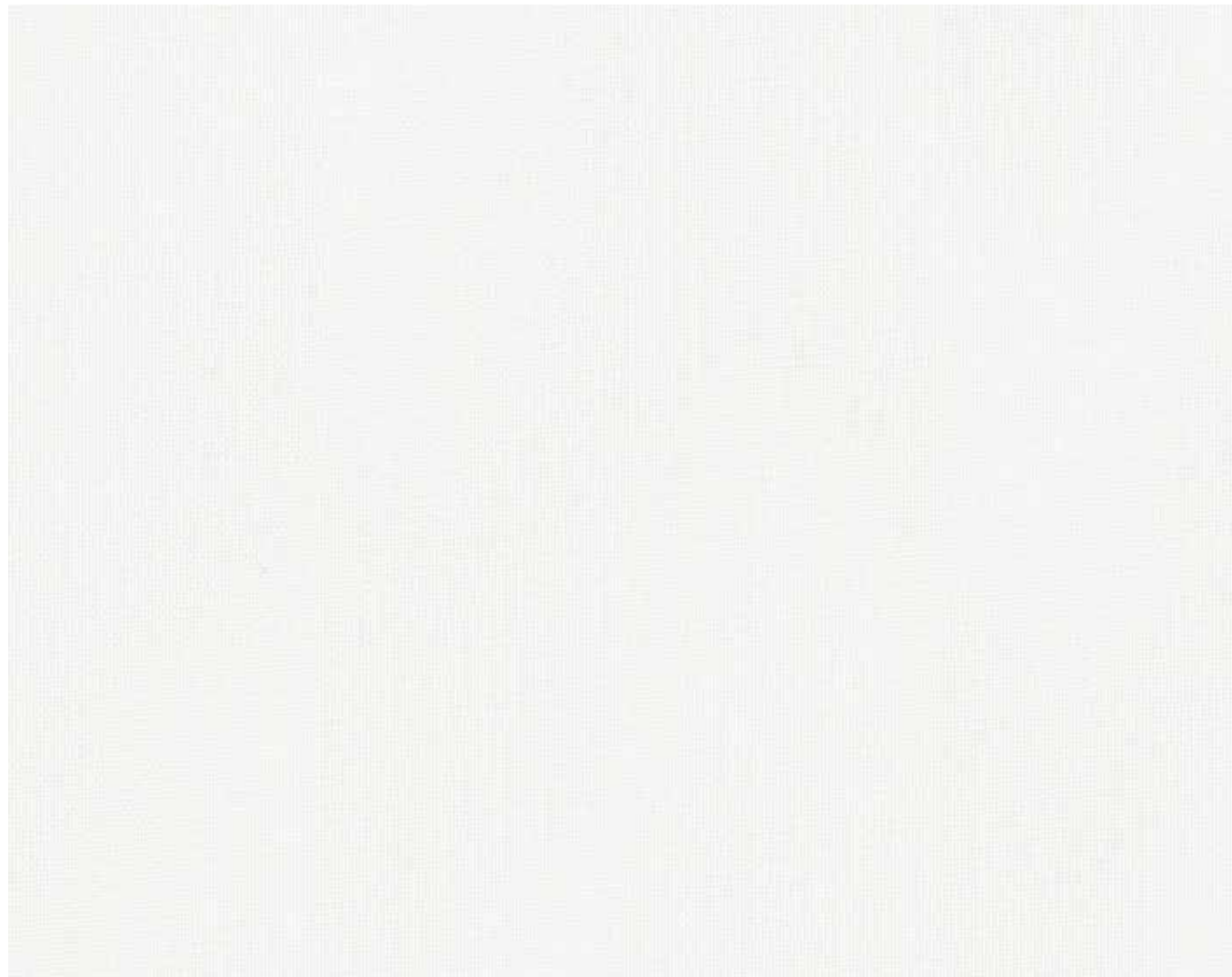


MADRID

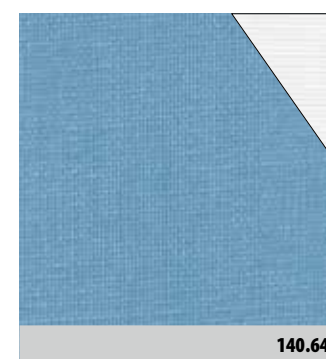
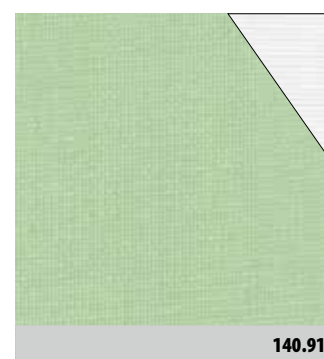
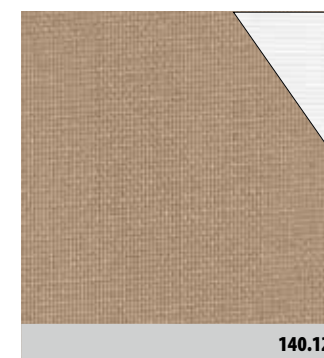
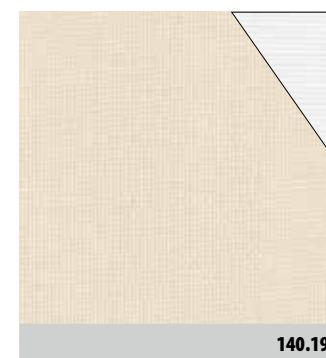
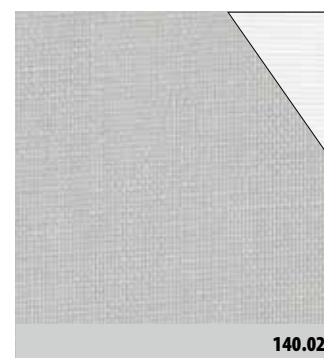
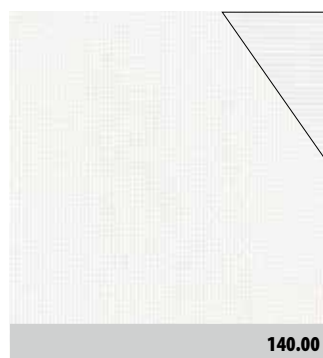
Stoffübersicht | Fabric overview

Artikel   article	madrid							
Farbnummer   colour	140.00	140.02	140.12	140.19	140.27	140.64	140.91	
Stoffbreite (cm)   fabric width (cm)	218							
Lamellenbreite (mm)   vertical width (mm)	127   89							
Materialzusammensetzung   composition	100% Polyester							
Stoffgewicht (g/m <sup>2</sup> )   fabric weight (g/m <sup>2</sup> )	340							
Stoffdicke (mm)   material thickness (mm)	EN ISO 5084	0,35						
Lichtechtheit   colour fastness	DIN EN ISO 105 B02	5-6						
schwer entflammbar   flame-retardant	DIN 4102	B1						
Lichtreflexion (Rv in %)   light reflection (Rv in %)	EN 410	83	83	83	83	83	83	83
Lichttransmission (Tv in %)   light transmission (Tv in %)		0	0	0	0	0	0	0
Lichtabsorption (Av in %)   light absorption (Av in %)		17	17	17	17	17	17	17
Wärmereflexion (Rs in %)   solar reflection (Rs in %)		70	70	70	70	70	70	70
Wärmetransmission (Ts in %)   solar transmission (Ts in %)		0	0	0	0	0	0	0
Wärmeabsorption (As in %)   solar absorption (As in %)		30	30	30	30	30	30	30
UV-Transmission (Tuv in %)   UV transmission (Tuv in %)		0	0	0	0	0	0	0
Öffnungsfaktor   openness factor	ASHREA/74-1988	-	-	-	-	-	-	-
Fc-Wert (%)   Fc-value (%)	EN 14501	48	48	48	48	48	48	48
g-total (%)   total energy transmission (%)	EN 13363-1	35	35	35	35	35	35	35
Bildschirmarbeitsplatzeignung   suitable for office environment		•	•	•	•	•	•	•
N 20%		•	•	•	•	•	•	•
E 6%		•	•	•	•	•	•	•
S 5%		•	•	•	•	•	•	•
W 6%		•	•	•	•	•	•	•
Schallabsorption   sound absorption	EN ISO 11654							

Alle Werte sind Durchschnittswerte und können in der handelsüblichen Toleranz nach oben oder unten abweichen. Technische Änderungen vorbehalten. | All coefficients are based on average values and may deviate within the standard tolerance limits. Subject to technical modifications.



140.00



Geringe Abweichungen bei Farbe und Struktur können nicht ausgeschlossen werden und berechtigen nicht zur Reklamation. | Slight differences in colour and structure cannot be excluded and are no entitlement for claim.





## OBJECTA | SEVILLA

 Rollos | *Roller blinds*

 Flächenvorhänge | *Panel blinds*

 Lamellenvorhänge | *Vertical blinds*

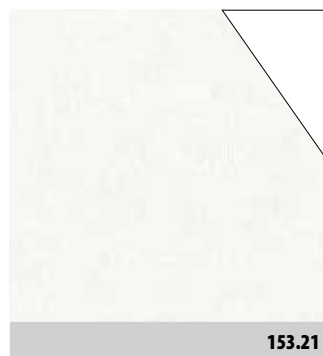
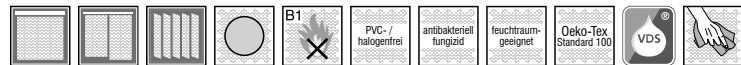


SEVILLA

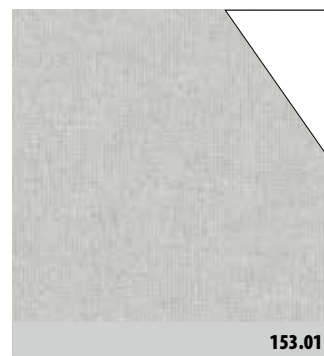
Stoffübersicht | Fabric overview



153.21



153.21



153.01



153.18



153.08



153.30



153.59

Artikel   article	sevilla						
Farbnummer   colour	153.01	153.08	153.18	153.21	153.30	153.59	
Stoffbreite (cm)   fabric width (cm)	290						
Lamellenbreite (mm)   vertical width (mm)	127   89						
Materialzusammensetzung   composition	100% Polyester						
Stoffgewicht (g/m <sup>2</sup> )   fabric weight (g/m <sup>2</sup> )	345						
Stoffdicke (mm)   material thickness (mm)	EN ISO 5084	0,37					
Lichtechtheit   colour fastness	DIN EN ISO 105 B02	6-8					
schwer entflammbar   flame-retardant	DIN 4102	B1					
Lichtreflexion (Rv in %)   light reflection (Rv in %)	EN 410	81	81	81	81	81	81
Lichttransmission (Tv in %)   light transmission (Tv in %)		0	0	0	0	0	0
Lichtabsorption (Av in %)   light absorption (Av in %)		19	19	19	19	19	19
Wärmereflexion (Rs in %)   solar reflection (Rs in %)		70	70	70	70	70	70
Wärmetransmission (Ts in %)   solar transmission (Ts in %)		0	0	0	0	0	0
Wärmeabsorption (As in %)   solar absorption (As in %)		30	30	30	30	30	30
UV-Transmission (Tuv in %)   UV transmission (Tuv in %)		0	0	0	0	0	0
Öffnungsfaktor   openness factor	ASHREA/74-1988	-	-	-	-	-	-
Fc-Wert (%)   Fc-value (%)	EN 14501	52	52	52	52	52	52
g-total (%)   total energy transmission (%)	EN 13363-1	31	31	31	31	31	31
Bildschirmarbeitsplatzeignung   suitable for office environment		•	•	•	•	•	•
N 20%		•	•	•	•	•	•
E 6%		•	•	•	•	•	•
S 5%		•	•	•	•	•	•
W 6%		•	•	•	•	•	•
Schallabsorption   sound absorption	EN ISO 11654						

Alle Werte sind Durchschnittswerte und können in der handelsüblichen Toleranz nach oben oder unten abweichen. Technische Änderungen vorbehalten. | All coefficients are based on average values and may deviate within the standard tolerance limits. Subject to technical modifications.

Geringe Abweichungen bei Farbe und Struktur können nicht ausgeschlossen werden und berechtigen nicht zur Reklamation. | Slight differences in colour and structure cannot be excluded and are no entitlement for claim.





# OBJECTA | CALGARY

■ Rollos | *Roller blinds*

■ Flächenvorhänge | *Panel blinds*

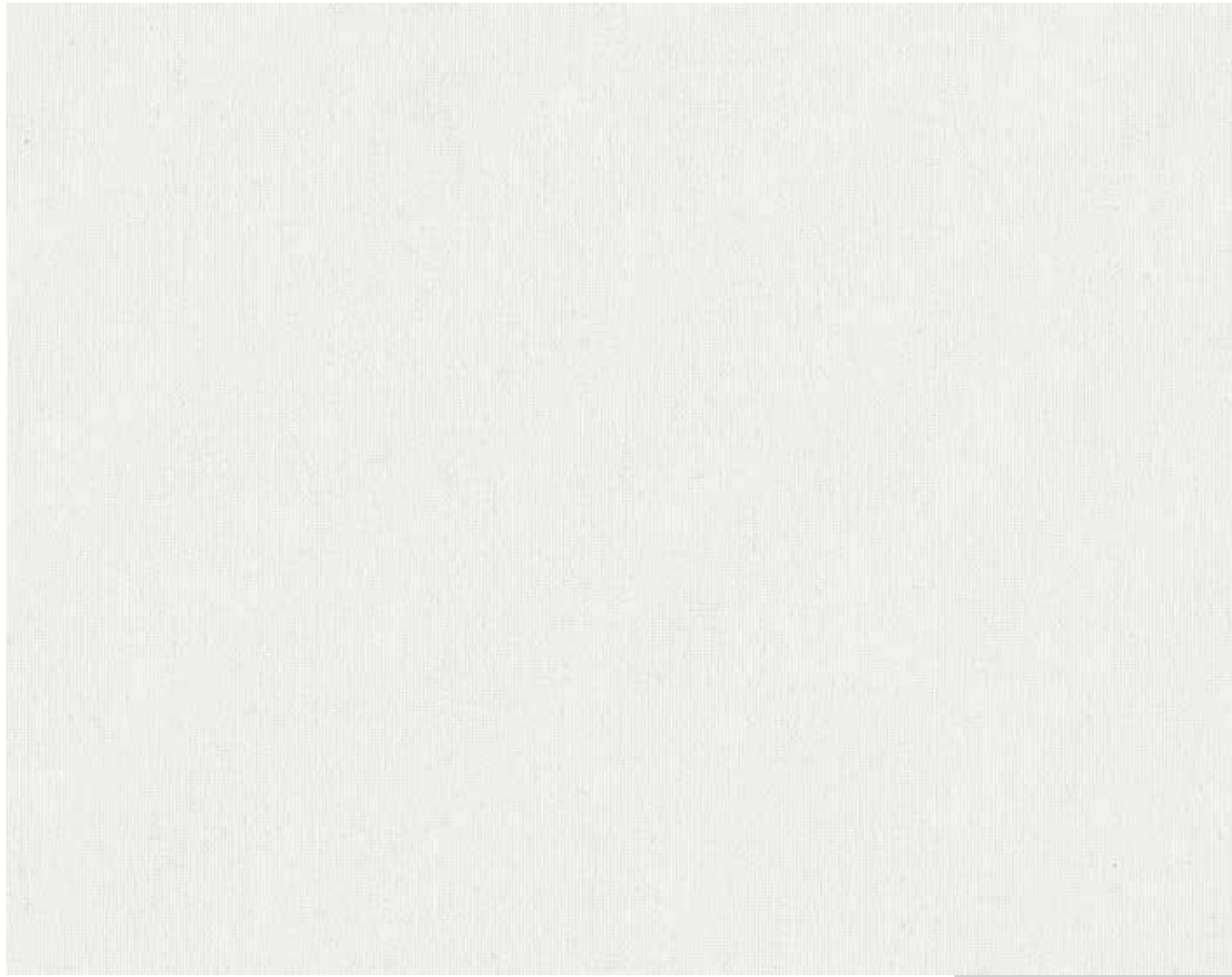


CALGARY

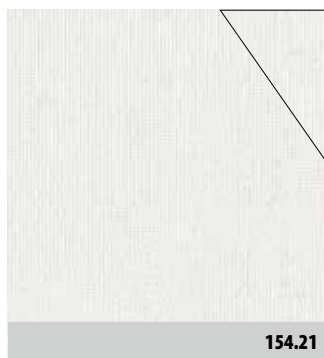
Stoffübersicht | Fabric overview

Artikel   article	calgary				
	154.01	154.19	154.20	154.21	
Stoffbreite (cm)   fabric width (cm)	310				
Materialzusammensetzung   composition	100% Polyester				
Stoffgewicht (g/m <sup>2</sup> )   fabric weight (g/m <sup>2</sup> )	430				
Stoffdicke (mm)   material thickness (mm)	EN ISO 5084	0,51			
Lichtechtheit   colour fastness	DIN EN ISO 105 B02	6-7			
schwer entflammbar   flame-retardant	DIN 4102	B1			
Lichtreflexion (Rv in %)   light reflection (Rv in %)	EN 410	80	80	80	80
Lichttransmission (Tv in %)   light transmission (Tv in %)		0	0	0	0
Lichtabsorption (Av in %)   light absorption (Av in %)		20	20	20	20
Wärmereflexion (Rs in %)   solar reflection (Rs in %)		67	67	67	67
Wärmetransmission (Ts in %)   solar transmission (Ts in %)		0	0	0	0
Wärmeabsorption (As in %)   solar absorption (As in %)		33	33	33	33
UV-Transmission (Tuv in %)   UV transmission (Tuv in %)		0	0	0	0
Öffnungsfaktor   openness factor	ASHREA/74-1988	0	0	0	0
Fc-Wert (%)   Fc-value (%)	EN 14501	47	47	47	47
g-total (%)   total energy transmission (%)	EN 13363-1	35	35	35	35
Bildschirmarbeitsplatzeignung   suitable for office environment		•	•	•	•
N 20%		•	•	•	•
E 6%		•	•	•	•
S 5%		•	•	•	•
W 6%		•	•	•	•
Schallabsorption   sound absorption	EN ISO 11654				

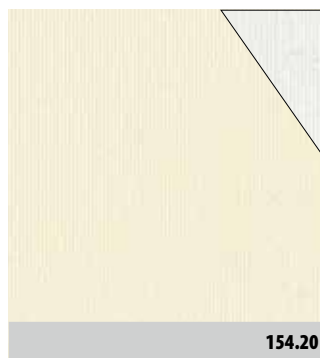
Alle Werte sind Durchschnittswerte und können in der handelsüblichen Toleranz nach oben oder unten abweichen. Technische Änderungen vorbehalten. | All coefficients are based on average values and may deviate within the standard tolerance limits. Subject to technical modifications.



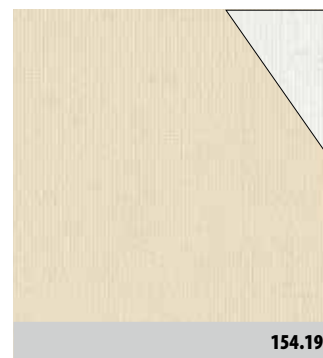
154.21



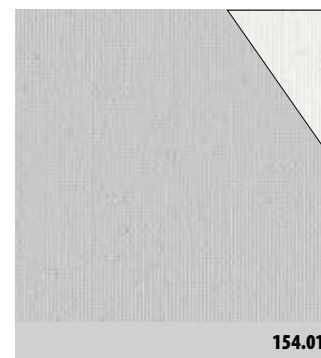
154.21



154.20



154.19



154.01

Geringe Abweichungen bei Farbe und Struktur können nicht ausgeschlossen werden und berechtigen nicht zur Reklamation. | Slight differences in colour and structure cannot be excluded and are no entitlement for claim.





## OBJECTA | HAMPTON

 Rollos | *Roller blinds*

 Flächenvorhänge | *Panel blinds*

 Lamellenvorhänge | *Vertical blinds*

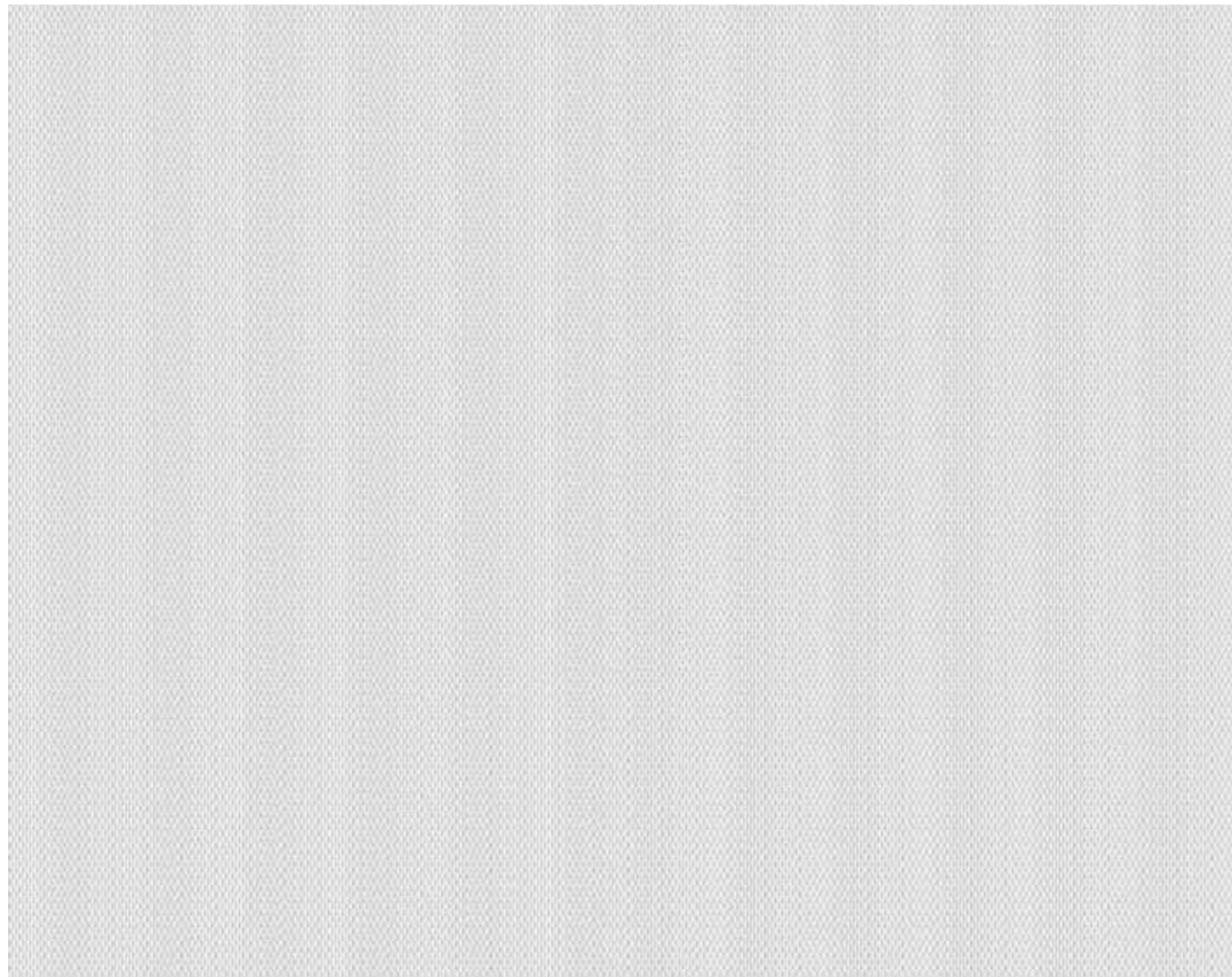


HAMPTON

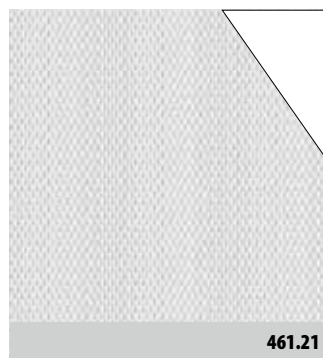
Stoffübersicht | Fabric overview

Artikel   article	hampton				
Farbnummer   colour	461.01	461.03	461.19	461.21	
Stoffbreite (cm)   fabric width (cm)	260				
Lamellenbreite (mm)   vertical width (mm)	127   89				
Materialzusammensetzung   composition	100 % Polyester Trevira CS				
Stoffgewicht (g/m <sup>2</sup> )   fabric weight (g/m <sup>2</sup> )	390				
Stoffdicke (mm)   material thickness (mm)	EN ISO 5084	0,45			
Lichtechtheit   colour fastness	DIN EN ISO 105 B02	5-6			
schwer entflammbar   flame-retardant	DIN 4102	B1			
Lichtreflexion (Rv in %)   light reflection (Rv in %)	EN 410	82	74	76	79
Lichttransmission (Tv in %)   light transmission (Tv in %)		0	0	0	0
Lichtabsorption (Av in %)   light absorption (Av in %)		18	26	24	21
Wärmereflexion (Rs in %)   solar reflection (Rs in %)		69	61	63	66
Wärmetransmission (Ts in %)   solar transmission (Ts in %)		0	0	0	0
Wärmeabsorption (As in %)   solar absorption (As in %)		31	39	37	34
UV-Transmission (Tuv in %)   UV transmission (Tuv in %)		0	0	0	0
Öffnungsfaktor   openness factor	ASHREA/74-1988	-	-	-	-
Fc-Wert (%)   Fc-value (%)	EN 14501	49	54	53	51
g-total (%)   total energy transmission (%)	EN 13363-1	34	38	37	36
Bildschirmarbeitsplatztauglichkeit   suitable for office environment		•	•	•	•
N 20%		•	•	•	•
E 6%		•	•	•	•
S 5%		•	•	•	•
W 6%		•	•	•	•
Schallabsorption   sound absorption	EN ISO 11654				

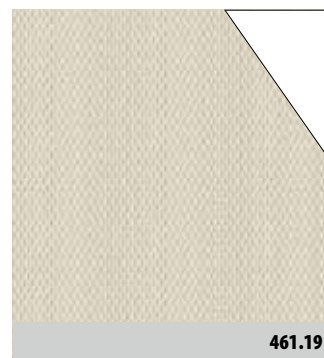
Alle Werte sind Durchschnittswerte und können in der handelsüblichen Toleranz nach oben oder unten abweichen. Technische Änderungen vorbehalten. | All coefficients are based on average values and may deviate within the standard tolerance limits. Subject to technical modifications.



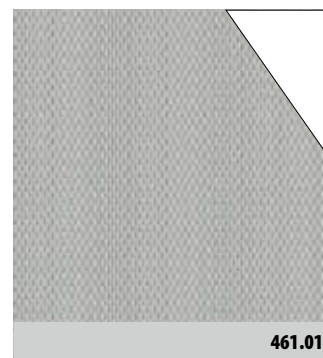
461.21



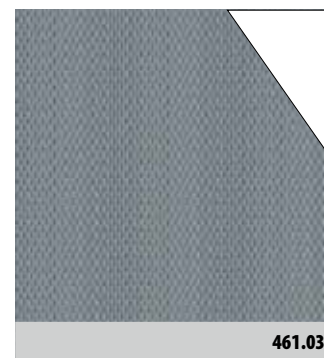
461.21



461.19



461.01



461.03

Geringe Abweichungen bei Farbe und Struktur können nicht ausgeschlossen werden und berechtigen nicht zur Reklamation. | Slight differences in colour and structure cannot be excluded and are no entitlement for claim.





## OBJECTA | CHICAGO

 Rollos | *Roller blinds*

 Flächenvorhänge | *Panel blinds*

 Lamellenvorhänge | *Vertical blinds*

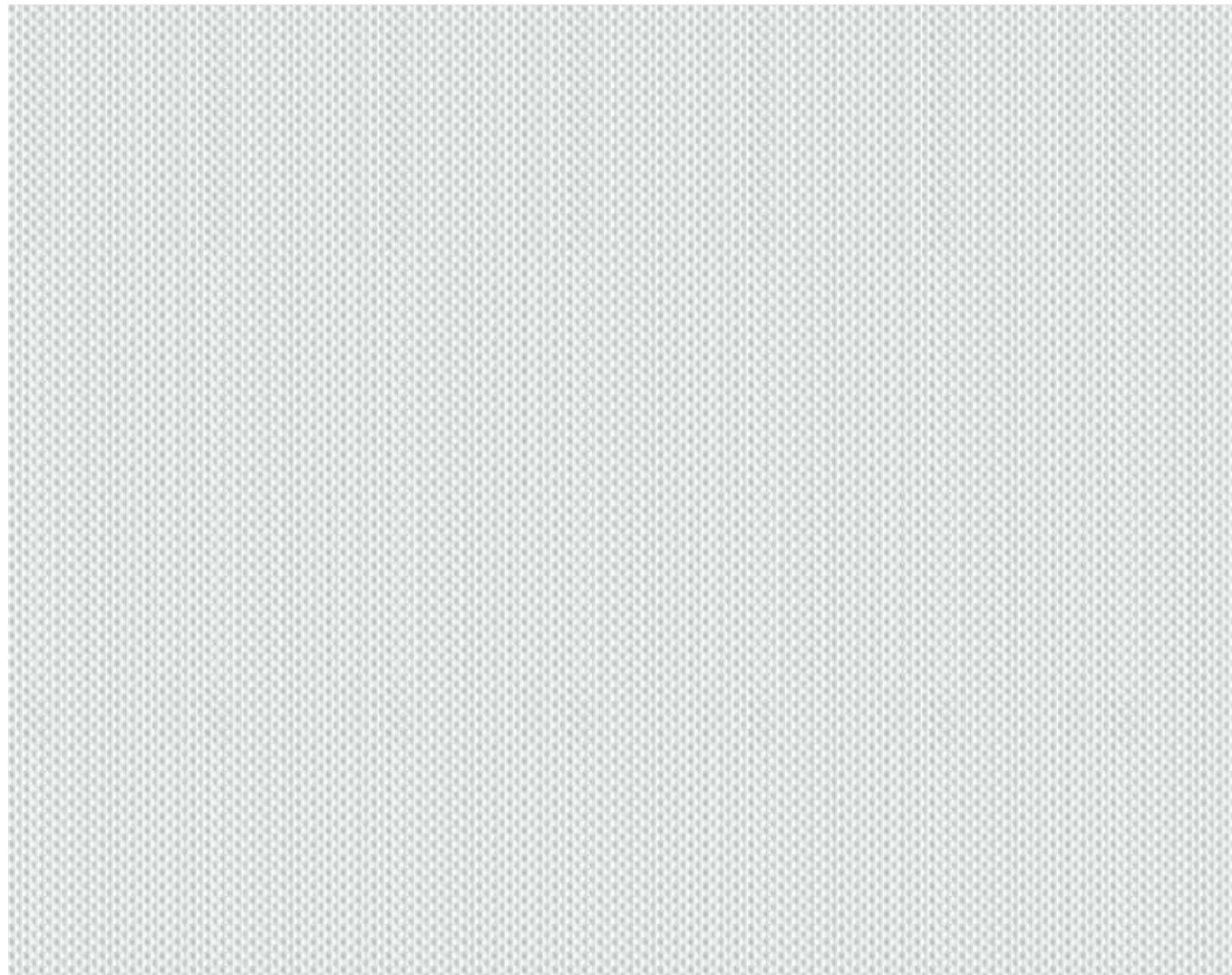


CHICAGO

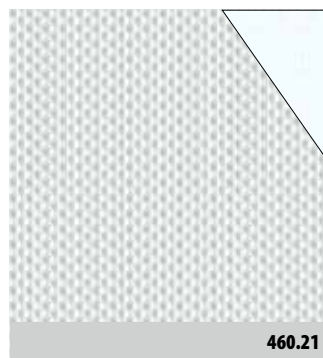
Stoffübersicht | Fabric overview

Artikel   article	chicago					
Farbnummer   colour	460.01	460.03	460.04	460.19	460.21	
Stoffbreite (cm)   fabric width (cm)	240					
Lamellenbreite (mm)   vertical width (mm)	127   89					
Materialzusammensetzung   composition	100 % Polyester Trevira CS					
Stoffgewicht (g/m <sup>2</sup> )   fabric weight (g/m <sup>2</sup> )	340					
Stoffdicke (mm)   material thickness (mm)	EN ISO 5084	0,47				
Lichtechtheit   colour fastness	DIN EN ISO 105 B02	5-6				
schwer entflammbar   flame-retardant	DIN 4102	B1				
Lichtreflexion (Rv in %)   light reflection (Rv in %)	EN 410	37	16	8	61	80
Lichttransmission (Tv in %)   light transmission (Tv in %)		0	0	0	0	0
Lichtabsorption (Av in %)   light absorption (Av in %)		63	84	92	39	20
Wärmereflexion (Rs in %)   solar reflection (Rs in %)		33	14	7	52	67
Wärmetransmission (Ts in %)   solar transmission (Ts in %)		0	0	0	0	0
Wärmeabsorption (As in %)   solar absorption (As in %)		67	86	93	48	33
UV-Transmission (Tuv in %)   UV transmission (Tuv in %)		0	0	0	0	0
Öffnungsfaktor   openness factor	ASHREA/74-1988	0	0	0	0	0
Fc-Wert (%)   Fc-value (%)	EN 14501	69	82	86	57	47
g-total (%)   total energy transmission (%)	EN 13363-1	52	61	65	42	35
Bildschirmarbeitsplatztauglichkeit   suitable for office environment		•	•	•	•	•
N 20%		•	•	•	•	•
E 6%		•	•	•	•	•
S 5%		•	•	•	•	•
W 6%		•	•	•	•	•
Schallabsorption   sound absorption	EN ISO 11654					

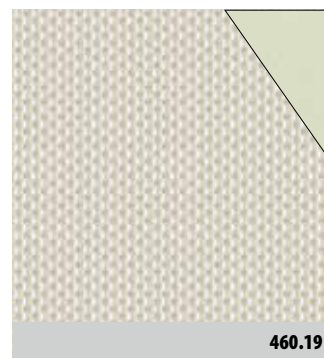
Alle Werte sind Durchschnittswerte und können in der handelsüblichen Toleranz nach oben oder unten abweichen. Technische Änderungen vorbehalten. | All coefficients are based on average values and may deviate within the standard tolerance limits. Subject to technical modifications.



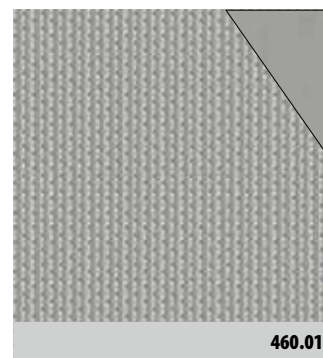
460.21



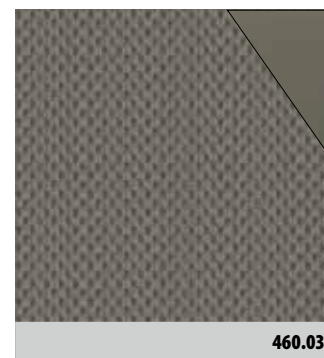
460.21



460.19



460.01



460.03



460.04

Geringe Abweichungen bei Farbe und Struktur können nicht ausgeschlossen werden und berechtigen nicht zur Reklamation. | Slight differences in colour and structure cannot be excluded and are no entitlement for claim.





# OBJECTA | LINCOLN

■ Rollos | *Roller blinds*

▤ Lamellenvorhänge | *Vertical blinds*

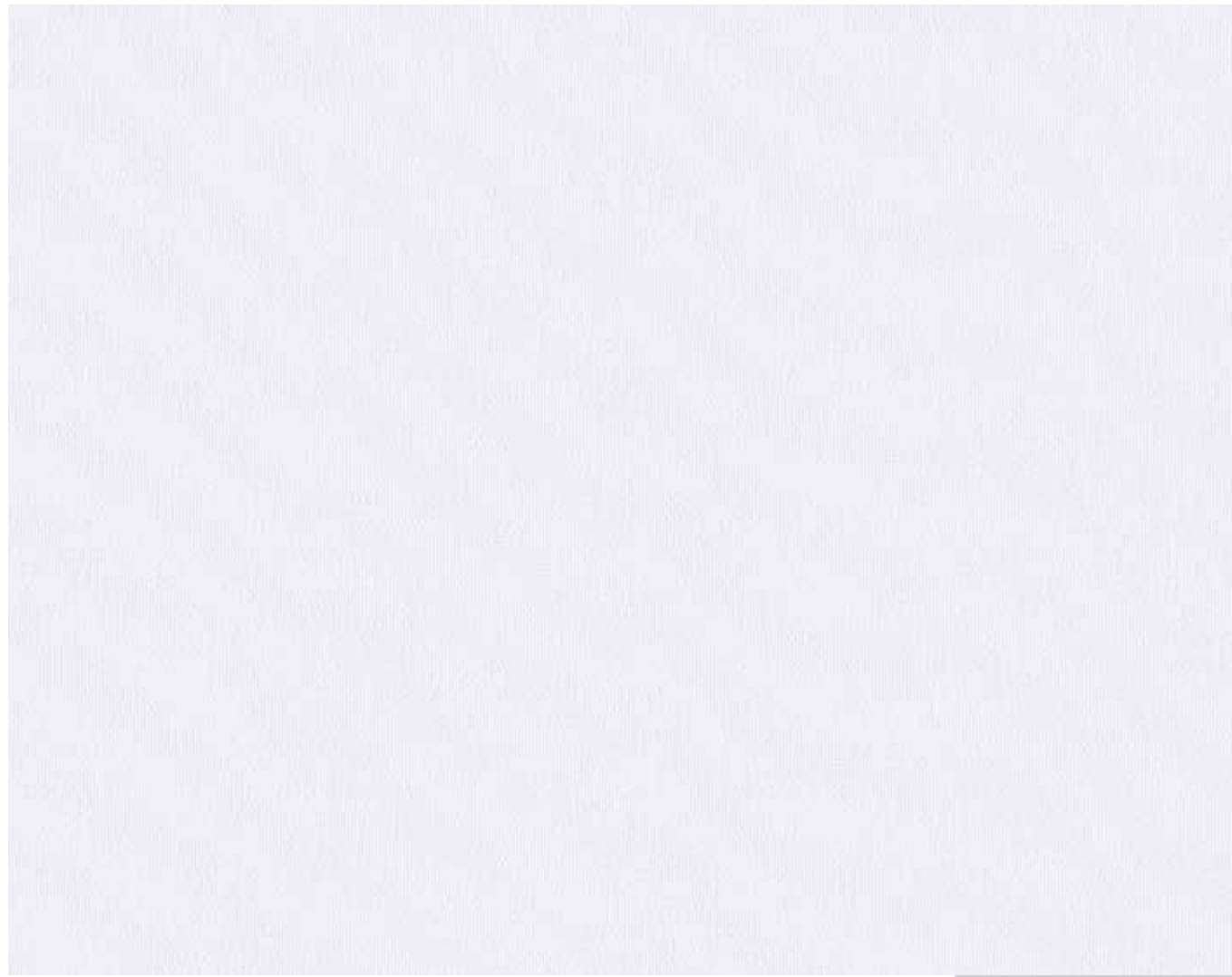


LINCOLN

Stoffübersicht | Fabric overview

Artikel   article	lincoln						
Farbnummer   colour *	202.01	202.03*	202.19	202.21	202.27	202.60*	
Stoffbreite (cm)   fabric width (cm)	200						
Lamellenbreite (mm)   vertical width (mm)	127   89						
Materialzusammensetzung   composition	100% Polyester						
Stoffgewicht (g/m <sup>2</sup> )   fabric weight (g/m <sup>2</sup> )	265						
Stoffdicke (mm)   material thickness (mm)	EN ISO 5084	0,31					
Lichtechtheit   colour fastness	DIN EN ISO 105 B02	6-7					
schwer entflammbar   flame-retardant	DIN 4102	B1					
Lichtreflexion (Rv in %)   light reflection (Rv in %)	EN 410	56	60	64	58	60	46
Lichttransmission (Tv in %)   light transmission (Tv in %)		3	1	7	7	4	1
Lichtabsorption (Av in %)   light absorption (Av in %)		41	39	29	35	36	53
Wärmereflexion (Rs in %)   solar reflection (Rs in %)		51	49	58	53	55	52
Wärmetransmission (Ts in %)   solar transmission (Ts in %)		7	1	11	11	10	8
Wärmeabsorption (As in %)   solar absorption (As in %)		42	50	31	36	35	40
UV-Transmission (Tuv in %)   UV transmission (Tuv in %)		0	0	0	1	0	0
Öffnungsfaktor   openness factor	ASHREA/74-1988	-	-	-	-	-	-
Fc-Wert (%)   Fc-value (%)	EN 14501	61	61	57	60	59	60
g-total (%)   total energy transmission (%)	EN 13363-1	43	43	40	42	40	42
Bildschirmarbeitsplatzeignung   suitable for office environment		•	•	•	•	•	•
N 20%		•	•	•	•	•	•
E 6%		•	•			•	•
S 5%		•	•			•	•
W 6%		•	•			•	•
Schallabsorption   sound absorption	EN ISO 11654						

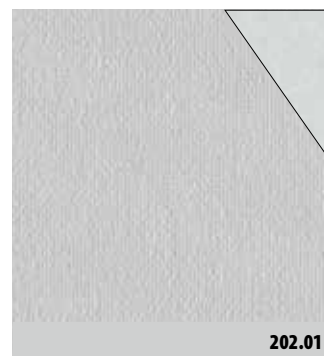
\* nur als Lamelle lieferbar | only available for vertical blinds  
 Alle Werte sind Durchschnittswerte und können in der handelsüblichen Toleranz nach oben oder unten abweichen. Technische Änderungen vorbehalten. |  
 All coefficients are based on average values and may deviate within the standard tolerance limits. Subject to technical modifications.



202.21



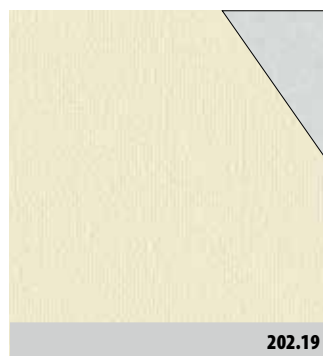
202.21



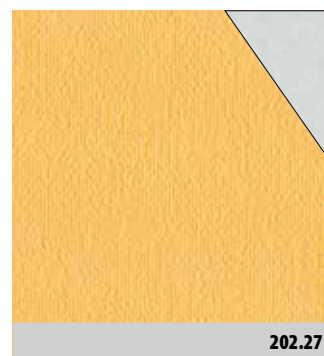
202.01



202.03\*



202.19



202.27



202.60\*

Geringe Abweichungen bei Farbe und Struktur können nicht ausgeschlossen werden und berechtigen nicht zur Reklamation. | Slight differences in colour and structure cannot be excluded and are no entitlement for claim.





## OBJECTA | OSLO

 Rollos | *Roller blinds*

 Flächenvorhänge | *Panel blinds*

 Lamellenvorhänge | *Vertical blinds*

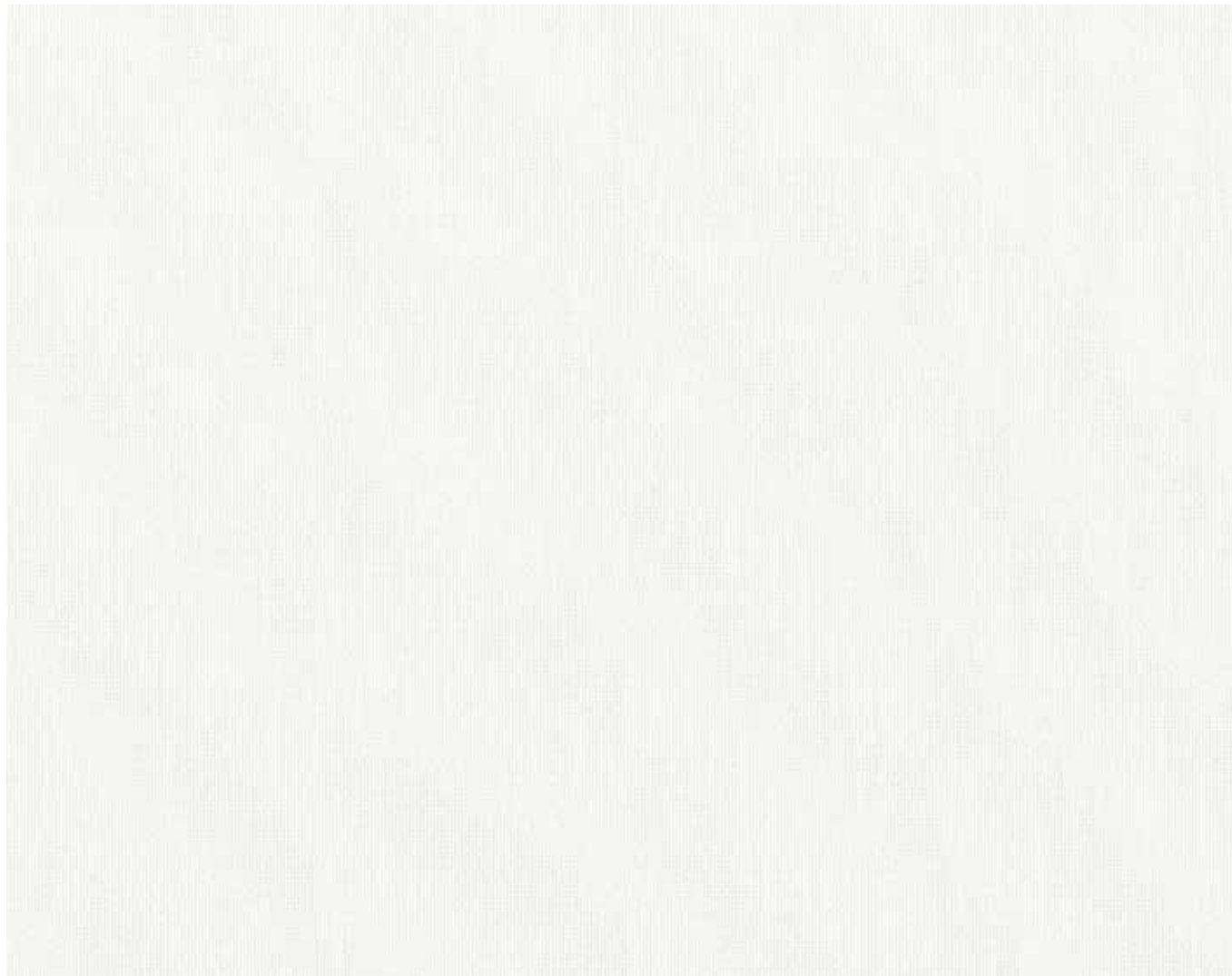


OSLO

Stoffübersicht | Fabric overview

Artikel   article	oslo				
Farbnummer   colour	211.02	211.12	211.19	211.21	
Stoffbreite (cm)   fabric width (cm)	240				
Lamellenbreite (mm)   vertical width (mm)	127   89				
Materialzusammensetzung   composition	100% Polyester				
Stoffgewicht (g/m <sup>2</sup> )   fabric weight (g/m <sup>2</sup> )	260				
Stoffdicke (mm)   material thickness (mm)	EN ISO 5084	0,40			
Lichtechtheit   colour fastness	DIN EN ISO 105 B02	6-7			
schwer entflammbar   flame-retardant	DIN 4102	B1			
Lichtreflexion (Rv in %)   light reflection (Rv in %)	EN 410	85	85	86	84
Lichttransmission (Tv in %)   light transmission (Tv in %)		2	0	4	5
Lichtabsorption (Av in %)   light absorption (Av in %)		13	15	10	11
Wärmereflexion (Rs in %)   solar reflection (Rs in %)		77	76	78	76
Wärmetransmission (Ts in %)   solar transmission (Ts in %)		3	1	6	7
Wärmeabsorption (As in %)   solar absorption (As in %)		20	23	16	17
UV-Transmission (Tuv in %)   UV transmission (Tuv in %)		0	0	0	0
Öffnungsfaktor   openness factor	ASHREA/74-1988	-	-	-	-
Fc-Wert (%)   Fc-value (%)	EN 14501	40	41	40	41
g-total (%)   total energy transmission (%)	EN 13363-1	30	31	30	31
Bildschirmarbeitsplatzeignung   suitable for office environment		•	•	•	•
N 20%		•	•	•	•
E 6%		•	•	•	•
S 5%		•	•	•	•
W 6%		•	•	•	•
Schallabsorption   sound absorption	EN ISO 11654				

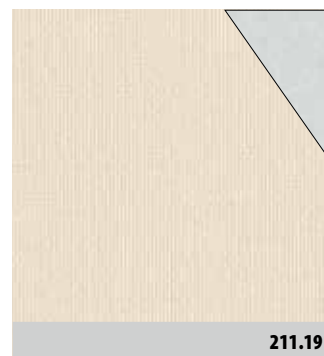
Alle Werte sind Durchschnittswerte und können in der handelsüblichen Toleranz nach oben oder unten abweichen. Technische Änderungen vorbehalten. | All coefficients are based on average values and may deviate within the standard tolerance limits. Subject to technical modifications.



211.21



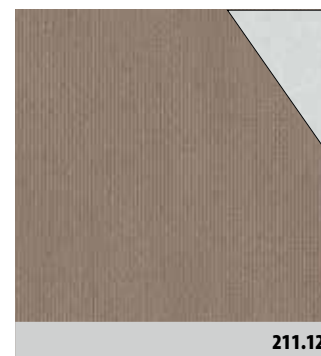
211.21



211.19



211.02



211.12

Geringe Abweichungen bei Farbe und Struktur können nicht ausgeschlossen werden und berechtigen nicht zur Reklamation. | Slight differences in colour and structure cannot be excluded and are no entitlement for claim.





## OBJECTA | RIGA

 Rollos | *Roller blinds*

 Flächenvorhänge | *Panel blinds*

 Lamellenvorhänge | *Vertical blinds*



RIGA

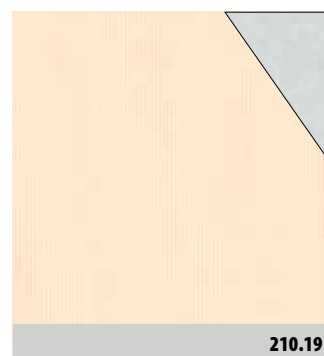
Stoffübersicht | Fabric overview

Artikel   article		riga		
Farbnummer   colour		210.00	210.01	210.19
Stoffbreite (cm)   fabric width (cm)		245		
Lamellenbreite (mm)   vertical width (mm)		127   89		
Materialzusammensetzung   composition		100% Polyester		
Stoffgewicht (g/m <sup>2</sup> )   fabric weight (g/m <sup>2</sup> )		200		
Stoffdicke (mm)   material thickness (mm)	EN ISO 5084	0,24		
Lichtechtheit   colour fastness	DIN EN ISO 105 B02	5-6		
schwer entflammbar   flame-retardant	DIN 4102	B1		
Lichtreflexion (Rv in %)   light reflection (Rv in %)	EN 410	82	73	77
Lichttransmission (Tv in %)   light transmission (Tv in %)		10	8	16
Lichtabsorption (Av in %)   light absorption (Av in %)		8	19	7
Wärmereflexion (Rs in %)   solar reflection (Rs in %)		53	58	52
Wärmetransmission (Ts in %)   solar transmission (Ts in %)		11	11	8
Wärmeabsorption (As in %)   solar absorption (As in %)		36	31	40
UV-Transmission (Tuv in %)   UV transmission (Tuv in %)		2	1	2
Öffnungsfaktor   openness factor	ASHREA/74-1988	-	-	-
Fc-Wert (%)   Fc-value (%)	EN 14501	46	50	49
g-total (%)   total energy transmission (%)	EN 13363-1	33	36	35
Bildschirmarbeitsplatzeignung   suitable for office environment		•	•	•
N 20%		•	•	•
E 6%				
S 5%				
W 6%				
Schallabsorption   sound absorption	EN ISO 11654			

Alle Werte sind Durchschnittswerte und können in der handelsüblichen Toleranz nach oben oder unten abweichen. Technische Änderungen vorbehalten. | All coefficients are based on average values and may deviate within the standard tolerance limits. Subject to technical modifications.



210.00



Geringe Abweichungen bei Farbe und Struktur können nicht ausgeschlossen werden und berechtigen nicht zur Reklamation. | Slight differences in colour and structure cannot be excluded and are no entitlement for claim.





## OBJECTA | LUGANO – ARBON

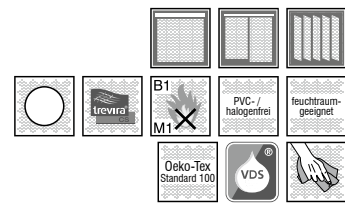
-  Rollos | *Roller blinds*
-  Flächenvorhänge | *Panel blinds*
-  Lamellenvorhänge | *Vertical blinds*





010.21

### LUGANO



### Stoffübersicht | Fabric overview



010.21

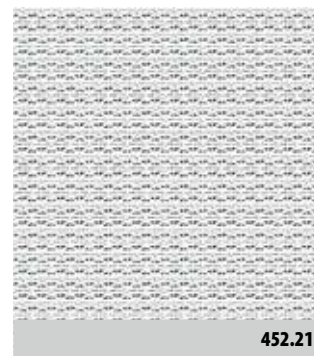
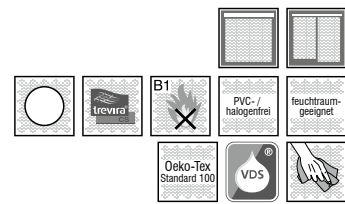


010.02



010.04

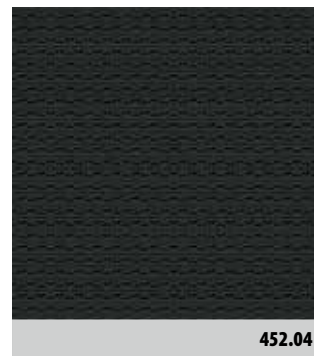
### ARBON



452.21



452.01



452.04

### Stoffübersicht | Fabric overview

Artikel   article	lugano			arbon			
	010.02	010.04	010.21	452.01	452.04	452.21	
Stoffbreite (cm)   fabric width (cm)	300			300			
Lamellenbreite (mm)   vertical width (mm)	127 / 89			-			
Materialzusammensetzung   composition	100% Polyester Trevira CS			100% Polyester Trevira CS			
Stoffgewicht (g/m <sup>2</sup> )   fabric weight (g/m <sup>2</sup> )	118			170			
Stoffdicke (mm)   material thickness (mm)	EN ISO 5084	0,34		0,50			
Lichtechtheit   colour fastness	DIN EN ISO 105 B02	6		5-7			
schwer entflammbar   flame-retardant	DIN 4102	B1   M1		B1			
Lichtreflexion (Rv in %)   light reflection (Rv in %)	EN 410	35	20	31	52	25	57
Lichttransmission (Tv in %)   light transmission (Tv in %)		50	35	64	30	27	39
Lichtabsorption (Av in %)   light absorption (Av in %)		15	45	5	18	48	4
Wärmereflexion (Rs in %)   solar reflection (Rs in %)		30	19	31	52	25	57
Wärmetransmission (Ts in %)   solar transmission (Ts in %)		55	49	64	30	27	39
Wärmeabsorption (As in %)   solar absorption (As in %)		15	32	5	18	48	4
UV-Transmission (Tuv in %)   UV transmission (Tuv in %)		48	43	37	14	15	22
Öffnungsfaktor   openness factor	ASHREA/74-1988	34	35	34	13	13	13
Fc-Wert (%)   Fc-value (%)	EN 14501	78	84	78	55	70	55
g-total (%)   total energy transmission (%)	EN 13363-1	54	59	55	42	53	42
Bildschirmarbeitsplatzeignung   suitable for office environment							
N 20%							
E 6%							
S 5%							
W 6%							
Schallabsorption   sound absorption	EN ISO 11654						

Alle Werte sind Durchschnittswerte und können in der handelsüblichen Toleranz nach oben oder unten abweichen. Technische Änderungen vorbehalten. | All coefficients are based on average values and may deviate within the standard tolerance limits. Subject to technical modifications.

Streifen kann vertikal und horizontal verarbeitet werden | Used for vertical stripe an horizontal stripe





## OBJECTA | MIAMI

-  Rollos | *Roller blinds*
-  Flächenvorhänge | *Panel blinds*
-  Lamellenvorhänge | *Vertical blinds*
-  Plissees | *Pleated blinds*

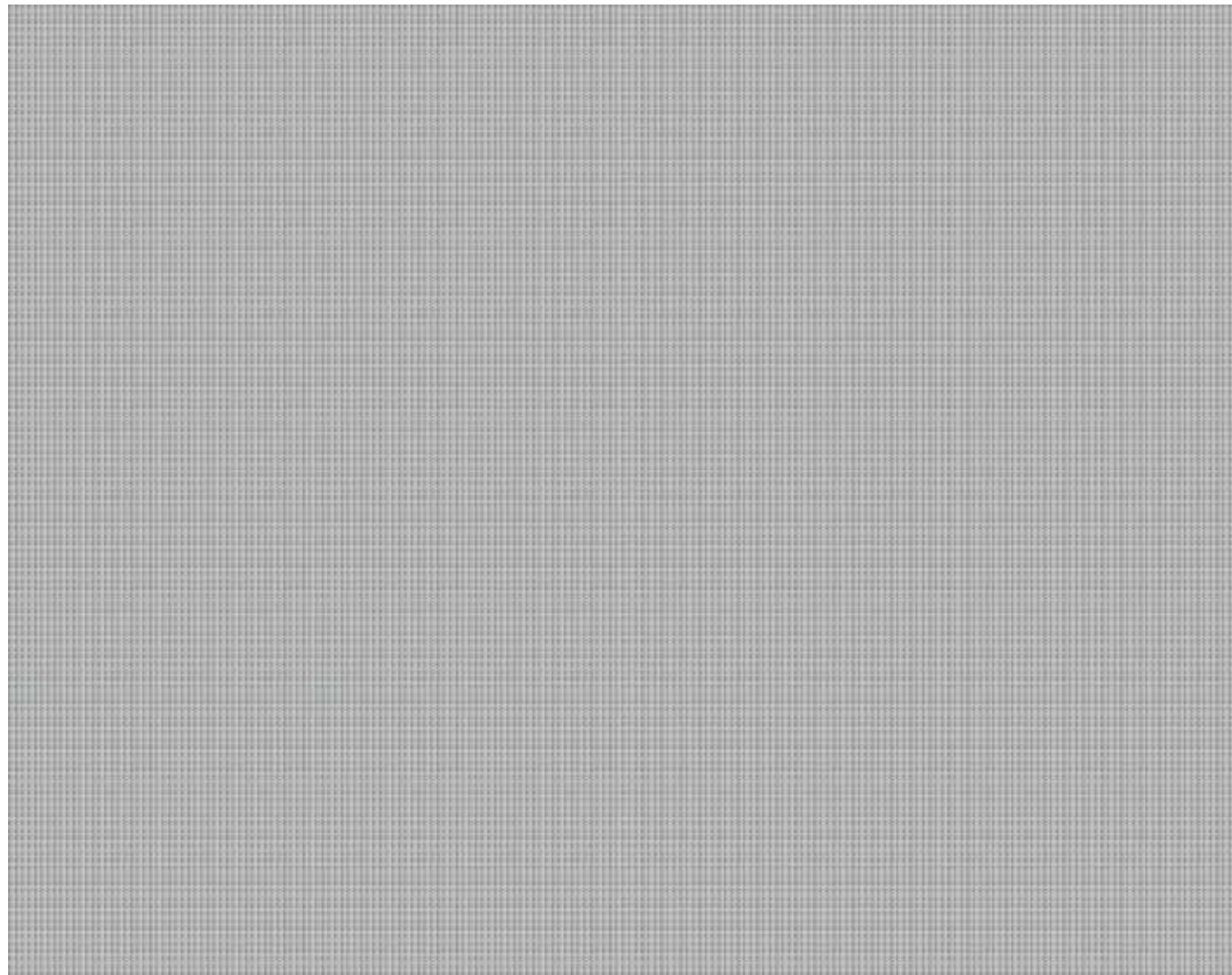


MIAMI

Stoffübersicht | Fabric overview

Artikel   article	miami				
Farbnummer   colour	160.02	160.03	160.04	160.59	
Stoffbreite (cm)   fabric width (cm)	230				
Lamellenbreite (mm)   vertical width (mm)	127   89				
Materialzusammensetzung   composition	100% Polyester Trevira CS				
Stoffgewicht (g/m <sup>2</sup> )   fabric weight (g/m <sup>2</sup> )	80				
Stoffdicke (mm)   material thickness (mm)	EN ISO 5084	0,17			
Lichtechtheit   colour fastness	DIN EN ISO 105 B02	5-7			
schwer entflammbar   flame-retardant	DIN 4102	B1			
Lichtreflexion (Rv in %)   light reflection (Rv in %)	EN 410	40	40	35	41
Lichttransmission (Tv in %)   light transmission (Tv in %)		29	28	29	25
Lichtabsorption (Av in %)   light absorption (Av in %)		31	32	36	34
Wärmereflexion (Rs in %)   solar reflection (Rs in %)		42	42	39	43
Wärmetransmission (Ts in %)   solar transmission (Ts in %)		28	29	31	26
Wärmeabsorption (As in %)   solar absorption (As in %)		30	29	30	31
UV-Transmission (Tuv in %)   UV transmission (Tuv in %)		28	28	30	25
Öffnungsfaktor   openness factor	ASHREA/74-1988	24	24	27	22
Fc-Wert (%)   Fc-value (%)	EN 14501	68	68	70	67
g-total (%)   total energy transmission (%)	EN 13363-1	48	48	49	47
Bildschirmarbeitsplatzeignung   suitable for office environment					
N 20%					
E 6%					
S 5%					
W 6%					
Schallabsorption   sound absorption	EN ISO 11654				

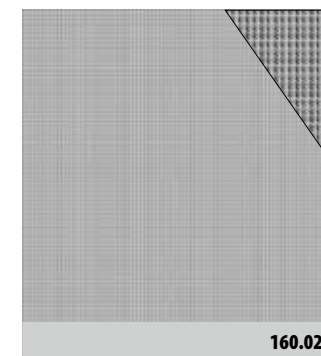
Alle Werte sind Durchschnittswerte und können in der handelsüblichen Toleranz nach oben oder unten abweichen. Technische Änderungen vorbehalten. | All coefficients are based on average values and may deviate within the standard tolerance limits. Subject to technical modifications.



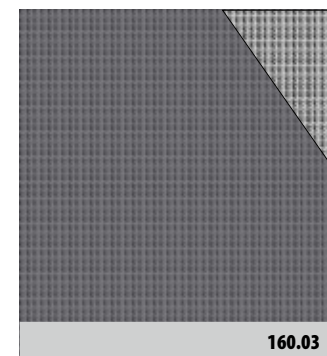
160.02



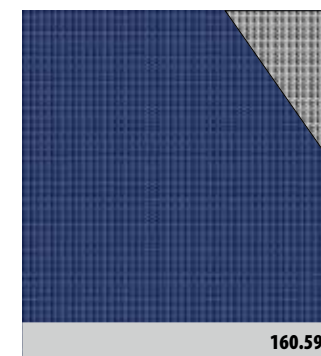
160.02



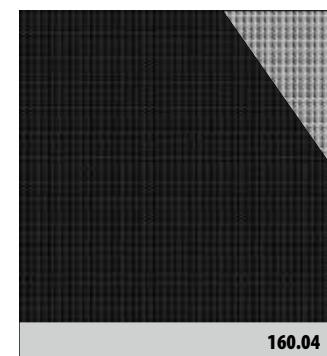
160.02



160.03



160.59



160.04

Geringe Abweichungen bei Farbe und Struktur können nicht ausgeschlossen werden und berechtigen nicht zur Reklamation. | Slight differences in colour and structure cannot be excluded and are no entitlement for claim.





## OBJECTA | ASKIM

-  Rollos | *Roller blinds*
-  Flächenvorhänge | *Panel blinds*
-  Lamellenvorhänge | *Vertical blinds*
-  Plissees | *Pleated blinds*



ASKIM

Stoffübersicht | Fabric overview

Artikel   article	askim				
Farbnummer   colour	171.02	171.03	171.18	171.58	
Stoffbreite (cm)   fabric width (cm)	230				
Lamellenbreite (mm)   vertical width (mm)	127   89				
Materialzusammensetzung   composition	100% Polyester Trevira CS				
Stoffgewicht (g/m <sup>2</sup> )   fabric weight (g/m <sup>2</sup> )	75				
Stoffdicke (mm)   material thickness (mm)	EN ISO 5084	0,16			
Lichtechtheit   colour fastness	DIN EN ISO 105 B02	5-7			
schwer entflammbar   flame-retardant	DIN 4102	B1   M1			
Lichtreflexion (Rv in %)   light reflection (Rv in %)	EN 410	58	54	56	51
Lichttransmission (Tv in %)   light transmission (Tv in %)		7	4	7	3
Lichtabsorption (Av in %)   light absorption (Av in %)		35	42	37	46
Wärmereflexion (Rs in %)   solar reflection (Rs in %)		56	56	56	52
Wärmetransmission (Ts in %)   solar transmission (Ts in %)		8	8	8	7
Wärmeabsorption (As in %)   solar absorption (As in %)		36	36	36	41
UV-Transmission (Tuv in %)   UV transmission (Tuv in %)		5	4	5	4
Öffnungsfaktor   openness factor	ASHREA/74-1988	1	1	1	1
Fc-Wert (%)   Fc-value (%)	EN 14501	58	58	58	60
g-total (%)   total energy transmission (%)	EN 13363-1	41	40	41	42
Bildschirmarbeitsplatzeignung   suitable for office environment		•	•	•	•
N 20%		•	•	•	•
E 6%			•		•
S 5%			•		•
W 6%			•		•
Schallabsorption   sound absorption	EN ISO 11654				

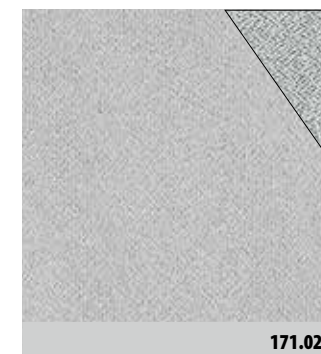
Alle Werte sind Durchschnittswerte und können in der handelsüblichen Toleranz nach oben oder unten abweichen. Technische Änderungen vorbehalten. | All coefficients are based on average values and may deviate within the standard tolerance limits. Subject to technical modifications.



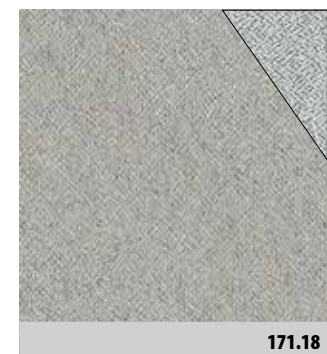
171.02



171.02



171.02



171.18



171.03



171.58

Geringe Abweichungen bei Farbe und Struktur können nicht ausgeschlossen werden und berechtigen nicht zur Reklamation. | Slight differences in colour and structure cannot be excluded and are no entitlement for claim.





## OBJECTA | WIEN

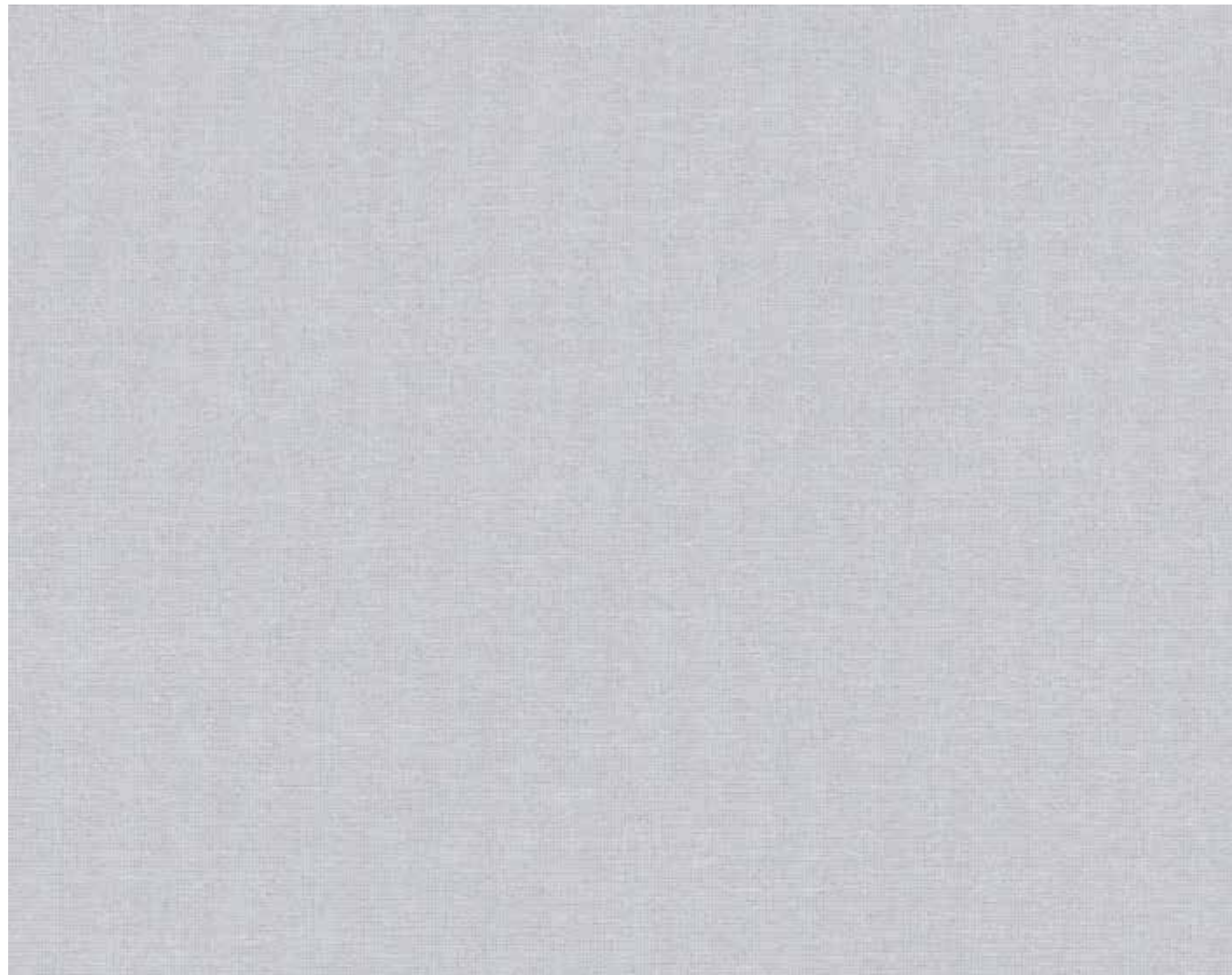
-  Rollos | *Roller blinds*
-  Flächenvorhänge | *Panel blinds*
-  Lamellenvorhänge | *Vertical blinds*
-  Plissees | *Pleated blinds*



Stoffübersicht | Fabric overview

Artikel   article	wien				
Farbnummer   colour	494.01	494.03	494.12	494.20	
Stoffbreite (cm)   fabric width (cm)	230				
Lamellenbreite (mm)   vertical width (mm)	127   89				
Materialzusammensetzung   composition	84% Trevira CS   16% Polyester				
Stoffgewicht (g/m <sup>2</sup> )   fabric weight (g/m <sup>2</sup> )	125				
Stoffdicke (mm)   material thickness (mm)	EN ISO 5084	0,18			
Lichtechtheit   colour fastness	DIN EN ISO 105 B02	6-7			
schwer entflammbar   flame-retardant	DIN 4102	B1			
Lichtreflexion (Rv in %)   light reflection (Rv in %)	EN 410	64	57	60	57
Lichttransmission (Tv in %)   light transmission (Tv in %)		7	4	5	6
Lichtabsorption (Av in %)   light absorption (Av in %)		29	39	35	38
Wärmereflexion (Rs in %)   solar reflection (Rs in %)		66	60	62	55
Wärmetransmission (Ts in %)   solar transmission (Ts in %)		7	5	7	7
Wärmeabsorption (As in %)   solar absorption (As in %)		27	34	31	38
UV-Transmission (Tuv in %)   UV transmission (Tuv in %)		5	4	4	6
Öffnungsfaktor   openness factor	ASHREA/74-1988	5	5	5	5
Fc-Wert (%)   Fc-value (%)	EN 14501	50	54	54	54
g-total (%)   total energy transmission (%)	EN 13363-1	36	39	38	39
Bildschirmarbeitsplatzeignung   suitable for office environment		•	•	•	•
N 20%		•	•	•	•
E 6%			•	•	•
S 5%			•	•	
W 6%			•	•	•
Schallabsorption   sound absorption	EN ISO 11654				

Alle Werte sind Durchschnittswerte und können in der handelsüblichen Toleranz nach oben oder unten abweichen. Technische Änderungen vorbehalten. | All coefficients are based on average values and may deviate within the standard tolerance limits. Subject to technical modifications.



494.01



494.01



494.01



494.03



494.20



494.12

Geringe Abweichungen bei Farbe und Struktur können nicht ausgeschlossen werden und berechtigen nicht zur Reklamation. | Slight differences in colour and structure cannot be excluded and are no entitlement for claim.





## OBJECTA | TUNIS

 Rollos | *Roller blinds*

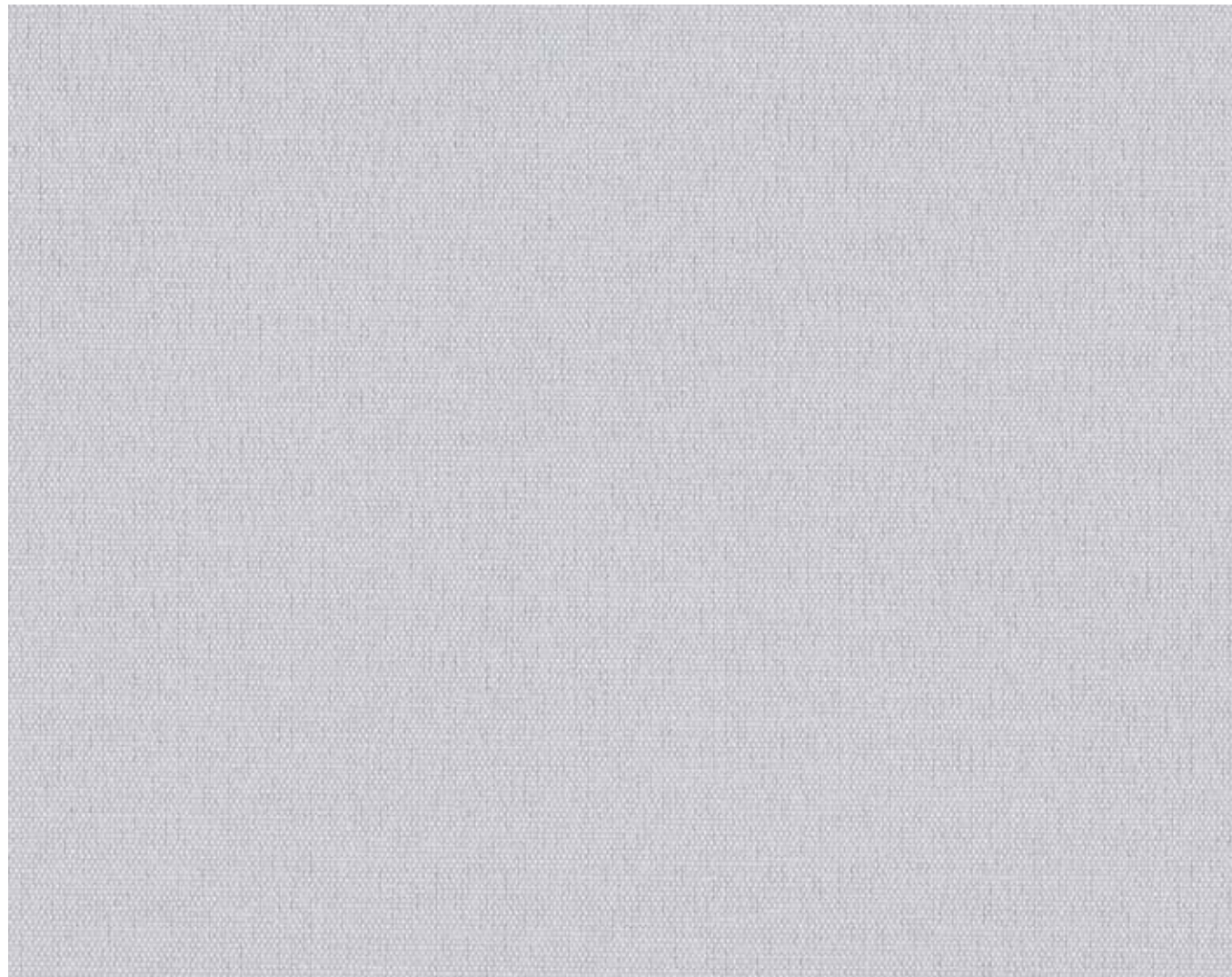
 Flächenvorhänge | *Panel blinds*

 Lamellenvorhänge | *Vertical blinds*



TUNIS

Stoffübersicht | Fabric overview



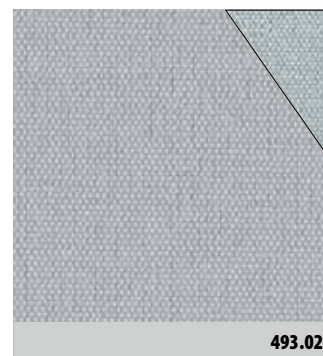
493.21



493.21



493.20



493.02

Artikel   article		tunis		
Farbnummer   colour		493.02	493.20	493.21
Stoffbreite (cm)   fabric width (cm)		240		
Lamellenbreite (mm)   vertical width (mm)		127   89		
Materialzusammensetzung   composition		100% Polyester Trevira CS		
Stoffgewicht (g/m <sup>2</sup> )   fabric weight (g/m <sup>2</sup> )		220		
Stoffdicke (mm)   material thickness (mm)	EN ISO 5084	0,43		
Lichtechtheit   colour fastness	DIN EN ISO 105 B02	5-6		
schwer entflammbar   flame-retardant	DIN 4102	B1		
Lichtreflexion (Rv in %)   light reflection (Rv in %)	EN 410	45	48	48
Lichttransmission (Tv in %)   light transmission (Tv in %)		3	5	7
Lichtabsorption (Av in %)   light absorption (Av in %)		52	47	45
Wärmereflexion (Rs in %)   solar reflection (Rs in %)		46	49	50
Wärmetransmission (Ts in %)   solar transmission (Ts in %)		5	6	6
Wärmeabsorption (As in %)   solar absorption (As in %)		49	45	44
UV-Transmission (Tuv in %)   UV transmission (Tuv in %)		2	3	4
Öffnungsfaktor   openness factor	ASHREA/74-1988	-	-	-
Fc-Wert (%)   Fc-value (%)	EN 14501	64	62	61
g-total (%)   total energy transmission (%)	EN 13363-1	45	43	43
Bildschirmarbeitsplatzeignung   suitable for office environment		•	•	•
N 20%		•	•	•
E 6%		•	•	
S 5%		•	•	
W 6%		•	•	
Schallabsorption   sound absorption	ISO 354	αw = 60%		

Alle Werte sind Durchschnittswerte und können in der handelsüblichen Toleranz nach oben oder unten abweichen. Technische Änderungen vorbehalten. | All coefficients are based on average values and may deviate within the standard tolerance limits. Subject to technical modifications.

Geringe Abweichungen bei Farbe und Struktur können nicht ausgeschlossen werden und berechtigen nicht zur Reklamation. | Slight differences in colour and structure cannot be excluded and are no entitlement for claim.





## OBJECTA | BOSTON

-  Rollos | *Roller blinds*
-  Flächenvorhänge | *Panel blinds*
-  Lamellenvorhänge | *Vertical blinds*
-  Plissees | *Pleated blinds*

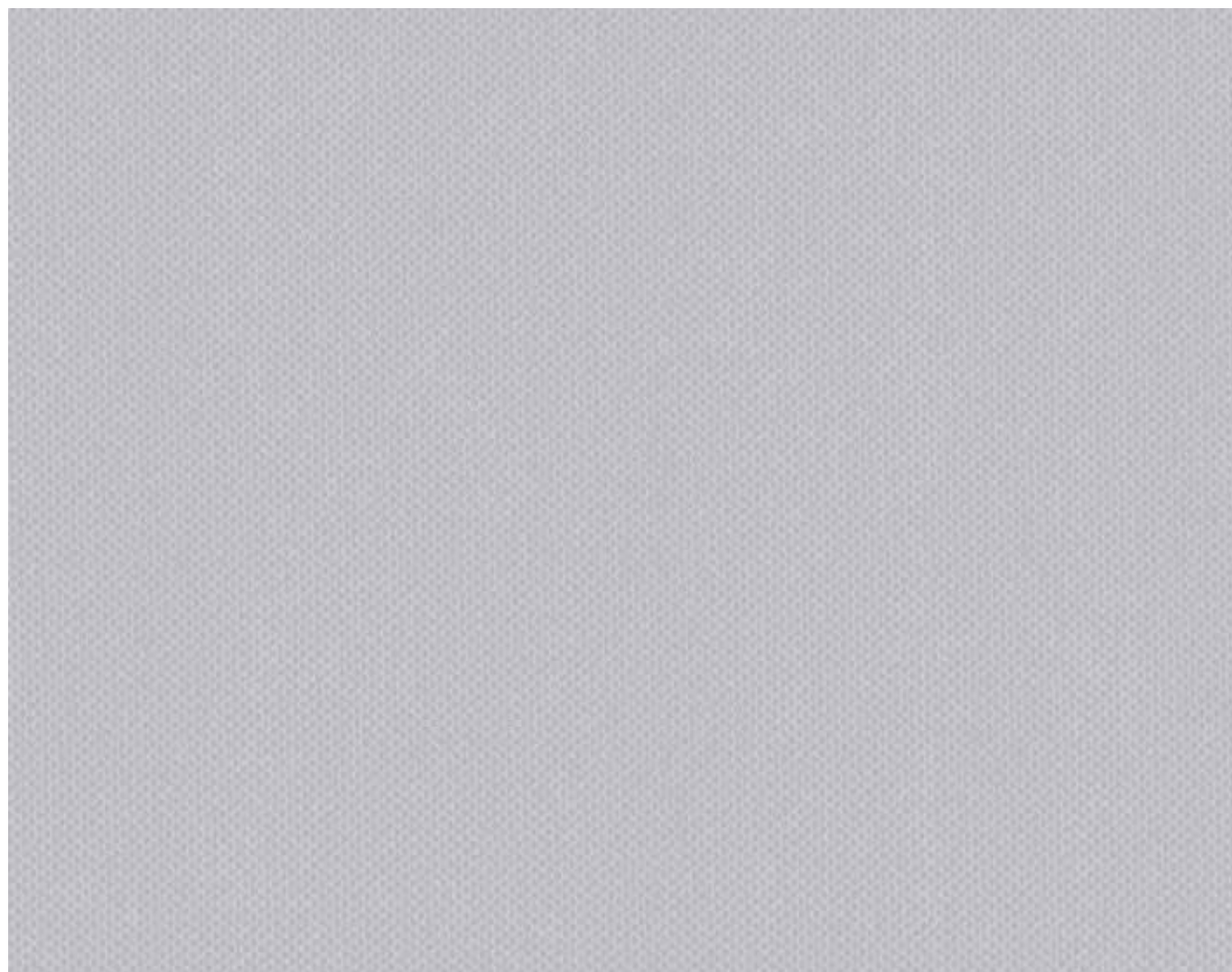


BOSTON

Stoffübersicht | Fabric overview

Artikel   article	boston								
Farbnummer   colour	482.01	482.02*	482.03	482.04*	482.05*	482.12*	482.19	482.21*	
Stoffbreite (cm)   fabric width (cm)	240								
Lamellenbreite (mm)   vertical width (mm)	127   89								
Materialzusammensetzung   composition	100 % Polyester Trevira CS								
Stoffgewicht (g/m <sup>2</sup> )   fabric weight (g/m <sup>2</sup> )	155								
Stoffdicke (mm)   material thickness (mm)	EN ISO 5084	0,40							
Lichtechtheit   colour fastness	DIN EN ISO 105 B02	6-7							
schwer entflammbar   flame-retardant	DIN 4102	B1   M1							
Lichtreflexion (Rv in %)   light reflection (Rv in %)	EN 410	51	50	51	50	50	52	51	51
Lichttransmission (Tv in %)   light transmission (Tv in %)		10	7	5	5	5	6	12	12
Lichtabsorption (Av in %)   light absorption (Av in %)		39	43	44	45	45	42	37	37
Wärmereflexion (Rs in %)   solar reflection (Rs in %)		56	52	54	53	53	55	58	53
Wärmetransmission (Ts in %)   solar transmission (Ts in %)		9	8	8	8	8	8	10	11
Wärmeabsorption (As in %)   solar absorption (As in %)		35	40	38	39	39	37	32	36
UV-Transmission (Tuv in %)   UV transmission (Tuv in %)		12	4	5	5	4	4	9	11
Öffnungsfaktor   openness factor	ASHREA/74-1988	4	4	4	4	4	4	4	4
Fc-Wert (%)   Fc-value (%)	EN 14501	55	57	56	57	57	55	54	57
g-total (%)   total energy transmission (%)	EN 13363-1	41	43	42	43	43	42	40	43
Bildschirmarbeitsplatzeignung   suitable for office environment		•	•	•	•	•	•	•	•
N 20%		•	•	•	•	•	•	•	•
E 6%				•	•	•	•		
S 5%				•	•	•			
W 6%				•	•	•	•		
Schallabsorption   sound absorption	EN ISO 11654								

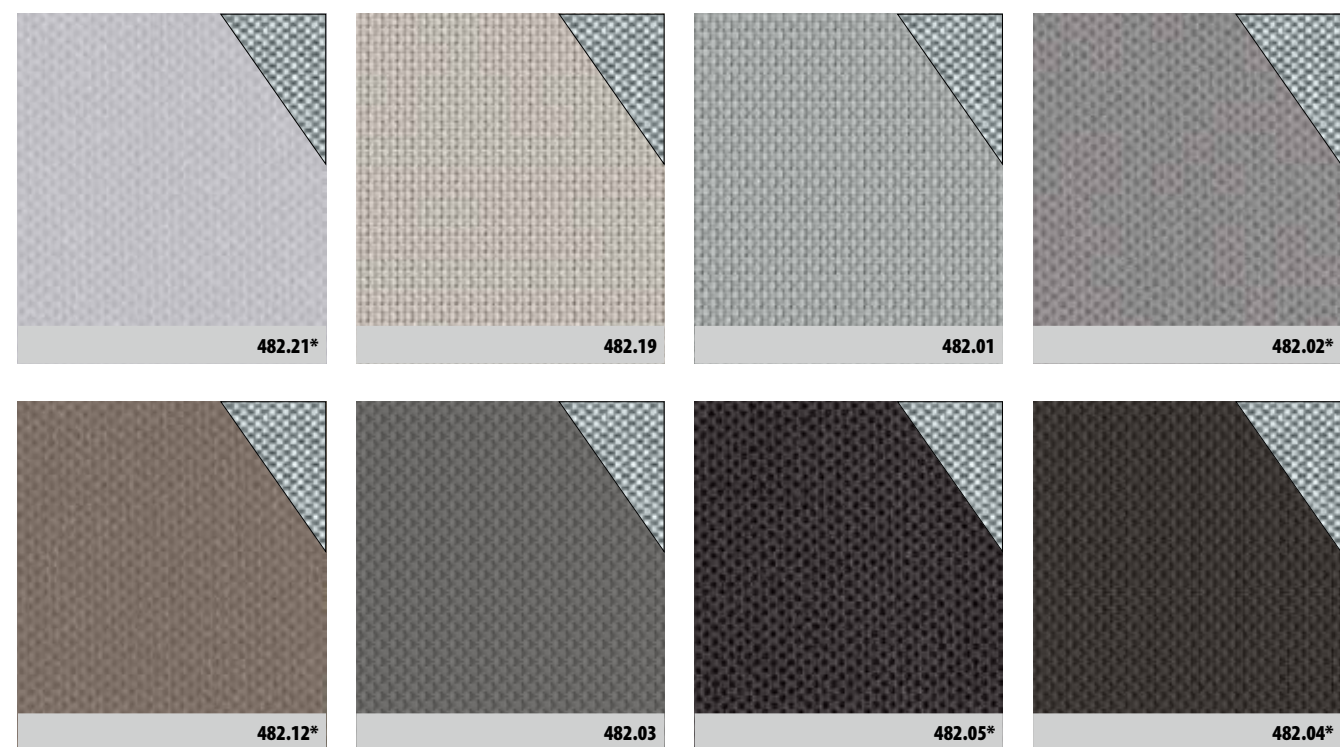
\* auch als Plissee lieferbar | also available for pleated blinds  
 Alle Werte sind Durchschnittswerte und können in der handelsüblichen Toleranz nach oben oder unten abweichen. Technische Änderungen vorbehalten. |  
 All coefficients are based on average values and may deviate within the standard tolerance limits. Subject to technical modifications.



482.21



482.21



01/15 Objecta II R-F-L-P 30 Geringe Abweichungen bei Farbe und Struktur können nicht ausgeschlossen werden und berechtigen nicht zur Reklamation. | Slight differences in colour and structure cannot be excluded and are no entitlement for claim.





## OBJECTA | NEWPORT

 Rollos | *Roller blinds*

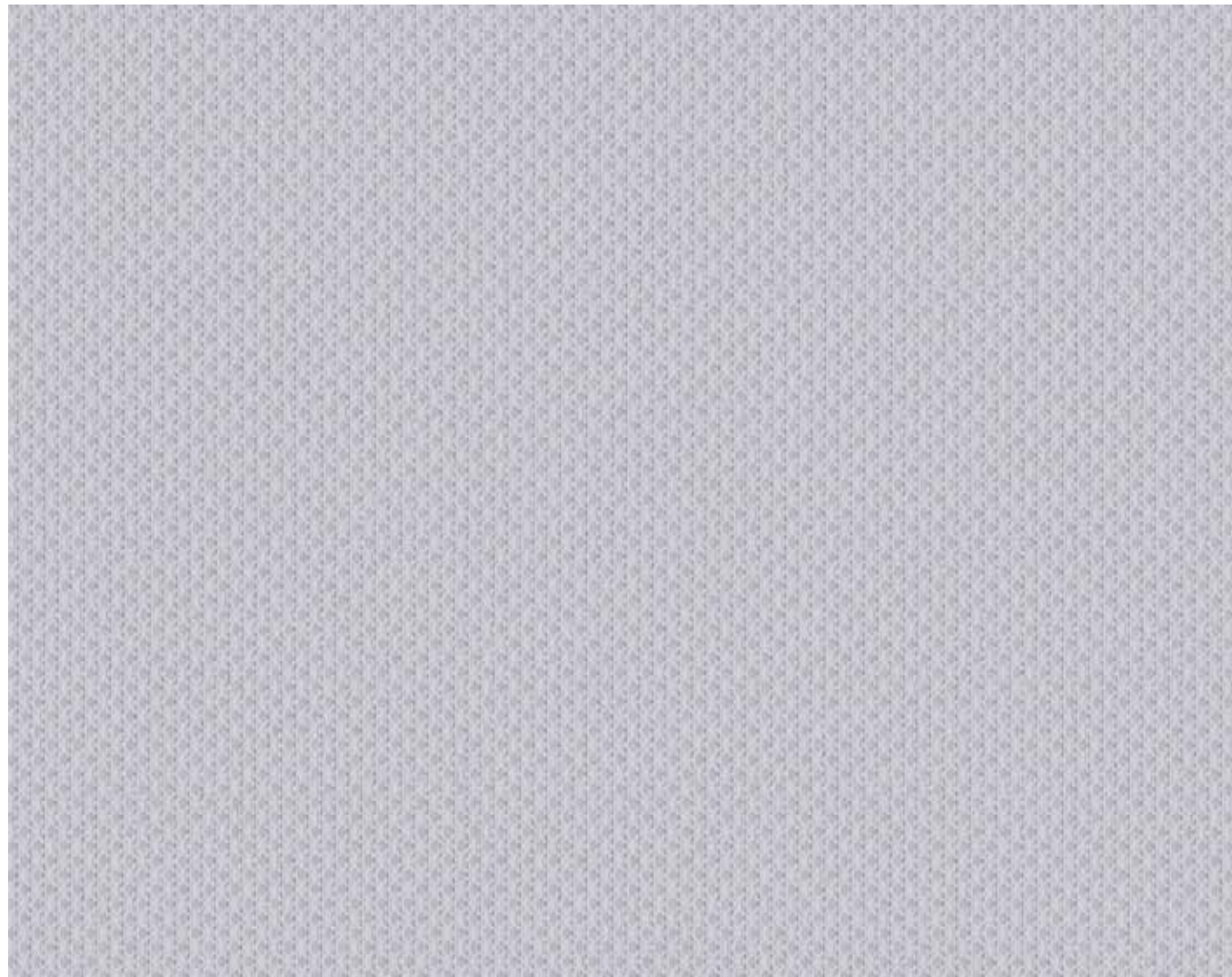
 Flächenvorhänge | *Panel blinds*

 Lamellenvorhänge | *Vertical blinds*

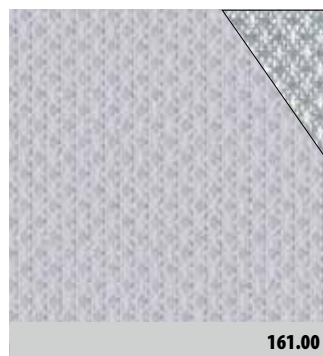


NEWPORT

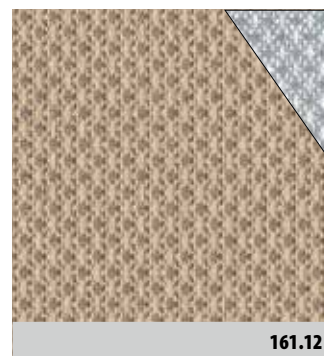
Stoffübersicht | Fabric overview



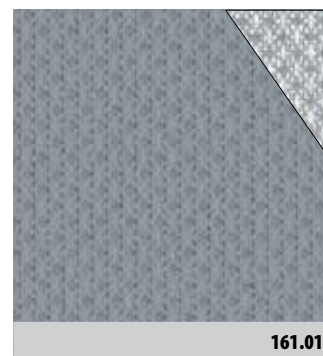
161.00



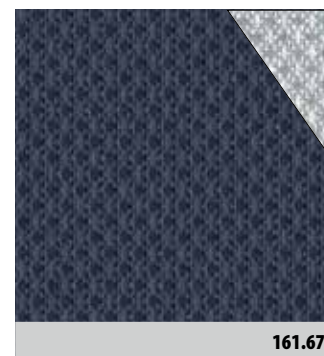
161.00



161.12



161.01



161.67

Artikel   article	newport				
Farbnummer   colour	161.00	161.01	161.12	161.67	
Stoffbreite (cm)   fabric width (cm)	240				
Lamellenbreite (mm)   vertical width (mm)	127   89				
Materialzusammensetzung   composition	100% Polyester Trevira CS				
Stoffgewicht (g/m <sup>2</sup> )   fabric weight (g/m <sup>2</sup> )	175				
Stoffdicke (mm)   material thickness (mm)	EN ISO 5084	0,44			
Lichtechtheit   colour fastness	DIN EN ISO 105 B02	6			
schwer entflammbar   flame-retardant	DIN 4102	B1   M1			
Lichtreflexion (Rv in %)   light reflection (Rv in %)	EN 410	49	48	48	44
Lichttransmission (Tv in %)   light transmission (Tv in %)		8	5	6	2
Lichtabsorption (Av in %)   light absorption (Av in %)		43	47	46	54
Wärmereflexion (Rs in %)   solar reflection (Rs in %)		51	50	50	48
Wärmetransmission (Ts in %)   solar transmission (Ts in %)		8	7	7	6
Wärmeabsorption (As in %)   solar absorption (As in %)		41	43	43	46
UV-Transmission (Tuv in %)   UV transmission (Tuv in %)		7	5	5	2
Öffnungsfaktor   openness factor	ASHREA/74-1988	-	-	-	-
Fc-Wert (%)   Fc-value (%)	EN 14501	60	60	62	62
g-total (%)   total energy transmission (%)	EN 13363-1	43	43	43	44
Bildschirmarbeitsplatzeignung   suitable for office environment		•	•	•	•
N 20%		•	•	•	•
E 6%			•	•	•
S 5%			•		•
W 6%			•	•	•
Schallabsorption   sound absorption	ISO 354	αw = 25%			

Alle Werte sind Durchschnittswerte und können in der handelsüblichen Toleranz nach oben oder unten abweichen. Technische Änderungen vorbehalten. | All coefficients are based on average values and may deviate within the standard tolerance limits. Subject to technical modifications.

Geringe Abweichungen bei Farbe und Struktur können nicht ausgeschlossen werden und berechtigen nicht zur Reklamation. | Slight differences in colour and structure cannot be excluded and are no entitlement for claim.





# OBJECTA | CANNES

■ Rollos | *Roller blinds*

■ Flächenvorhänge | *Panel blinds*



CANNES

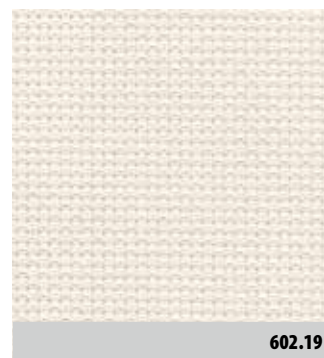
Stoffübersicht | Fabric overview



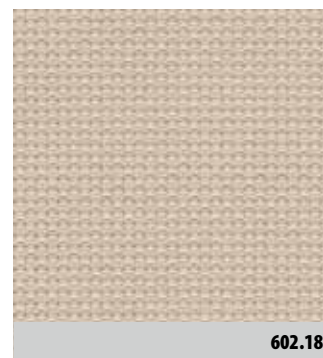
602.21



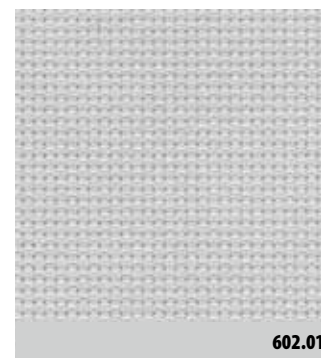
602.21



602.19



602.18



602.01



602.03

Artikel   article	cannes					
Farbnummer   colour	602.01	602.03	602.18	602.19	602.21	
Stoffbreite (cm)   fabric width (cm)	240					
Materialzusammensetzung   composition	Glasfaser (GF)					
Stoffgewicht (g/m <sup>2</sup> )   fabric weight (g/m <sup>2</sup> )	165					
Stoffdicke (mm)   material thickness (mm)	EN ISO 5084 0,23					
Lichtechtheit   colour fastness	DIN EN ISO 105 B02 7-8					
schwer entflammbar   flame-retardant	DIN 4102 A2   M1					
Lichtreflexion (Rv in %)   light reflection (Rv in %)	EN 410	52	12	46	58	60
Lichttransmission (Tv in %)   light transmission (Tv in %)		29	6	26	34	37
Lichtabsorption (Av in %)   light absorption (Av in %)		19	82	28	8	3
Wärmereflexion (Rs in %)   solar reflection (Rs in %)		51	14	46	55	59
Wärmetransmission (Ts in %)   solar transmission (Ts in %)		31	8	29	34	37
Wärmeabsorption (As in %)   solar absorption (As in %)		18	78	25	11	4
UV-Transmission (Tuv in %)   UV transmission (Tuv in %)		8	6	9	9	8
Öffnungsfaktor   openness factor	ASHREA/74-1988	5	5	5	5	5
Fc-Wert (%)   Fc-value (%)	EN 14501	56	68	56	53	49
g-total (%)   total energy transmission (%)	EN 13363-1	41	52	42	40	38
Bildschirmarbeitsplatztauglichkeit   suitable for office environment			•			
N 20%			•			
E 6%			•			
S 5%						
W 6%			•			
Schallabsorption   sound absorption	EN ISO 11654					

Alle Werte sind Durchschnittswerte und können in der handelsüblichen Toleranz nach oben oder unten abweichen. Technische Änderungen vorbehalten. | All coefficients are based on average values and may deviate within the standard tolerance limits. Subject to technical modifications.

Geringe Abweichungen bei Farbe und Struktur können nicht ausgeschlossen werden und berechtigen nicht zur Reklamation. | Slight differences in colour and structure cannot be excluded and are no entitlement for claim.





## OBJECTA | DAYTON

 Rollos | *Roller blinds*

 Flächenvorhänge | *Panel blinds*

 Lamellenvorhänge | *Vertical blinds*

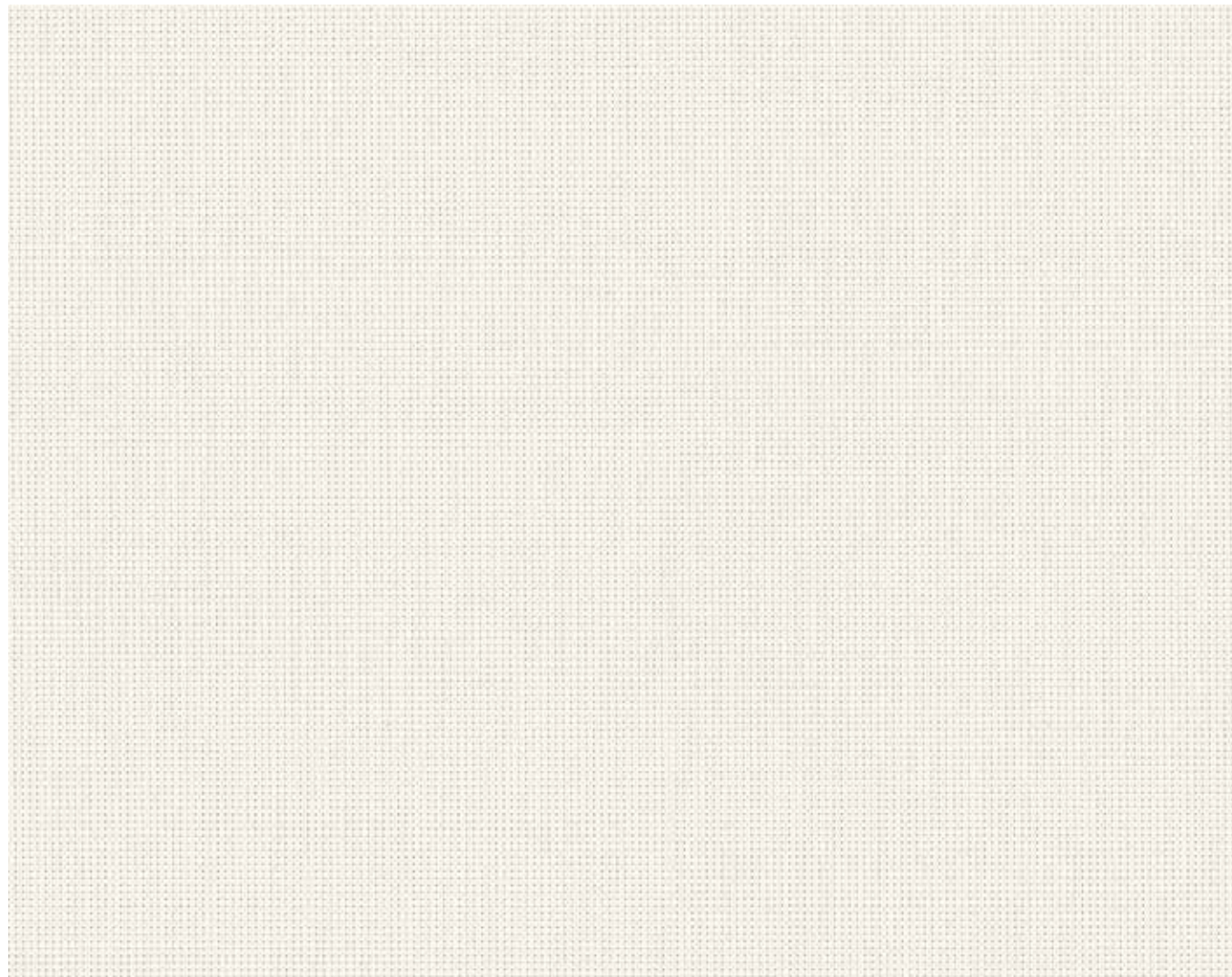


DAYTON

Stoffübersicht | Fabric overview

Artikel   article	dayton						
Farbnummer   colour	227.00	227.01	227.03	227.04	227.05	227.21	
Stoffbreite (cm)   fabric width (cm)	300						
Lamellenbreite (mm)   vertical width (mm)	127   89						
Materialzusammensetzung   composition	75% PVC   25% Polyester						
Stoffgewicht (g/m <sup>2</sup> )   fabric weight (g/m <sup>2</sup> )	425						
Stoffdicke (mm)   material thickness (mm)	EN ISO 5084	0,57					
Lichtechtheit   colour fastness	DIN EN ISO 105 B02	8					
schwer entflammbar   flame-retardant	DIN 4102	B1   M1					
Lichtreflexion (Rv in %)   light reflection (Rv in %)	EN 410	20	15	9	52	60	66
Lichttransmission (Tv in %)   light transmission (Tv in %)		4	5	5	9	9	13
Lichtabsorption (Av in %)   light absorption (Av in %)		76	80	86	39	31	21
Wärmereflexion (Rs in %)   solar reflection (Rs in %)		20	15	9	50	58	66
Wärmetransmission (Ts in %)   solar transmission (Ts in %)		4	4	5	13	15	19
Wärmeabsorption (As in %)   solar absorption (As in %)		76	81	86	37	27	15
UV-Transmission (Tuv in %)   UV transmission (Tuv in %)		3	2	5	3	2	3
Öffnungsfaktor   openness factor	ASHREA/74-1988	3	3	3	3	3	3
Fc-Wert (%)   Fc-value (%)	EN 14501	74	77	81	57	53	48
g-total (%)   total energy transmission (%)	EN 13363-1	56	58	61	43	39	36
Bildschirmarbeitsplatzeignung   suitable for office environment		•	•	•	•	•	•
N 20%		•	•	•	•	•	•
E 6%		•	•	•			
S 5%		•	•	•			
W 6%		•	•	•			
Schallabsorption   sound absorption	EN ISO 11654						

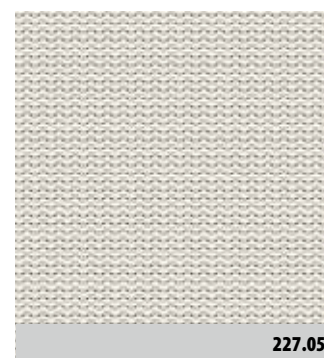
Alle Werte sind Durchschnittswerte und können in der handelsüblichen Toleranz nach oben oder unten abweichen. Technische Änderungen vorbehalten. | All coefficients are based on average values and may deviate within the standard tolerance limits. Subject to technical modifications.



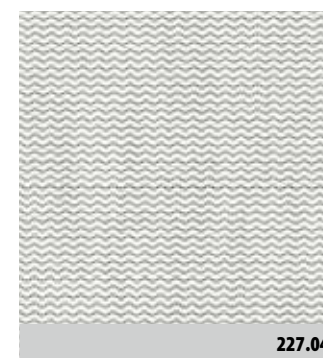
227.21



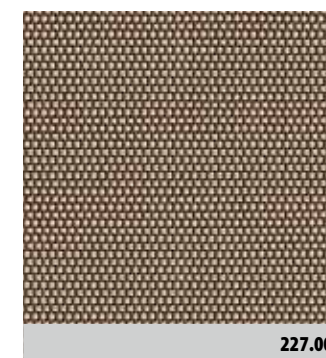
227.21



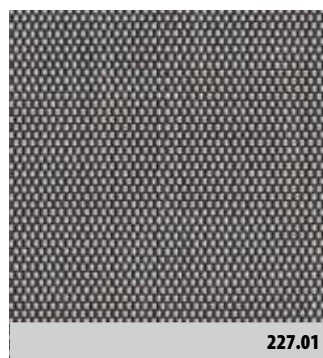
227.05



227.04



227.00



227.01



227.03

Geringe Abweichungen bei Farbe und Struktur können nicht ausgeschlossen werden und berechtigen nicht zur Reklamation. | Slight differences in colour and structure cannot be excluded and are no entitlement for claim.



## Stoffübersicht | Fabric overview

Artikel   article	tokio OF5					
Farbnummer   colour	089.01	089.02	089.04	089.19	089.21	
Stoffbreite (cm)   fabric width (cm)	300					
Lamellenbreite (mm)   vertical width (mm)	127   89					
Materialzusammensetzung   composition	70% PVC   30% Polyester					
Stoffgewicht (g/m <sup>2</sup> )   fabric weight (g/m <sup>2</sup> )	410					
Stoffdicke (mm)   material thickness (mm)	EN ISO 5084	0,55				
Lichtechtheit   colour fastness	DIN EN ISO 105 B02	8				
schwer entflammbar   flame-retardant	DIN 4102	B1				
Lichtreflexion (Rv in %)   light reflection (Rv in %)	EN 410	47	31	3	56	75
Lichttransmission (Tv in %)   light transmission (Tv in %)		8	9	7	9	11
Lichtabsorption (Av in %)   light absorption (Av in %)		45	60	90	35	14
Wärmerreflexion (Rs in %)   solar reflection (Rs in %)		47	32	3	56	74
Wärmetransmission (Ts in %)   solar transmission (Ts in %)		8	8	5	9	12
Wärmeabsorption (As in %)   solar absorption (As in %)		45	60	92	35	14
UV-Transmission (Tuv in %)   UV transmission (Tuv in %)		6	6	5	6	7
Öffnungsfaktor   openness factor	ASHREA/74-1988	5	5	5	5	5
Fc-Wert (%)   Fc-value (%)	EN 14501	43	37	70	38	27
g-total (%)   total energy transmission (%)	EN 13363-1	41	48	56	36	33
Bildschirmarbeitsplatztauglichkeit   suitable for office environment		•	•	•	•	•
N 20%		•	•	•	•	•
E 6%						
S 5%						
W 6%						
Schallabsorption   sound absorption	EN ISO 11654					

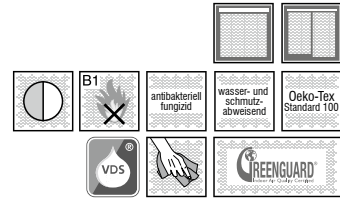
Alle Werte sind Durchschnittswerte und können in der handelsüblichen Toleranz nach oben oder unten abweichen. Technische Änderungen vorbehalten. | All coefficients are based on average values and may deviate within the standard tolerance limits. Subject to technical modifications.

## OBJECTA | TOKIO

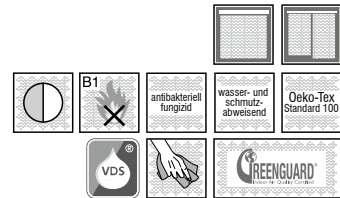
-  Rollos | *Roller blinds*
-  Flächenvorhänge | *Panel blinds*
-  Lamellenvorhänge | *Vertical blinds*



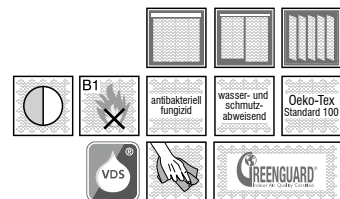
## TOKIO



1% Öffnungsfaktor | Openess Factor



3% Öffnungsfaktor | Openess Factor

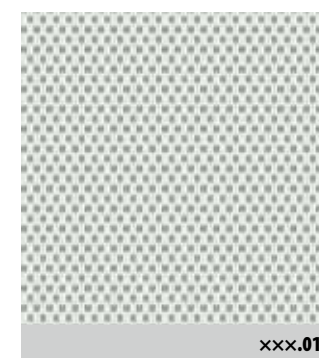


5% Öffnungsfaktor | Openess Factor

## Stoffübersicht | Fabric overview

Artikel   article	tokio OF1					
Farbnummer   colour	086.01	086.02	086.04	086.19	086.21	
Stoffbreite (cm)   fabric width (cm)	250					
Materialzusammensetzung   composition	70% PVC   30% Polyester					
Stoffgewicht (g/m <sup>2</sup> )   fabric weight (g/m <sup>2</sup> )	480					
Stoffdicke (mm)   material thickness (mm)	EN ISO 5084		0,68			
Lichtechtheit   colour fastness	DIN EN ISO 105 B02		8			
schwer entflammbar   flame-retardant	DIN 4102		B1			
Lichtreflexion (Rv in %)   light reflection (Rv in %)	EN 410	53	32	3	63	78
Lichttransmission (Tv in %)   light transmission (Tv in %)		4	0	0	5	8
Lichtabsorption (Av in %)   light absorption (Av in %)		41	68	97	32	14
Wärmereflexion (Rs in %)   solar reflection (Rs in %)		54	32	3	62	77
Wärmetransmission (Ts in %)   solar transmission (Ts in %)		5	0	0	6	9
Wärmeabsorption (As in %)   solar absorption (As in %)		41	68	97	32	14
UV-Transmission (Tuv in %)   UV transmission (Tuv in %)		1	1	1	1	1
Öffnungsfaktor   openness factor	ASHREA/74-1988	1	1	1	1	1
Fc-Wert (%)   Fc-value (%)	EN 14501	46	51	69	35	22
g-total (%)   total energy transmission (%)	EN 13363-1	39	46	55	35	31
Bildschirmarbeitsplatzzeichnung   suitable for office environment		•	•	•	•	•
N 20%		•	•	•	•	•
E 6%		•	•	•	•	•
S 5%		•	•	•	•	•
W 6%		•	•	•	•	•
Schallabsorption   sound absorption	EN ISO 11654					

Alle Werte sind Durchschnittswerte und können in der handelsüblichen Toleranz nach oben oder unten abweichen. Technische Änderungen vorbehalten. | All coefficients are based on average values and may deviate within the standard tolerance limits. Subject to technical modifications.



## Stoffübersicht | Fabric overview

Artikel   article	tokio OF3					
Farbnummer   colour	216.01	216.02	216.04	216.19	216.21	
Stoffbreite (cm)   fabric width (cm)	300					
Materialzusammensetzung   composition	70% PVC   30% Polyester					
Stoffgewicht (g/m <sup>2</sup> )   fabric weight (g/m <sup>2</sup> )	470					
Stoffdicke (mm)   material thickness (mm)	EN ISO 5084		0,58			
Lichtechtheit   colour fastness	DIN EN ISO 105 B02		8			
schwer entflammbar   flame-retardant	DIN 4102		B1			
Lichtreflexion (Rv in %)   light reflection (Rv in %)	EN 410	42	40	4	58	75
Lichttransmission (Tv in %)   light transmission (Tv in %)		7	6	5	7	9
Lichtabsorption (Av in %)   light absorption (Av in %)		51	54	91	35	16
Wärmereflexion (Rs in %)   solar reflection (Rs in %)		43	38	3	58	74
Wärmetransmission (Ts in %)   solar transmission (Ts in %)		5	9	3	7	10
Wärmeabsorption (As in %)   solar absorption (As in %)		52	53	94	35	16
UV-Transmission (Tuv in %)   UV transmission (Tuv in %)		4	4	3	4	4
Öffnungsfaktor   openness factor	ASHREA/74-1988	3	3	3	3	3
Fc-Wert (%)   Fc-value (%)	EN 14501	46	36	70	37	27
g-total (%)   total energy transmission (%)	EN 13363-1	40	47	56	36	32
Bildschirmarbeitsplatzzeichnung   suitable for office environment		•	•	•	•	•
N 20%		•	•	•	•	•
E 6%			•	•		
S 5%				•		
W 6%			•	•		
Schallabsorption   sound absorption	EN ISO 11654					

Alle Werte sind Durchschnittswerte und können in der handelsüblichen Toleranz nach oben oder unten abweichen. Technische Änderungen vorbehalten. | All coefficients are based on average values and may deviate within the standard tolerance limits. Subject to technical modifications.





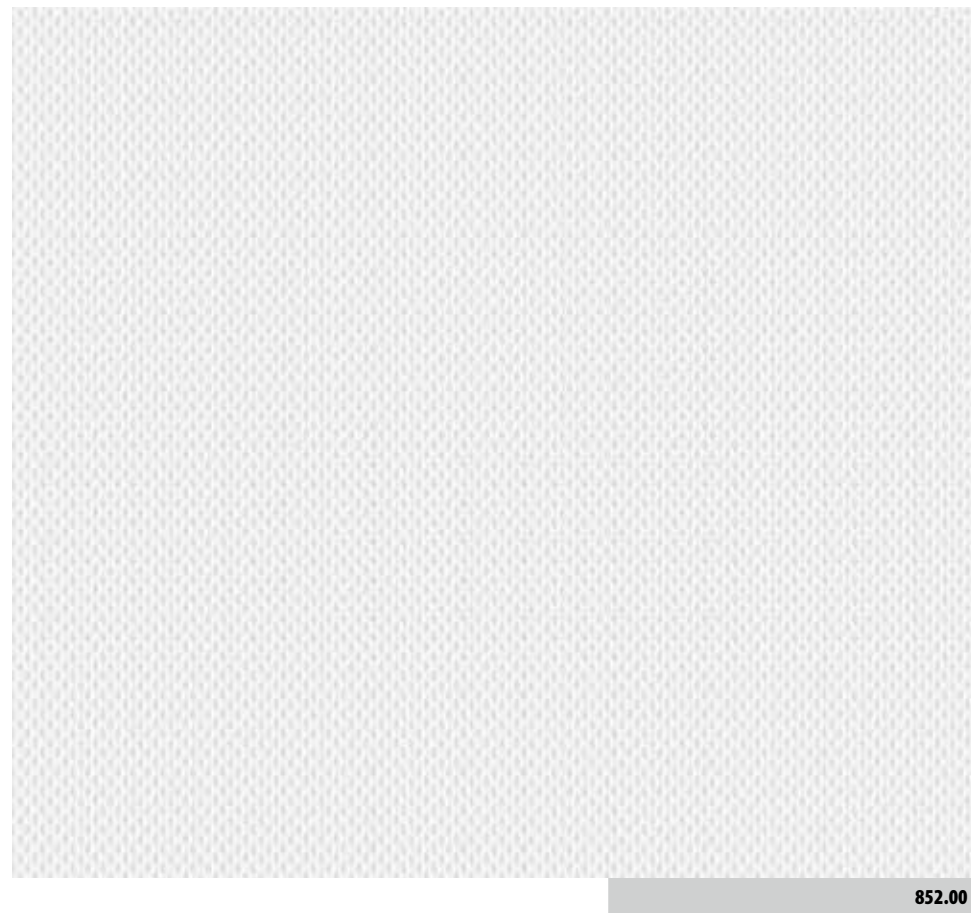


**OBJECTA | OXFORD – LEEDS**

■ Rollos | *Roller blinds*

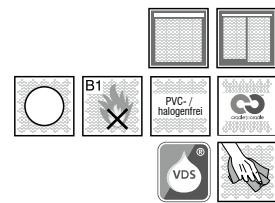
■ Flächenvorhänge | *Panel blinds*





852.00

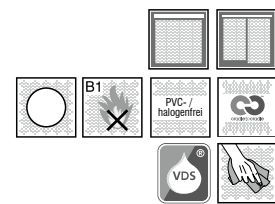
### OXFORD



### Stoffübersicht | Fabric overview

Artikel   article	oxford					
Farbnummer   colour	852.00	852.01	852.02	852.03	852.04	
Stoffbreite (cm)   fabric width (cm)	300					
Materialzusammensetzung   composition	Ingeo™ biopolymer PLA (PolyLactic Acid)					
Stoffgewicht (g/m²)   fabric weight (g/m²)	175					
Stoffdicke (mm)   material thickness (mm)	EN ISO 5084	0,45				
Lichtechtheit   colour fastness	DIN EN ISO 105 B02	>6				
schwer entflammbar   flame-retardant	DIN 4102	B1				
Lichtreflexion (Rv in %)   light reflection (Rv in %)	EN 410	46	32	22	11	3
Lichttransmission (Tv in %)   light transmission (Tv in %)		48	41	28	15	3
Lichtabsorption (Av in %)   light absorption (Av in %)		6	27	50	74	94
Wärmereflexion (Rs in %)   solar reflection (Rs in %)		46	34	26	13	3
Wärmetransmission (Ts in %)   solar transmission (Ts in %)		51	43	33	18	4
Wärmeabsorption (As in %)   solar absorption (As in %)		3	23	41	69	93
UV-Transmission (Tuv in %)   UV transmission (Tuv in %)		48	41	28	15	3
Öffnungsfaktor   openness factor	ASHREA/74-1988	3	3	3	3	3
Fc-Wert (%)   Fc-value (%)	EN 14501	67	79	74	85	90
g-total (%)   total energy transmission (%)	EN 13363-1	47	55	52	60	63
Bildschirmarbeitsplatzzeichnung   suitable for office environment					•	•
N 20%					•	•
E 6%						•
S 5%						•
W 6%						•
Schallabsorption   sound absorption	EN ISO 11654					

### LEEDS

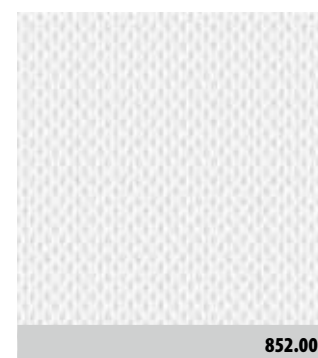


### Stoffübersicht | Fabric overview

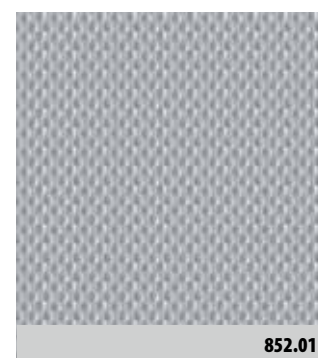
Artikel   article	leeds					
Farbnummer   colour	853.00	853.01	853.02	853.03	853.04	
Stoffbreite (cm)   fabric width (cm)	240					
Materialzusammensetzung   composition	Ingeo™ biopolymer PLA (PolyLactic Acid)					
Stoffgewicht (g/m²)   fabric weight (g/m²)	175					
Stoffdicke (mm)   material thickness (mm)	EN ISO 5084	0,47				
Lichtechtheit   colour fastness	DIN EN ISO 105 B02	>6				
schwer entflammbar   flame-retardant	DIN 4102	B1				
Lichtreflexion (Rv in %)   light reflection (Rv in %)	EN 410	42	44	43	37	42
Lichttransmission (Tv in %)   light transmission (Tv in %)		11	8	9	6	4
Lichtabsorption (Av in %)   light absorption (Av in %)		47	47	48	57	54
Wärmereflexion (Rs in %)   solar reflection (Rs in %)		43	46	46	38	44
Wärmetransmission (Ts in %)   solar transmission (Ts in %)		11	9	10	7	4
Wärmeabsorption (As in %)   solar absorption (As in %)		46	45	44	55	52
UV-Transmission (Tuv in %)   UV transmission (Tuv in %)		11	8	9	6	4
Öffnungsfaktor   openness factor	ASHREA/74-1988	3	3	3	3	3
Fc-Wert (%)   Fc-value (%)	EN 14501	66	64	64	69	65
g-total (%)   total energy transmission (%)	EN 13363-1	46	45	45	48	46
Bildschirmarbeitsplatzzeichnung   suitable for office environment		•	•	•	•	•
N 20%		•	•	•	•	•
E 6%						•
S 5%						•
W 6%						•
Schallabsorption   sound absorption	EN ISO 11654					

Alle Werte sind Durchschnittswerte und können in der handelsüblichen Toleranz nach oben oder unten abweichen. Technische Änderungen vorbehalten. | All coefficients are based on average values and may deviate within the standard tolerance limits. Subject to technical modifications.

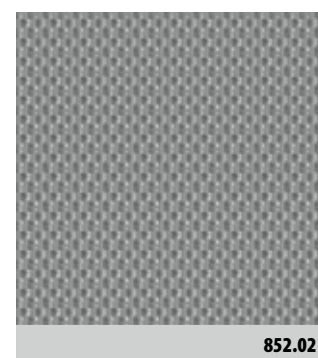
Alle Werte sind Durchschnittswerte und können in der handelsüblichen Toleranz nach oben oder unten abweichen. Technische Änderungen vorbehalten. | All coefficients are based on average values and may deviate within the standard tolerance limits. Subject to technical modifications.



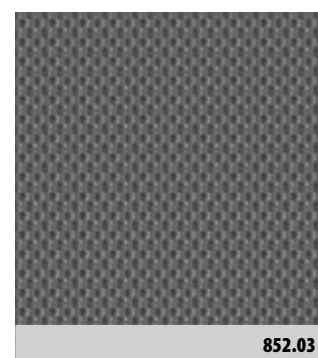
852.00



852.01



852.02



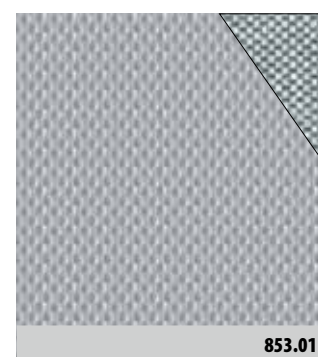
852.03



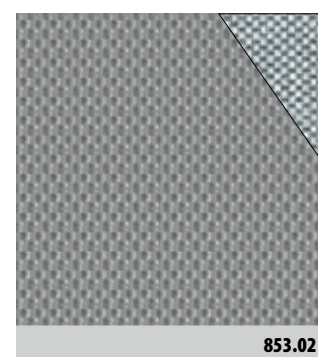
852.04



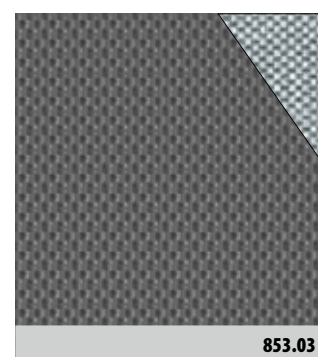
853.00



853.01



853.02



853.03



853.04





**OBJECTA | NANCY**

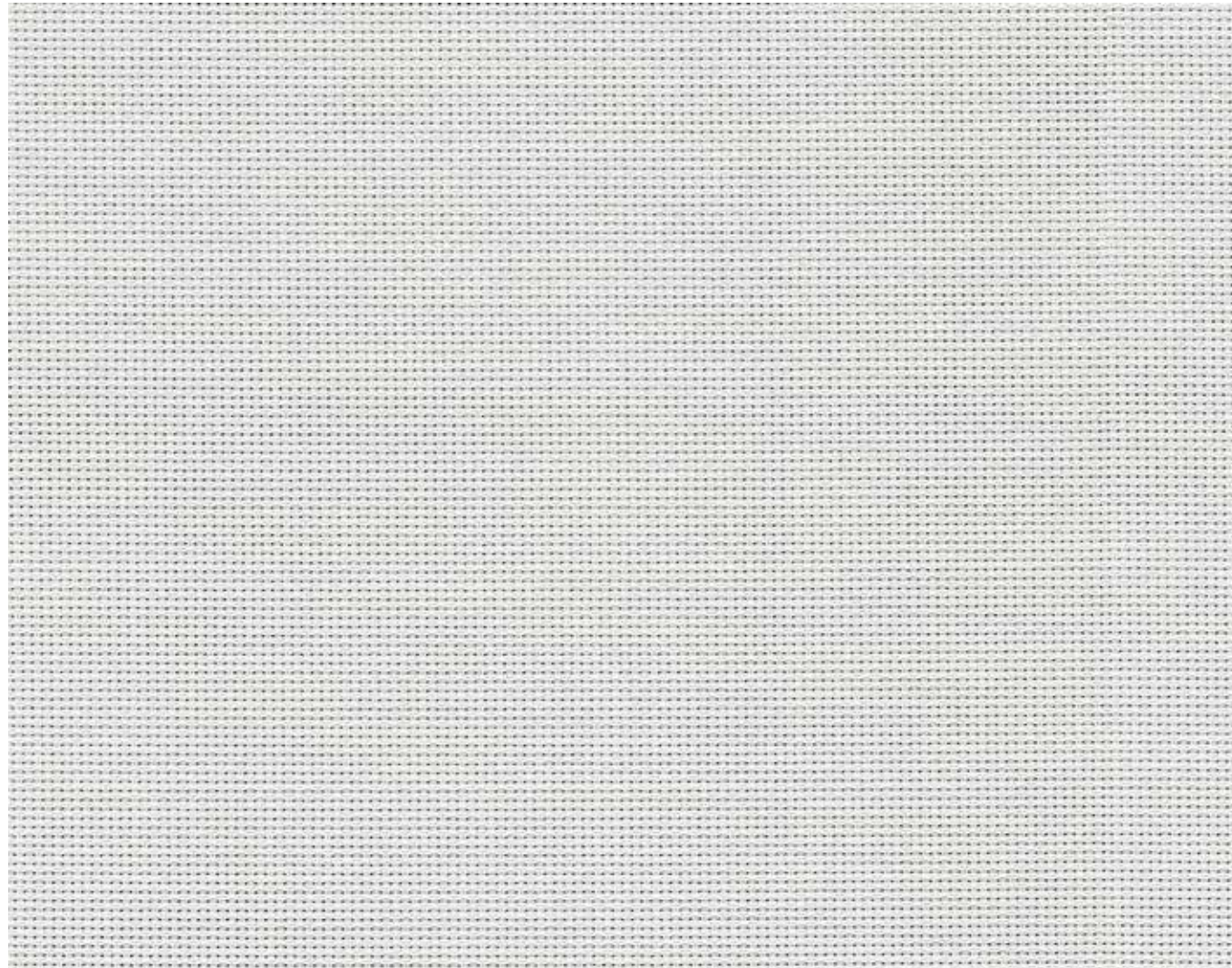
■ Rollos | *Roller blinds*

■ Flächenvorhänge | *Panel blinds*

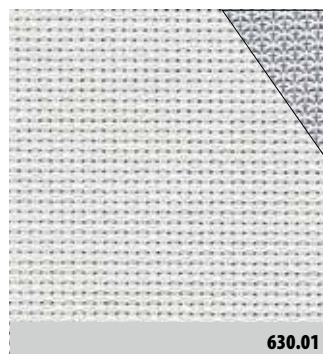


NANCY

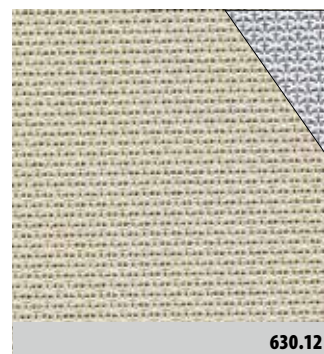
Stoffübersicht | Fabric overview



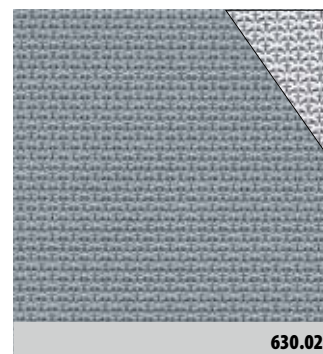
630.01



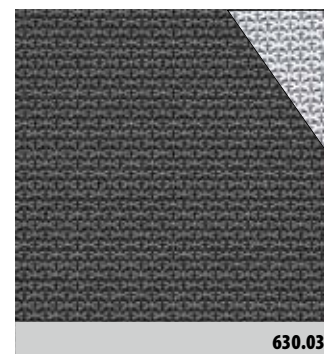
630.01



630.12



630.02



630.03



630.04

Artikel   article	nancy				
Farbnummer   colour	630.01	630.02	630.03	630.04	630.12
Stoffbreite (cm)   fabric width (cm)	240				
Materialzusammensetzung   composition	Glasfaser (GF)				
Stoffgewicht (g/m <sup>2</sup> )   fabric weight (g/m <sup>2</sup> )	160				
Stoffdicke (mm)   material thickness (mm)	EN ISO 5084	0,21			
Lichtechtheit   colour fastness	DIN EN ISO 105 B02	7-8			
schwer entflammbar   flame-retardant	DIN 4102	B1   M1			
Lichtreflexion (Rv in %)   light reflection (Rv in %)	EN 410	66	68	67	67
Lichttransmission (Tv in %)   light transmission (Tv in %)		8	7	6	6
Lichtabsorption (Av in %)   light absorption (Av in %)		26	25	27	23
Wärmereflexion (Rs in %)   solar reflection (Rs in %)		70	70	70	70
Wärmetransmission (Ts in %)   solar transmission (Ts in %)		7	7	6	5
Wärmeabsorption (As in %)   solar absorption (As in %)		23	23	24	22
UV-Transmission (Tuv in %)   UV transmission (Tuv in %)		5	7	6	6
Öffnungsfaktor   openness factor	ASHREA/74-1988	5	5	5	5
Fc-Wert (%)   Fc-value (%)	EN 14501	49	49	49	49
g-total (%)   total energy transmission (%)	EN 13363-1	34	34	34	34
Bildschirmarbeitsplatztauglichkeit   suitable for office environment		•	•	•	•
N 20%		•	•	•	•
E 6%				•	•
S 5%					
W 6%				•	•
Schallabsorption   sound absorption	EN ISO 11654				

Alle Werte sind Durchschnittswerte und können in der handelsüblichen Toleranz nach oben oder unten abweichen. Technische Änderungen vorbehalten. | All coefficients are based on average values and may deviate within the standard tolerance limits. Subject to technical modifications.

Geringe Abweichungen bei Farbe und Struktur können nicht ausgeschlossen werden und berechtigen nicht zur Reklamation. | Slight differences in colour and structure cannot be excluded and are no entitlement for claim.





## OBJECTA | DENVER

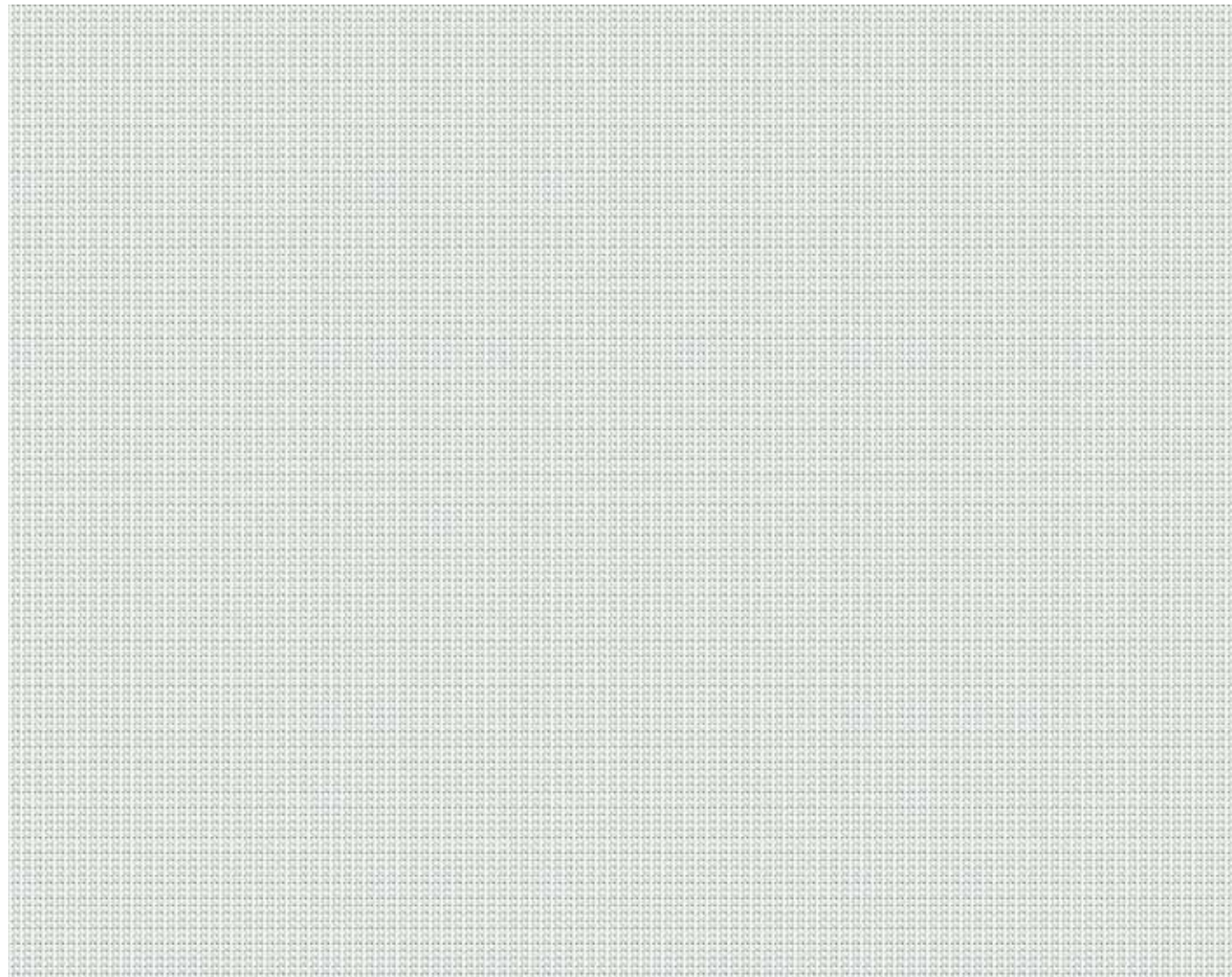
■ Rollos | *Roller blinds*

▤ Lamellenvorhänge | *Vertical blinds*

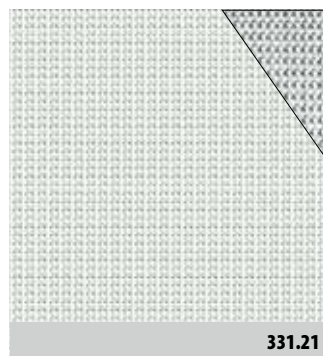


DENVER

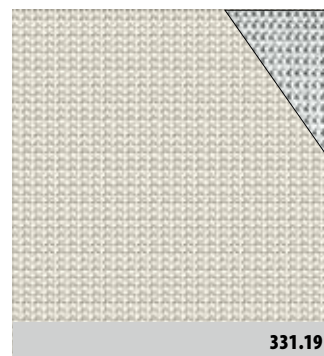
Stoffübersicht | Fabric overview



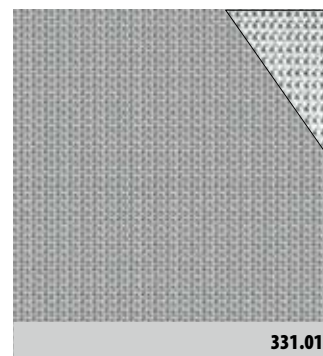
331.21



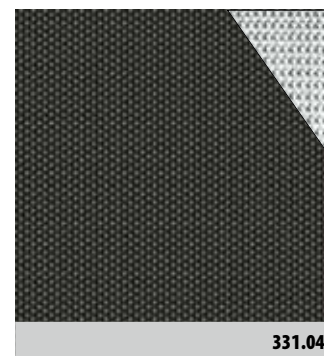
331.21



331.19



331.01



331.04

Artikel   article	denver				
Farbnummer   colour	331.01	331.04	331.19	331.21	
Stoffbreite (cm)   fabric width (cm)	230				
Lamellenbreite (mm)   vertical width (mm)	127   89				
Materialzusammensetzung   composition	65% PVC   35% Polyester				
Stoffgewicht (g/m <sup>2</sup> )   fabric weight (g/m <sup>2</sup> )	320				
Stoffdicke (mm)   material thickness (mm)	EN ISO 5084	0,45			
Lichtechtheit   colour fastness	DIN EN ISO 105 B02	8			
schwer entflammbar   flame-retardant	DIN 4102	B1   M1			
Lichtreflexion (Rv in %)   light reflection (Rv in %)	EN 410	70	72	71	72
Lichttransmission (Tv in %)   light transmission (Tv in %)		4	4	4	4
Lichtabsorption (Av in %)   light absorption (Av in %)		26	24	25	24
Wärmereflexion (Rs in %)   solar reflection (Rs in %)		72	74	73	75
Wärmetransmission (Ts in %)   solar transmission (Ts in %)		4	4	4	4
Wärmeabsorption (As in %)   solar absorption (As in %)		24	22	23	21
UV-Transmission (Tuv in %)   UV transmission (Tuv in %)		3	2	4	3
Öffnungsfaktor   openness factor	ASHREA/74-1988	3	3	3	3
Fc-Wert (%)   Fc-value (%)	EN 14501	44	43	43	43
g-total (%)   total energy transmission (%)	EN 13363-1	33	32	32	32
Bildschirmarbeitsplatzeignung   suitable for office environment		•	•	•	•
N 20%		•	•	•	•
E 6%		•	•	•	•
S 5%		•	•	•	•
W 6%		•	•	•	•
Schallabsorption   sound absorption	EN ISO 11654				

Alle Werte sind Durchschnittswerte und können in der handelsüblichen Toleranz nach oben oder unten abweichen. Technische Änderungen vorbehalten. | All coefficients are based on average values and may deviate within the standard tolerance limits. Subject to technical modifications.

Geringe Abweichungen bei Farbe und Struktur können nicht ausgeschlossen werden und berechtigen nicht zur Reklamation. | Slight differences in colour and structure cannot be excluded and are no entitlement for claim.





## Stoffübersicht | Fabric overview

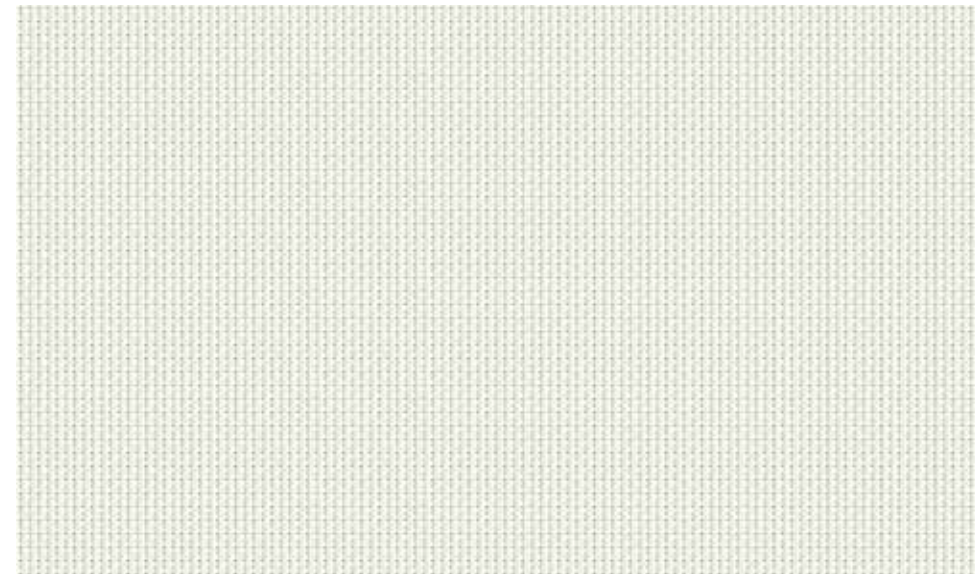
Artikel   article	detroit OF5				
Farbnummer   colour	640.01	640.03	640.04	640.21	
Stoffbreite (cm)   fabric width (cm)	238				
Materialzusammensetzung   composition	65% PVC   35% Fiberglass (FG)				
Stoffgewicht (g/m <sup>2</sup> )   fabric weight (g/m <sup>2</sup> )	379				
Stoffdicke (mm)   material thickness (mm)	EN ISO 5084	0,46			
Lichtechtheit   colour fastness	DIN EN ISO 105 B02	7			
schwer entflammbar   flame-retardant	US   M1				
Lichtreflexion (Rv in %)   light reflection (Rv in %)	EN 410	70	70	70	70
Lichttransmission (Tv in %)   light transmission (Tv in %)		7	8	8	8
Lichtabsorption (Av in %)   light absorption (Av in %)		23	22	22	22
Wärmerflexion (Rs in %)   solar reflection (Rs in %)		71	71	71	71
Wärmetransmission (Ts in %)   solar transmission (Ts in %)		7	8	8	8
Wärmeabsorption (As in %)   solar absorption (As in %)		22	21	21	21
UV-Transmission (Tuv in %)   UV transmission (Tuv in %)		6	7	7	7
Öffnungsfaktor   openness factor	ASHREA/74-1988	5	5	5	5
Fc-Wert (%)   Fc-value (%)	EN 14501	49	49	49	49
g-total (%)   total energy transmission (%)	EN 13363-1	34	34	34	34
Bildschirmarbeitsplatzzeichnung   suitable for office environment		•	•	•	•
N 20%		•	•	•	•
E 6%					
S 5%					
W 6%					
Schallabsorption   sound absorption	EN ISO 11654				

Alle Werte sind Durchschnittswerte und können in der handelsüblichen Toleranz nach oben oder unten abweichen. Technische Änderungen vorbehalten. | All coefficients are based on average values and may deviate within the standard tolerance limits. Subject to technical modifications.

## OBJECTA | DETROIT

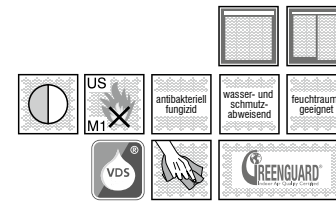
-  Rollos | *Roller blinds*
-  Flächenvorhänge | *Panel blinds*



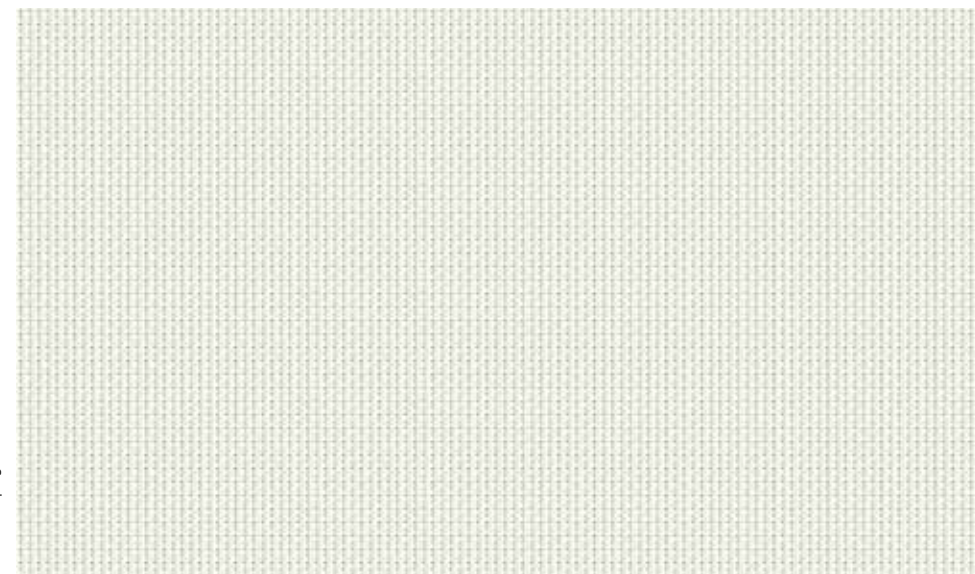


639.xx

## DETROIT



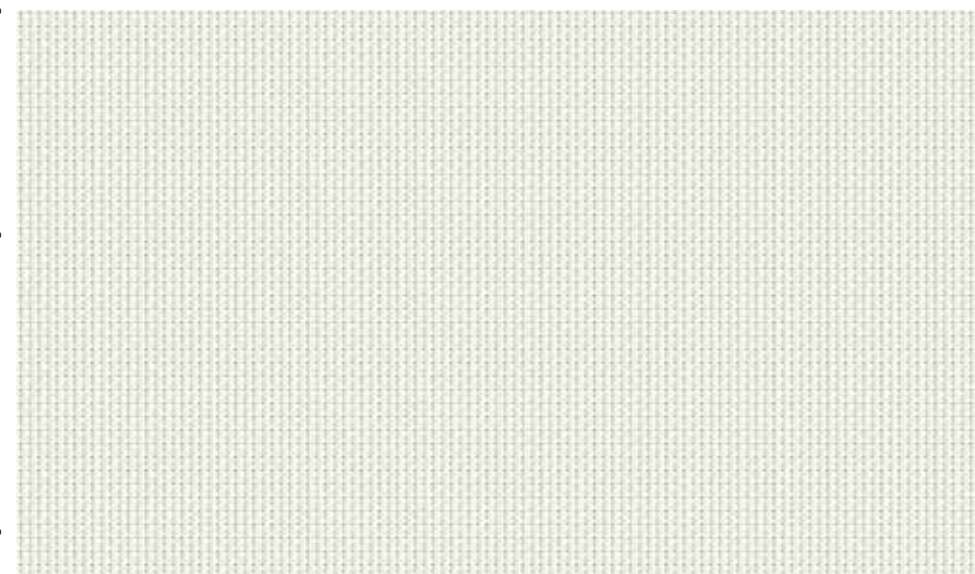
1% Öffnungsfaktor | Openess Factor



641.xx



3% Öffnungsfaktor | Openess Factor



640.xx

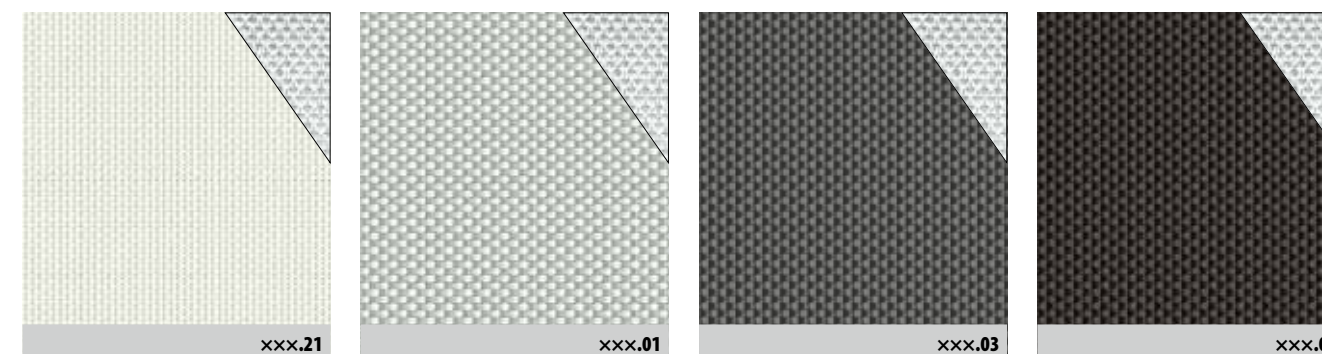


5% Öffnungsfaktor | Openess Factor

## Stoffübersicht | Fabric overview

Artikel   article	detroit OF1				
Farbnummer   colour	639.01	639.03	639.04	639.21	
Stoffbreite (cm)   fabric width (cm)	238				
Materialzusammensetzung   composition	63% PVC   37% Glasfaser (GF)				
Stoffgewicht (g/m <sup>2</sup> )   fabric weight (g/m <sup>2</sup> )	556				
Stoffdicke (mm)   material thickness (mm)	EN ISO 5084	0,61			
Lichtechtheit   colour fastness	DIN EN ISO 105 B02	7			
schwer entflammbar   flame-retardant	US   M1				
Lichtreflexion (Rv in %)   light reflection (Rv in %)	EN 410	73	72	71	73
Lichttransmission (Tv in %)   light transmission (Tv in %)		3	2	2	3
Lichtabsorption (Av in %)   light absorption (Av in %)		24	26	27	24
Wärmereflexion (Rs in %)   solar reflection (Rs in %)		71	73	72	71
Wärmetransmission (Ts in %)   solar transmission (Ts in %)		3	2	2	3
Wärmeabsorption (As in %)   solar absorption (As in %)		23	25	26	23
UV-Transmission (Tuv in %)   UV transmission (Tuv in %)		2	2	2	2
Öffnungsfaktor   openness factor	ASHREA/74-1988	1	1	1	1
Fc-Wert (%)   Fc-value (%)	EN 14501	47	47	48	47
g-total (%)   total energy transmission (%)	EN 13363-1	33	33	34	33
Bildschirmarbeitsplatzzeichnung   suitable for office environment		•	•	•	•
N 20%		•	•	•	•
E 6%		•	•	•	•
S 5%		•	•	•	•
W 6%		•	•	•	•
Schallabsorption   sound absorption	EN ISO 11654				

Alle Werte sind Durchschnittswerte und können in der handelsüblichen Toleranz nach oben oder unten abweichen. Technische Änderungen vorbehalten. | All coefficients are based on average values and may deviate within the standard tolerance limits. Subject to technical modifications.



## Stoffübersicht | Fabric overview

Artikel   article	detroit OF3				
Farbnummer   colour	641.01	641.03	641.04	641.21	
Stoffbreite (cm)   fabric width (cm)	238				
Materialzusammensetzung   composition	65% PVC   35% Glasfaser (GF)				
Stoffgewicht (g/m <sup>2</sup> )   fabric weight (g/m <sup>2</sup> )	478				
Stoffdicke (mm)   material thickness (mm)	EN ISO 5084	0,48			
Lichtechtheit   colour fastness	DIN EN ISO 105 B02	7			
schwer entflammbar   flame-retardant	US   M1				
Lichtreflexion (Rv in %)   light reflection (Rv in %)	EN 410	72	70	71	72
Lichttransmission (Tv in %)   light transmission (Tv in %)		4	4	4	5
Lichtabsorption (Av in %)   light absorption (Av in %)		24	26	25	23
Wärmereflexion (Rs in %)   solar reflection (Rs in %)		73	71	72	73
Wärmetransmission (Ts in %)   solar transmission (Ts in %)		4	4	4	5
Wärmeabsorption (As in %)   solar absorption (As in %)		23	25	24	22
UV-Transmission (Tuv in %)   UV transmission (Tuv in %)		4	4	4	4
Öffnungsfaktor   openness factor	ASHREA/74-1988	3	3	3	3
Fc-Wert (%)   Fc-value (%)	EN 14501	48	48	49	48
g-total (%)   total energy transmission (%)	EN 13363-1	33	34	34	33
Bildschirmarbeitsplatzzeichnung   suitable for office environment		•	•	•	•
N 20%		•	•	•	•
E 6%		•	•	•	•
S 5%		•	•	•	•
W 6%		•	•	•	•
Schallabsorption   sound absorption	EN ISO 11654				

Alle Werte sind Durchschnittswerte und können in der handelsüblichen Toleranz nach oben oder unten abweichen. Technische Änderungen vorbehalten. | All coefficients are based on average values and may deviate within the standard tolerance limits. Subject to technical modifications.



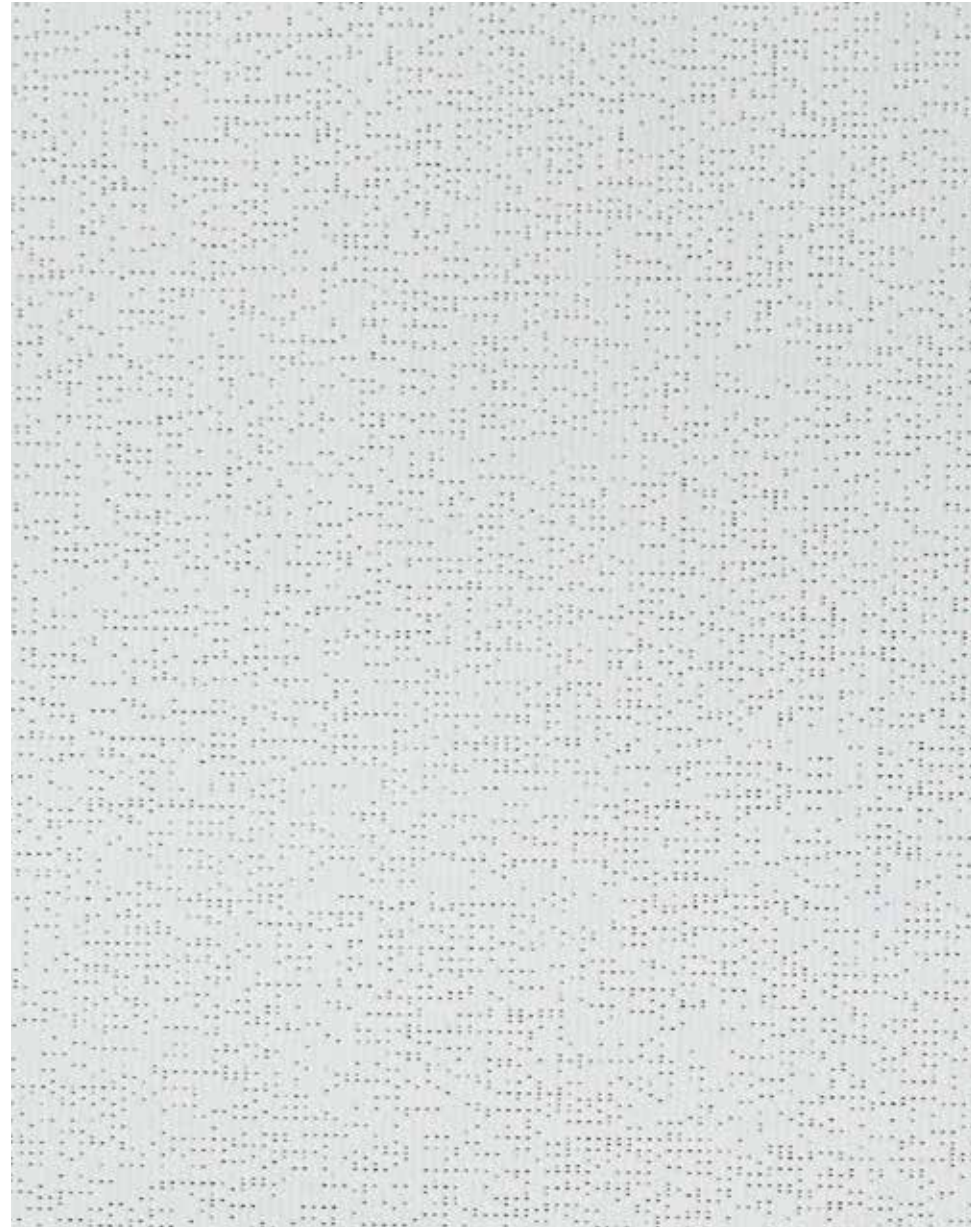
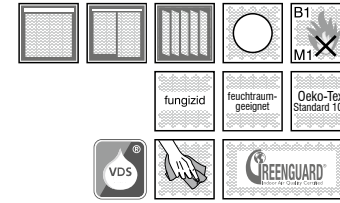


**OBJECTA | SEOUL**

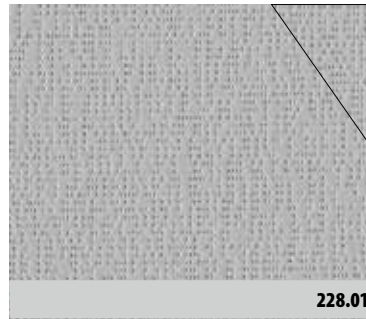
-  Rollos | *Roller blinds*
-  Flächenvorhänge | *Panel blinds*
-  Lamellenvorhänge | *Vertical blinds*



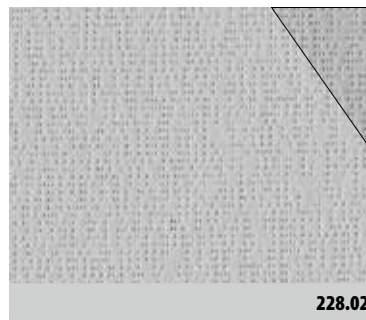
## SEOUL 99



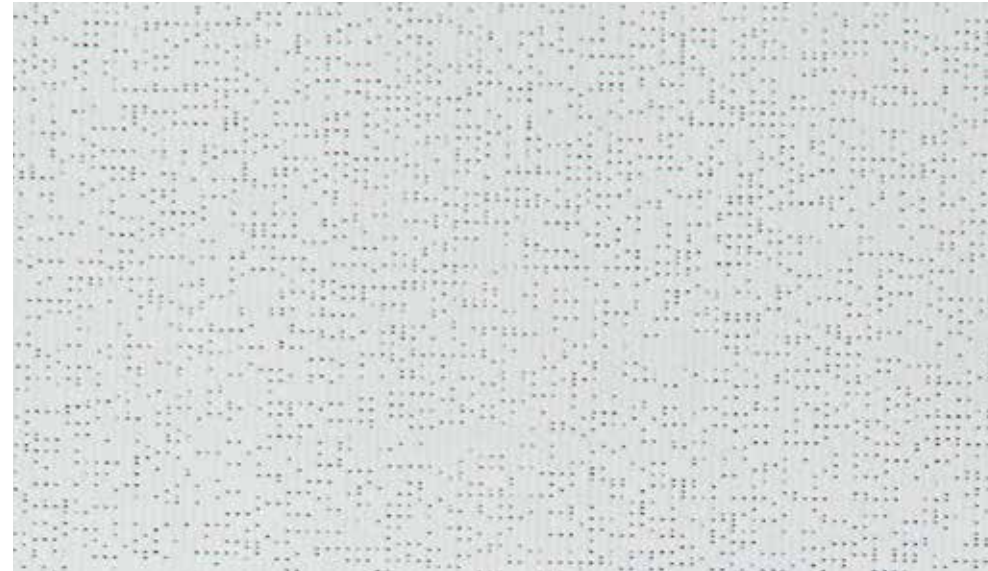
228.21



228.01



228.02

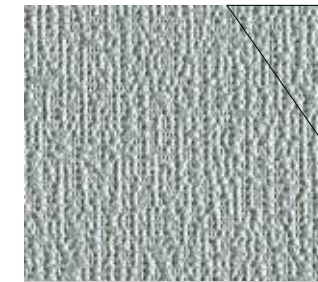
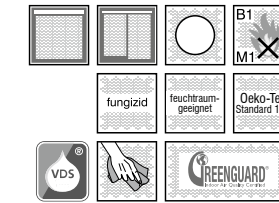


020.21



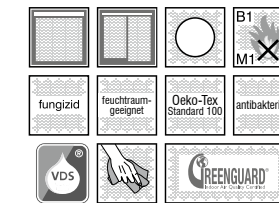
046.21

## SEOUL 99 – LowE



020.01

## SEOUL 99 – Activ



## Stoffübersicht | Fabric overview

Artikel   article	seoul 99			seoul 99 – LowE		seoul 99 – Activ
	228.01	228.02	228.21	020.01	020.21	046.21
Stoffbreite (cm)   fabric width (cm)	267			177	177	
Materialzusammensetzung   composition	100% Polyester			100% Polyester	100% Polyester	
Stoffgewicht (g/m <sup>2</sup> )   fabric weight (g/m <sup>2</sup> )	290			290	290	
Stoffdicke (mm)   material thickness (mm)	EN ISO 5084	0,32			0,32	0,32
Lichtechtheit   colour fastness	DIN EN ISO 105 B02	7–8			7–8	7–8
Oberflächenwiderstand   surface resistivity	CEI 690043	–			–	–
schwer entflammbar   flame-retardant	DIN 4102	B1   M1			B1   M1	B1   M1
Lichttransmission (Tv in %)   light transmission (Tv in %)	–	–	–	–	–	–
Wärmereflexion (Rs in %)   solar reflection (Rs in %)	45	42	48	71	69	63
Wärmetransmission (Ts in %)   solar transmission (Ts in %)	5	9	13	3	6	20
Wärmeabsorption (As in %)   solar absorption (As in %)	50	49	39	26	25	17
UV-Transmission (Tuv in %)   UV transmission (Tuv in %)	–	–	–	–	–	–
Öffnungsfaktor   openness factor	ASHREA/74-1988	–	–	–	–	–
Fc-Wert (%)   Fc-value (%)	EN 14501	64	67	49	49	53
g-total (%)   total energy transmission (%)	EN 13363-1	45	47	34	34	37
Bildschirmarbeitsplatzzeichnung   suitable for office environment		•	•	•	•	•
N 20%		•	•	•	•	•
E 6%		•		•	•	•
S 5%		•		•	•	•
W 6%		•		•	•	•
Schallabsorption   sound absorption	EN ISO 11654					

Alle Werte sind Durchschnittswerte und können in der handelsüblichen Toleranz nach oben oder unten abweichen. Technische Änderungen vorbehalten. | All coefficients are based on average values and may deviate within the standard tolerance limits. Subject to technical modifications.

seoul 99 – Activ: Durch eine innovative Ausrüstung wird die Verbreitung von Keimen verhindert und bis zu 99,9% der Bakterien abgetötet | seoul 99 – Activ: A key step forward in the fight against infectious disease

seoul 99 – LowE: Dank der LowE Behandlung verfügt dieses Sonnenschutzgewebe über ein Wärmeschutzschild. Die Sonneneinstrahlung wärmt das Gewebe zwar auf, die Wärme wird aber nicht nach innen abgegeben | seoul 99 – LowE: Under the effect of solar radiation, they heat up but do not reemit their heat toward the building interior





**OBJECTA | GELA – DAVOS – GENF**

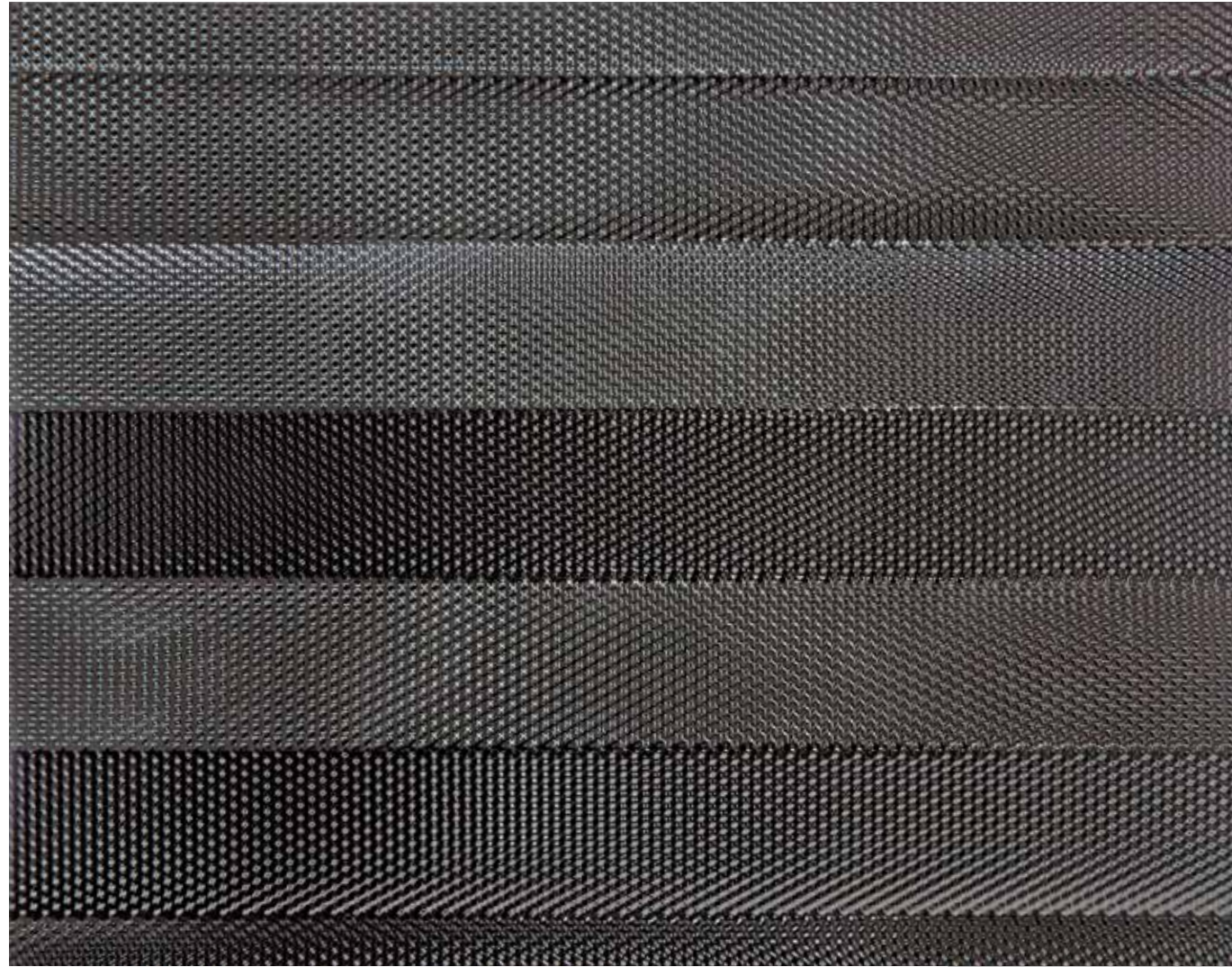
 Rollos | *Roller blinds*

 Lamellenvorhänge | *Vertical blinds*

 Plissees | *Pleated blinds*



## DAVOS – GELA



901.03\*



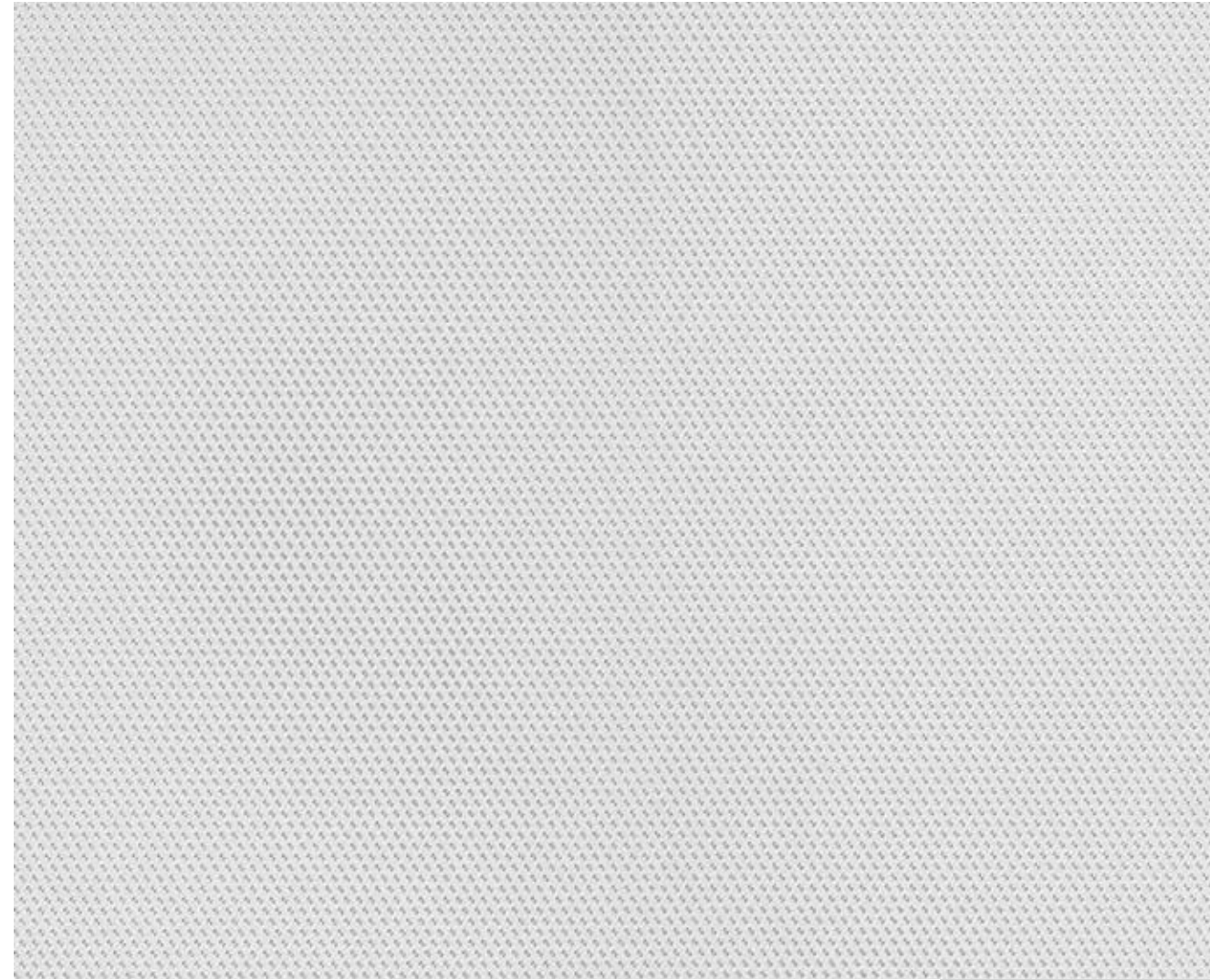
\* mit B1 (903.03)



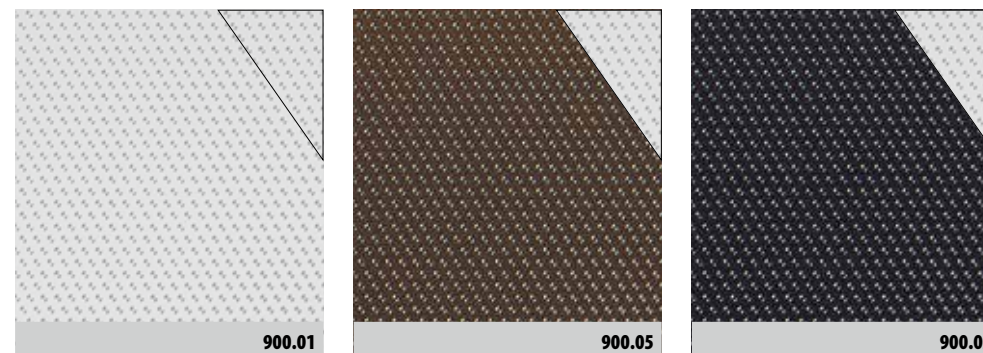
903.03



## GENF



900.01



900.01

900.05

900.03

## Stoffübersicht | Fabric overview

Artikel   article		gela	davos	genf		
Farbnummer   colour		903.03	901.03	900.01	900.03	900.05
Stoffbreite (cm)   fabric width (cm)			152	152		
Materialzusammensetzung   composition		100% Polyethylen (PET)		100% Polyethylen (PET)		
Lamellenbreite (mm)   vertical width (mm)			127	127		
Stoffgewicht (g/m <sup>2</sup> )   fabric weight (g/m <sup>2</sup> )			110	110		
Foliendicke (mm)   material thickness (mm)			0,11	0,11		
Lichtechtheit   colour fastness	DIN EN ISO 105 B02		8	8		
schwer entflammbar   flame-retardant	DIN 4102	B1	–	–		
Lichtreflexion (Rv in %)   light reflection (Rv in %)	EN 410		78	88	80	79
Lichttransmission (Tv in %)   light transmission (Tv in %)			3	2	3	2
Lichtabsorption (Av in %)   light absorption (Av in %)			19	10	17	19
Wärmereflexion (Rs in %)   solar reflection (Rs in %)			93	91	93	92
Wärmetransmission (Ts in %)   solar transmission (Ts in %)			1	1	1	1
Wärmeabsorption (As in %)   solar absorption (As in %)			6	8	1	7
UV-Transmission (Tuv in %)   UV transmission (Tuv in %)			1	1	1	1
Öffnungsfaktor   openness factor	ASHREA/74-1988		–	–	–	–
Fc-Wert (%)   Fc-value (%)	EN 14501		34	36	34	35
g-total (%)   total energy transmission (%)	EN 13363-1		24	25	24	25
Bildschirmarbeitsplatzzeichnung   suitable for office environment			•	•	•	•
N 20%			•	•	•	•
E 6%			•	•	•	•
S 5%			•	•	•	•
W 6%			•	•	•	•
Schallabsorption   sound absorption	EN ISO 11654		•	•	•	•

Alle Werte sind Durchschnittswerte und können in der handelsüblichen Toleranz nach oben oder unten abweichen. Technische Änderungen vorbehalten. | All coefficients are based on average values and may deviate within the standard tolerance limits. Subject to technical modifications.





OBJECTA | BOCHUM

■ Flächenvorhänge | *Panel blinds*



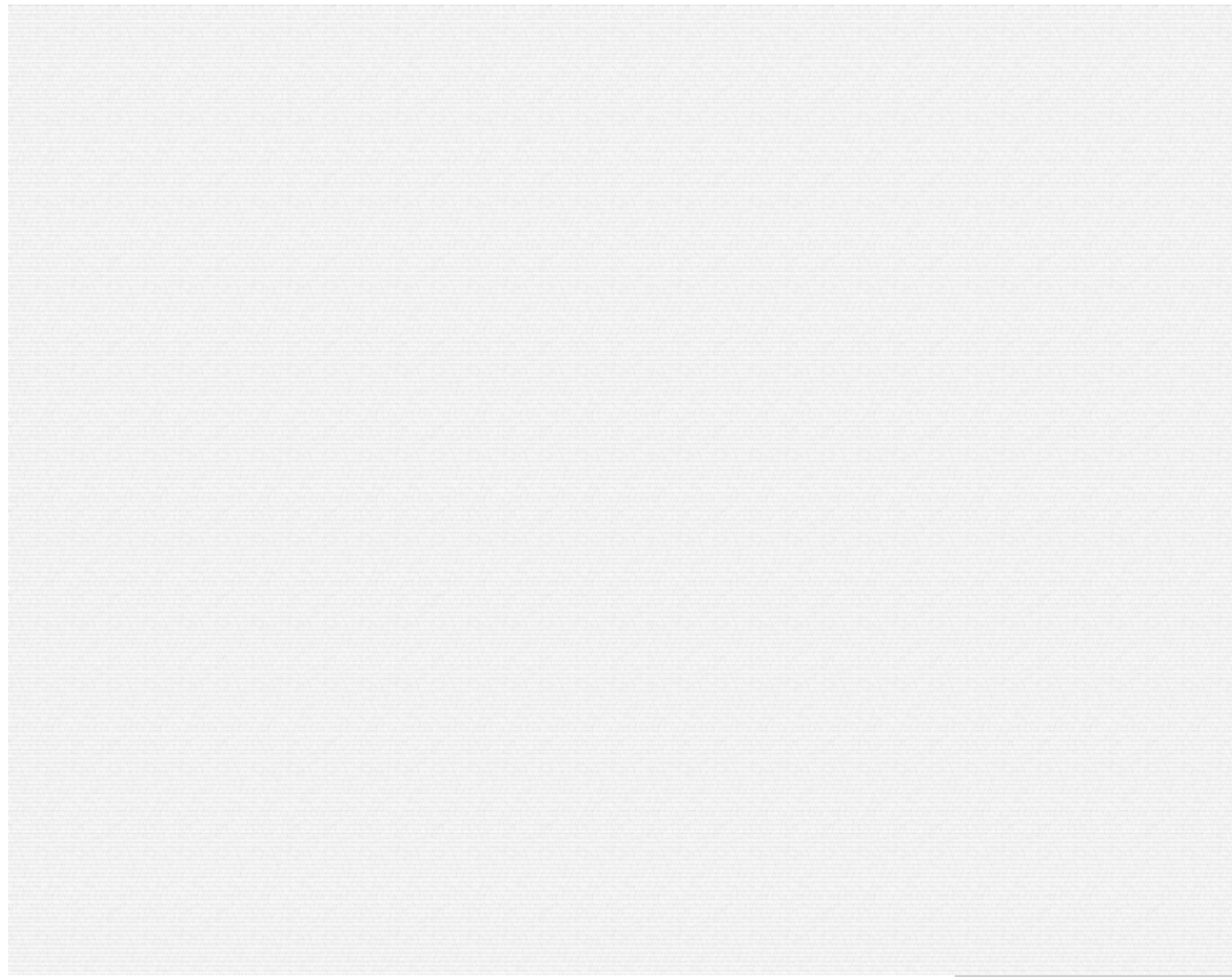
BOCHUM

Stoffübersicht | *Fabric overview*

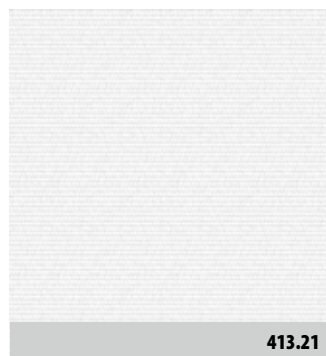
Artikel   <i>article</i>		bochum						
Farbnummer   <i>colour</i>		413.01	413.17	413.19	413.21	413.23	413.62	413.94
Stoffbreite (cm)   <i>fabric width (cm)</i>		240						
Materialzusammensetzung   <i>composition</i>		100% Polyester Trevira CS bioaktiv®						
Stoffgewicht (g/m²)   <i>fabric weight (g/m²)</i>		175						
Stoffdicke (mm)   <i>material thickness (mm)</i>	EN ISO 5084	0,40						
Lichtechtheit   <i>colour fastness</i>	DIN EN ISO 105 B02	6-7						
schwer entflammbar   <i>flame-retardant</i>	DIN 4102	B1   M1						

Alle Werte sind Durchschnittswerte und können in der handelsüblichen Toleranz nach oben oder unten abweichen. Technische Änderungen vorbehalten. | All coefficients are based on average values and may deviate within the standard tolerance limits. Subject to technical modifications.

waschbeständige antibakterielle Wirksamkeit durch Einsatz von TREVIRA CS bioactive. Das Gewebe enthält ein Biozidprodukt: Beinhaltet „Silber-Natriumhydrogen-Zirkonium-Phosphat-CAS-# 265647-11-8“ im Faserpolymer, das auf/in dem Erzeugnis der Besiedelung und Vermehrung von Mikroorganismen entgegenwirkt. | *Trevira Bioactive fibres protect textiles by inhibiting the growth of microbes in or on the fabric. The bacteria disappear and the sense of well-being remains.*



413.21



413.21



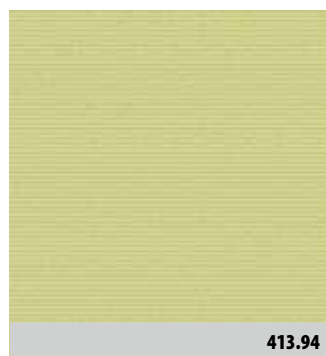
413.17



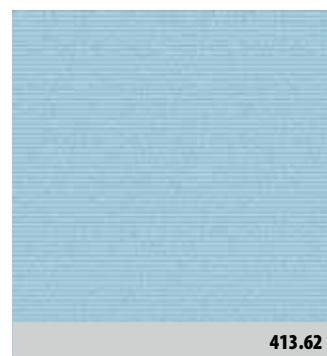
413.19



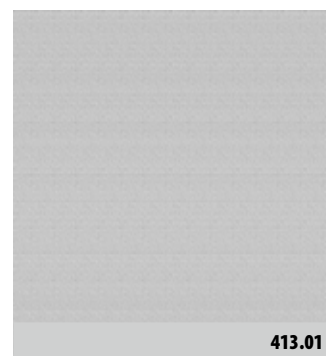
413.23



413.94



413.62



413.01

Geringe Abweichungen bei Farbe und Struktur können nicht ausgeschlossen werden und berechtigen nicht zur Reklamation. | Slight differences in colour and structure cannot be excluded and are no entitlement for claim.





# OBJECTA | JARMEN

■ Rollos | *Roller blinds*

■ Flächenvorhänge | *Panel blinds*

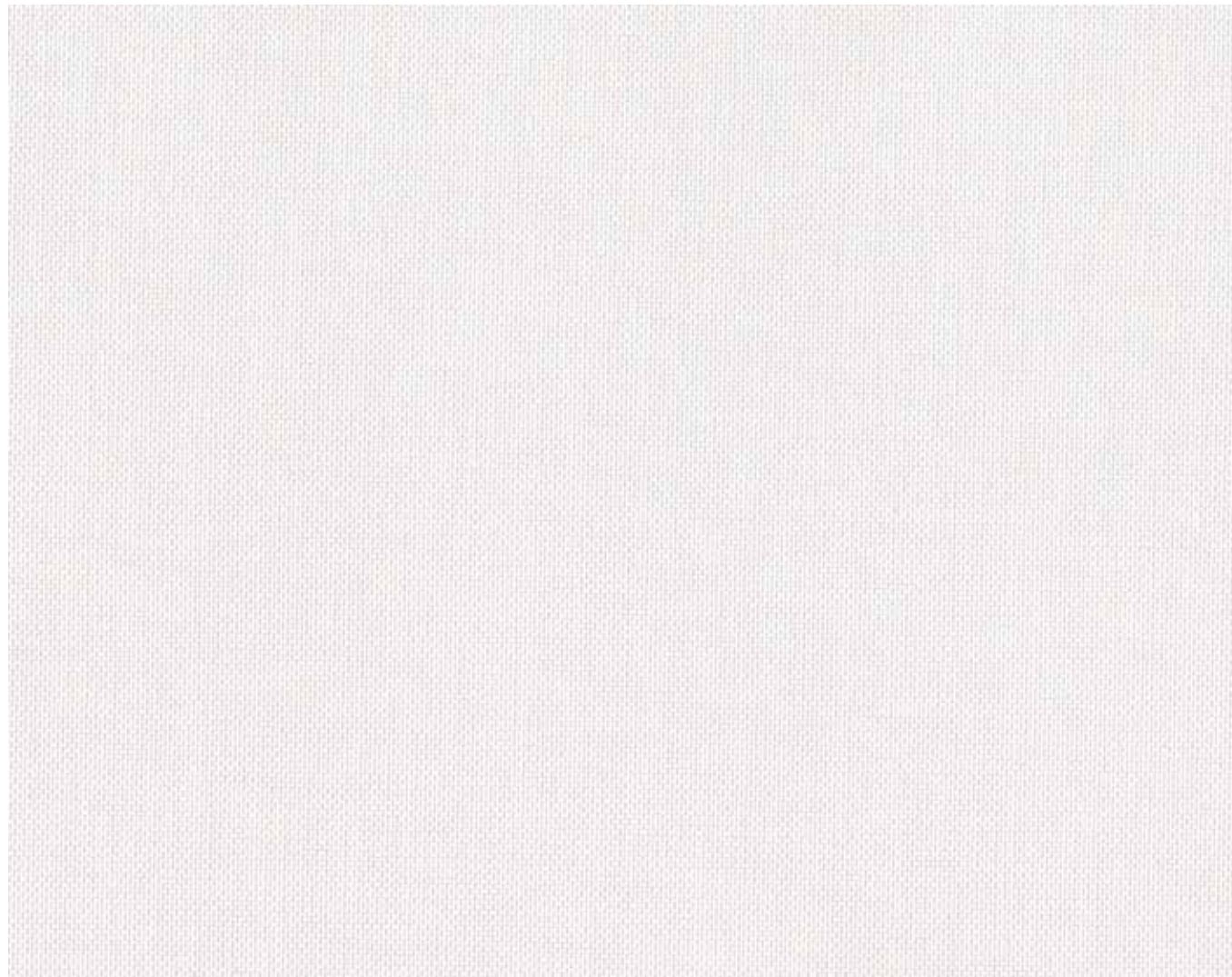


JARMEN

Stoffübersicht | Fabric overview

Artikel   article	jarmen									
Farbnummer   colour	437.00	437.01	437.08	437.20	437.26	437.28	437.32	437.58	437.89	
Stoffbreite (cm)   fabric width (cm)	240									
Materialzusammensetzung   composition	100% Polyester Trevira CS									
Stoffgewicht (g/m <sup>2</sup> )   fabric weight (g/m <sup>2</sup> )	250									
Stoffdicke (mm)   material thickness (mm)	EN ISO 5084	0,50								
Lichtechtheit   colour fastness	DIN EN ISO 105 B02	5-6								
schwer entflammbar   flame-retardant	DIN 4102	B1   M1								
Lichtreflexion (Rv in %)   light reflection (Rv in %)	EN 410	57	47	20	56	52	27	8	7	33
Lichttransmission (Tv in %)   light transmission (Tv in %)		43	32	13	37	35	14	5	4	17
Lichtabsorption (Av in %)   light absorption (Av in %)		0	21	67	7	13	59	87	89	50
Wärmerreflexion (Rs in %)   solar reflection (Rs in %)		57	54	40	57	51	44	36	36	43
Wärmetransmission (Ts in %)   solar transmission (Ts in %)		43	37	28	37	34	27	25	21	26
Wärmeabsorption (As in %)   solar absorption (As in %)		0	9	32	6	15	29	39	43	31
UV-Transmission (Tuv in %)   UV transmission (Tuv in %)		47	27	9	29	14	7	5	4	7
Öffnungsfaktor   openness factor	ASHREA/74-1988	3	2	3	3	3	2	2	2	3
Fc-Wert (%)   Fc-value (%)	EN 14501	55	59	70	57	60	64	72	69	65
g-total (%)   total energy transmission (%)	EN 13363-1	41	44	49	43	45	48	50	52	49
Bildschirmarbeitsplatztauglichkeit   suitable for office environment				•			•	•	•	•
N 20%				•			•	•	•	•
E 6%								•	•	
S 5%									•	•
W 6%									•	•
Schallabsorption   sound absorption	EN ISO 11654	αw = 45%								

Alle Werte sind Durchschnittswerte und können in der handelsüblichen Toleranz nach oben oder unten abweichen. Technische Änderungen vorbehalten. | All coefficients are based on average values and may deviate within the standard tolerance limits. Subject to technical modifications.



437.00



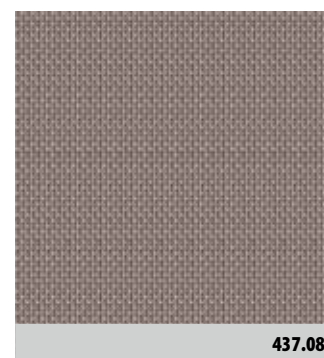
437.00



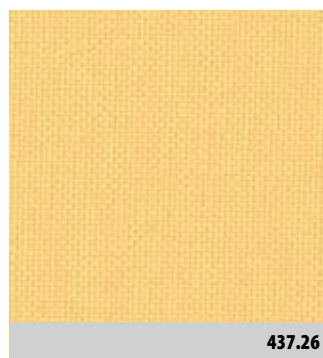
437.01



437.20



437.08



437.26



437.28



437.32



437.89



437.58

Geringe Abweichungen bei Farbe und Struktur können nicht ausgeschlossen werden und berechtigen nicht zur Reklamation. | Slight differences in colour and structure cannot be excluded and are no entitlement for claim.





## OBJECTA | MOVIELINE

■ Rollos | *Roller blinds*

■ Verdunklungsanlagen | *Blackout blinds*



MOVIELINE

Stoffübersicht | Fabric overview

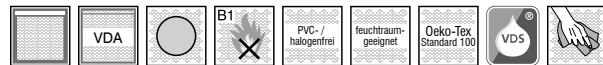
Artikel   article		movieline
Farbnummer   colour		224.21
Stoffbreite (cm)   fabric width (cm)		310
Materialzusammensetzung   composition		100% Polyester
Stoffgewicht (g/m <sup>2</sup> )   fabric weight (g/m <sup>2</sup> )		290
Stoffdicke (mm)   material thickness (mm)	EN ISO 5084	0,31
Lichtechtheit   colour fastness	DIN EN ISO 105 B02	6-7
schwer entflammbar   flame-retardant	DIN 4102	B1
Lichtreflexion (Rv in %)   light reflection (Rv in %)	EN 410	87
Lichttransmission (Tv in %)   light transmission (Tv in %)		0
Lichtabsorption (Av in %)   light absorption (Av in %)		13
UV-Transmission (Tuv in %)   UV transmission (Tuv in %)		0
Öffnungsfaktor   openness factor	ASHREA/74-1988	-
Fc-Wert (%)   Fc-value (%)	EN 14501	47
g-total (%)   total energy transmission (%)	EN 13363-1	35
Bildschirmarbeitsplatztauglichkeit   suitable for office environment		•
N 20%		•
E 6%		•
S 5%		•
W 6%		•
Schallabsorption   sound absorption	EN ISO 11654	

Betrachtungswinkel   viewing angle		+/- 2,5°	+/- 10°
Leuchtdichtefaktor   gain factor	DIN 5036	0,97	0,92
		+/- 20°	+/- 30°
		0,87	0,84
		+/- 40°	+/- 50°
		0,81	0,79

Alle Werte sind Durchschnittswerte und können in der handelsüblichen Toleranz nach oben oder unten abweichen. Technische Änderungen vorbehalten. | All coefficients are based on average values and may deviate within the standard tolerance limits. Subject to technical modifications.



224.21



Geringe Abweichungen bei Farbe und Struktur können nicht ausgeschlossen werden und berechtigen nicht zur Reklamation. | Slight differences in colour and structure cannot be excluded and are no entitlement for claim.





**OBJECTA | DIETZ**

■ Verdunklungsanlagen | *Blackout blinds*

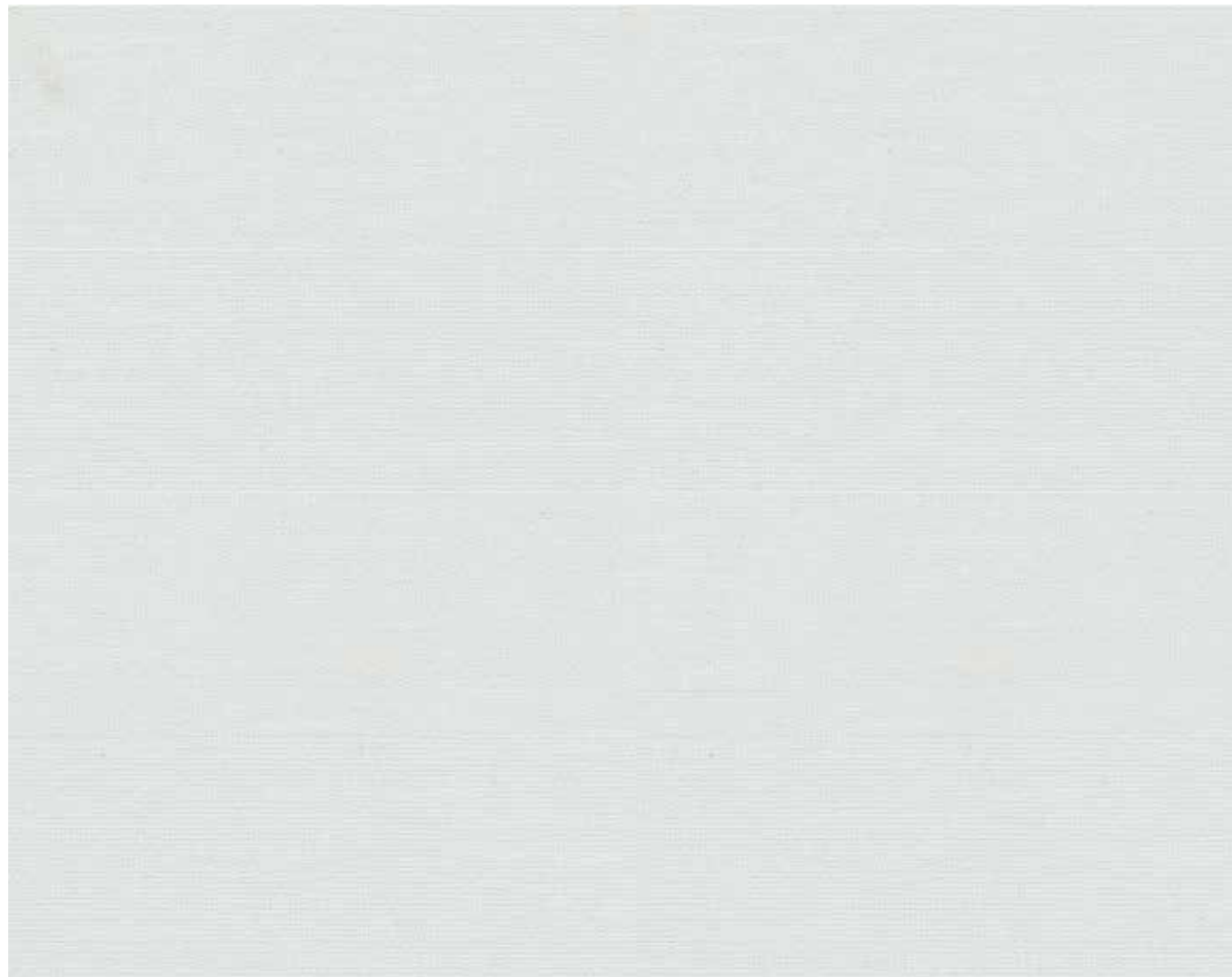


DIETZ

Stoffübersicht | Fabric overview

Artikel   article	dietz					
Farbnummer   colour	111.03	111.04	111.14	111.21	111.56	
Stoffbreite (cm)   fabric width (cm)	140					
Materialzusammensetzung   composition	100% Polyester					
Stoffgewicht (g/m <sup>2</sup> )   fabric weight (g/m <sup>2</sup> )	540					
Lichtechtheit   colour fastness	DIN EN ISO 105 B02					
schwer entflammbar   flame-retardant	DIN 4102					
Lichtreflexion (Rv in %)   light reflection (Rv in %)	EN 410	17	3	43	70	13
Lichttransmission (Tv in %)   light transmission (Tv in %)		0	0	0	0	0
Lichtabsorption (Av in %)   light absorption (Av in %)		83	97	57	30	87
Wärmereflexion (Rs in %)   solar reflection (Rs in %)		28	7	46	64	31
Wärmetransmission (Ts in %)   solar transmission (Ts in %)		0	0	0	0	0
Wärmeabsorption (As in %)   solar absorption (As in %)		72	93	54	36	69
UV-Transmission (Tuv in %)   UV transmission (Tuv in %)		0	0	0	0	0
Öffnungsfaktor   openness factor	ASHREA/74-1988	0	0	0	0	0
Fc-Wert (%)   Fc-value (%)	EN 14501	74	88	63	52	73
g-total (%)   total energy transmission (%)	EN 13363-1	52	61	44	36	51
Bildschirmarbeitsplatzeignung   suitable for office environment		•	•	•	•	•
N 20%		•	•	•	•	•
E 6%		•	•	•	•	•
S 5%		•	•	•	•	•
W 6%		•	•	•	•	•
Schallabsorption   sound absorption	EN ISO 11654	•				

Alle Werte sind Durchschnittswerte und können in der handelsüblichen Toleranz nach oben oder unten abweichen. Technische Änderungen vorbehalten. | All coefficients are based on average values and may deviate within the standard tolerance limits. Subject to technical modifications.



111.21



111.21



111.14



111.56



111.03



111.04

Geringe Abweichungen bei Farbe und Struktur können nicht ausgeschlossen werden und berechtigen nicht zur Reklamation. | Slight differences in colour and structure cannot be excluded and are no entitlement for claim.



## Stoffübersicht | Fabric overview

Artikel   article		krefeld			minsk			suhl		
Farbnummer   colour		108.00	108.02	108.19	401.02	401.21	511.01	511.19	511.21	511.59
Stoffbreite (cm)   fabric width (cm)		295			225			210		
Materialzusammensetzung   composition		100% Polyester			100% Polyester Trevira CS			100% Polyester		
Stoffgewicht (g/m <sup>2</sup> )   fabric weight (g/m <sup>2</sup> )		138			135			90		
Stoffdicke (mm)   material thickness (mm)	EN ISO 5084	0,21			0,35			0,13		
Lichtechtheit   colour fastness	DIN EN ISO 105 B02	4-5			6			5-6		
schwer entflammbar   flame-retardant	DIN 4102	B1			B1   M1			B1		
Lichtreflexion (Rv in %)   light reflection (Rv in %)	EN 410	49	41	47	23	46	60	58	65	36
Lichttransmission (Tv in %)   light transmission (Tv in %)		33	27	36	29	52	29	22	32	2
Lichtabsorption (Av in %)   light absorption (Av in %)		18	32	17	48	2	11	20	3	62
Wärmerreflexion (Rs in %)   solar reflection (Rs in %)		46	47	48	34	45	56	56	58	47
Wärmetransmission (Ts in %)   solar transmission (Ts in %)		40	33	40	41	54	33	30	34	22
Wärmeabsorption (As in %)   solar absorption (As in %)		14	20	12	25	1	11	14	8	31
UV-Transmission (Tuv in %)   UV transmission (Tuv in %)		17	14	18	30	47	6	5	6	3
Öffnungsfaktor   openness factor	ASHREA/74-1988	-	-	-	11	13	-	-	-	-
Fc-Wert (%)   Fc-value (%)	EN 14501	66	65	65	74	68	60	59	57	64
g-total (%)   total energy transmission (%)	EN 13363-1	47	46	46	52	48	42	42	41	46
Bildschirmarbeitsplatzzeichnung   suitable for office environment										•
N 20%										•
E 6%										•
S 5%										•
W 6%										•
Schallabsorption   sound absorption	EN ISO 11654									

Alle Werte sind Durchschnittswerte und können in der handelsüblichen Toleranz nach oben oder unten abweichen. Technische Änderungen vorbehalten. | All coefficients are based on average values and may deviate within the standard tolerance limits. Subject to technical modifications.

## OBJECTA | KREFELD – SUHL – MINSK MERANE – TURIN – DELFT

Plissees | Pleated blinds



**KREFELD**



108.00

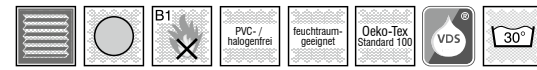


108.19



108.02

**MERANE**



157.00

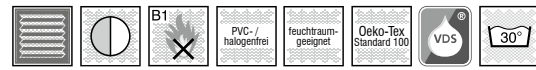


157.20



157.02

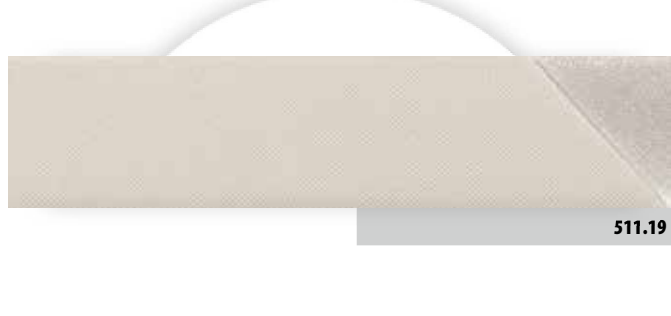
**SUHL**



511.21



511.01

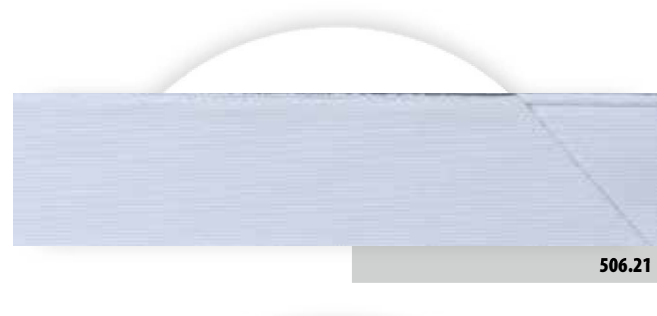


511.19



511.59

**TURIN**



506.21



506.03

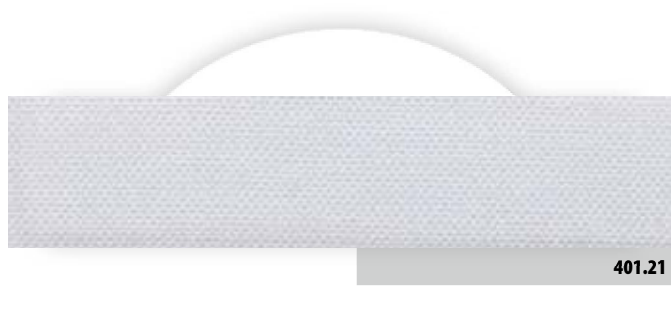


506.12

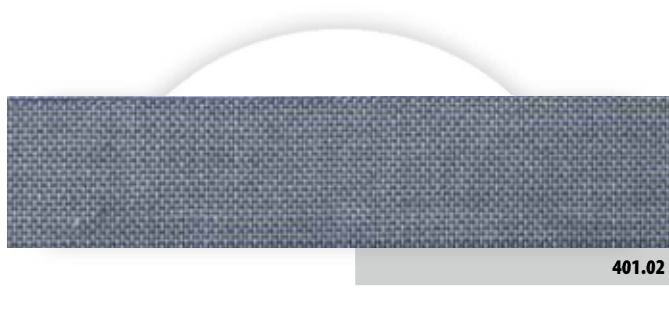


506.58

**MINSK**

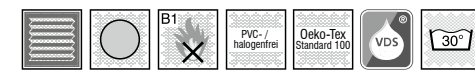


401.21



401.02

**DELFT**



191.00



191.02

**Stoffübersicht | Fabric overview**

Artikel   article	merane			delft			turin					
Farbnummer   colour	157.00	157.02	157.20	191.00	191.02	506.03	506.12	506.21	506.58			
Stoffbreite (cm)   fabric width (cm)	295			225			205					
Materialzusammensetzung   composition	100% Polyester			100% Polyester			100% Polyester					
Stoffgewicht (g/m <sup>2</sup> )   fabric weight (g/m <sup>2</sup> )	166			280			230					
Stoffdicke (mm)   material thickness (mm)	EN ISO 5084			0,19			0,35			0,34		
Lichtechtheit   colour fastness	DIN EN ISO 105 B02			4-5			5-7			5-6		
schwer entflammbar   flame-retardant	DIN 4102			B1			B1			B1		
Lichtreflexion (Rv in %)   light reflection (Rv in %)	EN 410			67	67	67	63	63	74	74	74	74
Lichttransmission (Tv in %)   light transmission (Tv in %)				0	0	0	0	0	0	0	0	0
Lichtabsorption (Av in %)   light absorption (Av in %)				33	33	33	37	37	26	26	26	26
Wärmerflexion (Rs in %)   solar reflection (Rs in %)				67	67	67	59	60	69	69	69	69
Wärmetransmission (Ts in %)   solar transmission (Ts in %)				0	0	0	0	0	0	0	0	0
Wärmeabsorption (As in %)   solar absorption (As in %)				33	33	33	41	40	31	31	31	31
UV-Transmission (Tuv in %)   UV transmission (Tuv in %)				0	0	0	0	0	0	0	0	0
Öffnungsfaktor   openness factor	ASHREA/74-1988			-	-	-	-	-	-	-	-	-
Fc-Wert (%)   Fc-value (%)	EN 14501			50	50	50	55	53	55	55	55	55
g-total (%)   total energy transmission (%)	EN 13363-1			35	35	35	40	40	39	39	39	39
Bildschirmarbeitsplatzeignung   suitable for office environment				•	•	•	•	•	•	•	•	•
N 20%				•	•	•	•	•	•	•	•	•
E 6%				•	•	•	•	•	•	•	•	•
S 5%				•	•	•	•	•	•	•	•	•
W 6%				•	•	•	•	•	•	•	•	•
Schallabsorption   sound absorption	EN ISO 11654											

Alle Werte sind Durchschnittswerte und können in der handelsüblichen Toleranz nach oben oder unten abweichen. Technische Änderungen vorbehalten. | All coefficients are based on average values and may deviate within the standard tolerance limits. Subject to technical modifications.

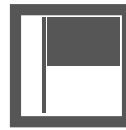


# Typenübersicht

## 1. MINIROLLO

Bedienart:

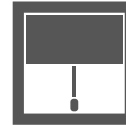
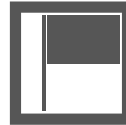
- Kette



## 2. MIDIROLLO

Bedienart:

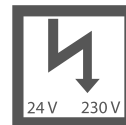
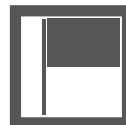
- Mittelzug
- Kette
- Motor



## 3. MEDIUMROLLO

Bedienart:

- Kette
- Motor



## 4. MEDIUMROLLO PLUS

Bedienart:

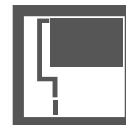
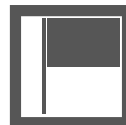
- Kette
- Kurbel
- Motor



## 5. MAXIROLLO

Bedienart:

- Kette
- Kurbel
- Motor

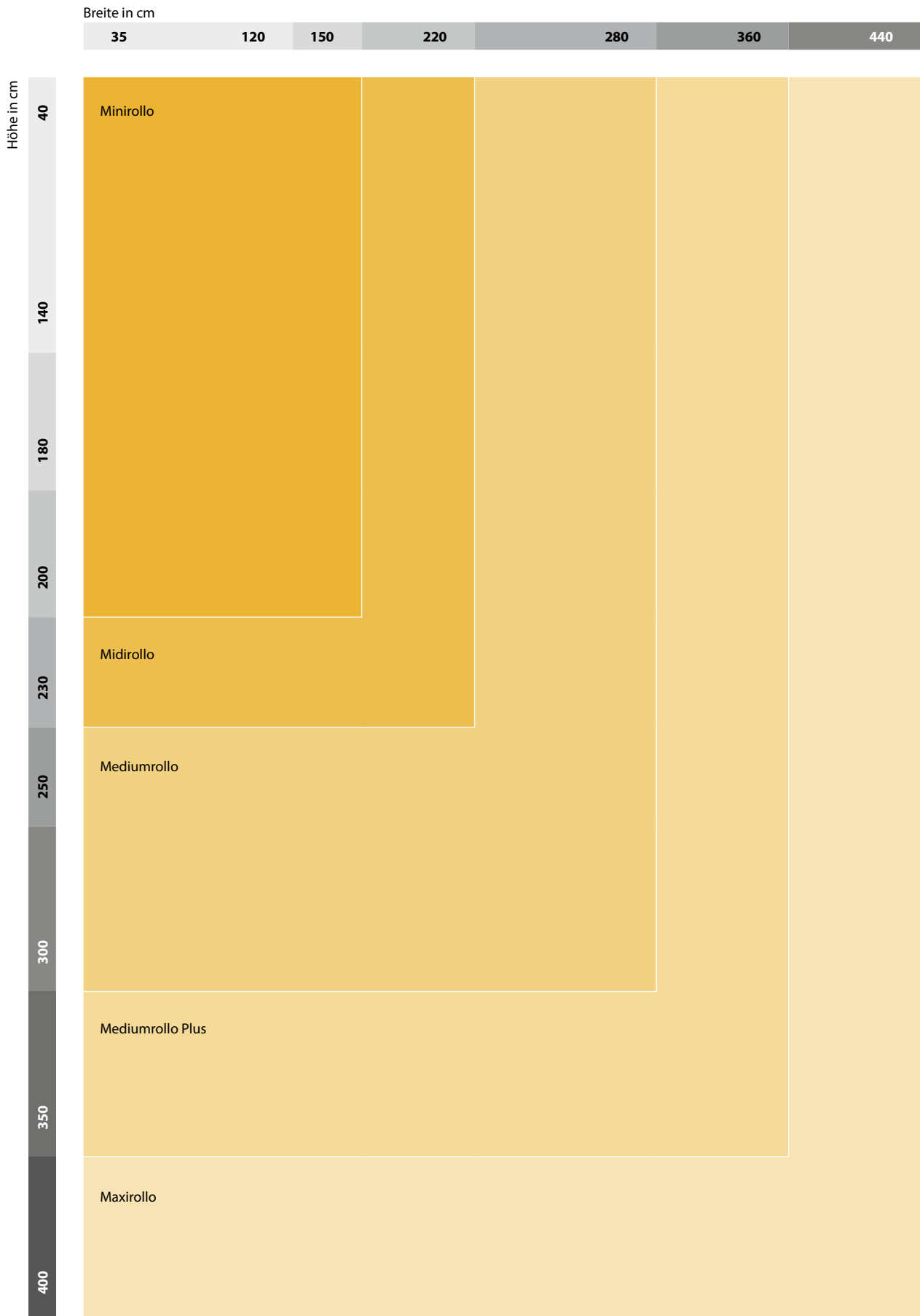




# Größenbereich

Rollos

## Größenbereich





Name	Farbnummer	Stoffdicke (mm)	Naht	Ballenbreite (cm)	Minirollo	Midirollo			Mediumrollo		Mediumrollo Plus		Maxirollo	eROLLO	
					Kassette	Basis	Trägerprofil	Kassette	Basis   Trägerprofil	Kassette	Basis   Trägerprofil	Kassette   Blende	Basis   Kassette	Trägerprofil   Design	Kassette
					max. Größe (B x H in cm)	max. Größe (B x H in cm)	max. Größe (B x H in cm)	max. Größe (B x H in cm)	max. Größe (B x H in cm)	max. Größe (B x H in cm)	max. Größe (B x H in cm)	max. Größe (B x H in cm)	max. Größe (B x H in cm)	max. Größe (B x H in cm)	max. Größe (B x H in cm)
lugano	010.xx	0,34		300	150 x 200	220 x 230	220 x 230	220 x 230	280 x 280	280 x 280	360 x 280	360 x 2800	440 x 280	300 x 280	250 x 280
seoul 99-LowE	020.xx	0,32	•	177	150 x 200	220 x 230	220 x 230	220 x 230	280 x 300	280 x 300	360 x 350	360 x 350	440 x 400	300* x 300**	250* x 280**
brüssel	040.xx	0,30	•	245	150 x 200	220 x 230	220 x 230	220 x 230	280 x 300	280 x 300	360 x 350	360 x 350	440 x 400	300* x 300**	250* x 280**
seoul 99-activ	046.xx	0,32	•	177	150 x 200	220 x 230	220 x 230	220 x 230	280 x 300	280 x 300	360 x 350	360 x 350	440 x 400	300* x 300**	250* x 280**
tokio OF1	086.xx	0,68		250	–	220 x 230	220 x 230	220 x 200	240 x 250	240 x 250	240 x 350	240 x 300	240 x 350	240 x 300	240 x 280
tokio OF5	089.xx	0,55		250	–	220 x 230	220 x 230	220 x 210	240 x 250	240 x 250	240 x 350	240 x 300	240 x 350	240 x 300	240 x 280
ottawa	096.xx	0,43	•	310	150 x 180	220 x 230	220 x 230	220 x 230	280 x 300	280 x 300	360 x 350	360 x 350	440 x 400	300 x 300	250 x 280
london	124.xx	0,30	•	245	150 x 200	220 x 230	220 x 230	220 x 230	280 x 300	280 x 300	360 x 350	360 x 350	440 x 400	300* x 300**	250* x 280**
madrid	140.xx	0,35	•	218	150 x 200	220 x 230	220 x 230	220 x 230	280 x 300	280 x 300	360 x 350	360 x 350	440 x 350	300* x 300**	250* x 280**
sevilla	153.xx	0,34	•	290	150 x 200	200 x 230	200 x 230	200 x 230	200 x 250	200 x 250	200 x 250	200 x 250	200 x 250	200 x 250	200 x 250
calgary	154.xx	0,51	•	310	150 x 170	220 x 230	220 x 230	220 x 230	280 x 300	280 x 300	360 x 300	360 x 300	440 x 400	300 x 300	250 x 280
miami	160.xx	0,17		230	150 x 200	220 x 230	220 x 230	220 x 230	280* x 300**	280* x 300**	360* x 350**	360* x 350**	400* x 380**	300* x 300**	250* x 280**
new-port	161.xx	0,44		240	150 x 180	220 x 230	220 x 230	220 x 230	280* x 280**	280* x 280**	360* x 300**	360* x 300**	400* x 300**	300* x 300**	250* x 280**
askim	171.xx	0,16		230	150 x 200	220 x 230	220 x 230	220 x 230	280* x 300**	280* x 300**	360* x 350**	360* x 350**	400* x 380**	300* x 300**	250* x 280**
lincoln	202.xx	0,31	•	200	150 x 170	220 x 230	220 x 230	220 x 230	280 x 300	280 x 300	360 x 350	360 x 350	400 x 350	300* x 300**	250* x 280**
riga	210.xx	0,24	•	245	150 x 200	220 x 230	220 x 230	220 x 230	280 x 300	280 x 300	360 x 350	360 x 350	420 x 400	300* x 300**	250* x 280**
oslo	211.xx	0,40	•	240	150 x 200	220 x 230	220 x 230	220 x 230	280 x 300	280 x 300	360 x 350	360 x 350	420 x 400	300* x 300**	250* x 280**
tokio OF3	216.xx	0,58		250	–	220 x 230	220 x 220	220 x 190	240 x 250	240 x 250	240 x 350	240 x 300	240 x 350	240 x 300	240 x 280
movie	224.xx	0,31		310/240	–	220 x 230	220 x 230	220 x 200	250 x 250	250 x 250	250 x 250	250 x 250	305 x 280	210 x 280	210 x 280
dayton	227.xx	0,57		230	–	220 x 230	220 x 220	220 x 190	280* x 260**	280* x 240**	360* x 300**	360* x 280**	400* x 350**	300* x 300**	250* x 280**
seoul 99	228.xx	0,32	•	270	150 x 200	220 x 230	220 x 230	220 x 230	280 x 300	280 x 300	360 x 350	360 x 350	440 x 400	300* x 300**	250* x 280**

\* nur wenn Höhe 20 cm unter Ballenbreite

\*\* nur wenn Breite 5 cm unter Ballenbreite



# Größenbereich

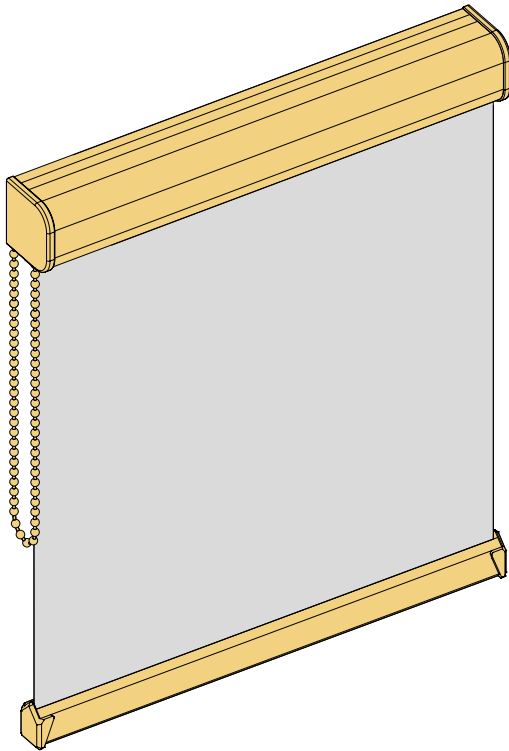
## Rollos

Name	Farbnummer	Stoffdicke (mm)	Naht	Ballenbreite (cm)	Minirollo	Midirolo			Mediumrollo		Mediumrollo Plus		Maxirollo	eROLLO	
					Kassette	Basis	Trägerprofil	Kassette	Basis   Trägerprofil	Kassette	Basis   Trägerprofil	Kassette   Blende	Basis   Kassette	Trägerprofil   Design	Kassette
					max. Größe (B × H in cm)	max. Größe (B × H in cm)	max. Größe (B × H in cm)	max. Größe (B × H in cm)	max. Größe (B × H in cm)	max. Größe (B × H in cm)	max. Größe (B × H in cm)	max. Größe (B × H in cm)	max. Größe (B × H in cm)	max. Größe (B × H in cm)	max. Größe (B × H in cm)
denver	331.xx	0,45	•	230	150 × 180	220 × 230	220 × 230	220 × 230	280 × 280	280 × 280	360 × 300	360 × 300	400 × 380	300* × 300**	250* × 280**
dublin	420.xx	0,50		240	150 × 150	220 × 230	220 × 230	220 × 220	260* × 280**	260* × 280**	350* × 280**	350* × 280**	350* × 280**	300* × 300**	250* × 280**
newark	425.xx	0,37		240	150 × 180	220 × 230	220 × 230	220 × 230	230 × 300	230 × 300	230 × 350	230 × 350	230 × 380	230 × 300	230 × 280
houston	451.xx	0,40		240	150 × 190	220 × 230	220 × 230	220 × 230	280* × 300**	280* × 300**	360* × 350**	360* × 350**	400* × 380**	300* × 300**	250* × 280**
arbon	452.xx	0,50		300	150 × 150	220 × 230	220 × 230	220 × 230	260 × 280	260 × 280	290 × 350	290 × 350	290 × 350	295 × 300	250 × 280
chicago	460.xx	0,47		240	150 × 170	220 × 230	220 × 230	220 × 230	230 × 280	230 × 280	230 × 300	230 × 300	230 × 300	230 × 300	230 × 280
hamp-ton	461.xx	0,45		260	150 × 170	220 × 230	220 × 230	220 × 230	230 × 280	230 × 280	230 × 300	230 × 300	230 × 300	230 × 300	230 × 280
boston	482.xx	0,40		240	150 × 190	220 × 230	220 × 230	220 × 230	280* × 300**	280* × 300**	360* × 350**	360* × 350**	400* × 380**	300* × 300**	250* × 280**
tunis	493.xx	0,43		240	150 × 180	220 × 230	220 × 230	220 × 230	280* × 300**	280* × 300**	360* × 350**	360* × 350**	400* × 380**	300* × 300**	250* × 280**
wien	494.xx	0,18		230	150 × 200	220 × 230	220 × 230	220 × 230	280* × 300**	280* × 300**	360* × 350**	360* × 350**	400* × 380**	300* × 300**	250* × 280**
cannes	602.xx	0,23		240	150 × 200	220 × 230	220 × 230	220 × 230	280* × 300**	280* × 300**	360* × 350**	360* × 350**	440* × 400**	300* × 300**	250* × 280**
nancy	630.xx	0,21		240	150 × 200	220 × 230	220 × 230	220 × 230	280* × 300**	280* × 300**	360* × 350**	360* × 350**	400* × 380**	300* × 300**	250* × 280**
detroit OF1	639.xx	0,61	•	238	–	220 × 230	220 × 230	220 × 200	280 × 250	280 × 250	360 × 300	360 × 300	440 × 350	300* × 300**	250* × 280**
detroit OF5	640.xx	0,46	•	238	150 × 150	220 × 230	220 × 230	220 × 230	280 × 250	280 × 250	360 × 300	360 × 300	440 × 350	300* × 300**	250* × 280**
detroit OF3	641.xx	0,48	•	238	150 × 150	220 × 230	220 × 230	220 × 230	280 × 250	280 × 250	360 × 300	360 × 300	440 × 350	300* × 300**	250* × 280**
córdo-ba	851.xx	0,41		270	150 × 190	220 × 230	220 × 230	220 × 230	280* × 300**	280* × 300**	360* × 350**	360* × 350**	440* × 400**	300* × 300**	250 × 280
oxford	852.xx	0,45		300	150 × 180	220 × 230	220 × 230	220 × 230	280 × 280	280 × 280	360* × 300**	360* × 300**	400* × 350**	300* × 300**	250 × 280
leeds	853.xx	0,47		240	150 × 180	220 × 230	220 × 230	220 × 230	280* × 280**	280* × 280**	360* × 300**	360* × 300**	400* × 350**	300* × 300**	250* × 280**
genf	900.xx	0,11		152	150 × 200	220* × 230**	220* × 230**	220* × 230**	280* × 300**	280* × 300**	360* × 300**	360* × 300**	400* × 300**	300* × 300**	250* × 280**
davos	901.xx	0,11		152	145 × 160	145 × 200	145 × 200	145 × 200	145 × 200	145 × 200	145 × 200	145 × 200	145 × 200	-	-
gela	903.xx	0,11		152	145 × 160	145 × 200	145 × 200	145 × 200	145 × 200	145 × 200	145 × 200	145 × 200	145 × 200	-	-

\* nur wenn Höhe 20 cm unter Ballenbreite      \*\* nur wenn Breite 5 cm unter Ballenbreite



## Minirollo Kasette



- Maßanfertigung
- Kassettenrollo mit montagefreundlichem, zweiteiligem Kassettenprofil
- Aluwelle: Ø 20 mm
- Abdeckkappen und Endkappen in weiß, grau oder schwarz
- Bedienseite wahlweise rechts oder links
- Bedienelemente in transparent, weiß, grau, schwarz oder nickel
- pulverbeschichtetes Aluminium-Kassetten- und Abschlussprofil (weiß RAL 9016, grau RAL 9006 oder schwarz RAL 9005)
- Schraubbefestigung (auf Wunsch auch mit Acrylatklebeband)
- Seitenführung (Seilführung und Profiführung) möglich

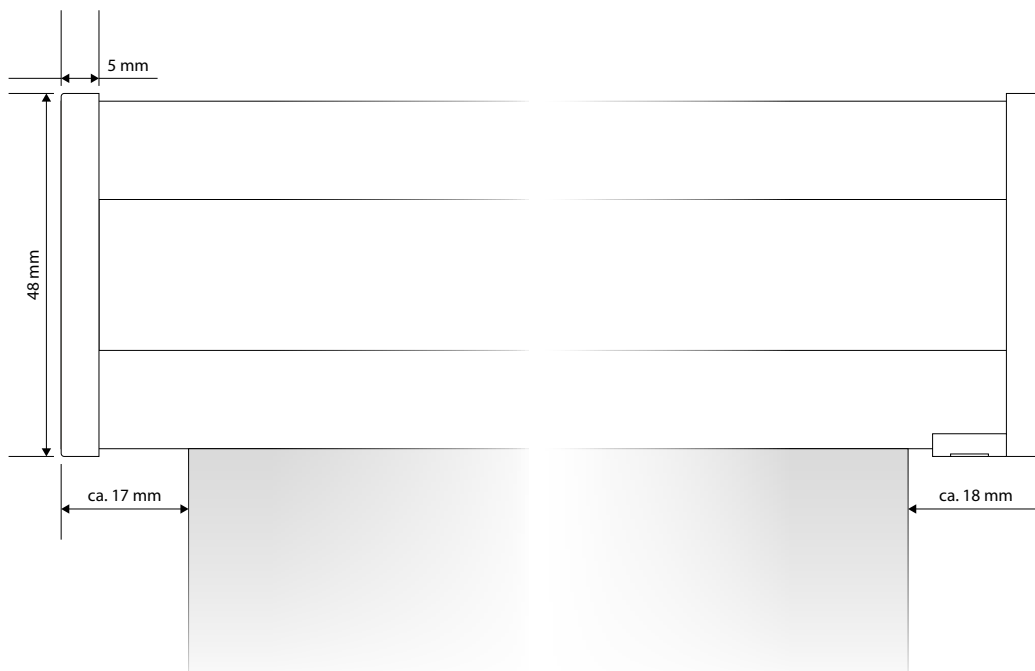
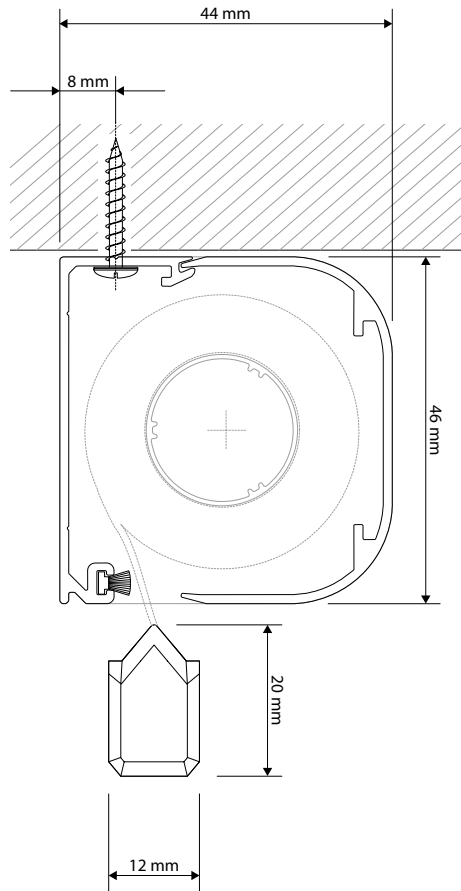
### GRÖSSENBEREICH

<b>min. Breite</b>	40 cm
<b>max. Breite</b>	150 cm*
<b>max. Höhe</b>	200 cm*
<b>max. Fläche</b>	ca. 3 m <sup>2</sup>

\*stoffabhängig



# Minirollo Kassette Deckenbefestigung Maßstab 1:1

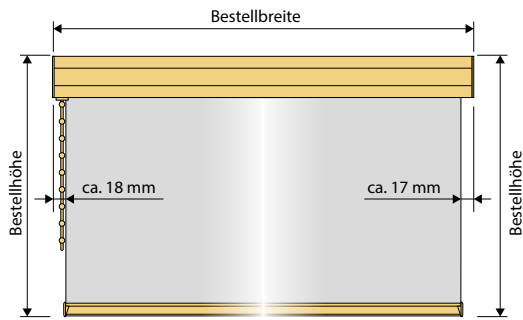


M 1:1

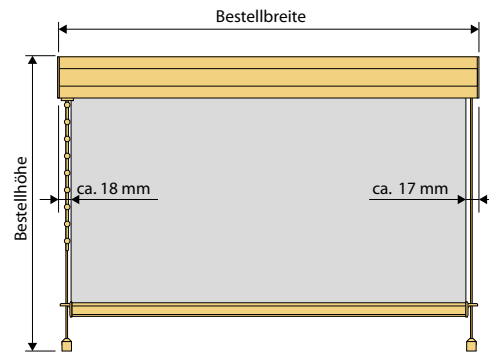


## Aufmaß Minirollo Kasette

Aufmaß

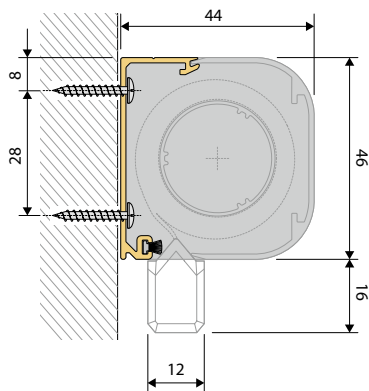


Seilführung

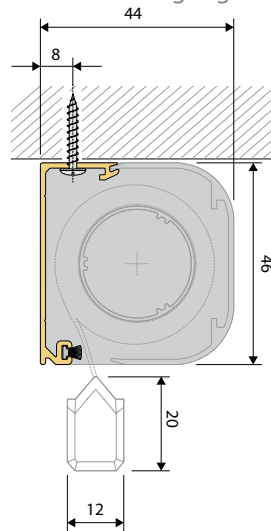


## Montagevarianten Minirollo Kasette

Wandbefestigung



Deckenbefestigung



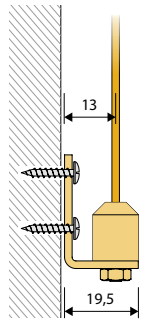
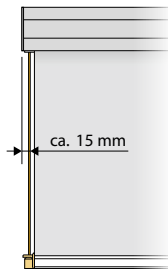
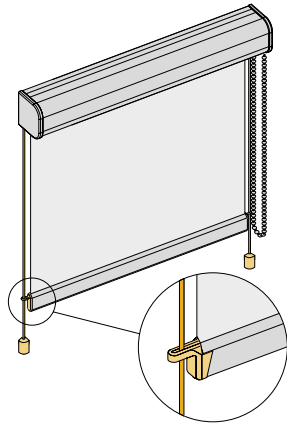


# Minirollo

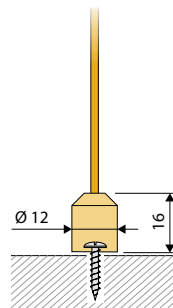
Rollos

## Seitenführung, Einlaufprofil Minirollo Kassette

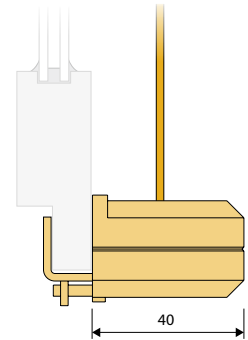
### Seilführung



Wandbefestigung mit Winkel



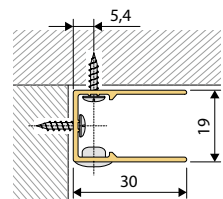
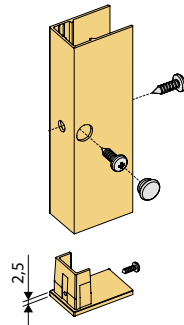
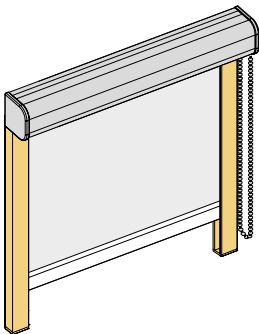
Bodenbefestigung



Fensterflügelbefestigung mit Klemmträger

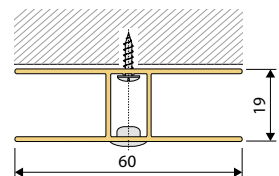
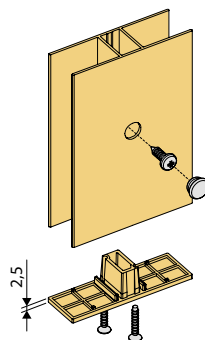
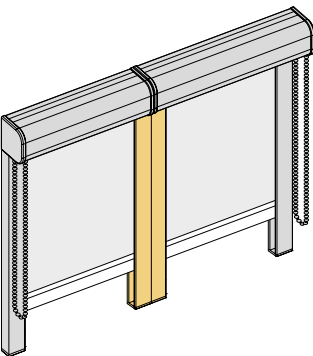
### Profilführung

Vorbohren der Profile gegen Aufpreis möglich



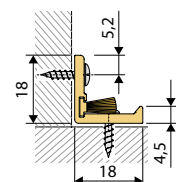
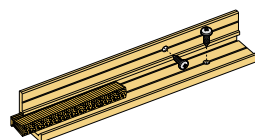
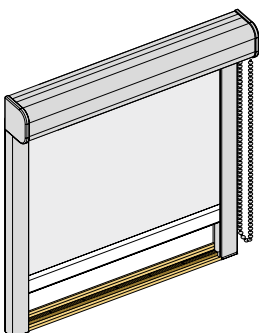
### Mittelprofil

Vorbohren der Profile gegen Aufpreis möglich



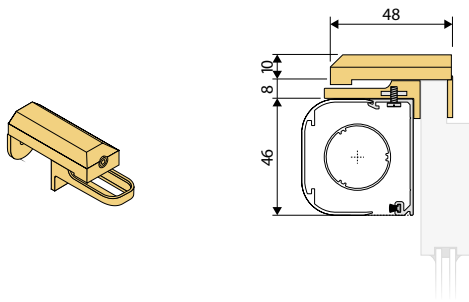
### Einlaufprofil

Vorbohren der Profile gegen Aufpreis möglich



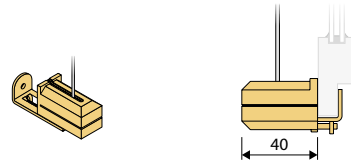


## Einzelteile Minirollo Kasette



### Klemmträger mit Schiebemutter

Klemmbereich 5–35 mm, für Typ Kasette, aus Kunststoff-Metall, erhältlich in den Farben weiß-weiß, grau-grau, schwarz-schwarz



### Klemmträger für Seilführung

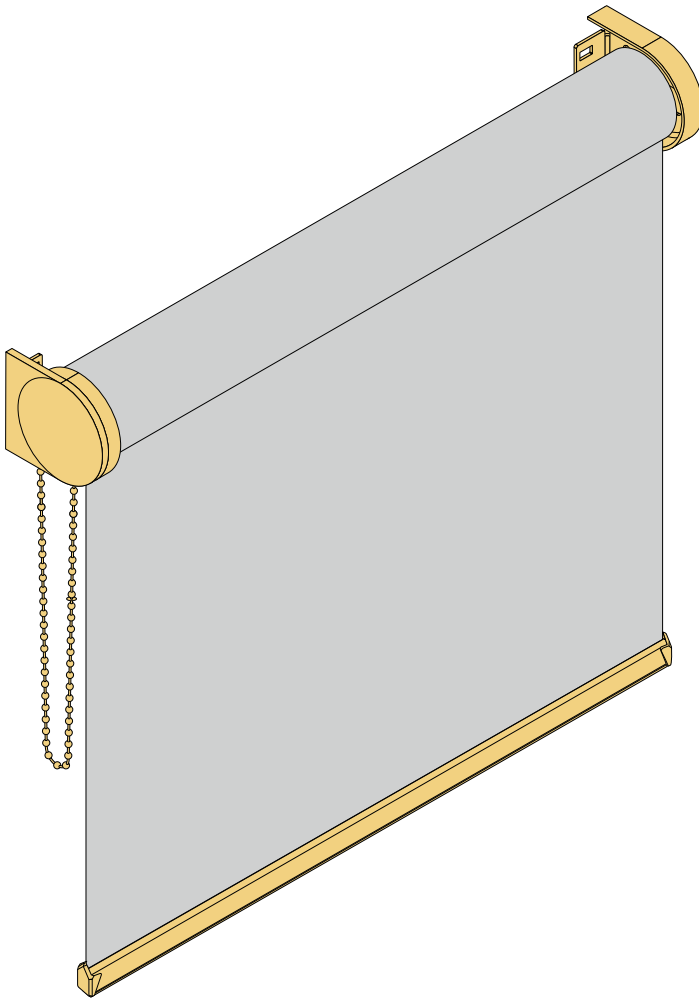
Klemmbereich 5–35 mm, für Typ Kasette, aus Kunststoff-Metall, erhältlich in den Farben weiß-silber, grau-silber, schwarz-silber







## Midirollo Basis



- Maßanfertigung
- Halterbefestigungsrollo
- Aluwelle:
  - bis 170 cm Breite Ø 29 mm,
  - ab 170 cm Breite Ø 38 mm
- Abdeckkappen in weiß, grau oder schwarz
- Bedienseite wahlweise rechts oder links
- Bedienelemente in transparent, weiß, grau, schwarz oder nickel
- pulverbeschichtetes Aluminium-Abschlussprofil (weiß RAL 9016, grau RAL 9006 oder schwarz RAL 9005)
- Halterbefestigung
- Seitenführung nicht bei Mittelzug (Seilführung)
- gefedertes Gegenlager zum minimalen Breitenausgleich (+/- 5mm)

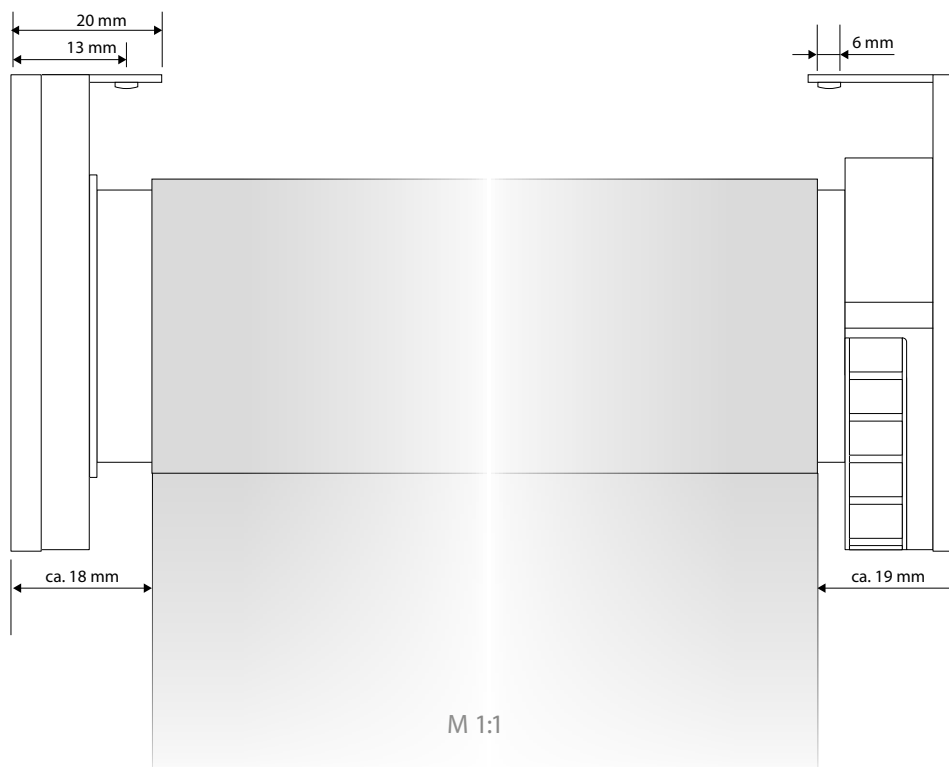
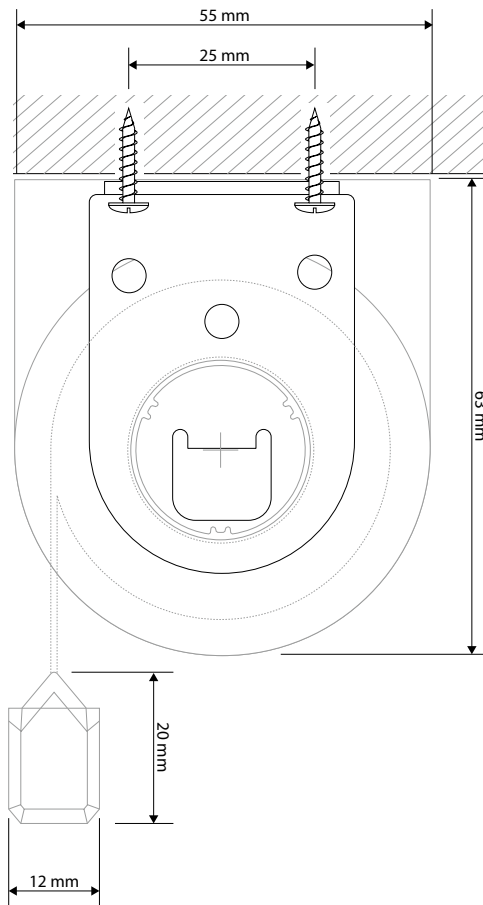
## GRÖSSENBEREICH

<b>min. Breite</b>	40 cm
<b>max. Breite</b>	220 cm*
<b>max. Höhe</b>	230 cm*
<b>max. Fläche</b>	ca. 5 m <sup>2</sup>

\*stoffabhängig



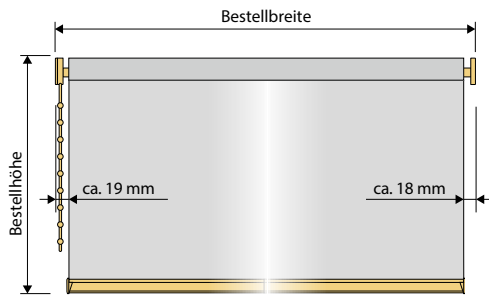
# Midirollo Basis Deckenbefestigung Maßstab 1:1



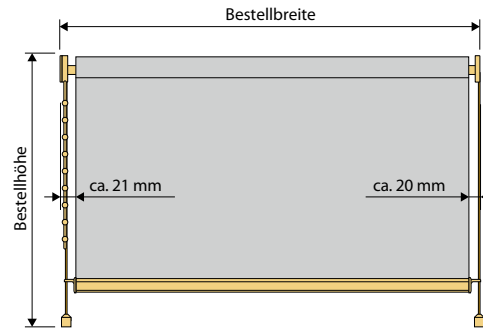


## Aufmaß Midirollo Basis

Aufmaß und Stoffabzugsmaß

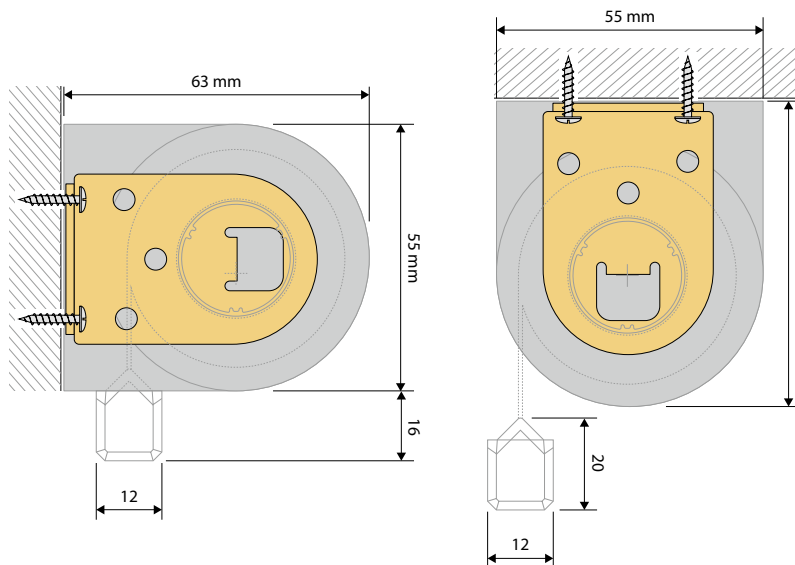


Seilführung

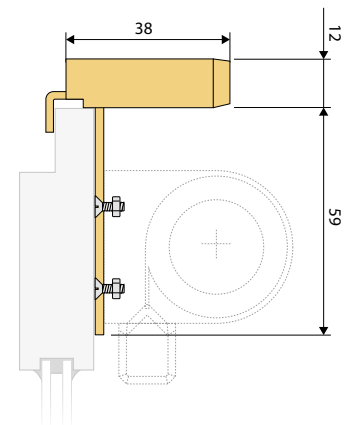


## Montagevarianten Midirollo Basis

Wand- / Deckenbefestigung mit Halter



Fensterflügelbefestigung mit Klemmträger smart Langloch





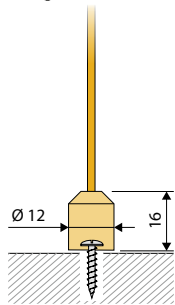
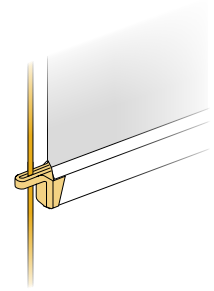
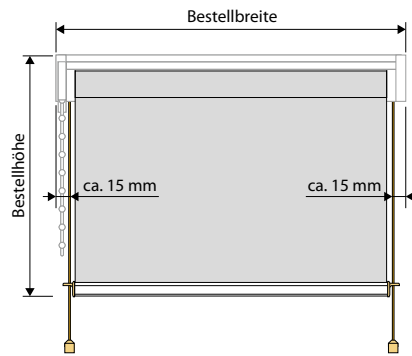
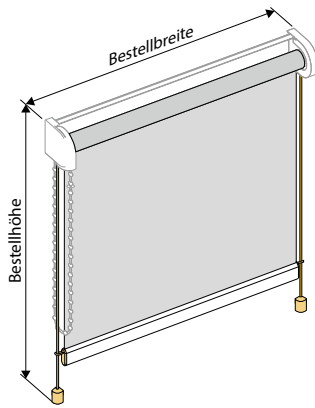
# Midirollo

Rollos

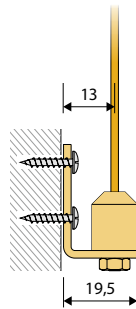
## Seilführung Midirollo Basis



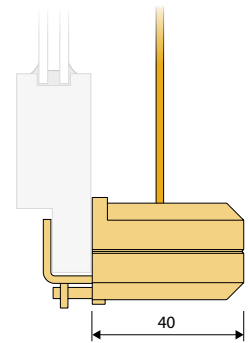
Nur in Verbindung mit Seitenzug- oder Motorbedienung!



Bodenbefestigung



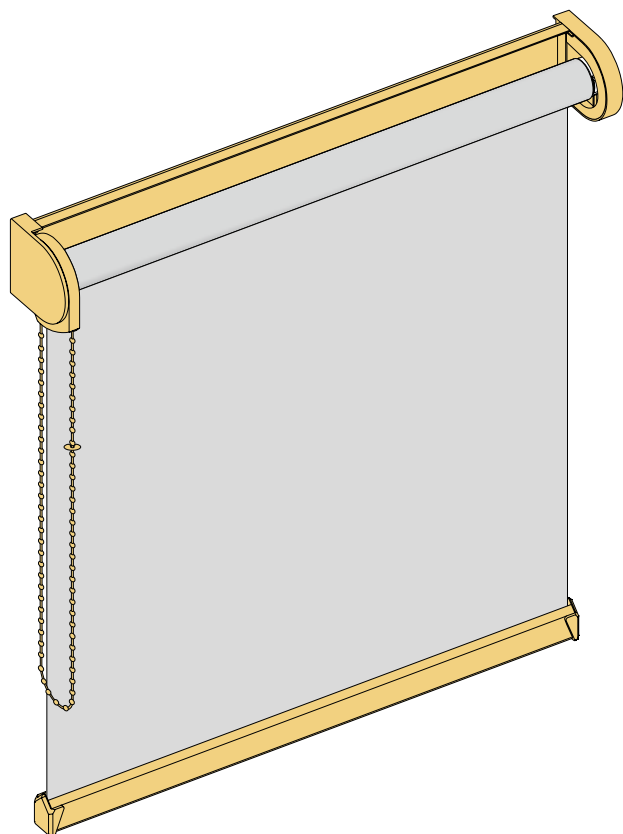
Wandbefestigung  
mit Winkel



Fensterflügelbefestigung  
mit Klemmträger



## Midirollo Trägerprofil



- Maßanfertigung
- Trägerprofilrollo
- Aluwelle: bis 200 cm Breite Ø 27 mm,  
ab 200 cm Breite Ø 32 mm
- Abdeckkappen und Endkappen in weiß,  
grau oder schwarz
- Bedienseite wahlweise rechts oder links
- Bedienelemente in transparent, weiß, grau,  
schwarz oder nickel
- pulverbeschichtetes Aluminium-Träger-  
und Abschlussprofil (weiß RAL 9016,  
grau RAL 9006 oder schwarz RAL 9005)
- Clipbefestigung
- Seitenführung nicht bei Mittelzug  
(Seilführung)
- Variante mit zwei Anlagen in einem Profil  
auf Anfrage möglich

### GRÖSSENBEREICH

<b>min. Breite</b>	40 cm
<b>max. Breite</b>	220 cm*
<b>max. Höhe</b>	230 cm*
<b>max. Fläche</b>	ca. 5 m <sup>2</sup>

\*stoffabhängig

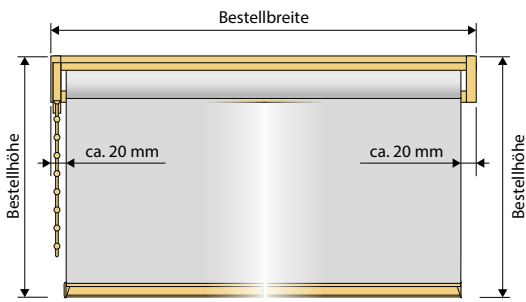


# Midirollo

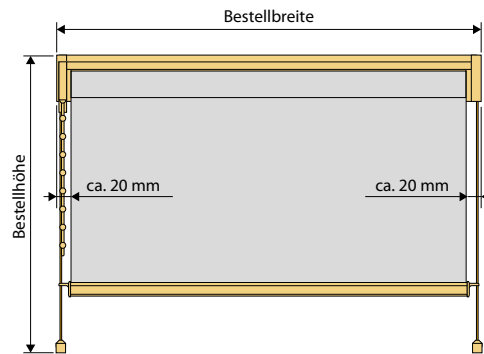
Rollos

## Aufmaß Midirollo Trägerprofil

Aufmaß und Stoffabzugsmaß

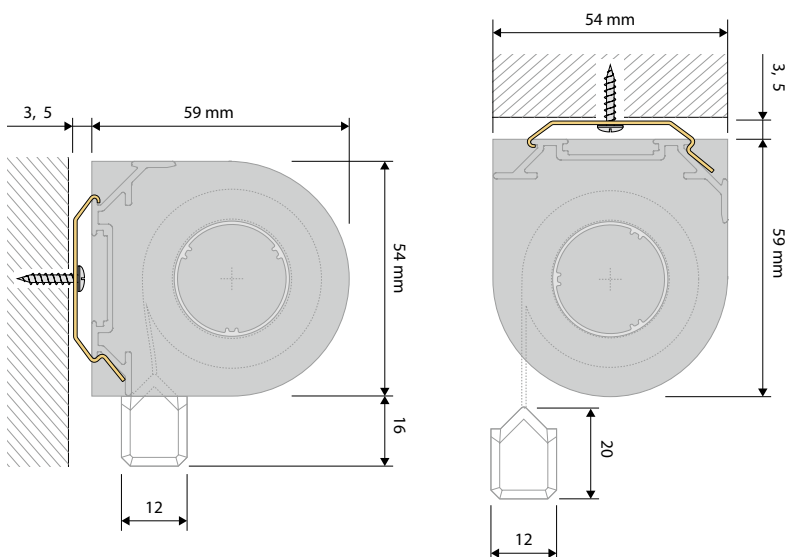


Seilführung

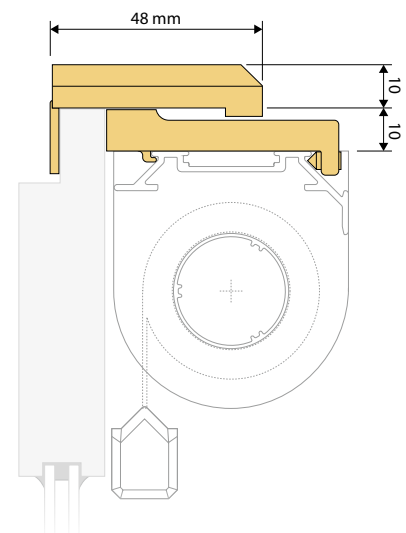


## Montagevarianten Midirollo Trägerprofil

Wand- / Deckenbefestigung mit Haltclip gekröpft



Fensterflügelbefestigung mit Profilklemmträger

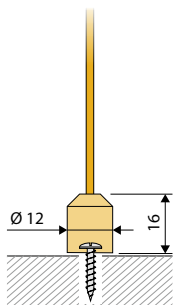
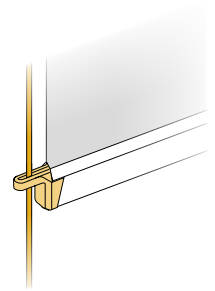
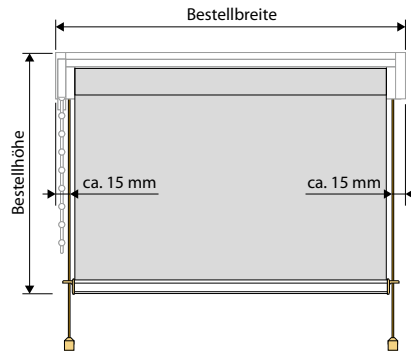
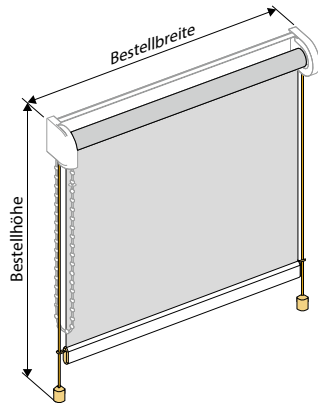




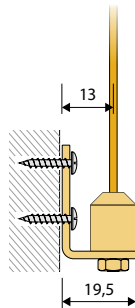
# Seilführung Midirollo Trägerprofil



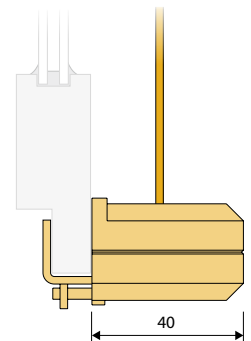
Nur in Verbindung mit Seitenzug- oder Motorbedienung!



Bodenbefestigung



Wandbefestigung  
mit Winkel

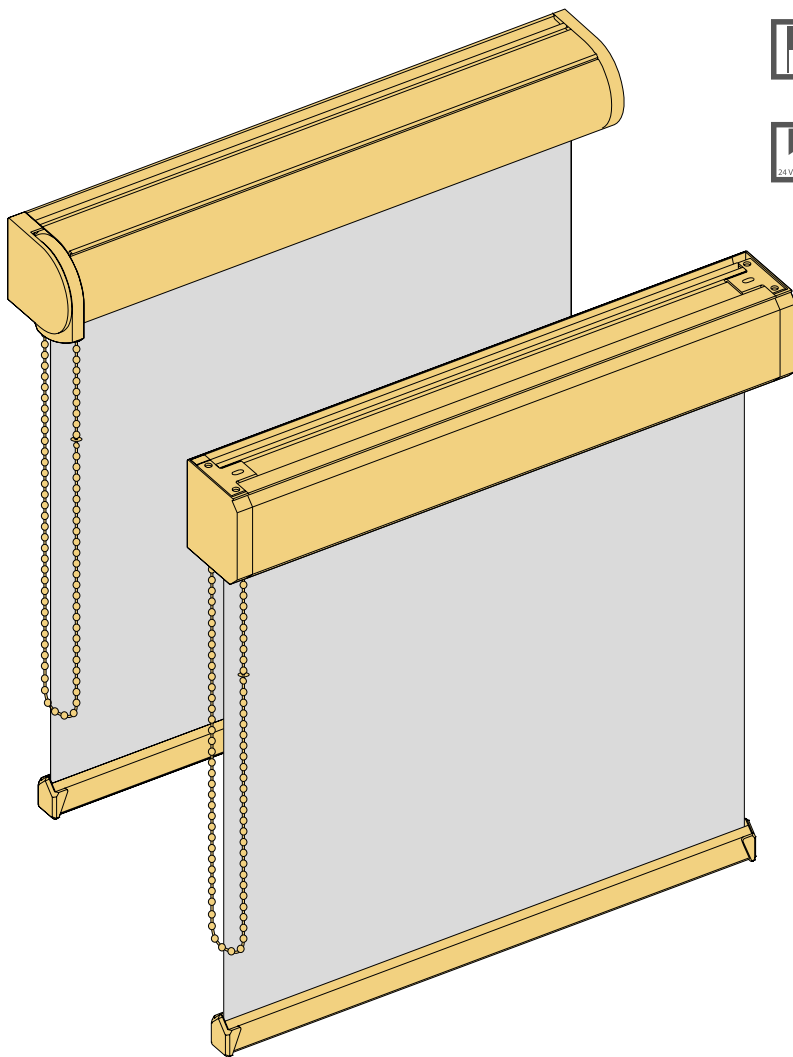


Fensterflügelbefestigung  
mit Klemmträger

# Midirollo

Rollos

## Midirollo Kasette rund und eckig



- Maßanfertigung
- Kassettenrollo
- Aluwelle: Ø 27 mm und 32 mm
- Abdeckkappen und Endkappen in weiß, grau oder schwarz
- Bedienseite wahlweise rechts oder links
- Bedienelemente in transparent, weiß, grau, schwarz oder nickel
- pulverbeschichtetes Aluminium-Kassetten- und Abschlussprofil (weiß RAL 9016, grau RAL 9006 oder schwarz RAL 9005)
- Clipbefestigung
- Seitenführung (Seilführung und Profilführung) möglich

### GRÖSSENBEREICH

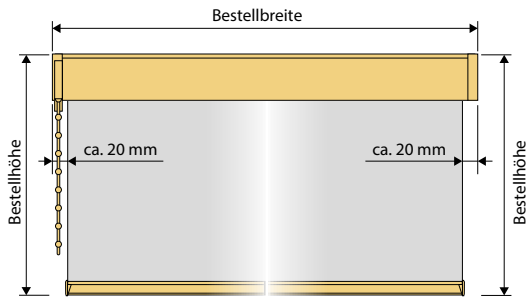
<b>min. Breite</b>	40 cm
<b>max. Breite</b>	220 cm*
<b>max. Höhe</b>	230 cm*
<b>max. Fläche</b>	ca. 5 m <sup>2</sup>

\*stoffabhängig

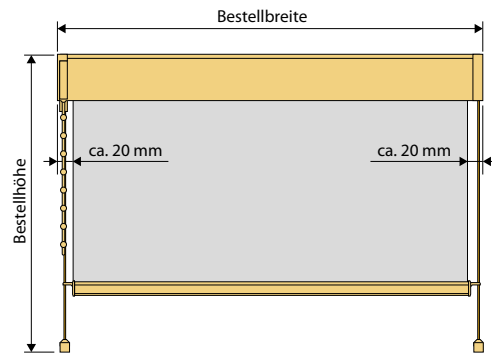


## Aufmaß Midirollo Kasette

Aufmaß



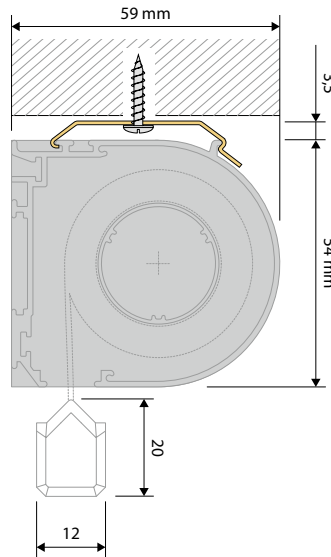
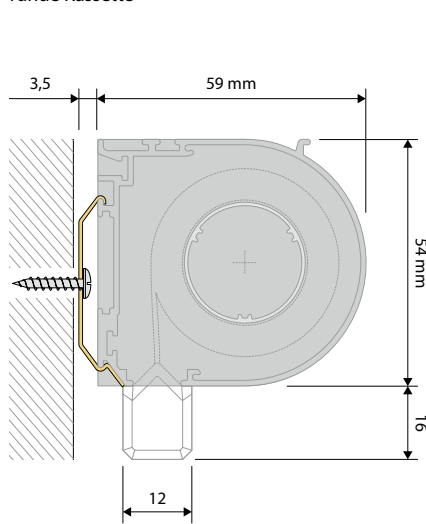
Seilführung



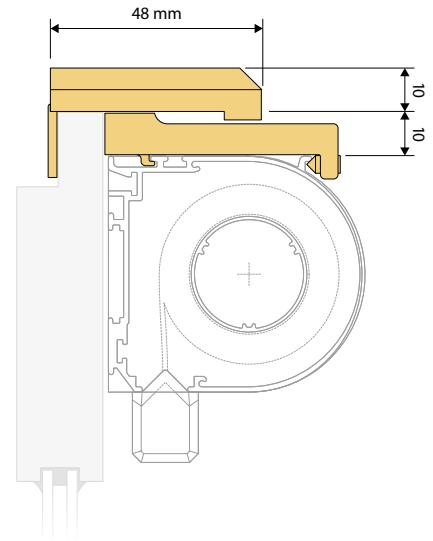
## Montagevarianten Midirollo Kasette

Wand- / Deckenbefestigung runde Kasette

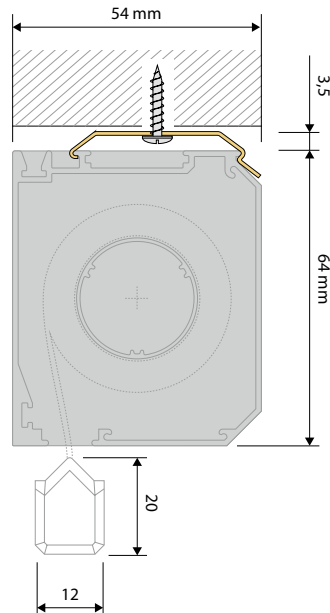
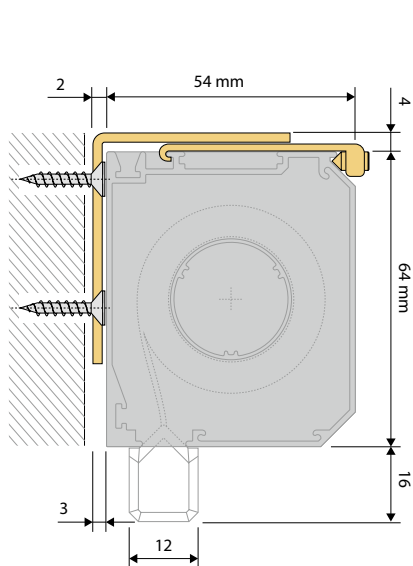
runde Kasette



Fensterflügelbefestigung mit Profilklemmträger



eckige Kasette



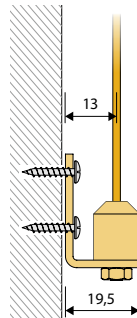
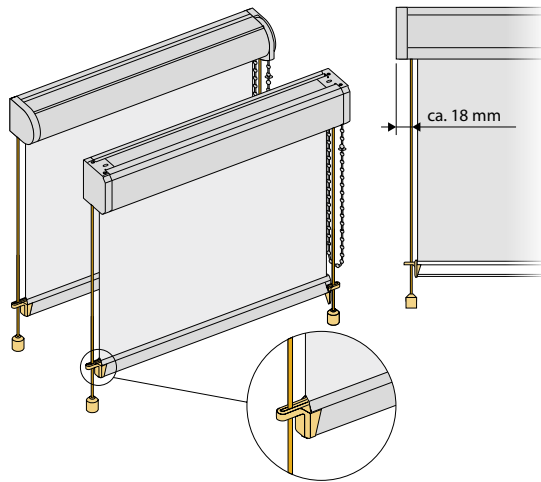
# Midirollo

Rollos

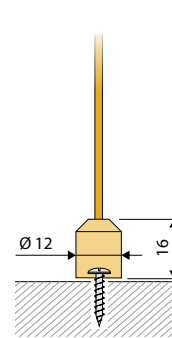
## Seitenführung, Einlaufprofil Midirollo Kassette



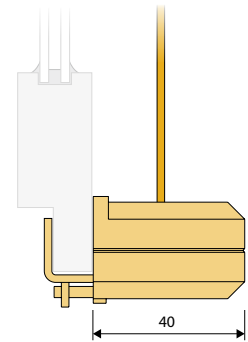
Nur in Verbindung mit Seitenzug- oder Motorbedienung!



Wandbefestigung mit Winkel



Bodenbefestigung

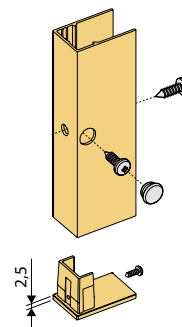
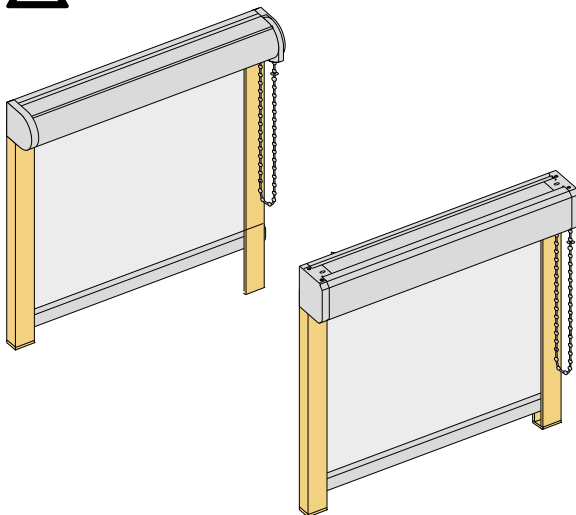


Fensterflügelbefestigung mit Klemmträger

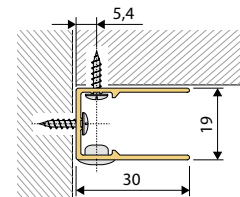
### Profilführung einteilig



Maximale Höhe beträgt 2 m.



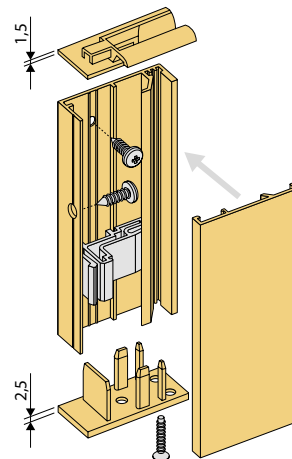
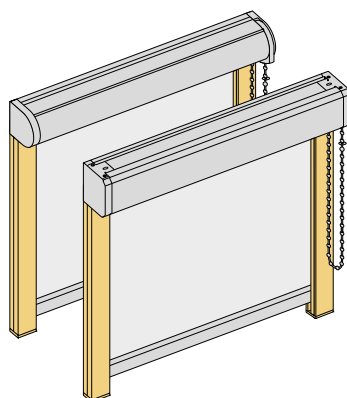
Vorbohren gegen Aufpreis möglich.



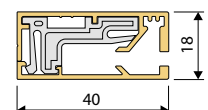
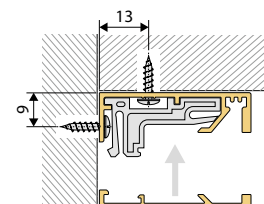
### Profilführung zweiteilig



Eckige Kassetten mit Seitenführung „zweiteilig“ sind nur als Deckenmontage möglich. Nicht bei Motorbedienung möglich.



Vorbohren gegen Aufpreis möglich.



Bürste gegen Aufpreis

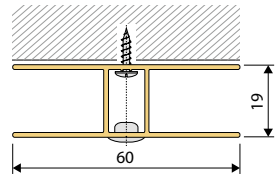
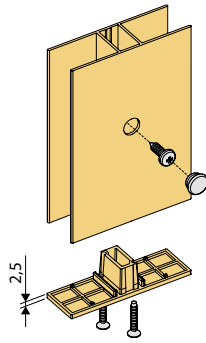
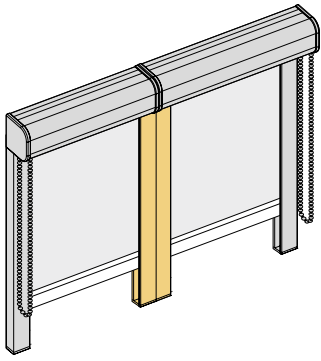


Bitte vermeiden Sie Zugluft beziehungsweise Unterdruck, um ein Herausreißen des Stoffes aus der Seitenführung zu verhindern.



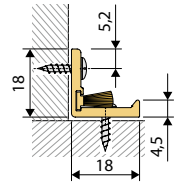
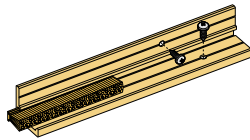
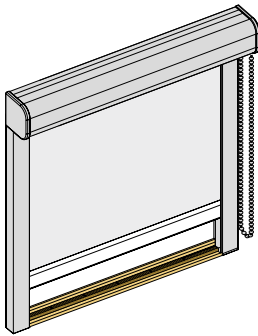
Mittelprofil

Vorbohren der Profile gegen Aufpreis möglich



Einlaufprofil

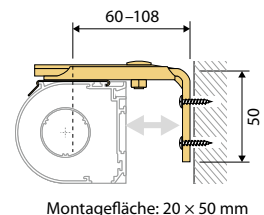
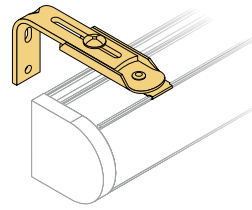
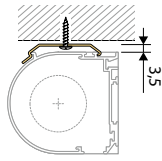
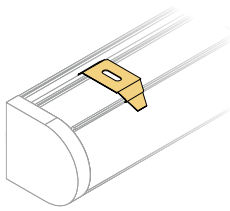
Vorbohren der Profile gegen Aufpreis möglich



# Midirollo

Rollos

## Einzelteile Midirollo Kasette

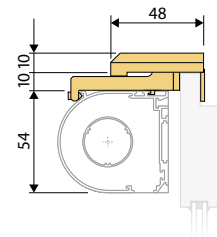
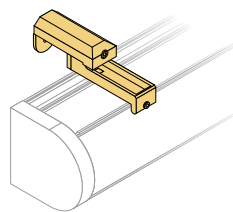
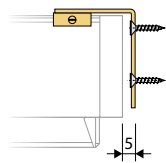
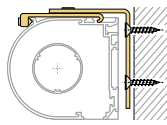
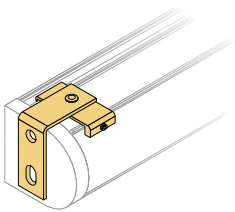


### Halteclip gekröpft mit Langloch

Standard, für Typ Trägerprofil und Kasette, Metall, erhältlich in den Farben weiß, silber, schwarz

### Wandwinkel 60-108 mm

für Typ Trägerprofil und Kasette, Metall, erhältlich in den Farben weiß, silber, schwarz

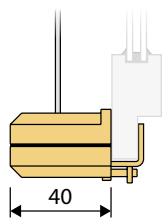
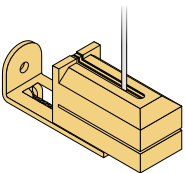


### Wandwinkel 33 mm

für Nischen- und Wandmontage, für Typ Trägerprofil und Kasette, Metall-Aluminium, erhältlich in den Farben weiß, silber, schwarz

### Profilklemmträger

Klemmbereich 5-25 mm, für Typ Trägerprofil und Kasette, Kunststoff-Metall, erhältlich in den Farben weiß-weiß, grau-silber, schwarz-schwarz

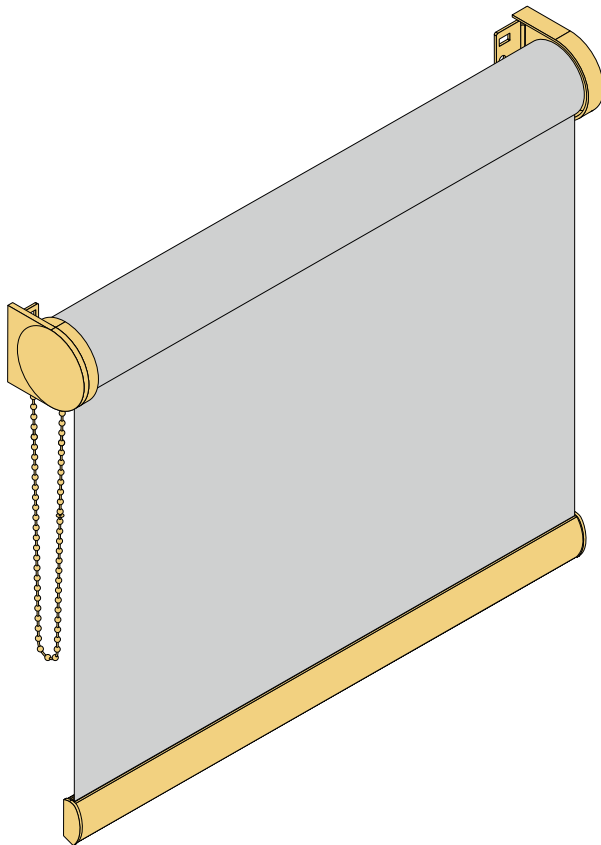


### Klemmträger für Seilführung

Klemmbereich 5-25 mm, für Typ Basis, Trägerprofil und Kasette, Kunststoff-Metall, erhältlich in den Farben weiß-silber, grau-silber, schwarz-silber



## Mediumrollo Basis



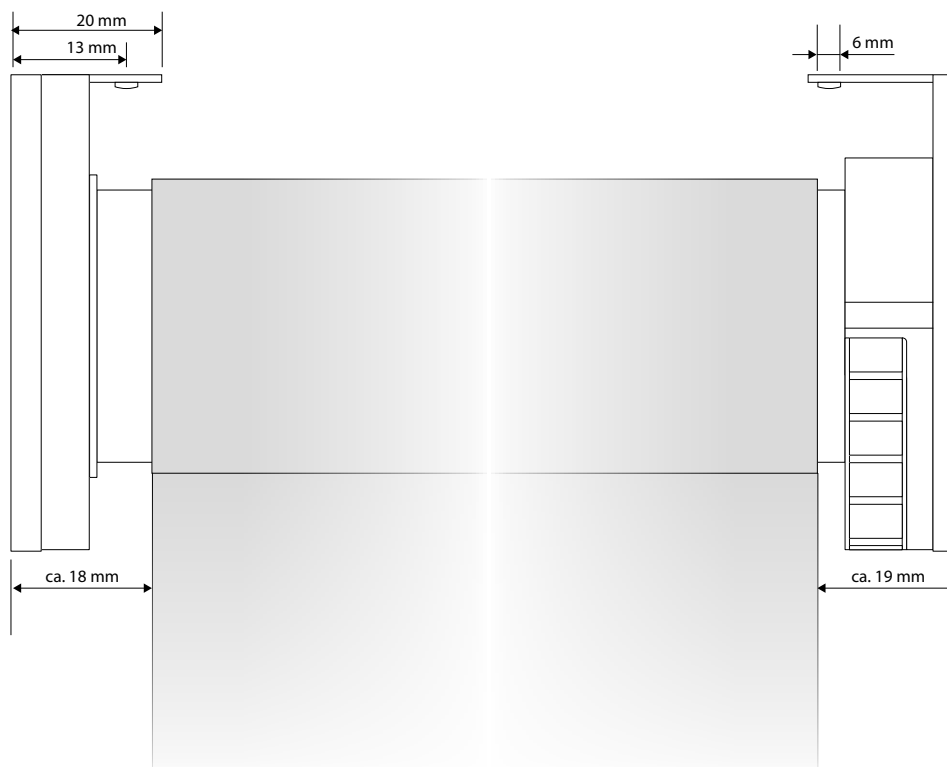
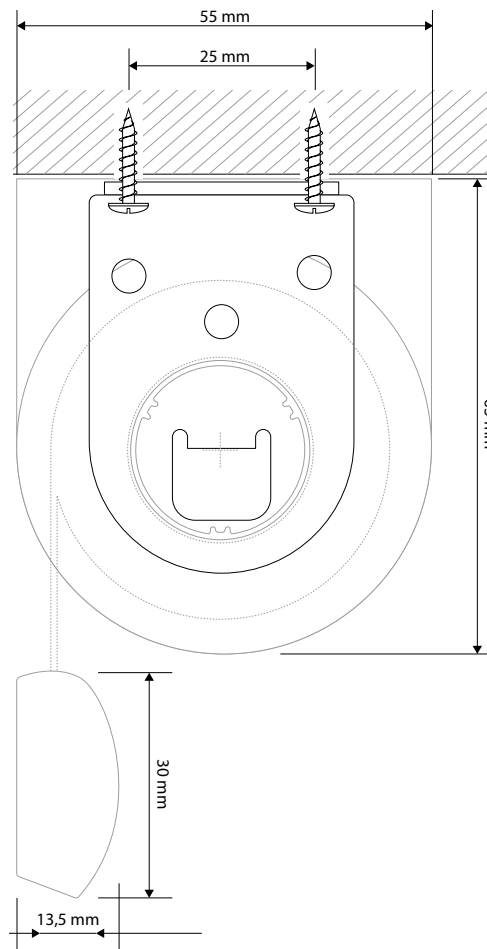
- Maßanfertigung
- Halterbefestigungsrollo
- Aluwelle: Ø 36, 43 oder 44 mm mit Kedernut
- Abdeckkappen in weiß, grau
- Bedienseite wahlweise rechts oder links
- Bedienelemente in transparent, weiß, grau oder nickel
- pulverbeschichtetes Aluminiumprofil (weiß RAL 9016, grau RAL 9006)
- Endkappen in weiß, grau
- Halterbefestigung
- Seitenführung (Seilführung) möglich
- gefedertes Gegenlager zum minimalen Breitenausgleich (+/- 5 mm)

### GRÖSSENBEREICH

<b>min. Breite</b>	40 cm
<b>max. Breite</b>	280 cm*
<b>max. Höhe</b>	300 cm*
<b>max. Fläche</b>	ca. 8,4 m <sup>2</sup>

\*stoffabhängig

# Mediumrollo Basis Deckenbefestigung Maßstab 1:1

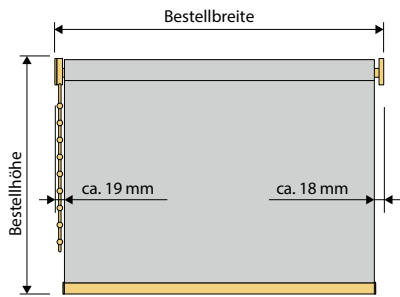


M 1:1

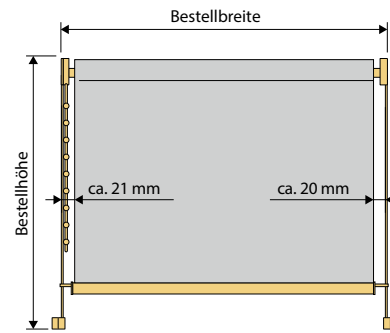


## Aufmaß Mediumrollo Basis

Aufmaß und Stoffabzugsmaß

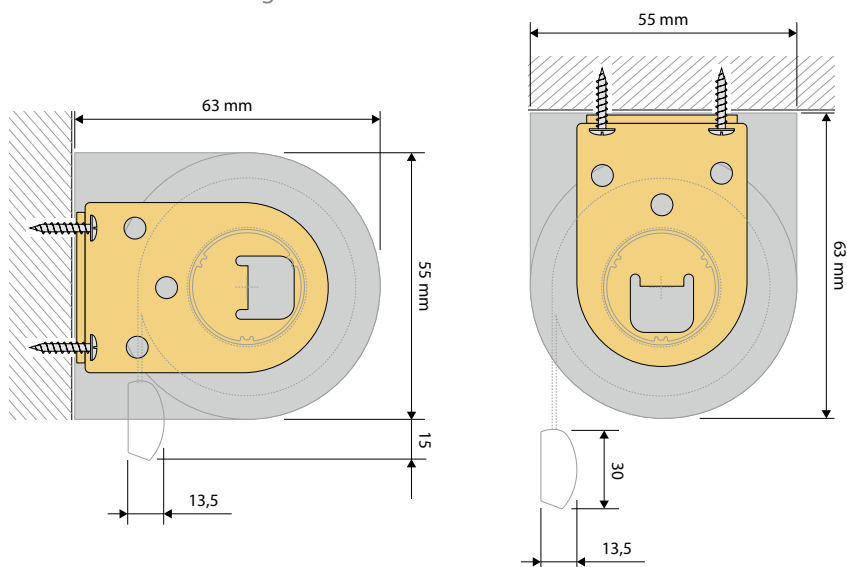


Seilführung



## Montagevarianten Mediumrollo Basis

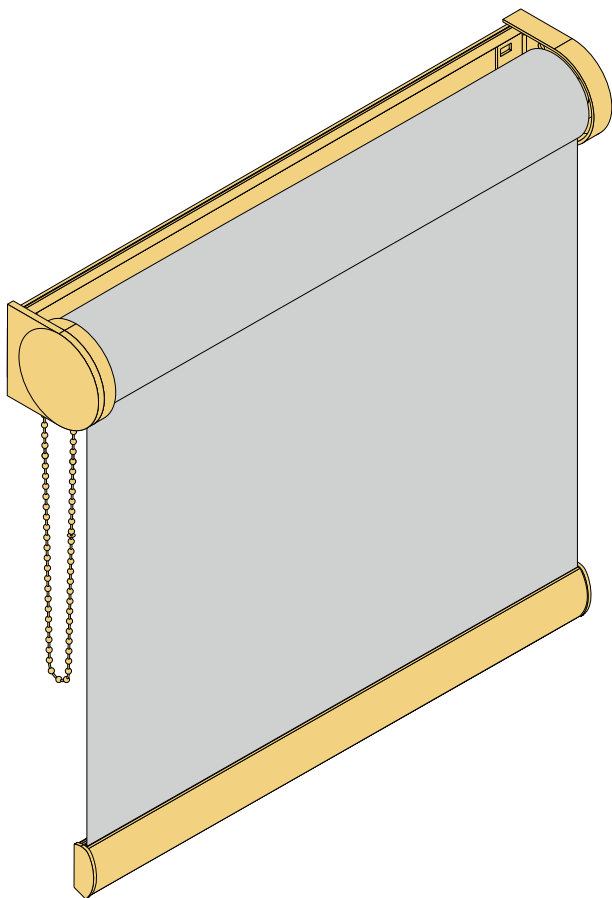
Wand- / Deckenmontage mit Halter



# Mediumrollo

Rollos

## Mediumrollo Trägerprofil



- Maßanfertigung
- Trägerprofilrollo
- Aluwelle: Ø 36, 43 oder 44 mm mit Kedernut
- Abdeckkappen in weiß, grau oder schwarz
- Bedienseite wahlweise rechts oder links
- Achtung: Motorbedienung  
max. Höhe 220 cm
- Bedienelemente in transparent, weiß, grau, nickel oder schwarz
- pulverbeschichtetes Aluminiumprofil (weiß RAL 9016, silber eloxiert, schwarz RAL 9005)
- Endkappen in weiß, grau, schwarz
- Clipbefestigung
- Seitenführung (Seilführung) möglich

### GRÖSSENBEREICH

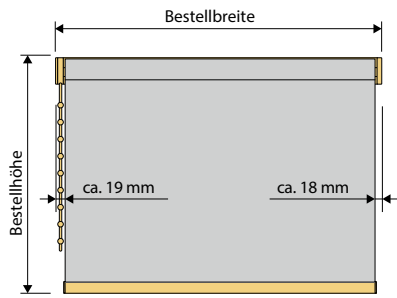
<b>min. Breite</b>	40 cm
<b>max. Breite</b>	280 cm*
<b>max. Höhe</b>	300 cm*
<b>max. Fläche</b>	ca. 8,4 m <sup>2</sup>

\*stoffabhängig

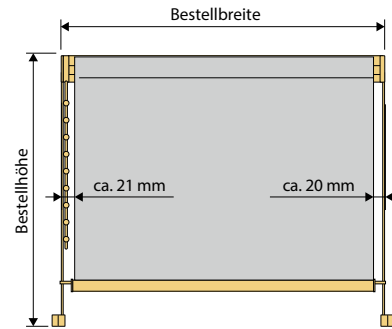


## Aufmaß Mediumrollo Trägerprofil

Aufmaß und Stoffabzugsmaß

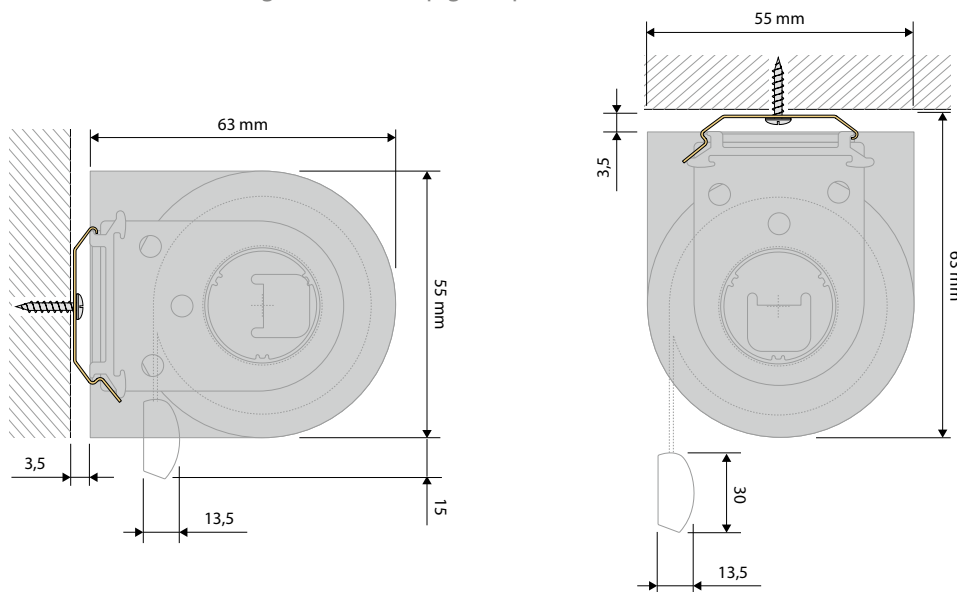


Seilführung



## Montagevarianten Mediumrollo Trägerprofil

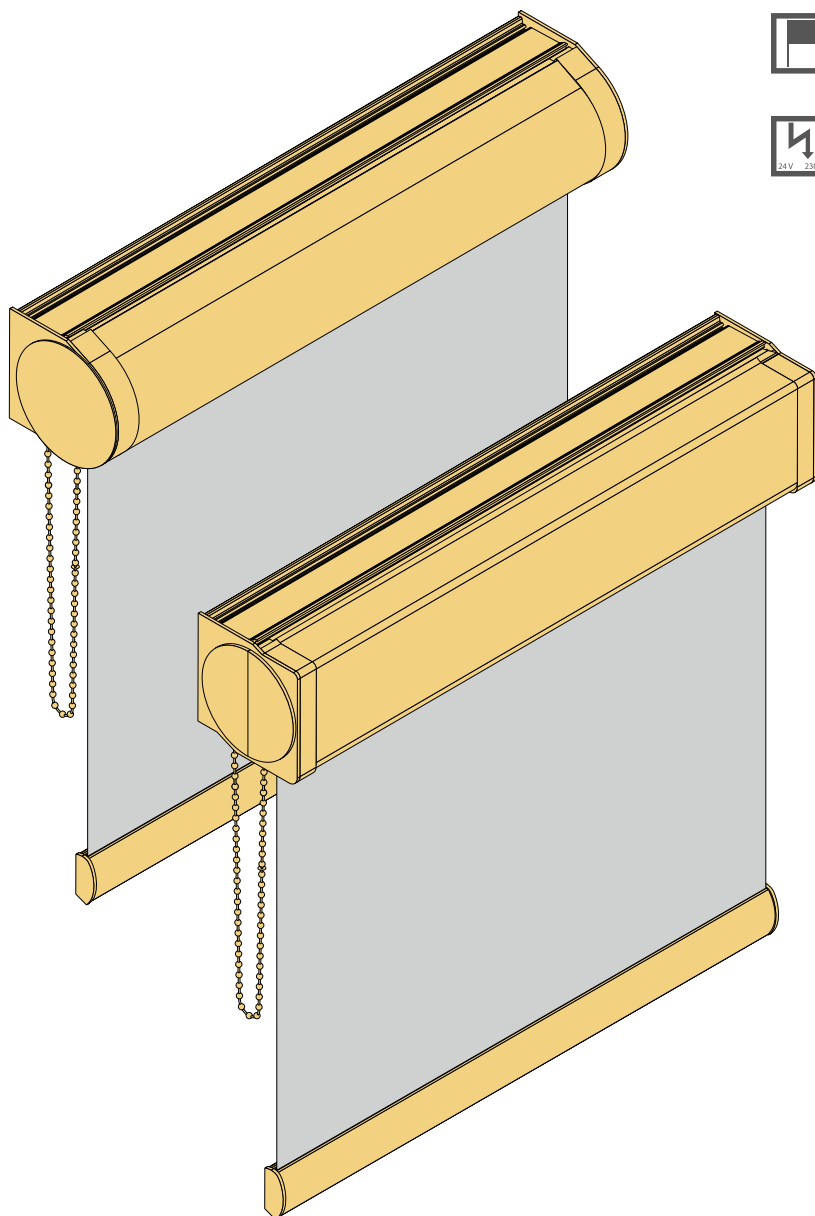
Wand- / Deckenmontage mit Halteclip gekröpft



# Mediumrollo

Rollos

## Mediumrollo Kassette rund und eckig



- Maßanfertigung
- Kassettenrollo
- Aluwelle: Ø 36, 43 und 44 mm mit Kedernut
- Abdeckkappen in weiß, grau, schwarz
- Bedienseite wahlweise rechts oder links
- Achtung: Motorbedienung max. Höhe 220 cm
- Bedienelemente in transparent, weiß, grau, schwarz oder nickel
- pulverbeschichtetes Aluminiumprofil (weiß RAL 9016, silber eloxiert oder schwarz RAL 9005)
- Endkappen in weiß, grau, schwarz
- Trägerbefestigung (Wand oder Decke)
- Seitenführung (Profil- und Seilführung) möglich

### GRÖSSENBEREICH

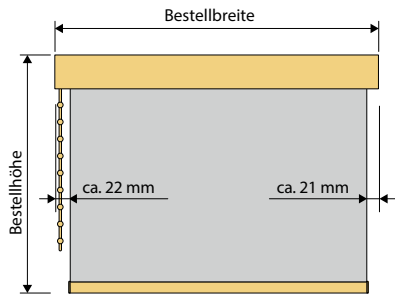
<b>min. Breite</b>	40 cm
<b>max. Breite</b>	280 cm*
<b>max. Höhe</b>	300 cm*
<b>max. Fläche</b>	ca. 8,4 m <sup>2</sup>

\*stoffabhängig

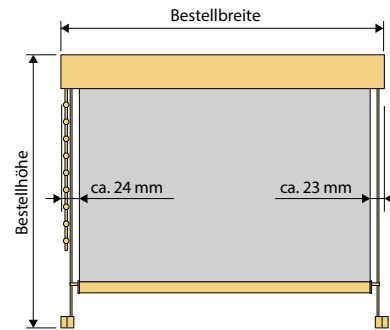


## Aufmaß Mediumrollo Kasette

Aufmaß und Stoffabzugsmaß



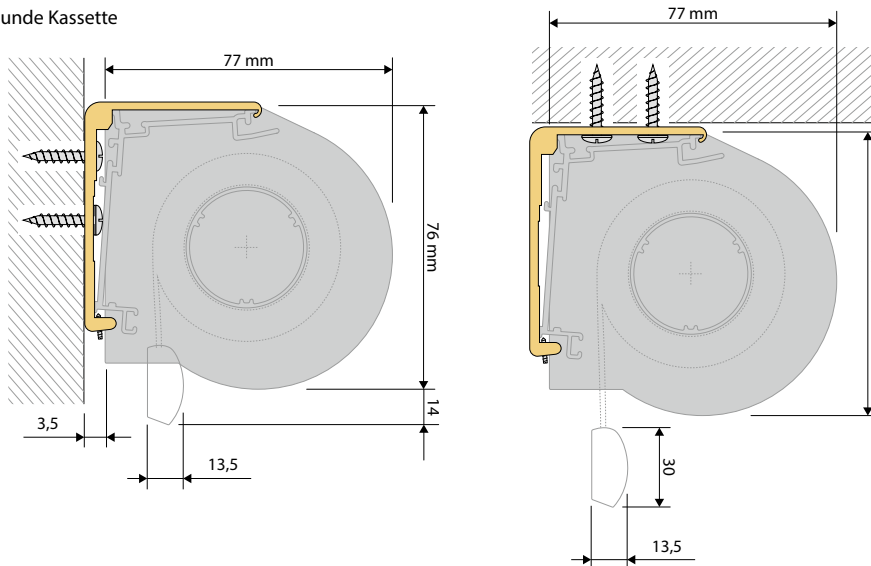
Seilführung



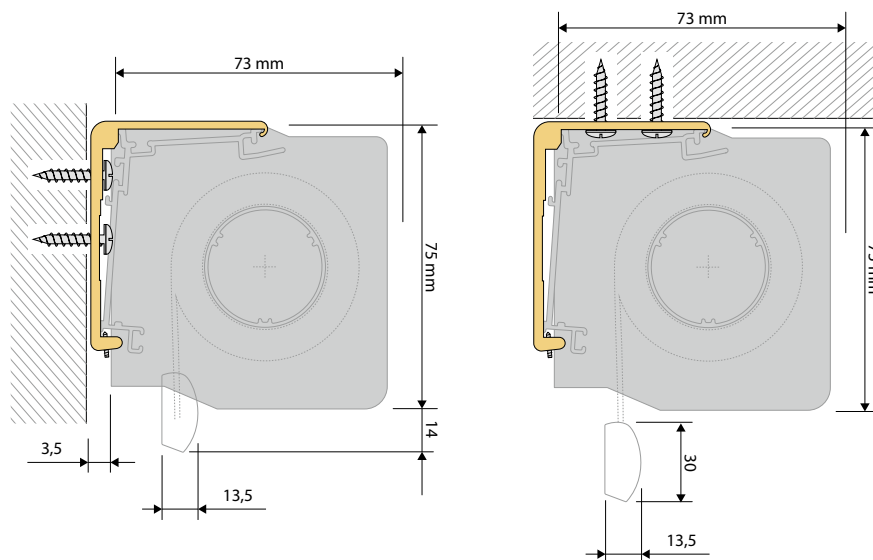
## Montagevarianten Mediumrollo Kasette

Wand- / Deckenbefestigung mit Winkel

runde Kasette



eckige Kasette

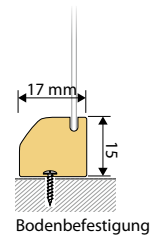
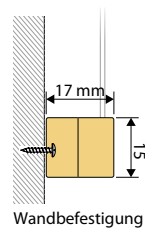
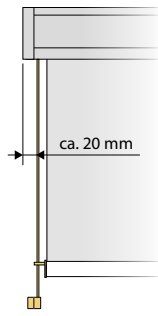
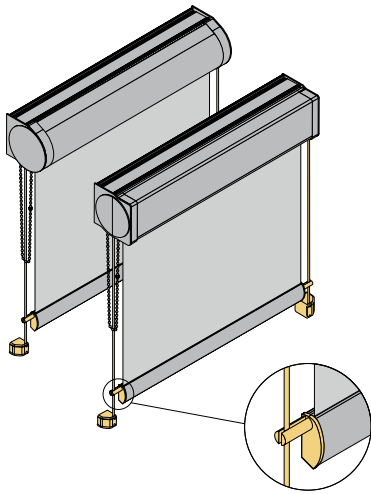


# Mediumrollo

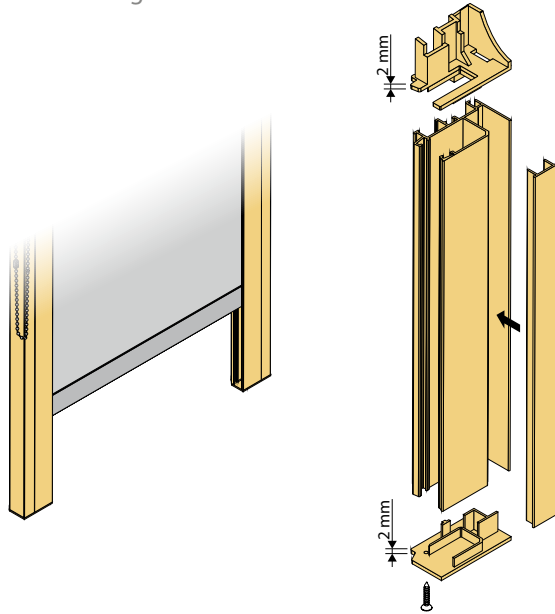
Rollos

## Seitenführung, Einlaufprofil

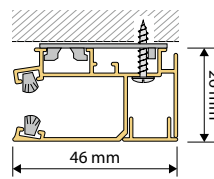
Seilführung



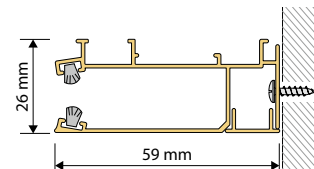
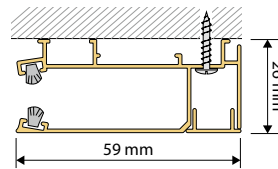
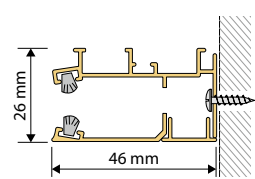
Profilführung



Wandmontage



Laibungsmontage



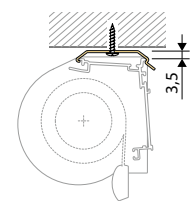
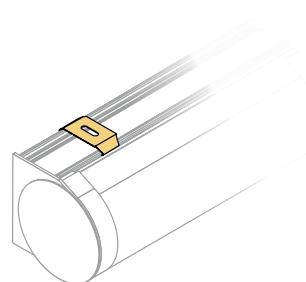
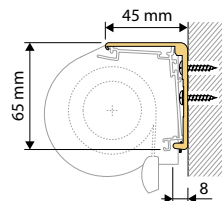
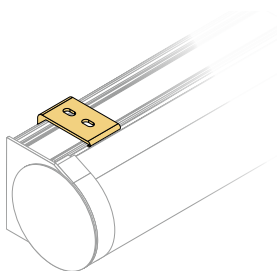
Bürste (Standard)



Die Seitenführung 59 mm wird mit Unterleiste Maxirollo (Seite 42) verarbeitet.

Vorbohren gegen Aufpreis möglich.

Zubehör Trägerprofil/Kassette



**Wand- / Deckenträger 37 mm**

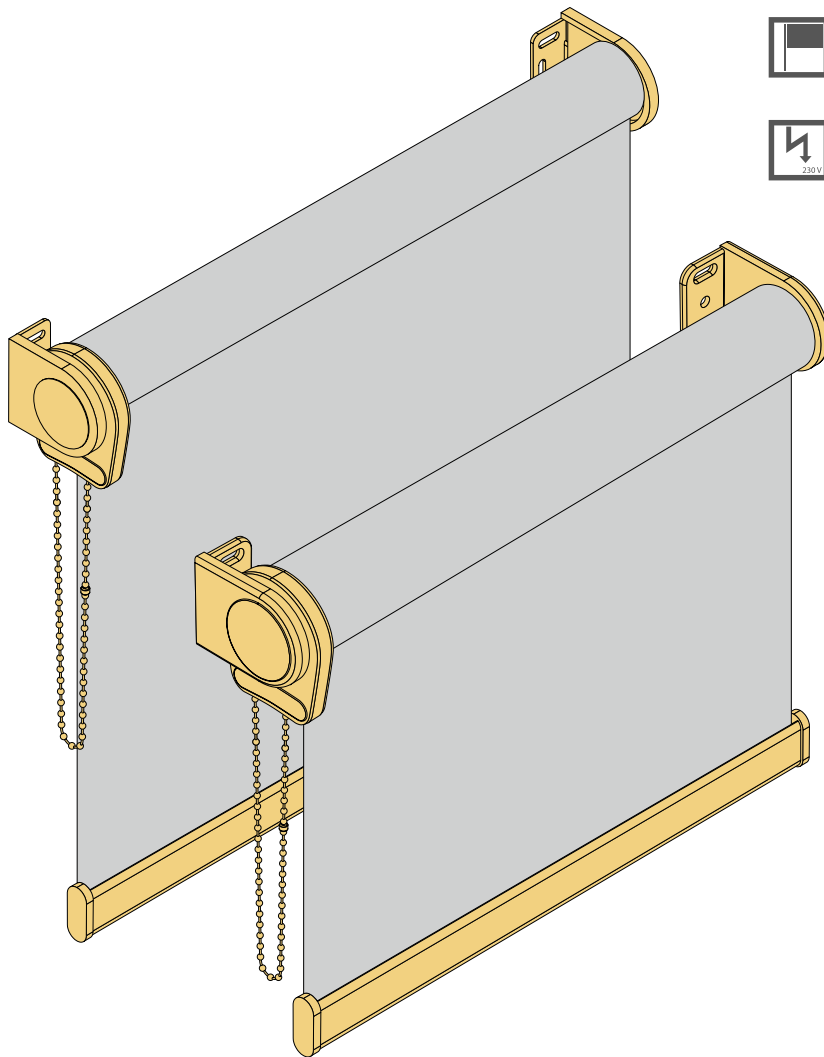
für Typ Kassette, Metall, erhältlich in den Farben weiß und silber

**Halteclip gekröpft mit Langloch**

Standard, für Typ Trägerprofil und Kassette, Metall, erhältlich in den Farben weiß und silber



## Mediumrollo Plus Basis



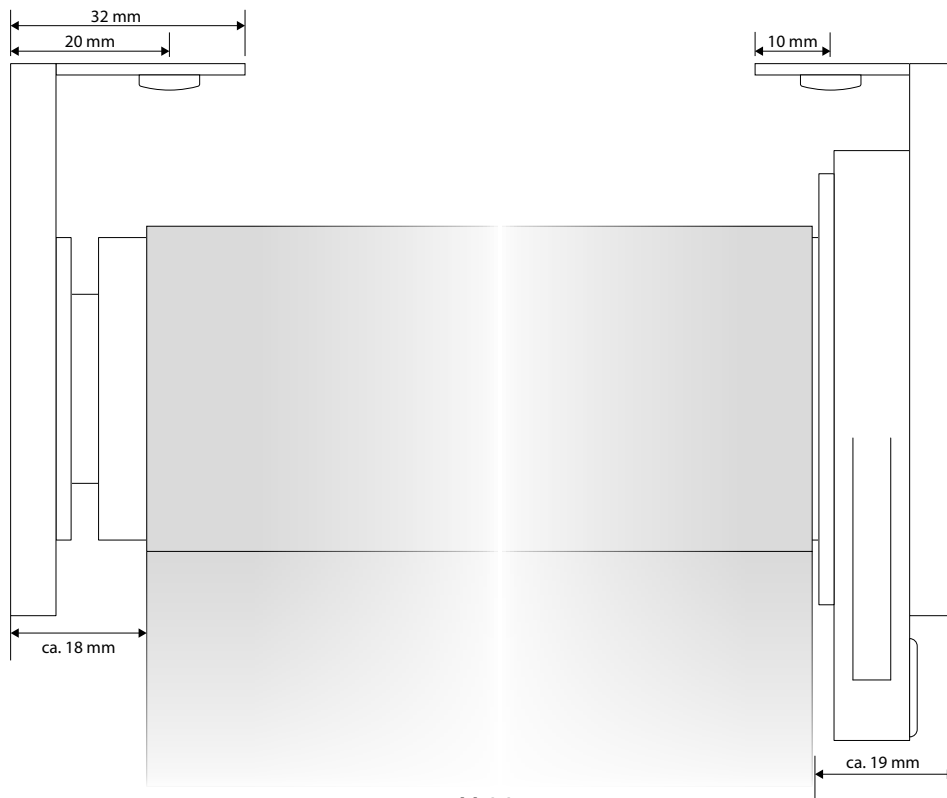
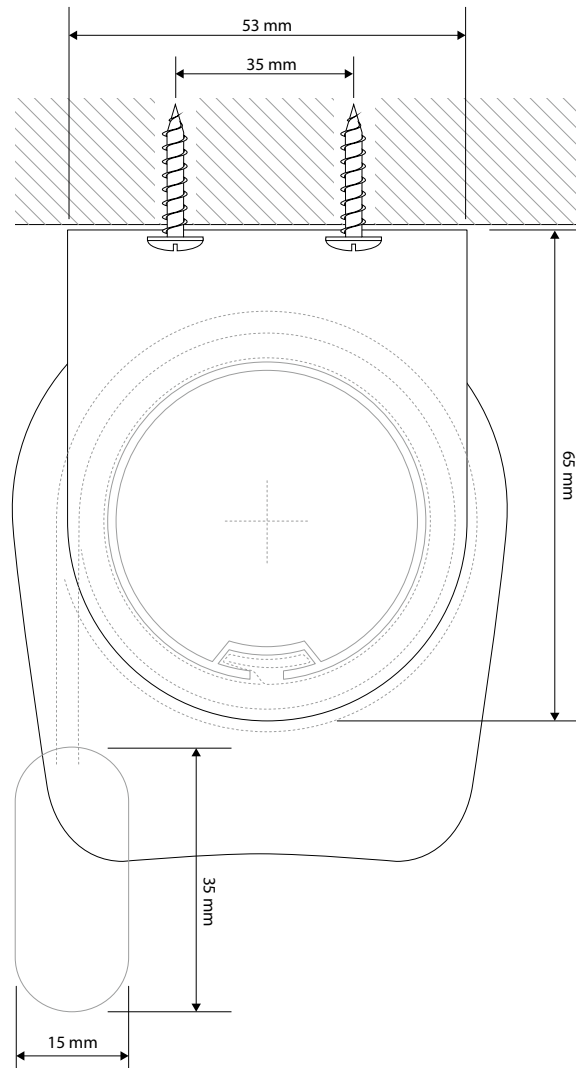
- Maßanfertigung
- Halterbefestigungsrollo
- Aluwelle: Ø 37 mm und Ø 51 mm mit Kedernut
- Standard: Metallträger (Designträger gegen Aufpreis wählbar)
- Abdeckkappen in weiß oder grau
- Bedienseite wahlweise rechts oder links
- Bedienelemente in transparent, grau oder weiß
- pulverbeschichtetes Aluminium-Abschlussprofil (weiß RAL 9016 oder silber eloxiert)
- Endkappen in weiß oder grau
- Trägerbefestigung (drei verschiedene Größen)
- mit Leveler – im Träger zum Höhenausgleich der Welle bei Montage (Rollo kann in Waage ausgerichtet werden)

### GRÖSSENBEREICH

<b>min. Breite</b>	40 cm
<b>max. Breite</b>	360 cm*
<b>max. Höhe</b>	350 cm*
<b>max. Fläche</b>	ca. 12,5 m <sup>2</sup>

\*stoffabhängig

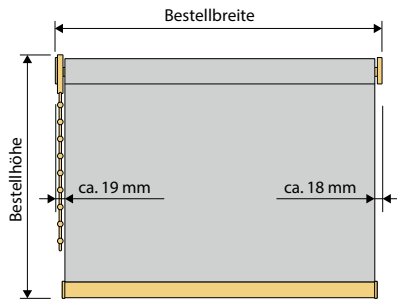
# Mediumrollo Plus Basis Deckenbefestigung Maßstab 1:1



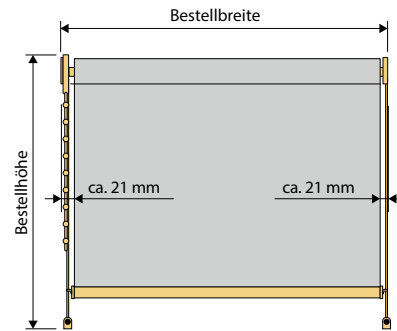


## Aufmaß Mediumrollo Plus Basis

Aufmaß und Stoffabzugsmaß



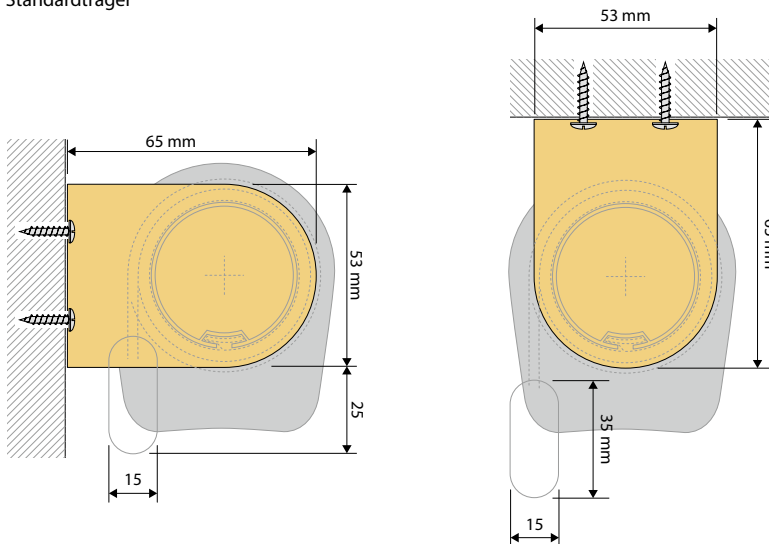
Seilführung



## Montagevarianten Mediumrollo Plus Basis

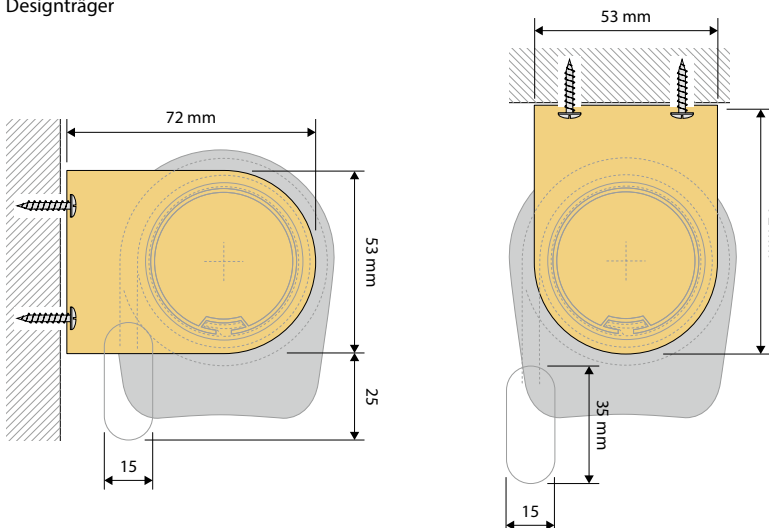
Wand- / Deckenmontage mit Halter

Standardträger



- In drei Größen erhältlich:
- kleiner Träger bis 180 cm Höhe
  - mittlerer Träger bis 280 cm Höhe
  - großer Träger ab 280 cm Höhe (Bemaßung siehe Einzelteile)

Designträger

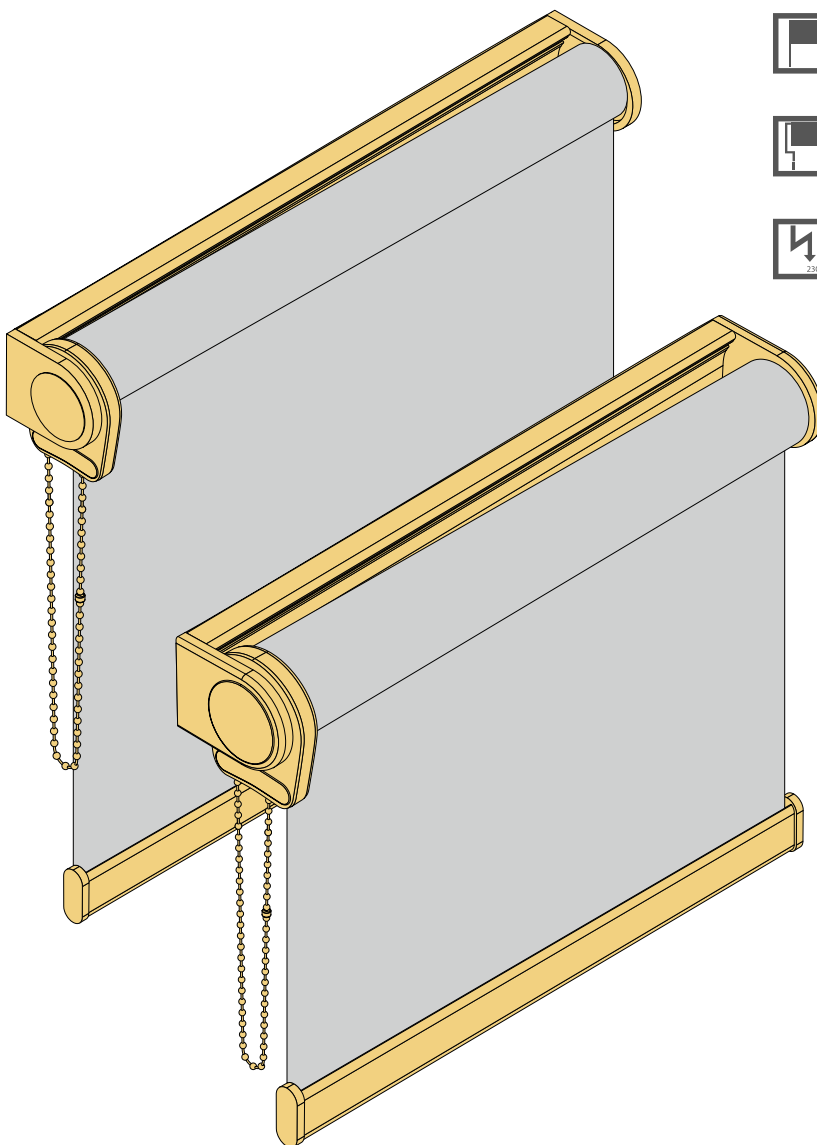


Bitte beachten Sie, dass die Befestigungsvariante bei der Bestellung feststehen muss – Ausrichtung Leveler!

# Mediumrollo Plus

Rollos

## Mediumrollo Plus Trägerprofil



- Maßanfertigung
- Trägerprofilrollo
- Aluwelle: Ø 37 mm und Ø 51 mm mit Kedernut
- Standard: Metallträger (Designträger gegen Aufpreis wählbar)
- Abdeckkappen in weiß oder grau
- Bedienseite wahlweise rechts oder links
- Bedienelemente in transparent, grau oder weiß
- pulverbeschichtetes Aluminiumprofil (weiß RAL 9016 oder silber eloxiert)
- Endkappen in weiß oder grau
- Trägerbefestigung
- mit Leveler – im Träger zum Höhenausgleich der Welle bei Montage (Rollo kann in Waage ausgerichtet werden)

### GRÖSSENBEREICH

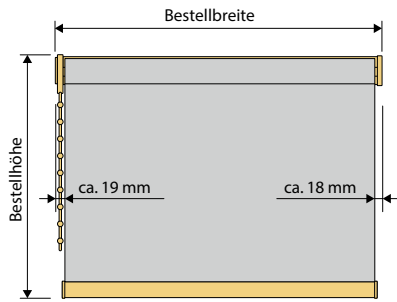
<b>min. Breite</b>	40 cm
<b>max. Breite</b>	360 cm*
<b>max. Höhe</b>	350 cm*
<b>max. Fläche</b>	ca. 12,5 m <sup>2</sup>

\*stoffabhängig

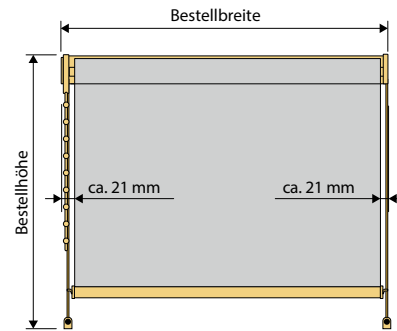


## Aufmaß Mediumrollo Plus Trägerprofil

Aufmaß und Stoffabzugsmaß



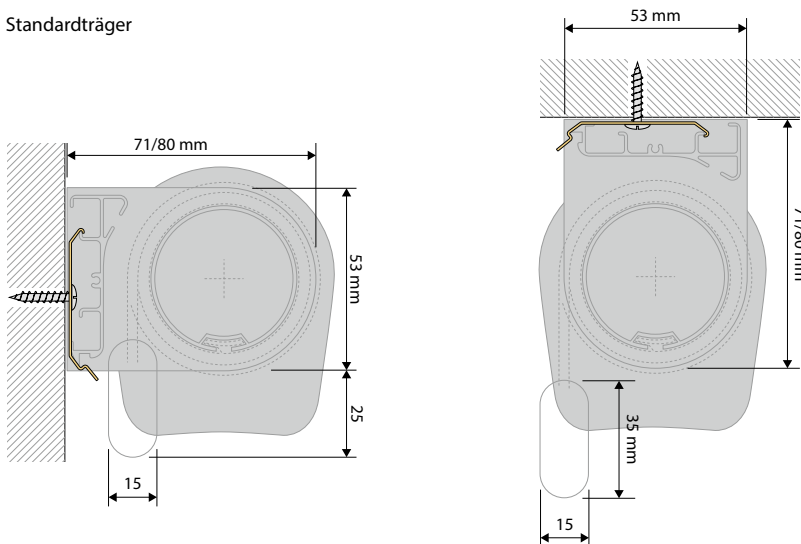
Seilführung



## Montagevarianten Mediumrollo Plus Trägerprofil

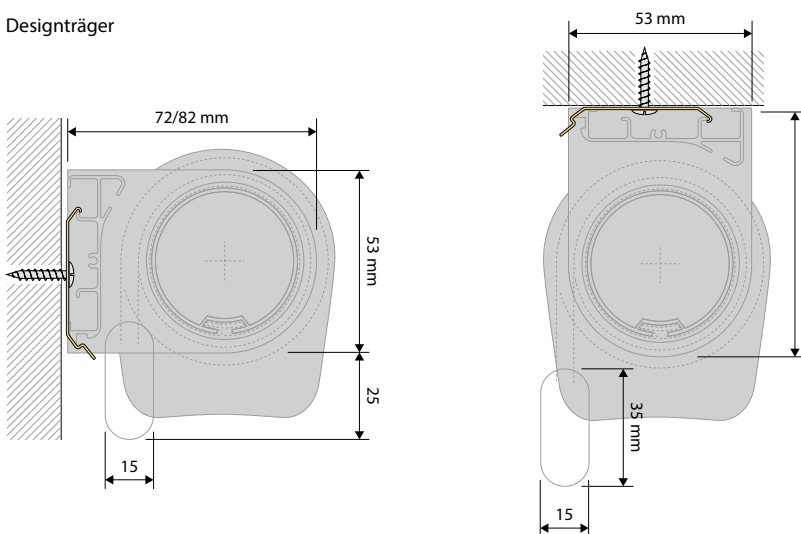
Wand- / Deckenmontage mit Halteclip gekröpft

Standardträger



In zwei Größen erhältlich:  
• mittlerer Träger bis 280 cm Höhe  
• großer Träger ab 280 cm Höhe  
(Bemaßung siehe Einzelteile)

Designträger

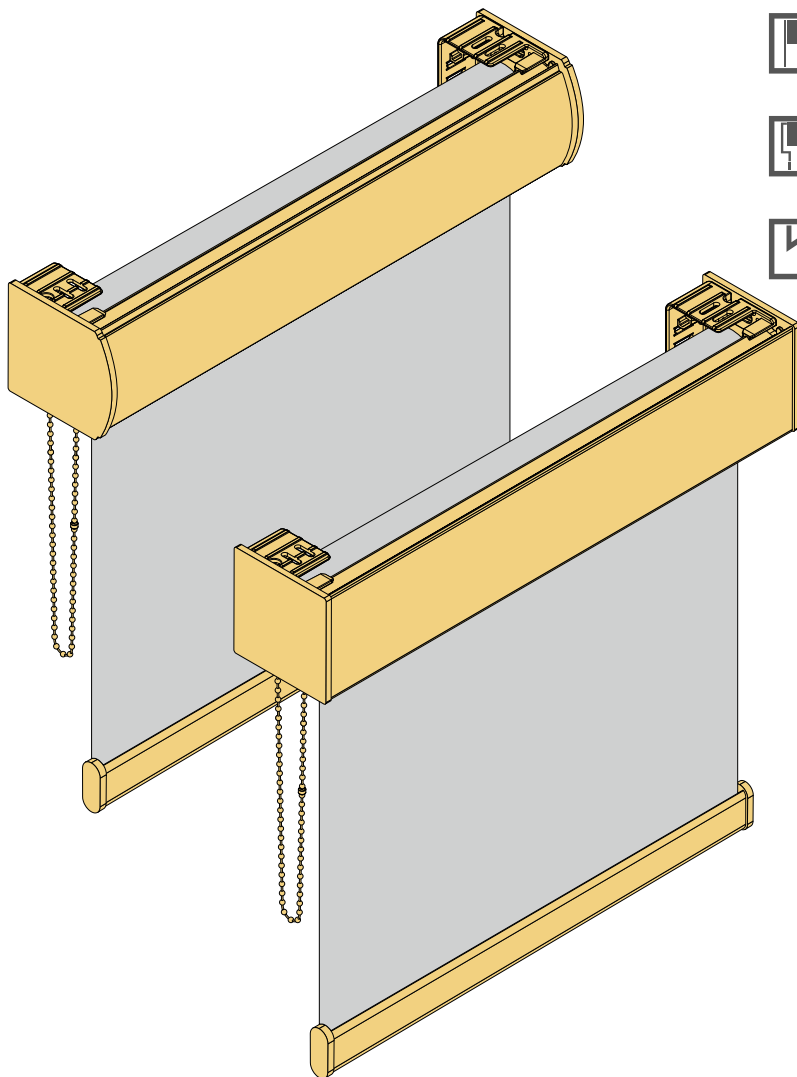


Bitte beachten Sie, dass die Befestigungsvariante bei der Bestellung feststehen muss – Ausrichtung Leveler!

# Mediumrollo Plus

Rollos

## Mediumrollo Plus Blende rund und eckig



- Maßanfertigung
- Blendenrollo
- Aluwelle: Ø 37 mm und Ø 51 mm mit Kedernut
- Abdeckkappen in weiß oder grau
- Bedienseite wahlweise rechts oder links
- Bedienelemente in transparent, grau oder weiß
- pulverbeschichtetes Aluminiumprofil (weiß RAL 9016 oder silber eloxiert)
- Endkappen in weiß oder grau
- Trägerbefestigung
- mit Leveler – im Träger zum Höhenausgleich der Welle bei Montage (Rollo kann in Waage ausgerichtet werden)

### GRÖSSENBEREICH

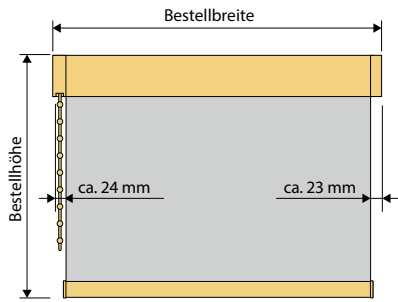
<b>min. Breite</b>	40 cm
<b>max. Breite</b>	360 cm*
<b>max. Höhe</b>	350 cm*
<b>max. Fläche</b>	ca. 12,5 m <sup>2</sup>

\*stoffabhängig

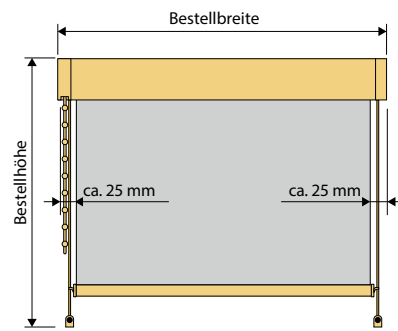


## Aufmaß Mediumrollo Plus Blende

Aufmaß und Stoffabzugsmaß



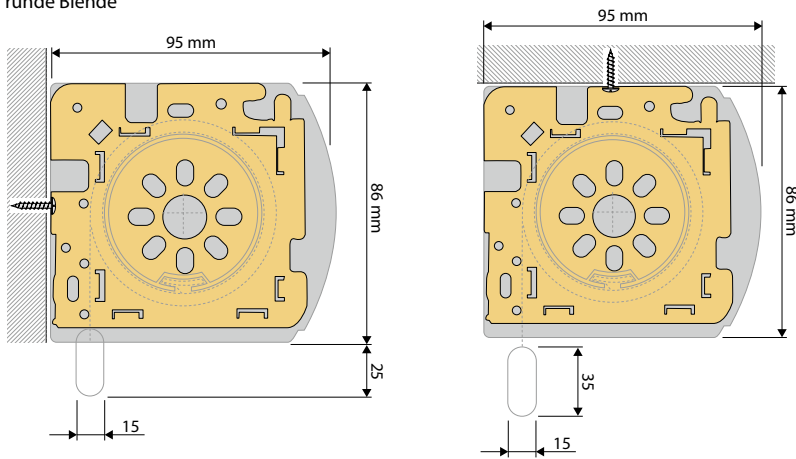
Seilführung



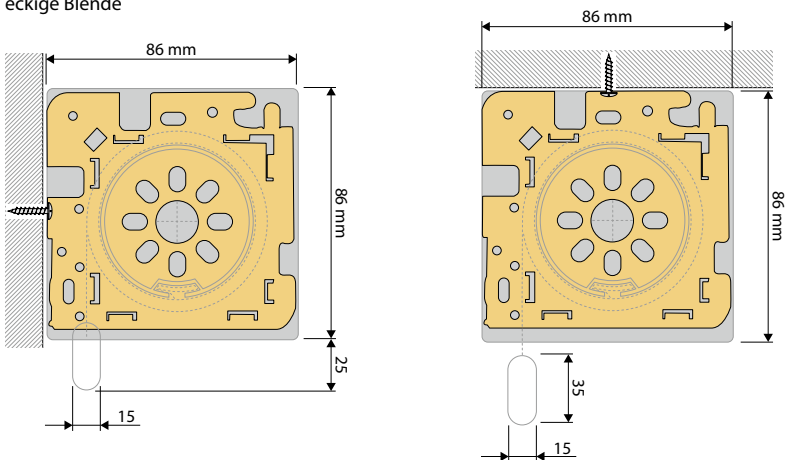
## Montagevarianten Mediumrollo Plus Blende

Wand- / Deckenbefestigung mit Halter

runde Blende



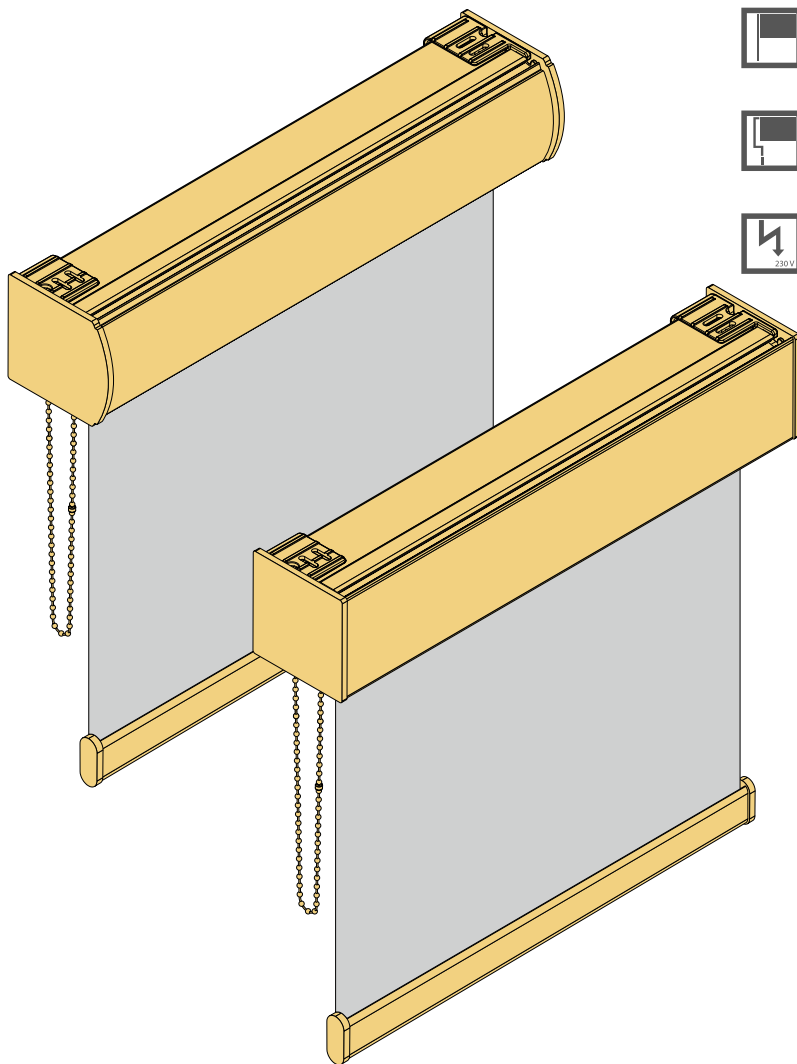
eckige Blende



# Mediumrollo Plus

Rollos

## Mediumrollo Plus Kassette rund und eckig



- Maßanfertigung
- Kassettenrollo
- Aluwelle: Ø 37 mm und Ø 51 mm mit Kedernut
- Abdeckkappen in weiß oder grau
- Bedienseite wahlweise rechts oder links
- Bedienelemente in transparent, grau oder weiß
- pulverbeschichtetes Aluminiumprofil (weiß RAL 9016 oder silber eloxiert)
- Endkappen in weiß oder grau
- Trägerbefestigung
- mit Leveler – im Träger zum Höhenausgleich der Welle bei Montage (Rollo kann in Waage ausgerichtet werden)

### GRÖSSENBEREICH

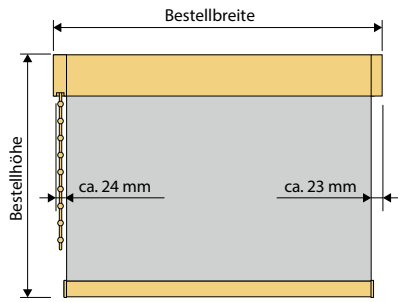
<b>min. Breite</b>	40 cm
<b>max. Breite</b>	360 cm*
<b>max. Höhe</b>	350 cm*
<b>max. Fläche</b>	ca. 12,5 m <sup>2</sup>

\*stoffabhängig

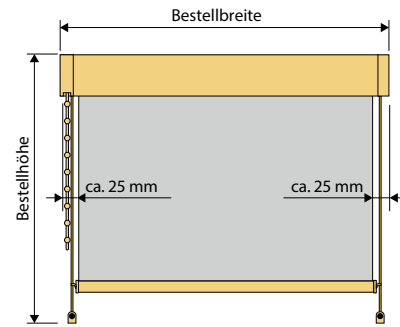


## Aufmaß Mediumrollo Plus Kassette

Aufmaß und Stoffabzugsmaß



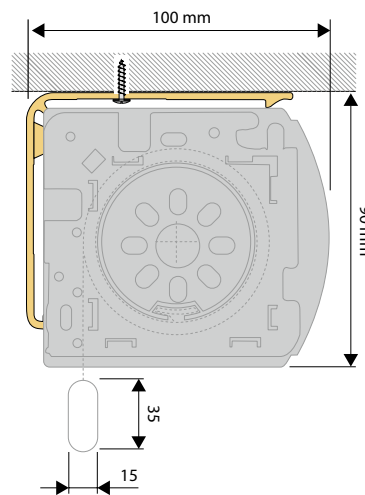
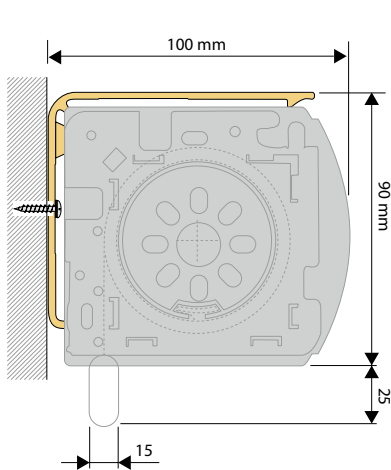
Seilführung



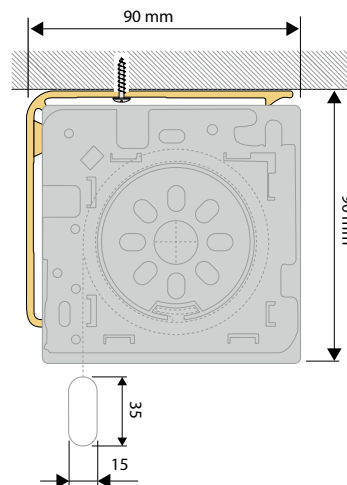
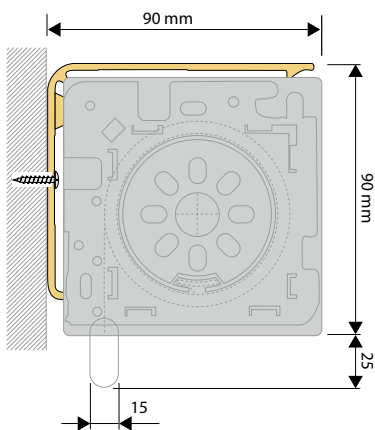
## Montagevarianten Mediumrollo Plus Kassette

Wand- / Deckenbefestigung mit Winkel

runde Kassette



eckige Kassette

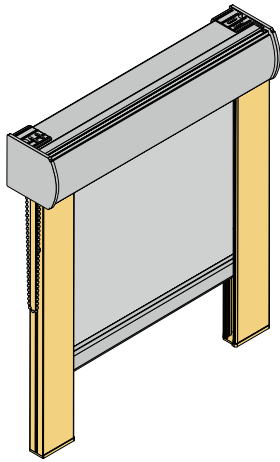


# Mediumrollo Plus

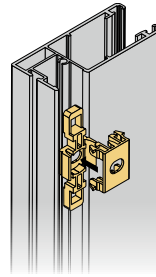
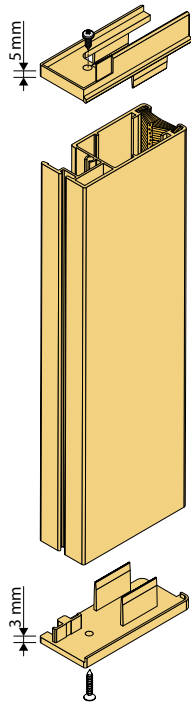
Rollos

## Profilführung Mediumrollo Kassette rund und eckig

### Profilführung

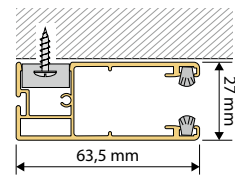


Gekoppelte Anlagen sind auf Anfrage möglich.

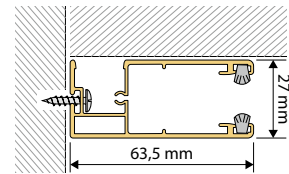


Rückansicht:  
Befestigung mit Montageclip

### Wandmontage



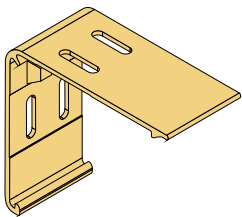
### Nischenmontage



Bürste (Standard)

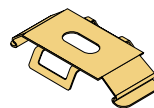
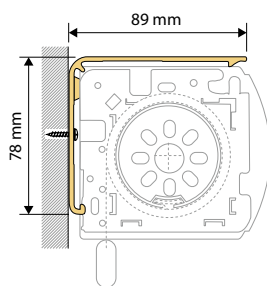
Vorbohren gegen Aufpreis möglich.

### Zubehör Trägerprofil/Kassette



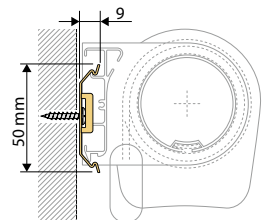
#### Wand- / Deckenträger

für Typ Kassette, Metall, erhältlich in den Farben weiß und silber



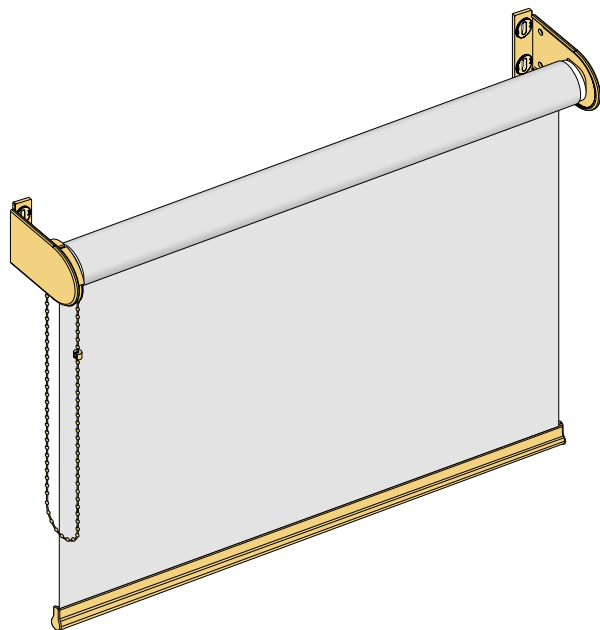
#### Montageclip

für Typ Trägerprofil, Metall, erhältlich in den Farben silber und weiß





## Maxirollo Basis



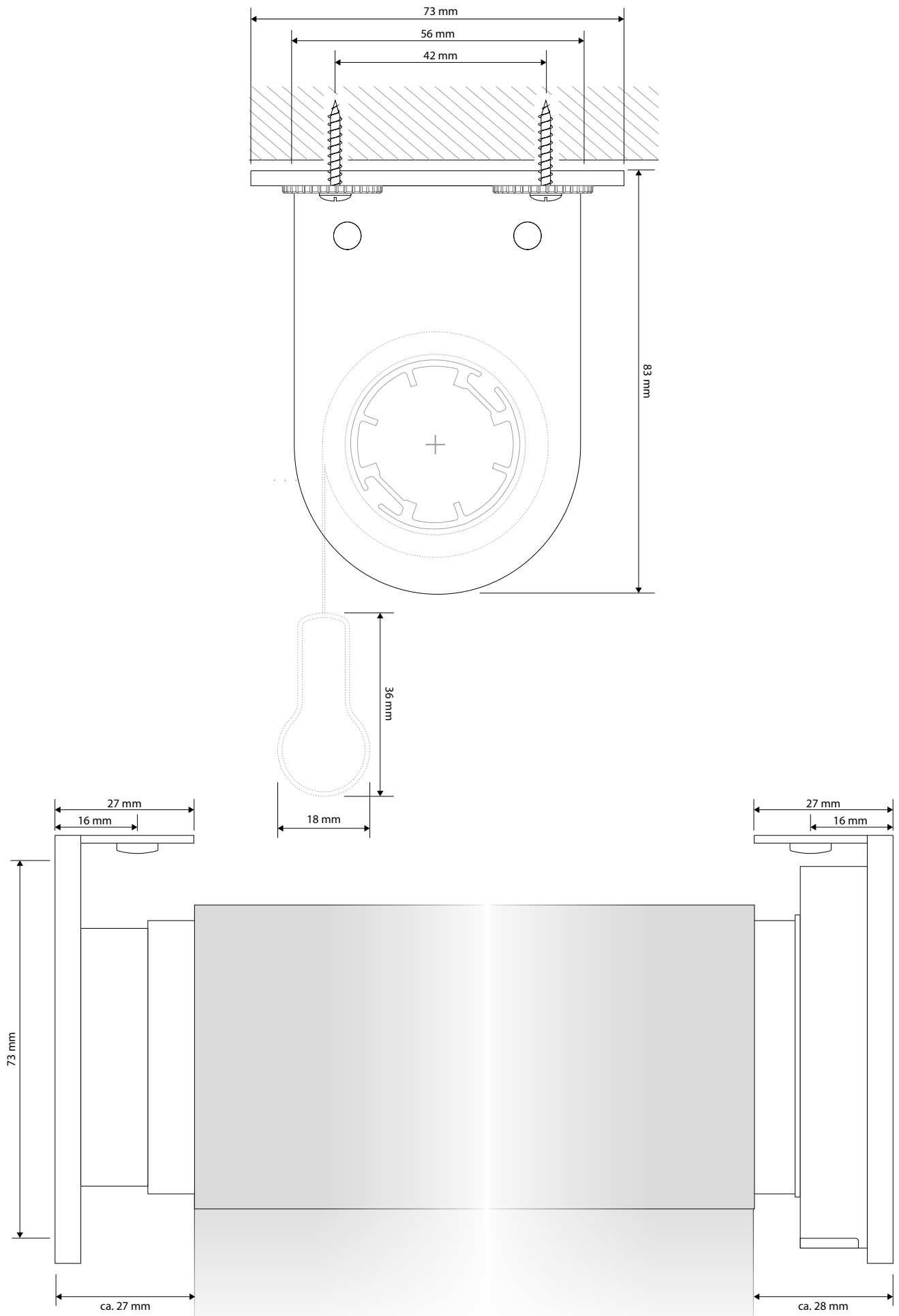
- Maßanfertigung
- Halterbefestigungsrollo
- gekoppelte Anlagen möglich (max. Breite 600 cm, max. Fläche 16 m<sup>2</sup>)
- Aluwelle: Ø 52 mm und Ø 65 mm mit Kedernut
- Abdeckkappen und Endkappen in weiß oder grau (Kette transparent oder grau)
- Bedienseite wahlweise rechts oder links
- pulverbeschichtetes Aluminium-Abschlussprofil (weiß RAL 9016 oder grau RAL 9006)
- Trägerbefestigung (Decke oder Wand)
- Seitenführung (Seilführung) möglich

### GRÖSSENBEREICH

<b>min. Breite</b>	40 cm
<b>max. Breite</b>	440 cm*
<b>max. Höhe</b>	400 cm*
<b>max. Fläche</b>	ca. 16 m <sup>2</sup> *

\*stoffabhängig

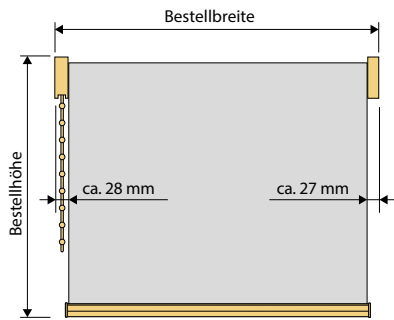
# Maxirollo Basis Deckenbefestigung Maßstab 1:1



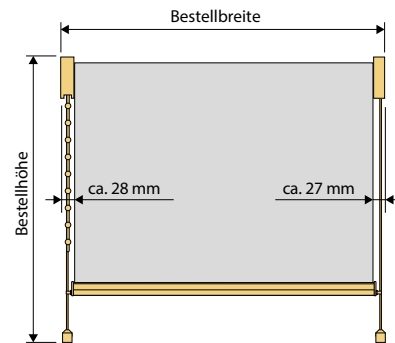


## Aufmaß Maxirollo Basis

Aufmaß und Stoffabzugsmaß

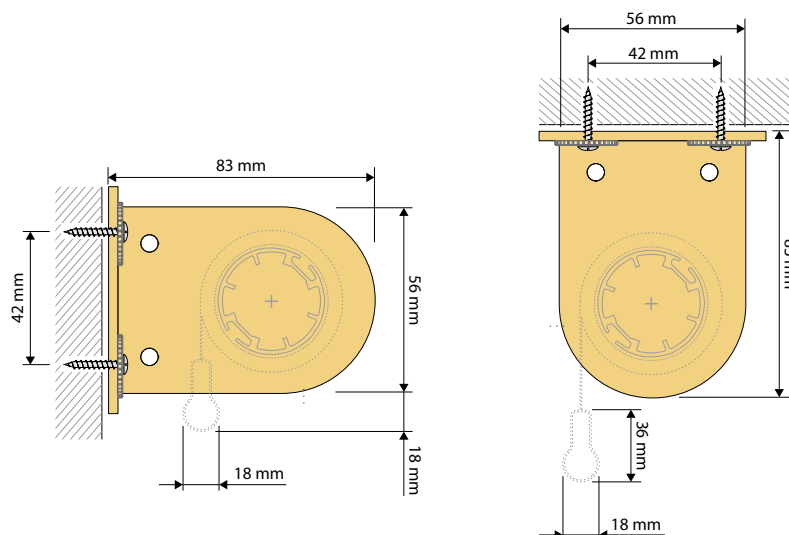


Seilführung

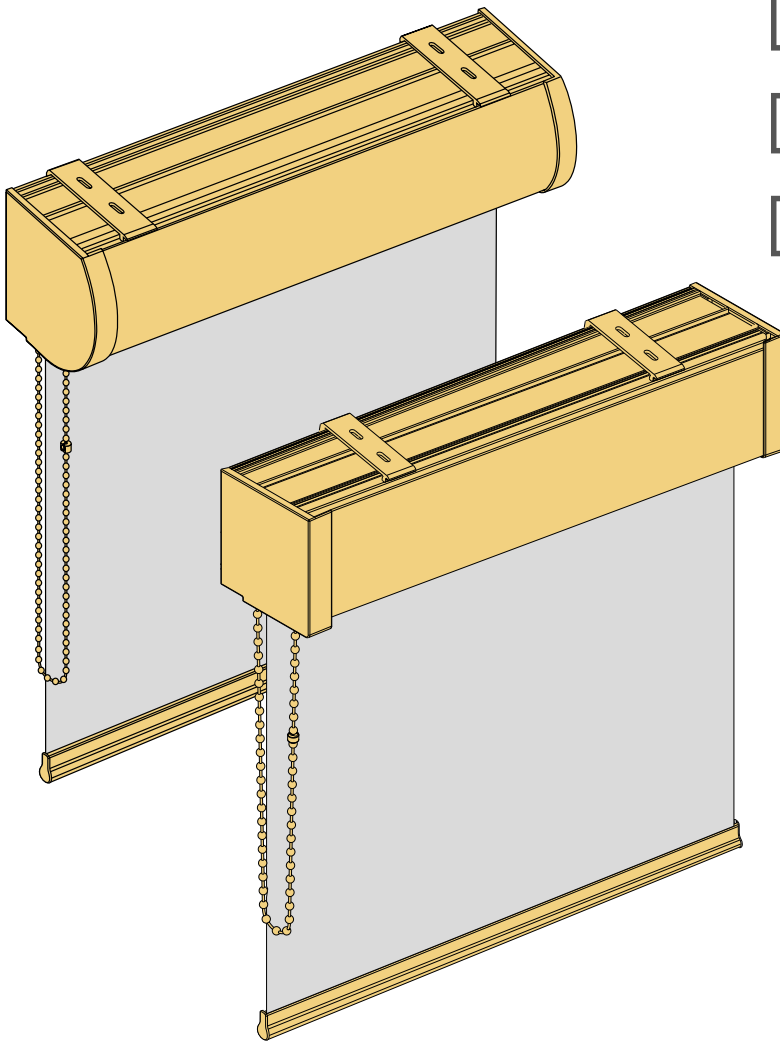


## Montagevarianten Maxirollo Basis

Wand- / Deckenbefestigung mit Halter



## Maxirollo Kasette rund und eckig



- Maßanfertigung
- Kassettenrollo (Klappe für Revision abnehmbar)
- gekoppelte Anlagen möglich (max. Breite 600 cm, max. Fläche 16 m<sup>2</sup>)
- Aluwelle: Ø 52 mm und Ø 65 mm mit Kedernut
- Abdeckkappen und Endkappen in weiß oder grau (Kette transparent oder grau)
- Bedienseite wahlweise rechts oder links
- pulverbeschichtetes Aluminiumprofil (weiß RAL 9016 oder grau RAL 9006)
- Trägerbefestigung (Decke oder Wand)
- Seitenführung (Seilführung und Profilverführung) möglich

### GRÖSSENBEREICH

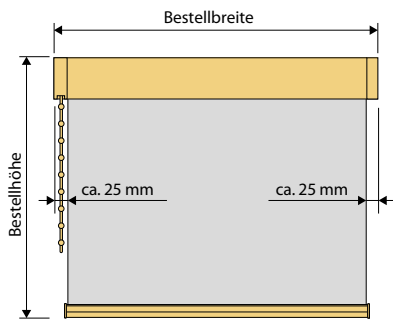
<b>min. Breite</b>	40 cm
<b>max. Breite</b>	440 cm*
<b>max. Höhe</b>	400 cm*
<b>max. Fläche</b>	ca. 16 m <sup>2</sup> *

\*stoffabhängig

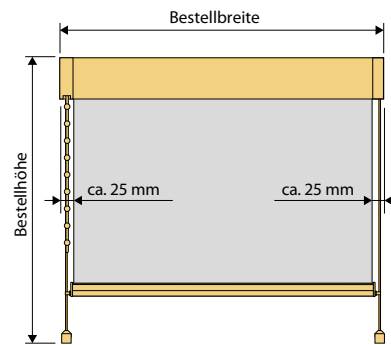


## Aufmaß Maxirollo Kassette

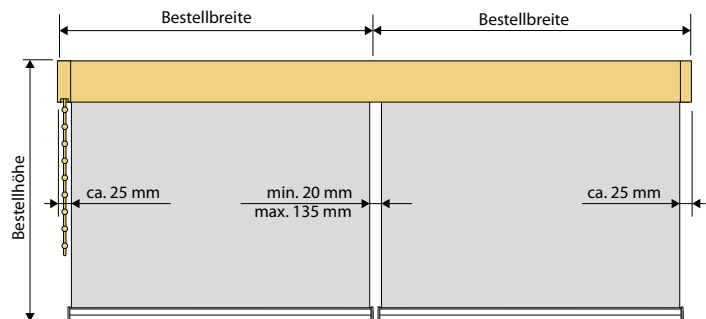
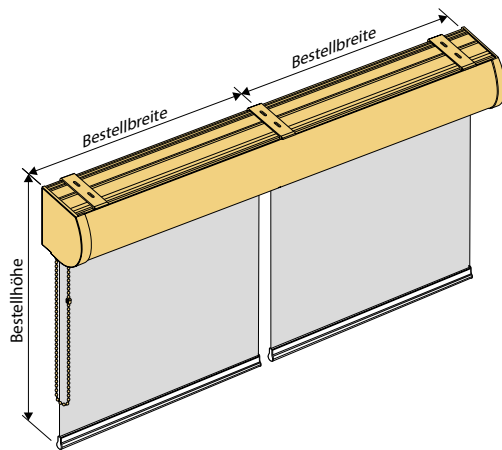
Aufmaß und Stoffabzugsmaß



Seilführung



Aufmaß und Stoffabzugsmaß gekoppelter Anlagen



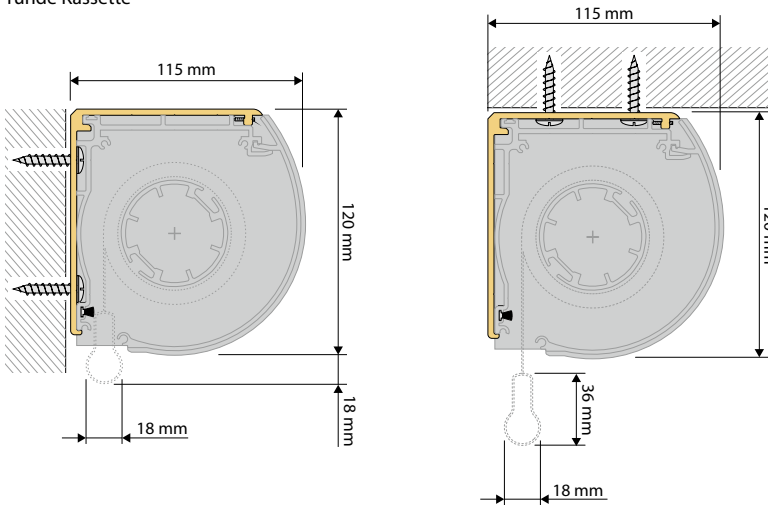
# Maxirollo

Rollos

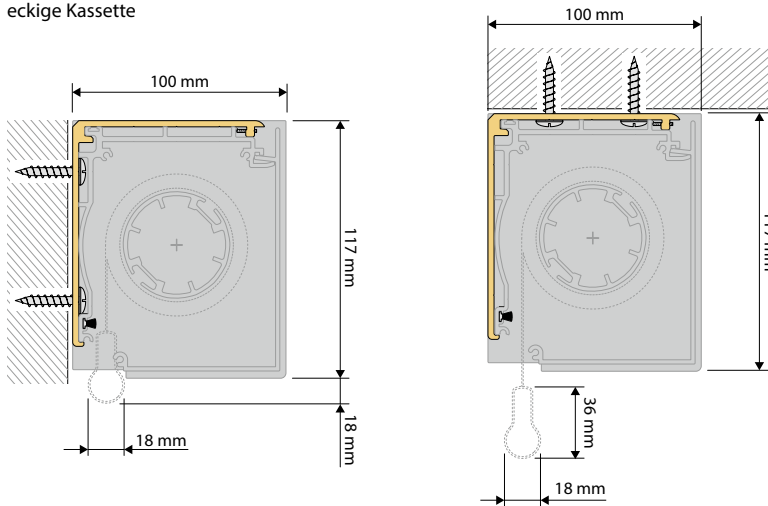
## Montagevarianten Maxirollo Kassette

Wand- / Deckenbefestigung mit Winkel

runde Kassette

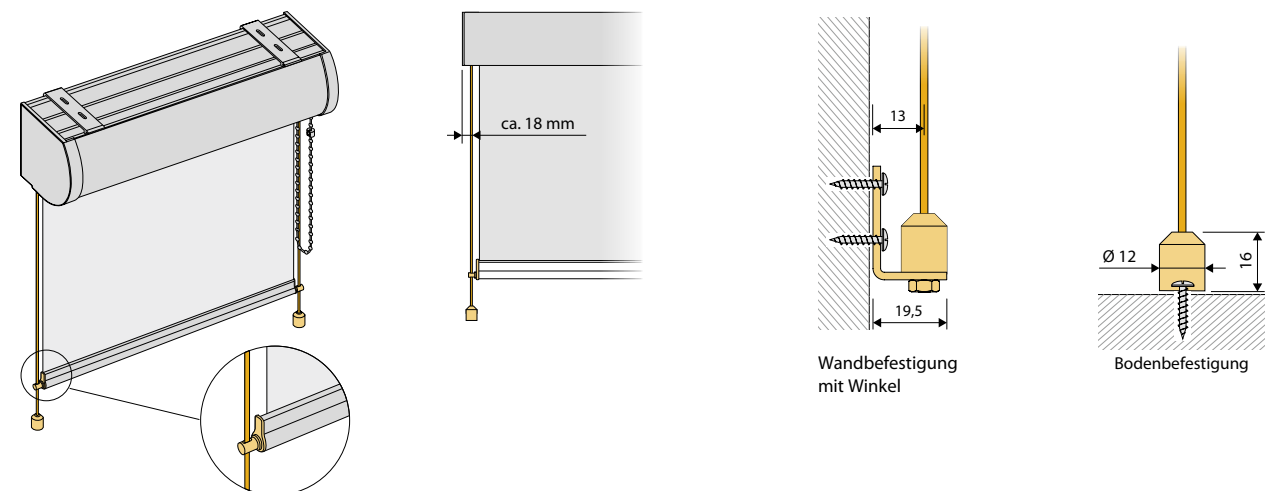


eckige Kassette



## Seitenführung

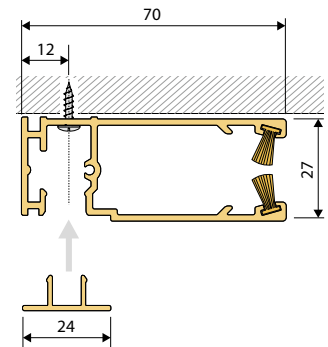
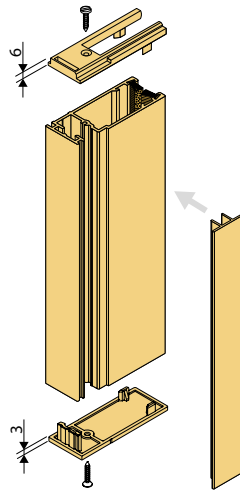
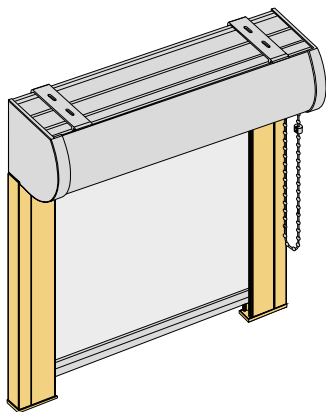
Seilführung





## Seitenführung, Einlaufprofil Maxirollo Kasette

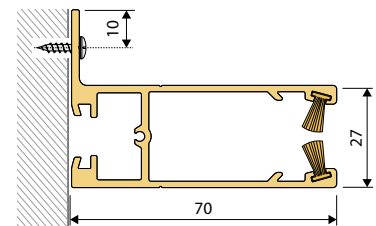
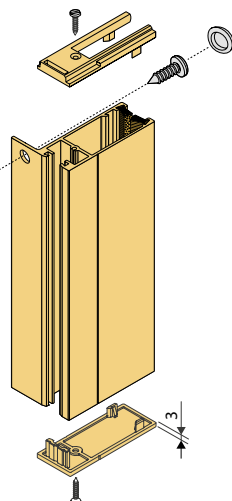
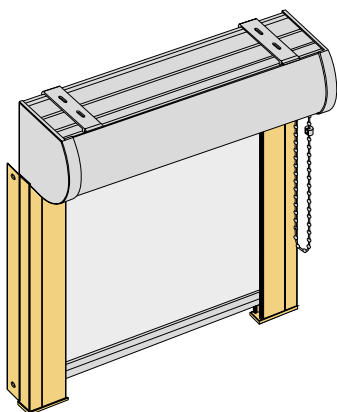
### Profilführung für Wandmontage



Bürste (Standard)

Vorboren gegen Aufpreis möglich.

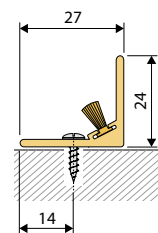
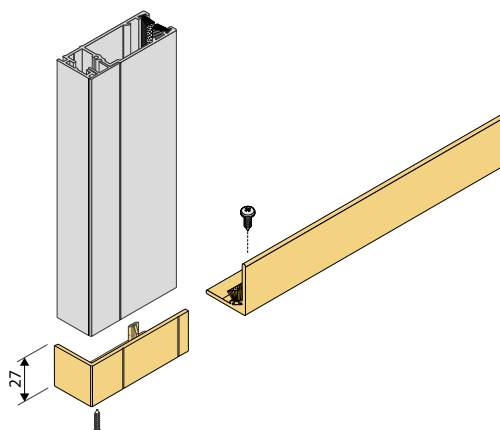
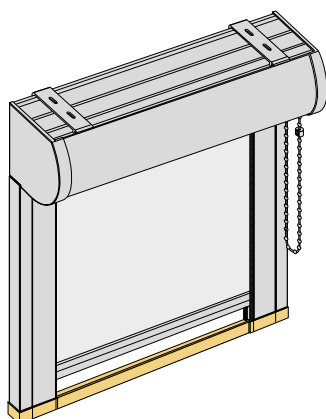
### Profilführung für Nischenmontage



Bürste (Standard)

Vorboren gegen Aufpreis möglich.

### Einlaufprofil



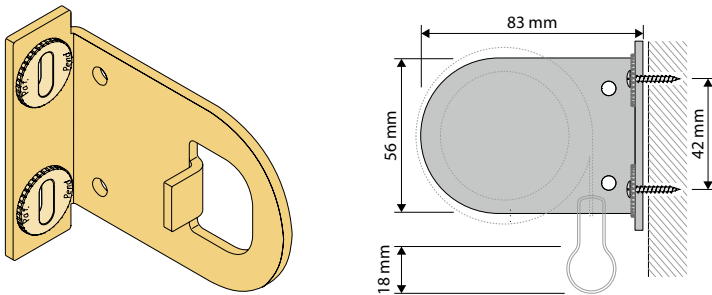
Bürste (Standard)

Vorboren gegen Aufpreis möglich.

# Maxirollo

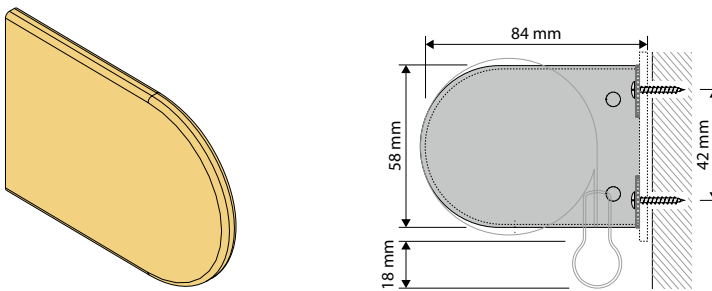
Rollos

## Einzelteile Maxirollo Basis Kassette



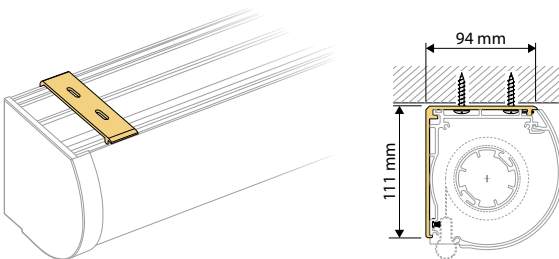
### Rolloträger

für Typ Basis, Metall, erhältlich in der Farbe silber



### Abdeckkappe Rolloträger

für Typ Basis, Kunststoff, erhältlich in den Farben weiß und grau

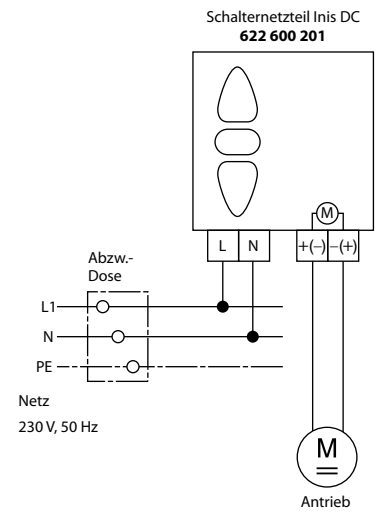
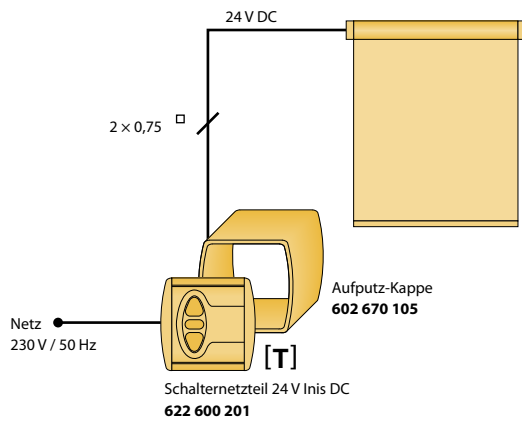


### Wand-/Deckenträger

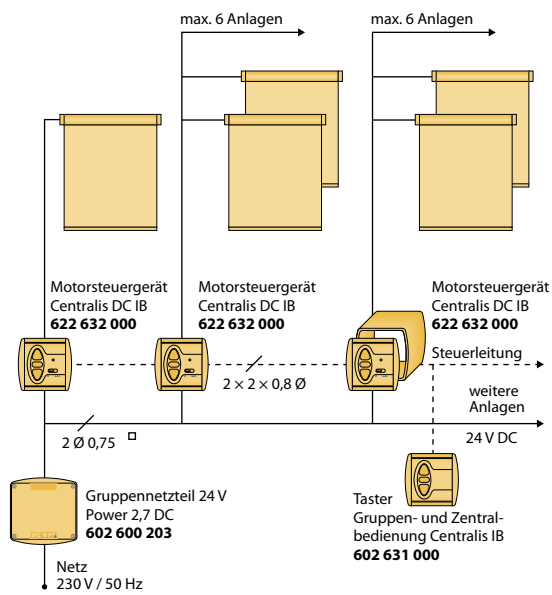
für Typ Kassette, Metall, erhältlich in den Farben weiß und silber



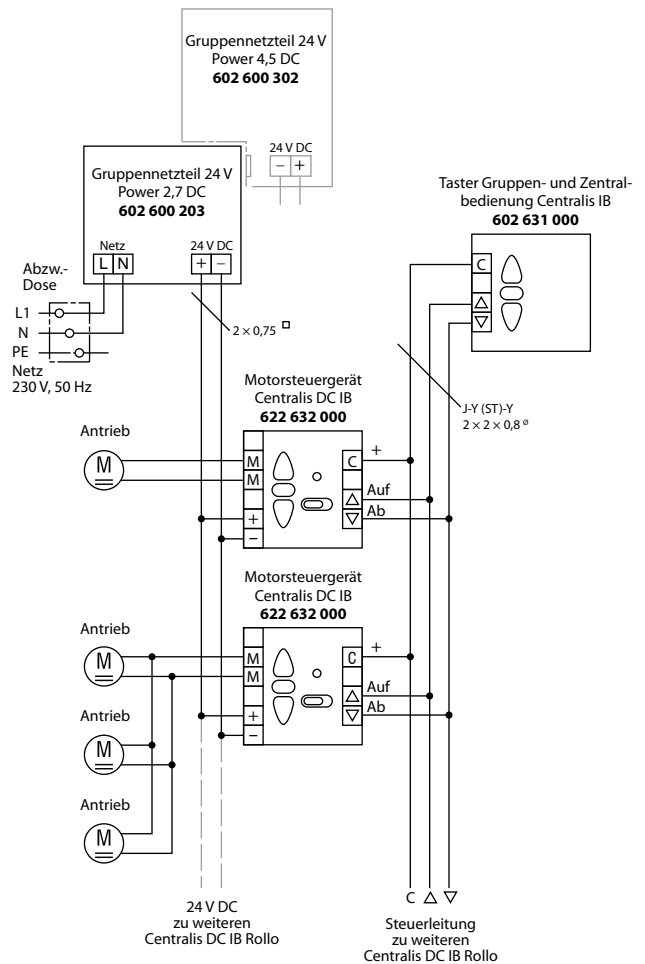
## Einzelbedienung



## Gruppenbedienung



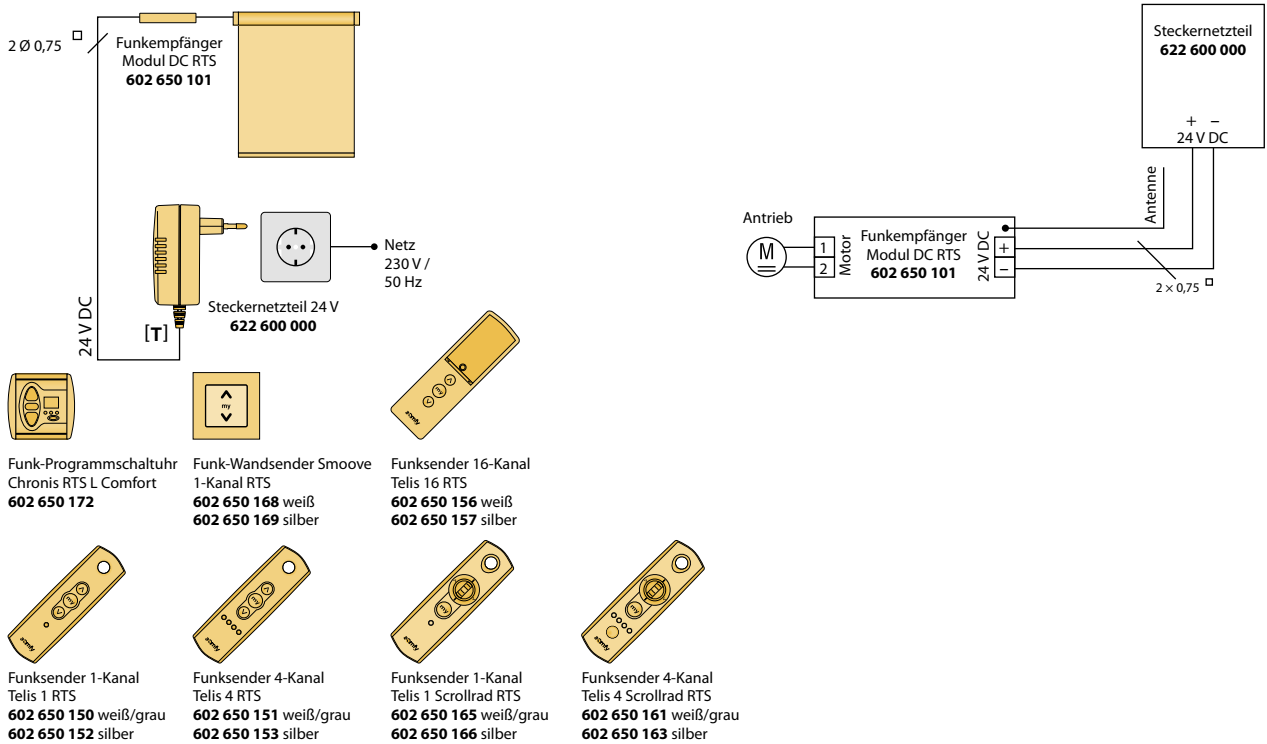
Bitte maximale Anzahl der Antriebe je Netzteil beachten. Gegebenenfalls Gruppennetzteil Power 4,5 DC einsetzen.



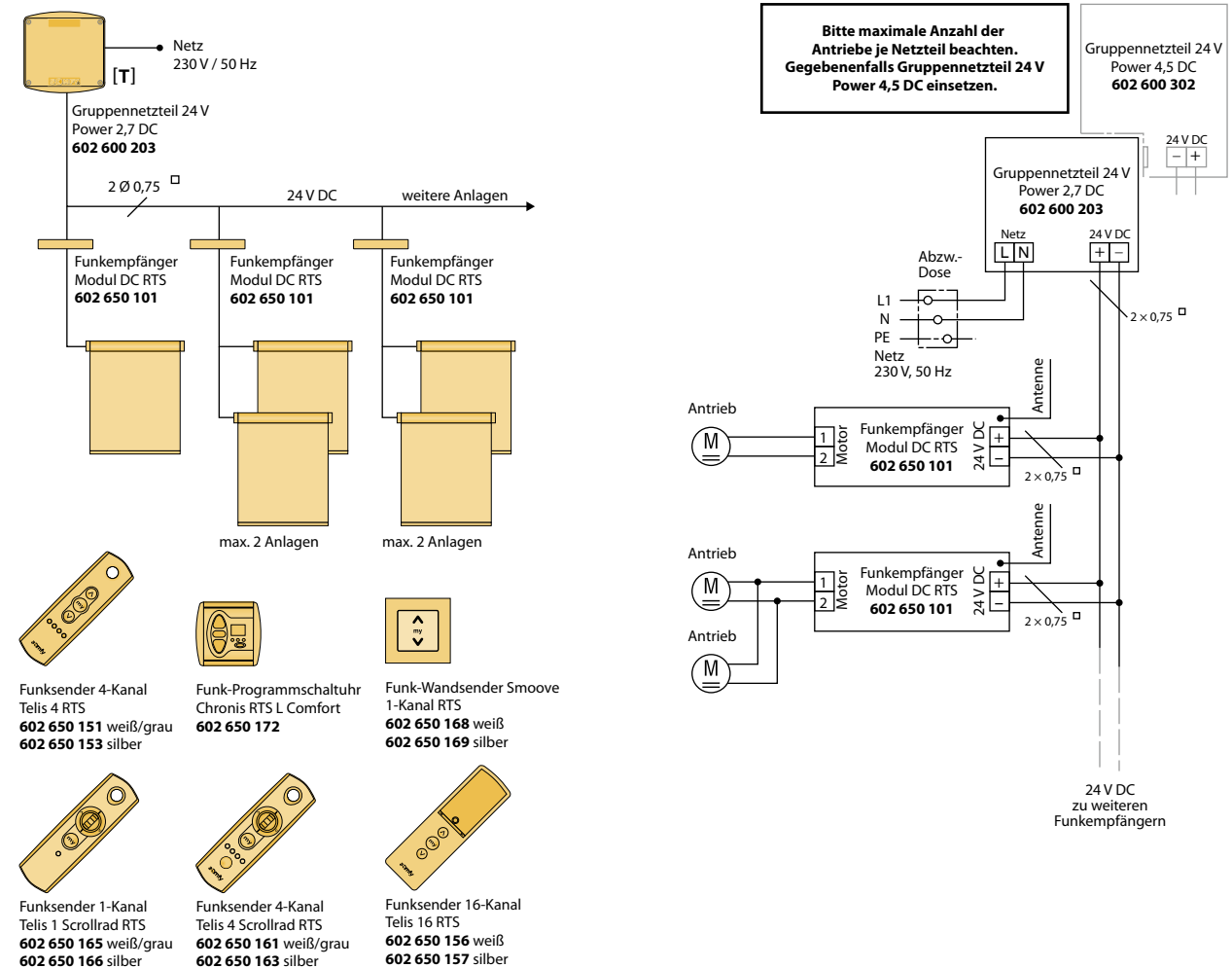
# Schaltpläne 24 V

Rollos

## Funk Einzelbedienung

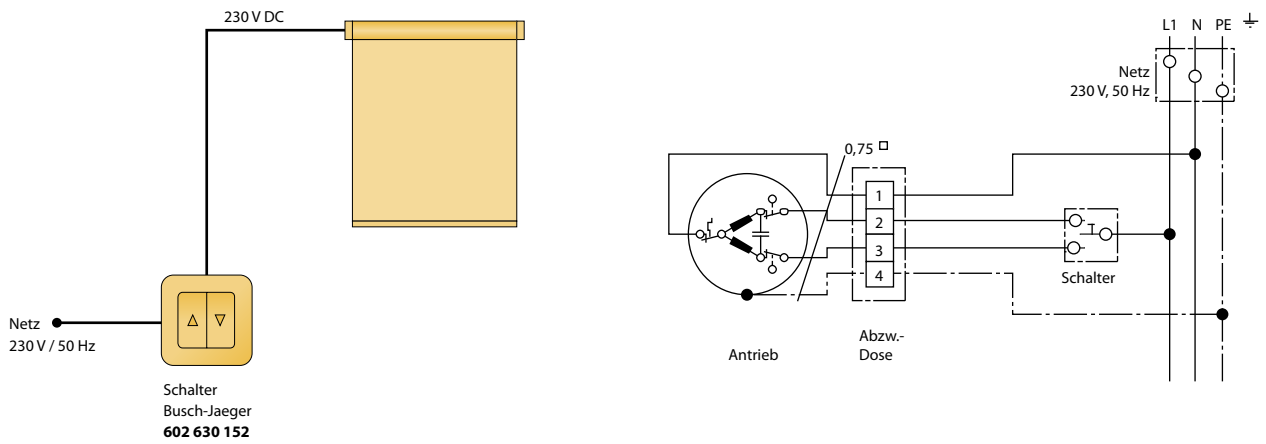


## Funk Gruppenbedienung

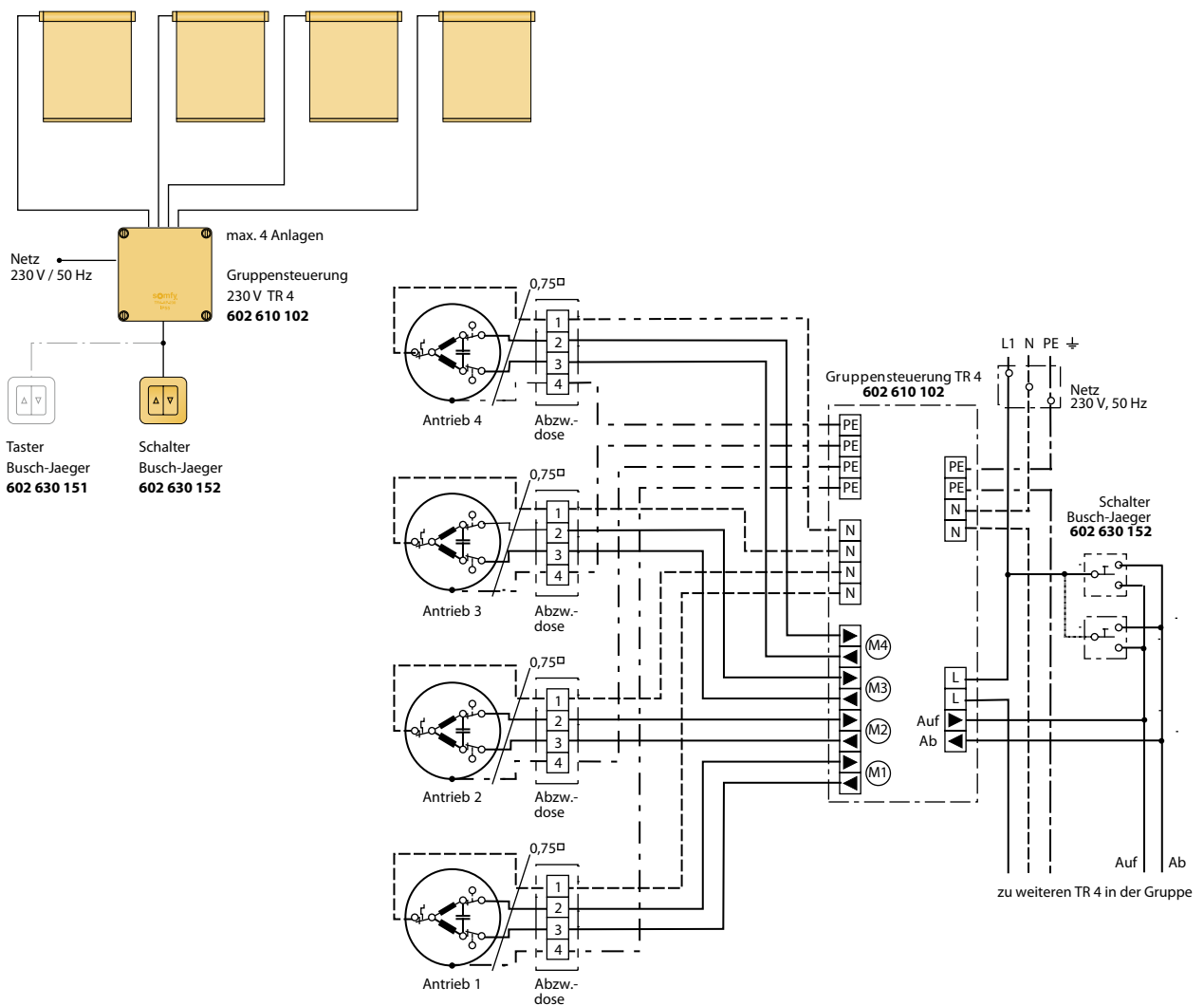




## Einzelbedienung



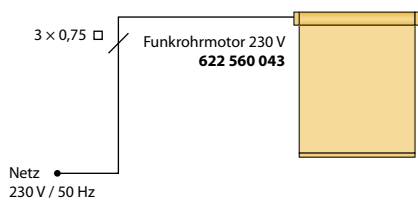
## Gruppenbedienung



# Schaltpläne 230 V

Rollos

## Funk Einzelbedienung



Funk-Programmschaltuhr  
Chronis RTS L Comfort  
**602 650 172**



Funk-Wandsender Smooove  
1-Kanal RTS  
**602 650 168** weiß  
**602 650 169** silber



Funksender 16-Kanal  
Telis 16 RTS  
**602 650 156** weiß  
**602 650 157** silber



Funksender 1-Kanal  
Telis 1 RTS  
**602 650 150** weiß/grau  
**602 650 152** silber



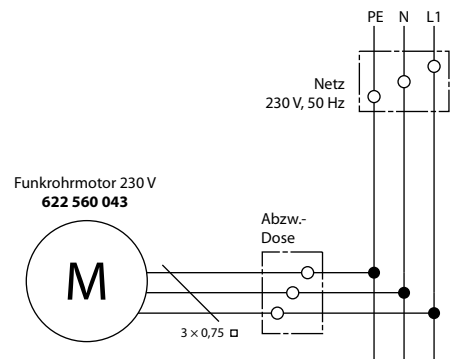
Funksender 4-Kanal  
Telis 4 RTS  
**602 650 151** weiß/grau  
**602 650 153** silber



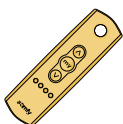
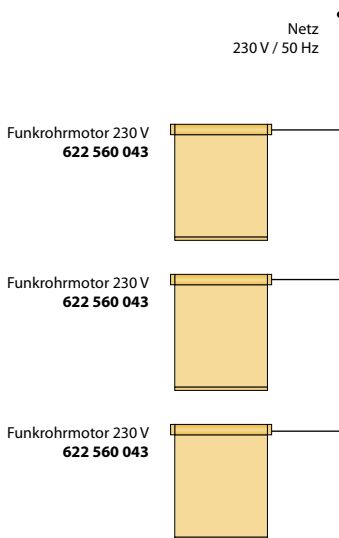
Funksender 1-Kanal  
Telis 1 Scrollrad RTS  
**602 650 165** weiß/grau  
**602 650 166** silber



Funksender 4-Kanal  
Telis 4 Scrollrad RTS  
**602 650 161** weiß/grau  
**602 650 163** silber



## Funk Gruppenbedienung



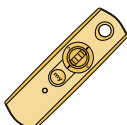
Funksender 4-Kanal  
Telis 4 RTS  
**602 650 151** weiß/grau  
**602 650 153** silber



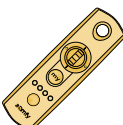
Funk-Programmschaltuhr  
Chronis RTS L Comfort  
**602 650 172**



Funk-Wandsender Smooove  
1-Kanal RTS  
**602 650 168** weiß  
**602 650 169** silber



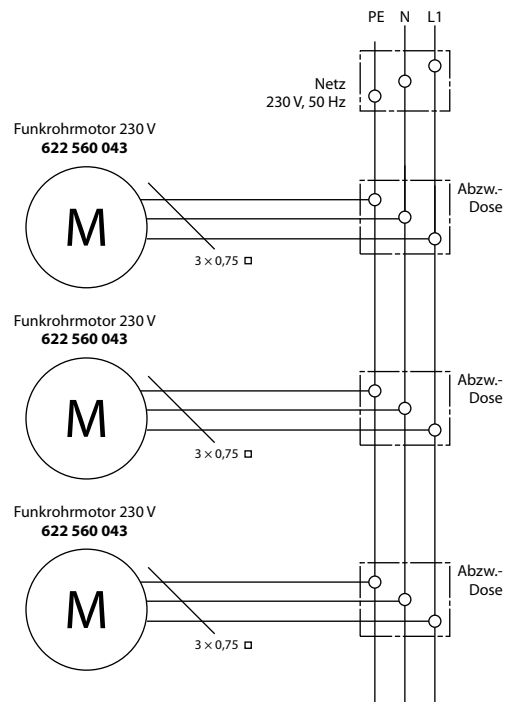
Funksender 1-Kanal  
Telis 1 Scrollrad RTS  
**602 650 165** weiß/grau  
**602 650 166** silber



Funksender 4-Kanal  
Telis 4 Scrollrad RTS  
**602 650 161** weiß/grau  
**602 650 163** silber



Funksender 16-Kanal  
Telis 16 RTS  
**602 650 156** weiß  
**602 650 157** silber







## Vorzüge eROLLO by Qmotion

### eROLLO IST...

#### KABELLOS

keine Kabelverlegung notwendig, leicht nachrüstbar, funktionsfähig auch bei Stromausfall

#### INNOVATIV

ausgeklügelte Federtechnik mit innenliegender Stromversorgung

#### MONTAGEFREUNDLICH

leichte und schnelle Clipmontage des Montageprofils, Antrieb eingestellt und sofort funktionsfähig

#### LEISE

nahezu geräuschlose Funktionsweise

#### KOMFORTABEL

Ansteuerung per Funk-Fernbedienung, Smartphone und Tablet-PC, zusätzliche Handbedienung durch Ziehen am Behang

#### ATTRAKTIV

modernes, schlichtes Design

#### NACHHALTIG

lange Nutzungsdauer durch minimalen Energieverbrauch, leichter Batteriewechsel

#### VIELFÄLTIG

mit allen Stoffen der aktuellen erfal Rollo-Kollektion kombinierbar

#### EFFEKTIV

für große Fensterflächen geeignet (max. Baugröße 300 x 300 cm bei Variante Trägerprofil), in Kombination mit modernen beschichteten Textilbehängen lässt sich das Raumklima spürbar verbessern und die Blendung am Bildschirm minimieren



Weitere Informationen, Ausschreibungstexte und Stoffempfehlungen erhalten Sie unter: [www.erollo.de](http://www.erollo.de) | [www.erfal.de](http://www.erfal.de)



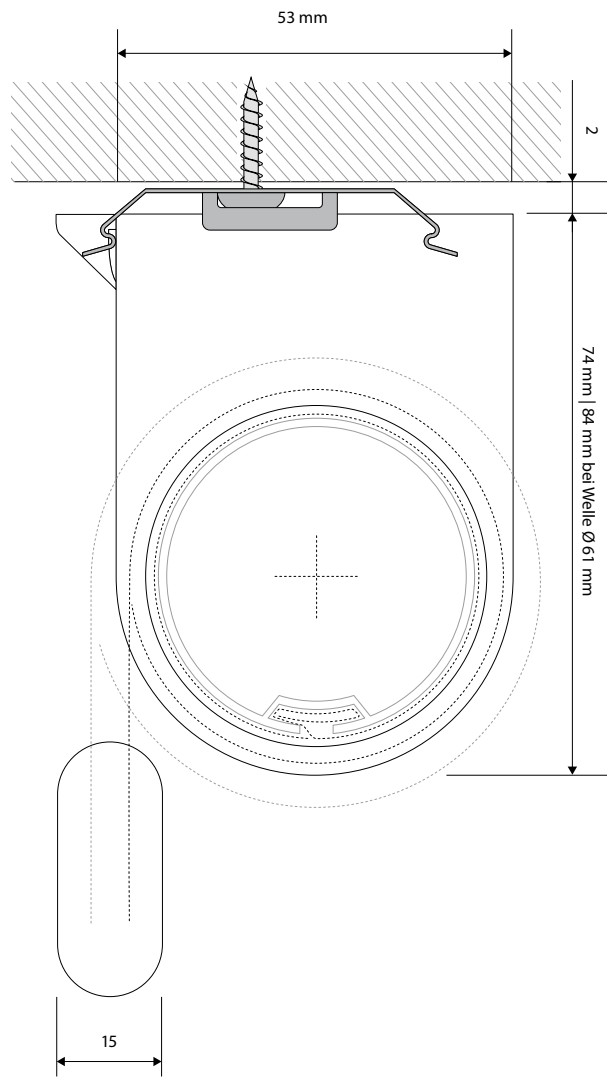


## eROLLO



- Elektrorollo auf Trägerprofil vormontiert
- Maßanfertigung
- minimale Breite: 65 cm
- maximale Breite: 300 cm
- maximale Höhe: 300 cm
- Aluwelle Ø 51 u. 61 mm
- Clipbefestigung
- Seilführung optional
- pulverbeschichtete Aluminiumprofile in weiß RAL 9016 oder silber eloxiert E6/EV1
- Endkappen in weiß oder grau
- Größenbereich siehe Kapitel „Rollo“, Seite 3–4

**eROLLO** Maßstab 1:1



M 1:1

\* 20 mm bei Seilführung

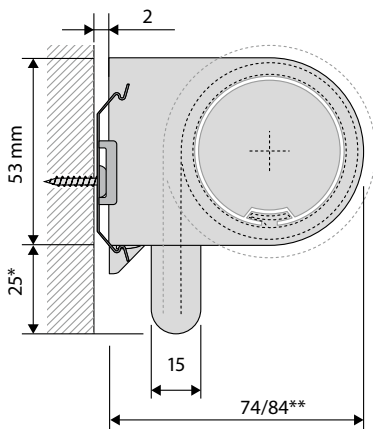


## Aufmaß eROLLO

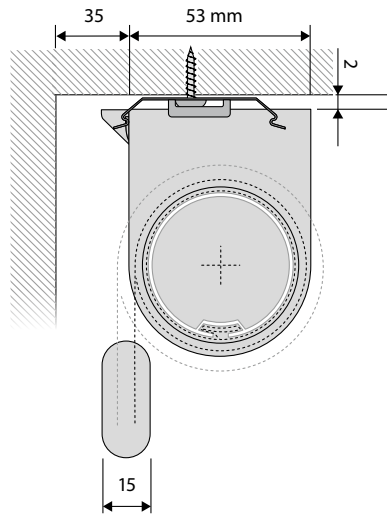


## Montagevarianten eROLLO

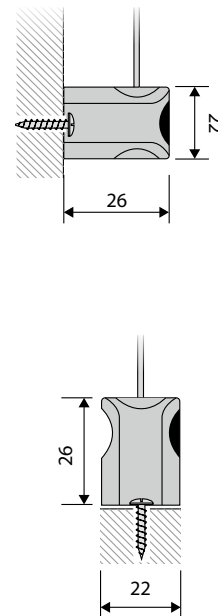
BEFESTIGUNG WAND MIT CLIP (STANDARD)



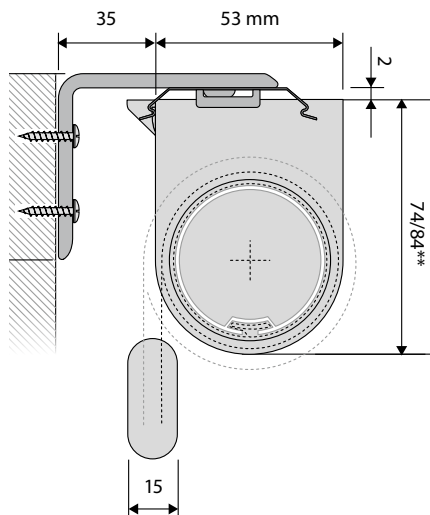
BEFESTIGUNG DECKE MIT CLIP (STANDARD)



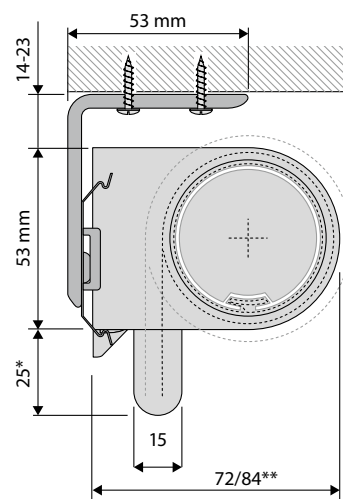
OPTIONAL: SEILFÜHRUNG



BEFESTIGUNG WAND MIT WINKEL



BEFESTIGUNG DECKE MIT WINKEL



\*maximal, in Abhängigkeit von der Anlagenhöhe \*\*bei Welle  $\varnothing$  61 mm

## eROLLO Design



- Elektrorollo auf Trägerprofil mit Designträger (inkl. Zierkappen) vormontiert
- Maßanfertigung
- minimale Breite: 65 cm
- maximale Breite: 300 cm
- maximale Höhe: 300 cm
- Aluwelle Ø 51 u. 61 mm
- Clipbefestigung
- Seilführung optional
- pulverbeschichtete Aluminiumprofile in silber eloxiert E6 / EV1
- Endkappe Unterprofil in grau
- Zierkappe Standard in schwarz, auf Wunsch in grau erhältlich
- Größenbereich siehe Kapitel „Rollo“, Seite 3–4

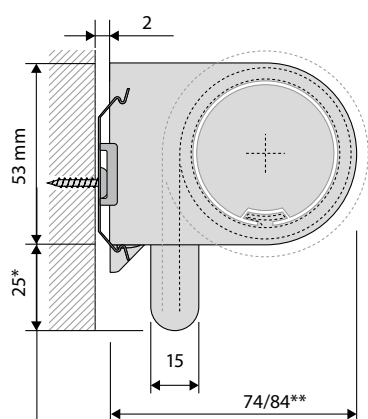


## Aufmaß eROLLO Design

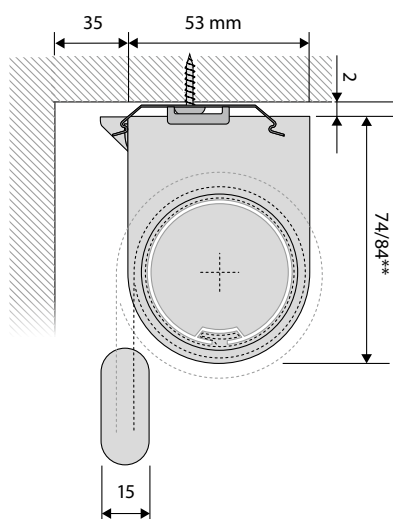


## Montagevarianten eROLLO Design

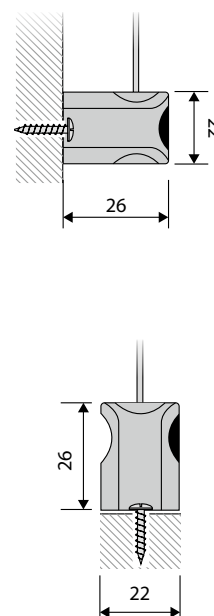
BEFESTIGUNG WAND MIT CLIP (STANDARD)



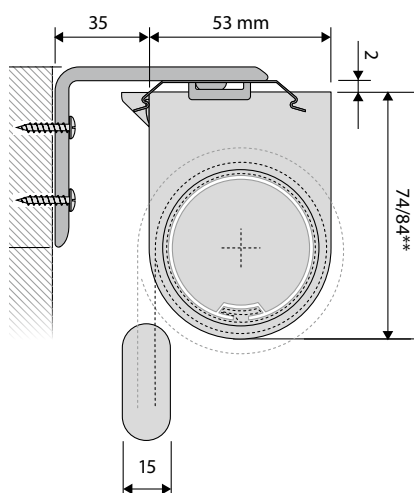
BEFESTIGUNG DECKE MIT CLIP (STANDARD)



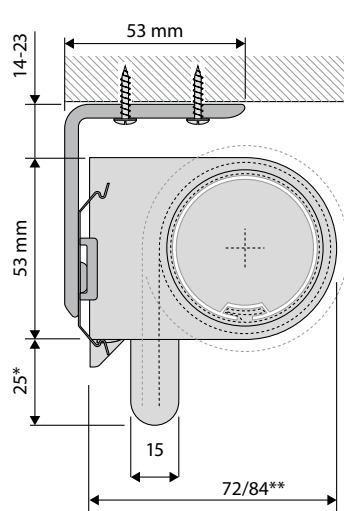
OPTIONAL: SEILFÜHRUNG



BEFESTIGUNG WAND MIT WINKEL



BEFESTIGUNG DECKE MIT WINKEL



\*maximal, in Abhängigkeit von der Anlagenhöhe \*\*bei Welle  $\varnothing$  61 mm

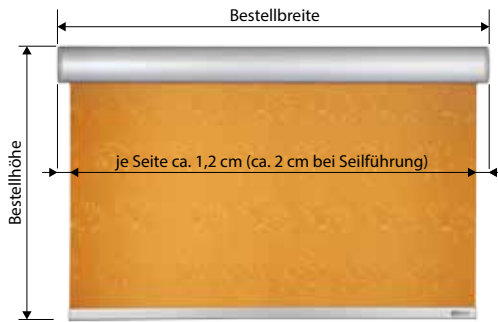
## eROLLO Kasette



- Elektrorollo mit Kasette rund oder eckig
- Maßanfertigung
- minimale Breite: 65 cm
- maximale Breite: 250 cm
- maximale Höhe: 280 cm
- Aluwelle Ø 51 mm
- Winkelbefestigung
- Seilführung optional
- pulverbeschichtete Aluminiumprofile in weiß RAL 9016 oder silber eloxiert E6/EV1
- Endkappen in weiß oder grau
- Größenbereich siehe Kapitel „Rollo“, Seite 3-4



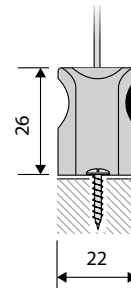
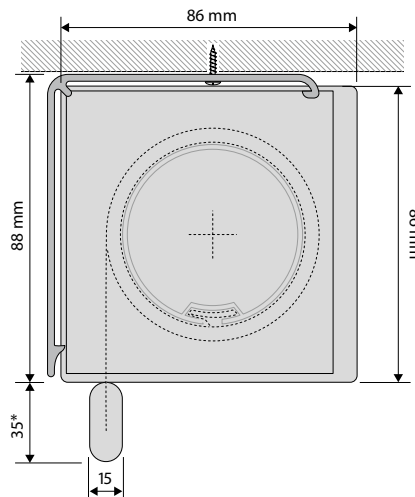
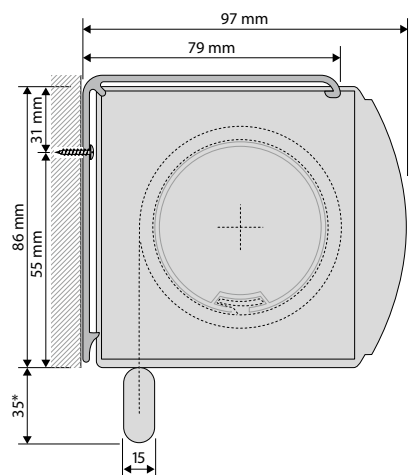
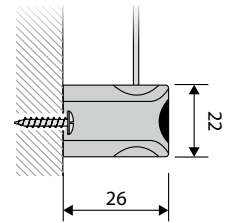
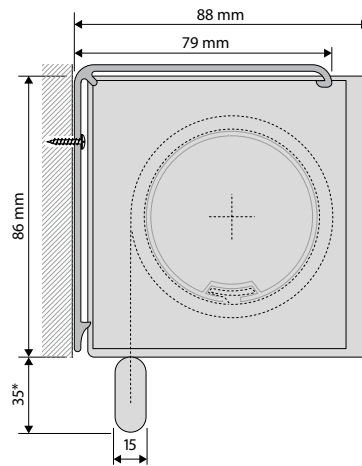
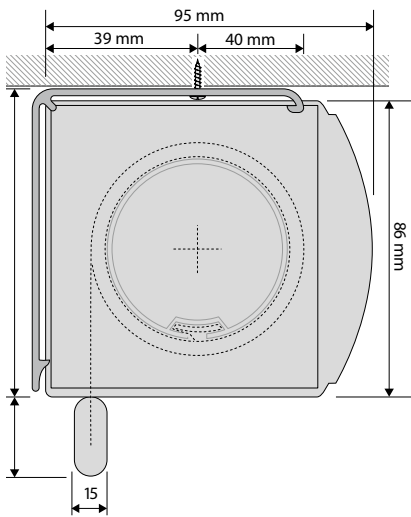
## Aufmaß eROLLO Kassette



## Montagevarianten eROLLO Kassette

WAND-/DECKENBEFESTIGUNG MIT WINKEL

OPTIONAL: SEILFÜHRUNG





**Funksender 1-Kanal Single Remote**

46 x 68 mm (B x H), inkl. Rahmen zur Wandbefestigung (Länge 80 mm, Breite 80 mm), Kunststoff, weiß



**Funksender 6-Kanal Multi Remote**

52 x 95 mm (B x H), inkl. Rahmen zur Wandbefestigung (Länge 120 mm, Breite 75 mm), Kunststoff, weiß



**App-Steuerung Qsync**

Qsync ist die Funkstation für die Smartphone-App. Angeschlossen über das mitgelieferte LAN-Kabel an den Router sendet diese die Fahrbefehle der App an die eROLLOs. 400 Kanäle/Gruppen, Reichweite 10-15m, Metall/Kunststoff, silber/schwarz



**BUS-Steuerung Qconnect**

90 x 185 x 40 mm (B x H x T), für die Anbindung von eROLLOs an Hausautomationssysteme sowie BUS-Systeme. Qconnect verarbeitet Hex oder Decimalwerte und steuert bis zu 15 Kanäle individuell an. Anschlüsse: RS232 seriell, RS485 seriell, potenzialfreier Kontakt; max. 1200 m Länge der Steuerleitung möglich, Reichweite bis zu 15 m, Kunststoff, weiß



**USB-Reichweitenverstärker QRELAY**

Über das mitgelieferte USB-Steckernetzteil angeschlossen wiederholt Qrelay das Funksignal. Reichweite 10-15m, Kunststoff, schwarz



**Universalhalter Seilführung**

18 x 26 x 22 mm (B x H x T), für Wand- und Bodenmontage. Zierkappen werden farblich dem Rollo angepasst. Metall/Kunststoff, silber



**Montageclip eROLLO & eROLLO Design**

30 x 50 x 9 mm (B x H x T), zur Wandmontage, Metall, silber

**Winkel eROLLO & eROLLO Design**

25 x 63 x 52 mm (B x H x T), zur Deckenmontage, Metall

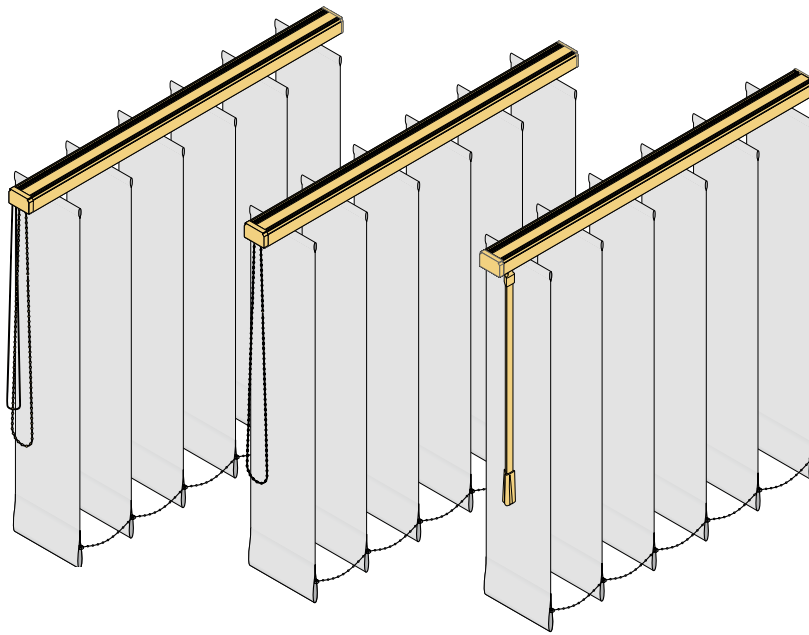
**Winkel eROLLO Kasette**

40 x 88 x 79 mm (B x H x T), zur Wand- oder Deckenmontage, Metall





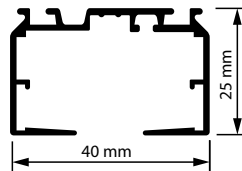
### Lamellenvorhänge



Zugschnur/Wendekette

Monomatic

Schleuderstab



Die maßgenau gefertigten Lamellenvorhänge bestehen aus einer Aluminiumführungschiene und senkrecht angeordneten Lamellen. Sie sind im Objekt- aber auch im Wohnbereich einsetzbar, wirken als dekoratives Gestaltungselement und fungieren zudem als Innensonnen- bzw. Sichtschutz. Sie laufen leichtgängig, sind geräuscharm und wartungsfrei.

#### MONOMATIC-LAMELLENVORHÄNGE

- für Standard-Anlagen bis max. 6 m Länge mit waagerechtem und geradem Schienenlauf
- hoher Bedienkomfort durch Endloskette zum Wenden und Verfahren des Behangs

#### LAMELLENVORHÄNGE MIT PLANETENGETRIEBE 4:1

- für Standard-Anlagen bis max. 7 m Länge mit waagerechtem und geradem Schienenlauf
- auch für alle Sonderanlagen
- Bedienkette zum Wenden und Zugschnur zum Verfahren des Behangs

#### SCHLEUDERSTAB

- für Anlagen bis max. 6 m Länge mit waagerechtem und geradem Schienenlauf
- hoher Bedienkomfort durch Schleuderstab zum Wenden und Verfahren des Behangs

#### FÜHRUNGSSCHIENE (Standardschiene)

- stranggepresstes Schienenprofil aus Aluminium bis 7 m Länge
- Farbe:
 

silber	technisch eloxiert nach E6/EV 1
weiß	RAL 9016 pulverbeschichtet
schwarz	RAL 9005 pulverbeschichtet
dunkelbraun	RAL 8077 pulverbeschichtet
- weitere Farben nach RAL möglich

#### BEDIENUNGSVARIANTEN

⚠ Achtung: nicht jede Bedienungsvariante ist als Sonderform möglich!

- Endloskette zum Wenden und Verfahren des Behangs
- Zugschnur/Endlos-Wendekette (Planetengetriebe 4:1)
- Schleuderstab zum Wenden und Verfahren des Behangs
- IQ 2-Motor (Einzelsteuerung, Gruppensteuerung, Zentralsteuerung)

#### LAUFWAGEN

- verschleißfester Kunststoff (Polyacetal)
- rollengelagert, bis 9 kg belastbar
- alle beweglichen Teile auf Dauer selbstschmierend
- Abstandhalter für gleichmäßigen Lamellenabstand aus V2A-Stahlband (Werkstoff 1.4310)
- Lamellenhaken und -halter aus transparentem, bruchfestem Kunststoff (Polycarbonat), auswechselbar ohne Demontage der Schiene
- Plafond-Lamellenhaken federnd mit integrierter Stahlfeder
- Endwagenstopper mit Auslöser zum Aushängen des Lamellenpaketes

#### MONTAGEVARIANTEN

- Deckenhalteclips und Wandwinkel in verschiedenen Ausführungen
- Einbauprofil

#### WENDEWELLE

- Aluminium stranggepresst
- torsionsfestes, einnutziges Profil Ø 6 mm
- Stabilisierung durch stationäre Wellenstütze

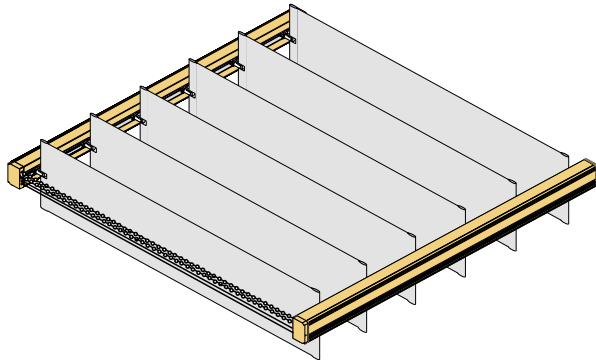
#### LAMELLENBEHANG (siehe Stoffübersicht)

- Farbauswahl und Lamellenbreite gemäß gültiger Kollektion
- hochwertige Gewebe bzw. Materialien mit verschiedenen Eigenschaften (z.B. schwerentflammbar nach DIN 4102 B1 bzw. nicht brennbar nach DIN 4102 A2, bildschirmarbeitsplatzgeeignet, aluminiumbedampft, perlglanzbeschichtet, verdunkelnd, feuchtraumgeeignet, waschbar, dekorativ)
- Lamellenverbindung durch Kunststoff-Verbindungskette oder Metall-Verbindungskette, die sich jeweils bei Überlast von der Beschwerungsplatte löst und einfach wieder einzuhängen ist
- freihängende Lamellen mit einsteckbaren oder eingeschweißten Beschwerungsplatten
- Beschwerungsplatten aus bruchfestem Spezialkunststoff, feuchtraumgeeignet

# Produktbeschreibung

Lamellenvorhänge

## Sonderanlagen Lamellenvorhänge



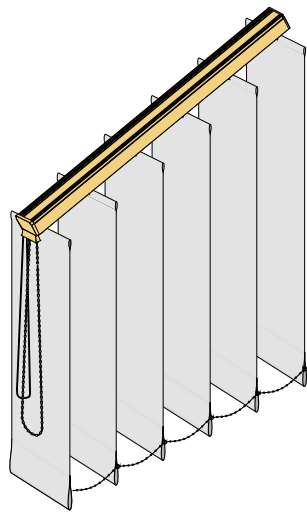
### GRÖSSENBEREICHE

#### – Plafond senkrecht

Größenbereich:	max. Länge	4 m
	max. Höhe	5 m
	max. Fläche	20 m <sup>2</sup>

#### – Plafond waagrecht

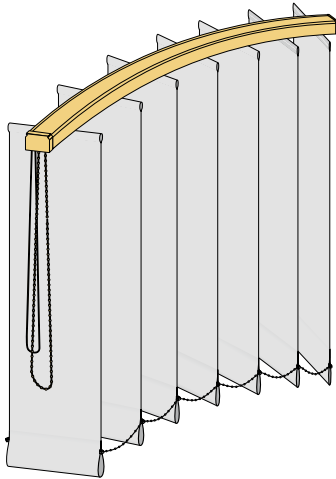
Größenbereich:	max. Länge	4,5 m
	max. Höhe	2 m
	max. Fläche	9 m <sup>2</sup>



#### – Slope-Anlagen

Größenbereich:	max. Länge	7 m
	max. Höhe	5 m
	max. Neigungswinkel 55°	

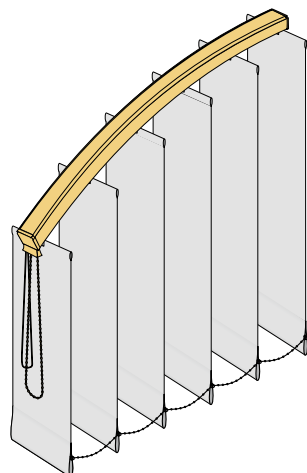
Lamellenpaket: an hoher Seite der Anlage (Standard)



#### – horizontal gebogene Anlagen

Größenbereich:	max. Länge	5,6 m
	max. Höhe	5 m

Mindestradien:	127 mm Lamelle	900 mm
	89 mm Lamelle	650 mm
	63 mm Lamelle	550 mm



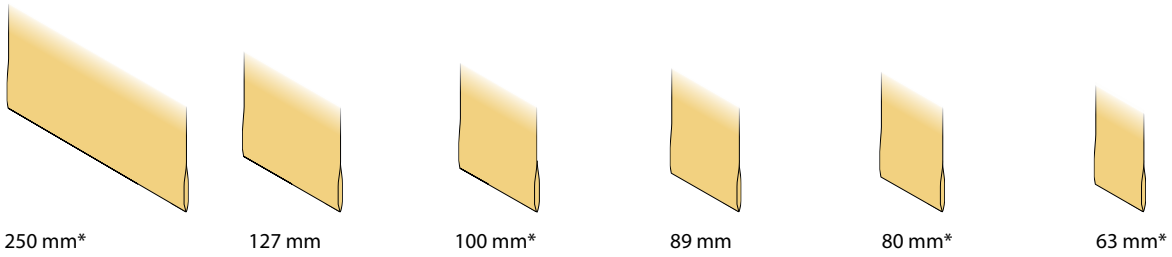
#### – vertikal gebogene Anlagen

Größenbereich:	max. Länge	5,6 m
	max. Höhe	5 m
	Mindestradius	500 mm
	max. Neigungswinkel 55° (Öffnungswinkel 110°)	

Lamellenpaket: an höchster Stelle der Anlage

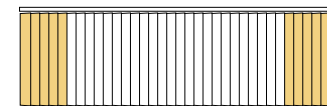
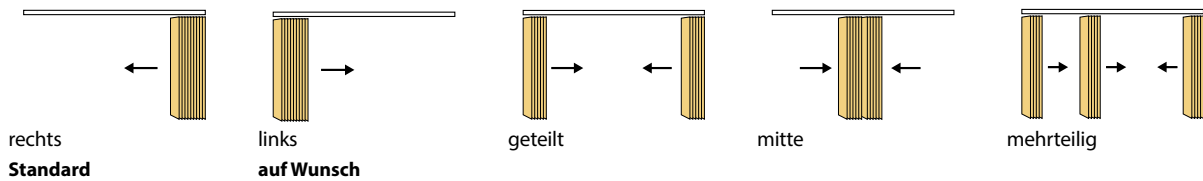


## Lamellenbreiten

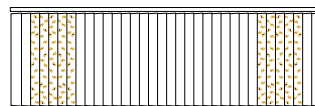


\*auf Anfrage

## Behang



mit verschiedenen Stoffen  
einer Preisgruppe

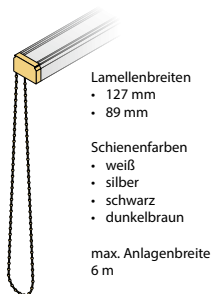


mit verschiedenen Stoffen  
unterschiedlicher Preisgruppen

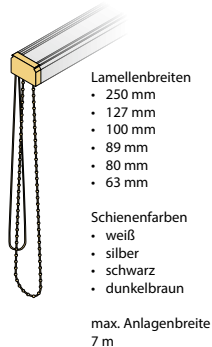


mit Motiv (Firmenlogo, Landschaft etc.)

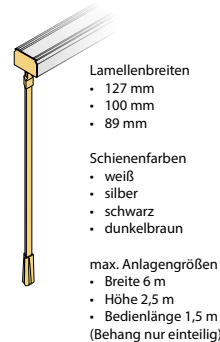
## Bedienung



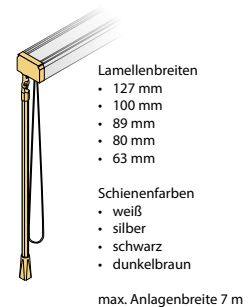
Endloskette zum  
Wenden und Verfahren  
(Monobedienung)  
**!** nicht für Sonderanlagen  
und 250er Lamellenbreite  
**auf Wunsch**



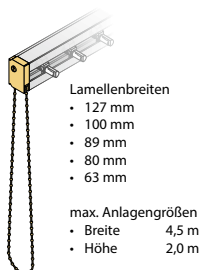
Zugschnur /  
Endlos-Wendekette  
(Planetengetriebe 4:1)  
**auf Wunsch**



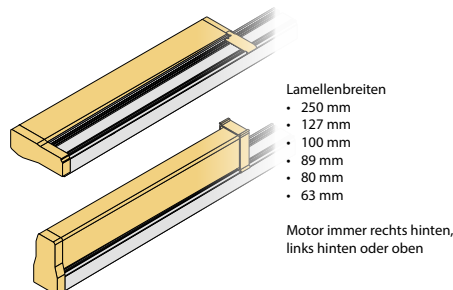
Schleuderstab zum  
Wenden und Verfahren  
(Monobedienung)  
**!** nicht für Sonderanlagen  
und 250er Lamellenbreite  
**auf Wunsch**



Zugschnur/Wendestab  
**!** nicht für Sonderanlagen  
und 250er Lamellenbreite  
**auf Wunsch**



Zusatzbedienung zum Wenden bei  
horizontaler Plafond-Anlage  
**!** nicht für 250er Lamellenbreite

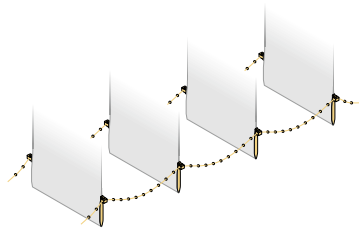


IQ2-Motorantrieb zum Wenden und Verfahren

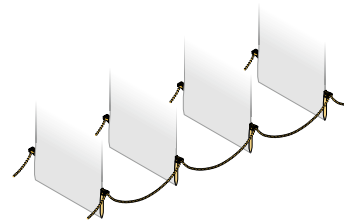
# Ausstattungsvarianten

Lamellenvorhänge

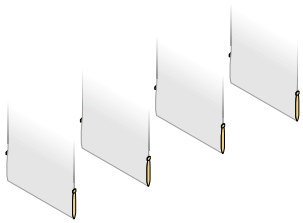
## Lamellenabschluss



Lamelle mit Beschwerungsplatte und Kunststoff-Verbindungskette  
**Standard**



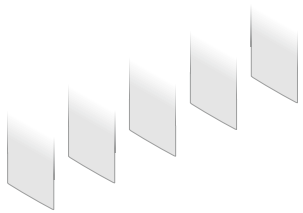
Lamelle mit Beschwerungsplatte und Metall-Verbindungskette



Lamelle freihängend mit Beschwerungsplatte ohne Ösen  
**auf Wunsch**




Lamelle freihängend mit eingeschweißter Beschwerungsplatte

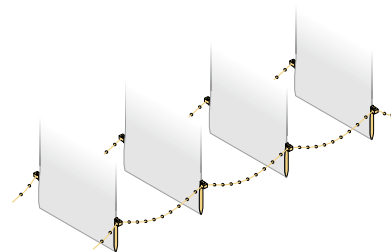


Lamelle freihängend mit Schnittkante für Abschlussprofil  
**Standard**

## Lamelle vorkonfektioniert (MAX. 30 LAMELLEN PRO BEHANG)

Die Konfektionierung umfasst das Einlegen der Beschwerungsplatten in die Lamellen und das Verbinden mit den Verbindungsketten.

 Nicht für alle Qualitäten geeignet (Stoffe auf Anfrage).





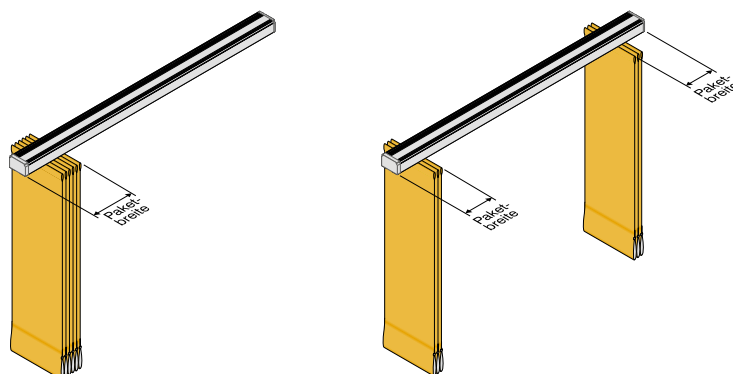
## Lamellenbreite 127 mm

		Behang				Behang				Behang	
		einteilig	zweiteilig			einteilig	zweiteilig			einteilig	zweiteilig
bis Anla- genbreite	Lam.- anzahl	Paket- breite	Paket- breite	bis Anla- genbreite	Lam.- anzahl	Paket- breite	Paket- breite	bis Anla- genbreite	Lam.- anzahl	Paket- breite	Paket- breite
36,3 cm	3	9,5 cm		264,3 cm	23	26,5 cm		492,3 cm	43	43,5 cm	
47,7 cm	4	10,5 cm	2 × 8,5 cm	275,7 cm	24	27,5 cm	2 × 17,0 cm	503,7 cm	44	44,5 cm	2 × 25,5 cm
59,1 cm	5	11,0 cm		287,1 cm	25	28,0 cm		515,1 cm	45	45,0 cm	
70,5 cm	6	12,0 cm	2 × 9,5 cm	298,5 cm	26	29,0 cm	2 × 18,0 cm	526,5 cm	46	46,0 cm	2 × 26,5 cm
81,9 cm	7	13,0 cm		309,9 cm	27	30,0 cm		537,9 cm	47	47,0 cm	
93,3 cm	8	13,5 cm	2 × 10,5 cm	321,3 cm	28	30,5 cm	2 × 19,0 cm	549,3 cm	48	47,5 cm	2 × 27,5 cm
104,7 cm	9	14,5 cm		332,7 cm	29	31,5 cm		560,7 cm	49	48,5 cm	
116,1 cm	10	15,5 cm	2 × 11,0 cm	344,1 cm	30	32,5 cm	2 × 19,5 cm	572,1 cm	50	49,5 cm	2 × 28,0 cm
127,5 cm	11	16,0 cm		355,5 cm	31	33,0 cm		583,5 cm	51	50,0 cm	
138,9 cm	12	17,0 cm	2 × 12,0 cm	366,9 cm	32	34,0 cm	2 × 20,5 cm	594,9 cm	52	51,0 cm	2 × 29,0 cm
150,3 cm	13	18,0 cm		378,3 cm	33	35,0 cm		606,3 cm	53	52,0 cm	
161,7 cm	14	19,0 cm	2 × 13,0 cm	389,7 cm	34	36,0 cm	2 × 21,5 cm	617,7 cm	54	53,0 cm	2 × 30,0 cm
173,1 cm	15	19,5 cm		401,1 cm	35	36,5 cm		629,1 cm	55	53,5 cm	
184,5 cm	16	20,5 cm	2 × 13,5 cm	412,5 cm	36	37,5 cm	2 × 22,0 cm	640,5 cm	56	54,5 cm	2 × 30,5 cm
195,9 cm	17	21,5 cm		423,9 cm	37	38,5 cm		651,9 cm	57	55,5 cm	
207,3 cm	18	22,0 cm	2 × 14,5 cm	435,3 cm	38	39,0 cm	2 × 23,0 cm	663,3 cm	58	56,0 cm	2 × 31,5 cm
218,7 cm	19	23,0 cm		446,7 cm	39	40,0 cm		674,7 cm	59	57,0 cm	
230,1 cm	20	24,0 cm	2 × 15,5 cm	458,1 cm	40	41,0 cm	2 × 24,0 cm	686,1 cm	60	58,0 cm	2 × 32,5 cm
241,5 cm	21	24,5 cm		469,5 cm	41	41,5 cm		697,5 cm	61	58,5 cm	
252,9 cm	22	25,5 cm	2 × 16,0 cm	480,9 cm	42	42,5 cm	2 × 24,5 cm	700,0 cm	62	59,5 cm	2 × 33,0 cm

## Lamellenbreite 89 mm

		Behang				Behang				Behang	
		einteilig	zweiteilig			einteilig	zweiteilig			einteilig	zweiteilig
bis Anla- genbreite	Lam.- anzahl	Paket- breite	Paket- breite	bis Anla- genbreite	Lam.- anzahl	Paket- breite	Paket- breite	bis Anla- genbreite	Lam.- anzahl	Paket- breite	Paket- breite
25,5 cm	3	7,5 cm		262,5 cm	33	33,0 cm		499,5 cm	63	58,5 cm	
33,4 cm	4	8,5 cm	2 × 6,5 cm	270,4 cm	34	34,0 cm	2 × 19,5 cm	507,4 cm	64	59,5 cm	2 × 32,0 cm
41,3 cm	5	9,0 cm		278,3 cm	35	34,5 cm		515,3 cm	65	60,0 cm	
49,2 cm	6	10,0 cm	2 × 7,5 cm	286,2 cm	36	35,5 cm	2 × 20,0 cm	523,2 cm	66	61,0 cm	2 × 33,0 cm
57,1 cm	7	11,0 cm		294,1 cm	37	36,5 cm		531,1 cm	67	62,0 cm	
65,0 cm	8	11,5 cm	2 × 8,5 cm	302,0 cm	38	37,0 cm	2 × 21,0 cm	539,0 cm	68	62,5 cm	2 × 34,0 cm
72,9 cm	9	12,5 cm		309,9 cm	39	38,0 cm		546,9 cm	69	63,5 cm	
80,8 cm	10	13,5 cm	2 × 9,0 cm	317,8 cm	40	39,0 cm	2 × 22,0 cm	554,8 cm	70	64,5 cm	2 × 34,5 cm
88,7 cm	11	14,0 cm		325,7 cm	41	39,5 cm		562,7 cm	71	65,0 cm	
96,6 cm	12	15,0 cm	2 × 10,0 cm	333,6 cm	42	40,5 cm	2 × 22,5 cm	570,6 cm	72	66,0 cm	2 × 35,5 cm
104,5 cm	13	16,0 cm		341,5 cm	43	41,5 cm		578,5 cm	73	67,0 cm	
112,4 cm	14	17,0 cm	2 × 11,0 cm	349,4 cm	44	42,5 cm	2 × 23,5 cm	586,4 cm	74	68,0 cm	2 × 36,5 cm
120,3 cm	15	17,5 cm		357,3 cm	45	43,0 cm		594,3 cm	75	68,5 cm	
128,2 cm	16	18,5 cm	2 × 11,5 cm	365,2 cm	46	44,0 cm	2 × 24,5 cm	602,2 cm	76	69,5 cm	2 × 37,0 cm
136,1 cm	17	19,5 cm		373,1 cm	47	45,0 cm		610,1 cm	77	70,5 cm	
144,0 cm	18	20,0 cm	2 × 12,5 cm	381,0 cm	48	45,5 cm	2 × 25,5 cm	618,0 cm	78	71,0 cm	2 × 38,0 cm
151,9 cm	19	21,0 cm		388,9 cm	49	46,5 cm		625,9 cm	79	72,0 cm	
159,8 cm	20	22,0 cm	2 × 13,5 cm	396,8 cm	50	47,5 cm	2 × 26,0 cm	633,8 cm	80	73,0 cm	2 × 39,0 cm
167,7 cm	21	22,5 cm		404,7 cm	51	48,0 cm		641,7 cm	81	73,5 cm	
175,6 cm	22	23,5 cm	2 × 14,0 cm	412,6 cm	52	49,0 cm	2 × 27,0 cm	649,6 cm	82	74,5 cm	2 × 39,5 cm
183,5 cm	23	24,5 cm		420,5 cm	53	50,0 cm		657,5 cm	83	75,5 cm	
191,4 cm	24	25,5 cm	2 × 15,0 cm	428,4 cm	54	51,0 cm	2 × 28,0 cm	665,4 cm	84	76,5 cm	2 × 40,5 cm
199,3 cm	25	26,0 cm		436,3 cm	55	51,5 cm		673,3 cm	85	77,0 cm	
207,2 cm	26	27,0 cm	2 × 16,0 cm	444,2 cm	56	52,5 cm	2 × 28,5 cm	681,2 cm	86	78,0 cm	2 × 41,5 cm
215,1 cm	27	28,0 cm		452,1 cm	57	53,5 cm		689,1 cm	87	79,0 cm	
223,0 cm	28	28,5 cm	2 × 17,0 cm	460,0 cm	58	54,0 cm	2 × 29,5 cm	697,0 cm	88	79,5 cm	2 × 42,5 cm
230,9 cm	29	29,5 cm		467,9 cm	59	55,0 cm		700,0 cm	89	80,5 cm	
238,8 cm	30	30,5 cm	2 × 17,5 cm	475,8 cm	60	56,0 cm	2 × 30,5 cm	700,0 cm	90	81,0 cm	2 × 43,0 cm
246,7 cm	31	31,0 cm		483,7 cm	61	56,5 cm					
254,6 cm	32	32,0 cm	2 × 18,5 cm	491,6 cm	62	57,5 cm	2 × 31,0 cm				

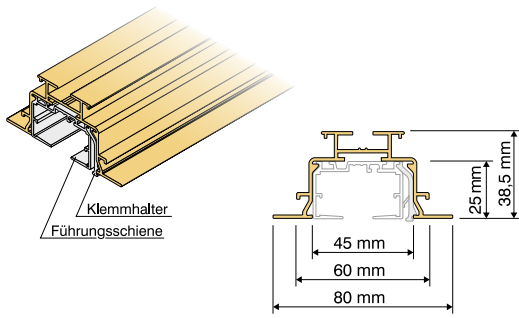
## Paketbreite



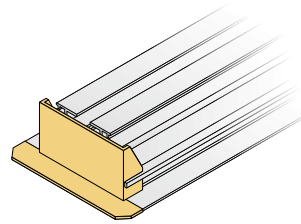
# Befestigungsbeispiele

Lamellenvorhänge

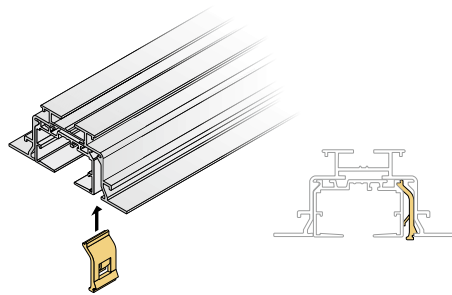
## Befestigungsbeispiele Lamellenvorhänge



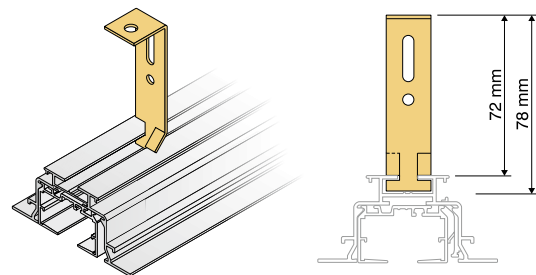
Einbauprofil



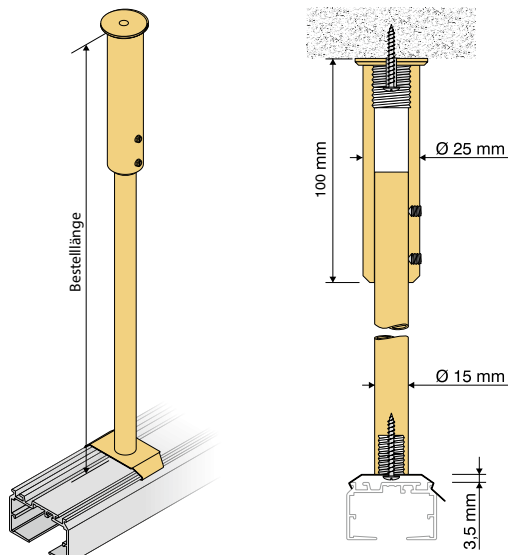
Endkappe für Einbauprofil



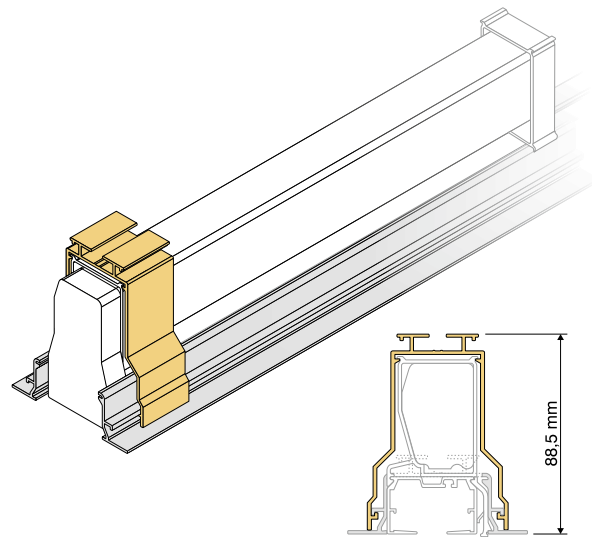
Klemmhalter



Einbauprofilhalter

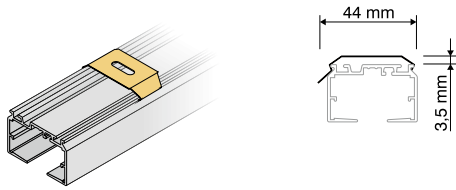


Abhänger mit Halteclip

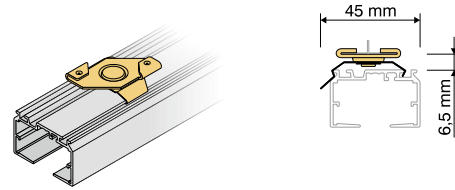


Motorhalter für Einbauprofil

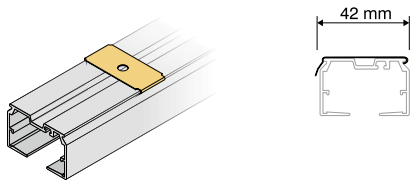




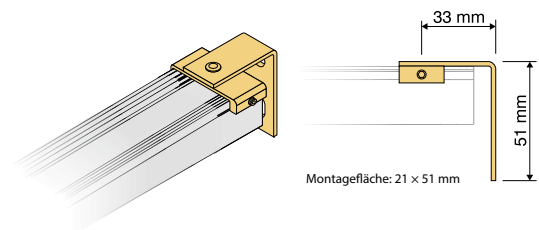
**Halteclip gekröpft mit Langloch**



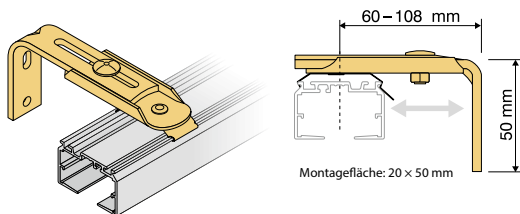
**Monomatic-Schnellmontageclip mit Halteclip gekröpft**



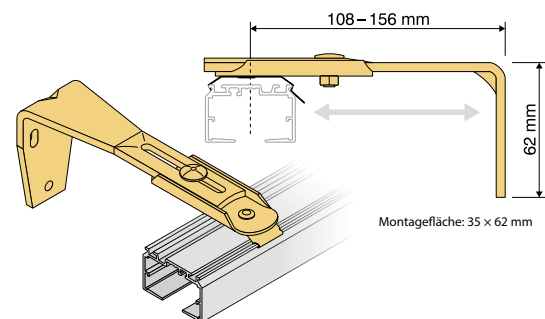
**Halteclip flach mit Rundloch**



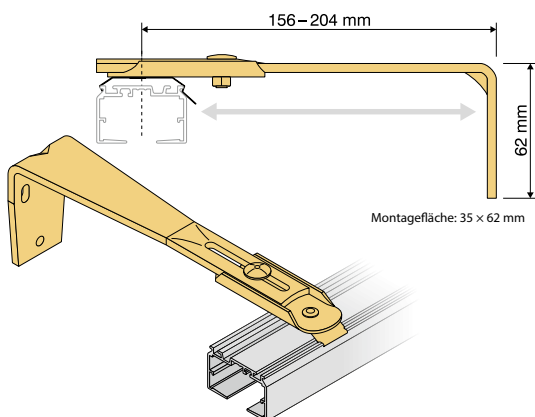
**Wandwinkel für Nischenmontage**



**Wandwinkel 60-108**

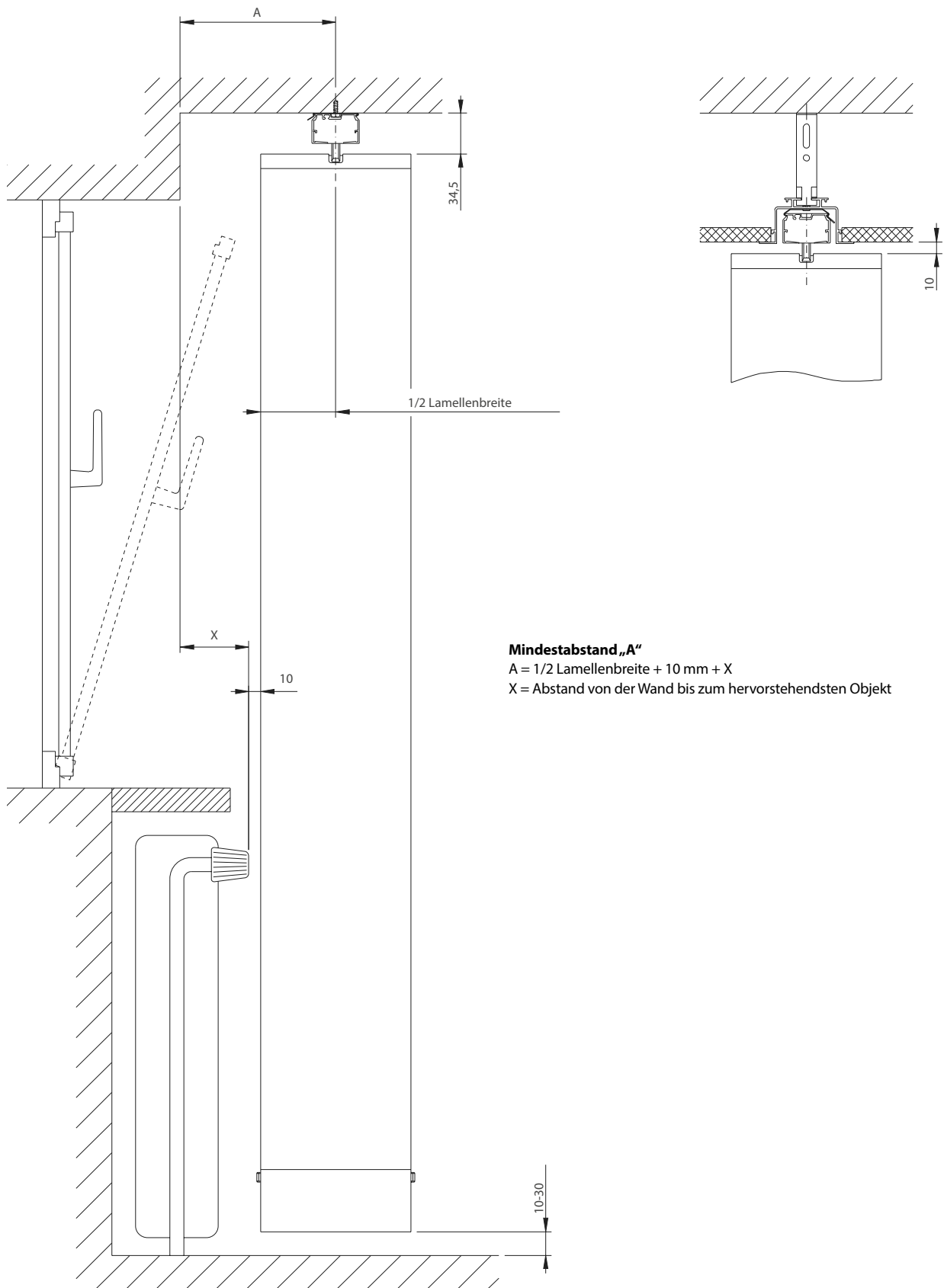


**Wandwinkel 108-156**



**Wandwinkel 156-204**

# Einbaumaße und Mindestabstände Lamellenvorhänge



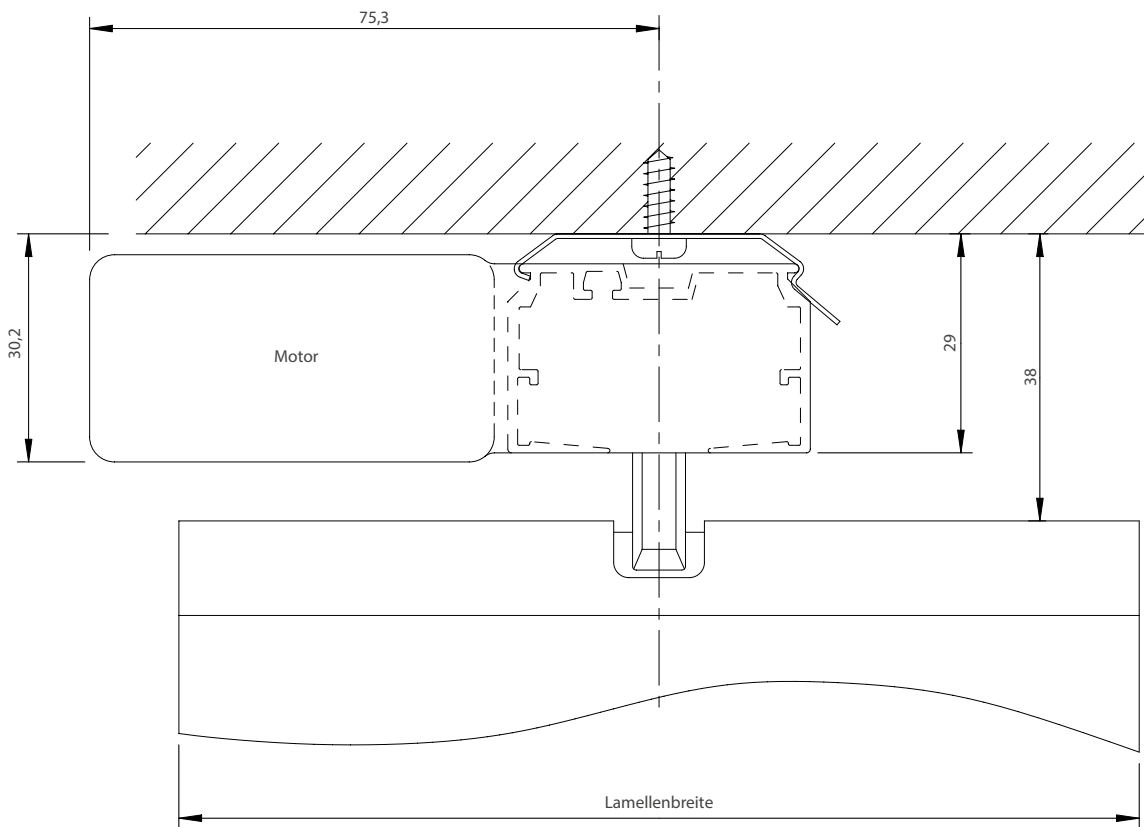
**Mindestabstand „A“**

$A = 1/2 \text{ Lamellenbreite} + 10 \text{ mm} + X$

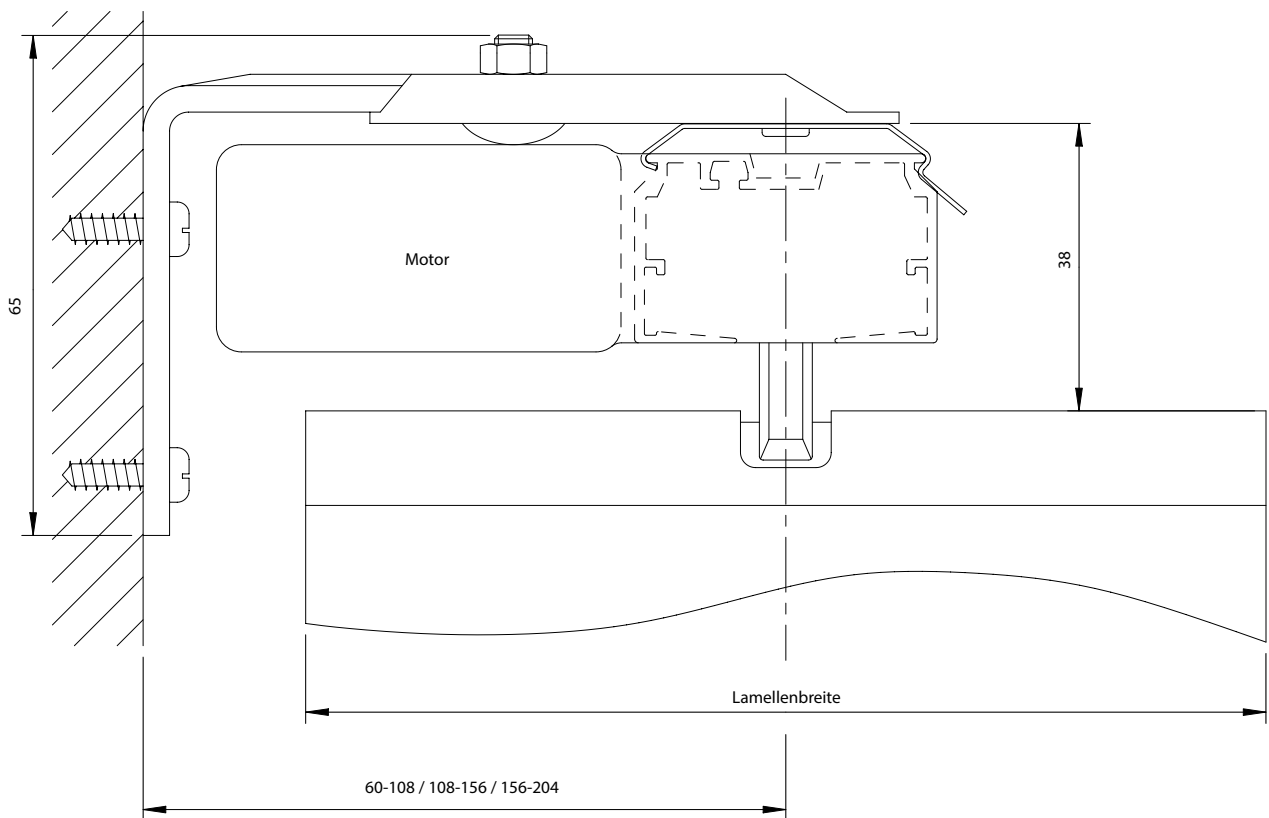
$X = \text{Abstand von der Wand bis zum hervorstehendsten Objekt}$



## Deckenbefestigung

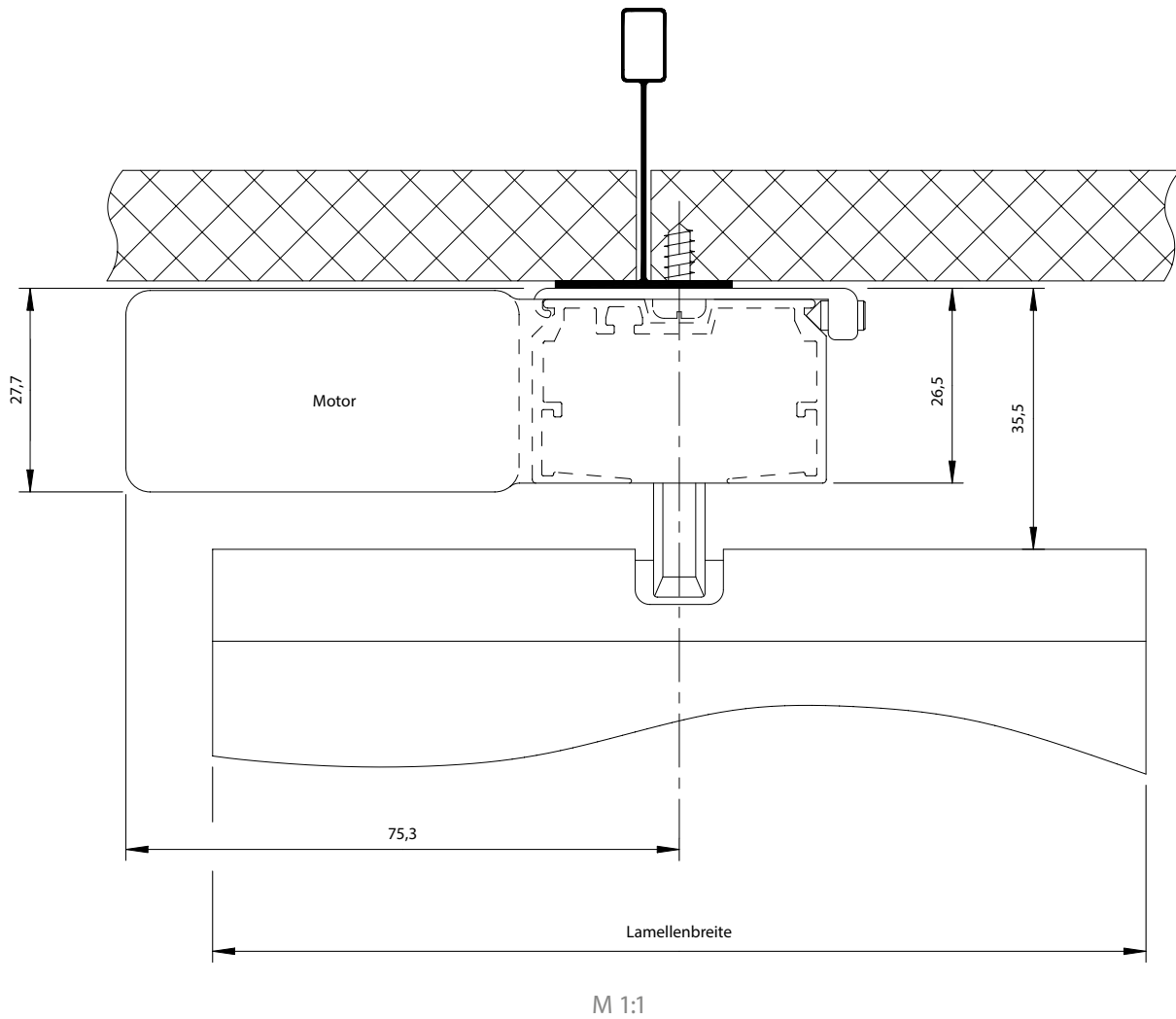


## Wandbefestigung



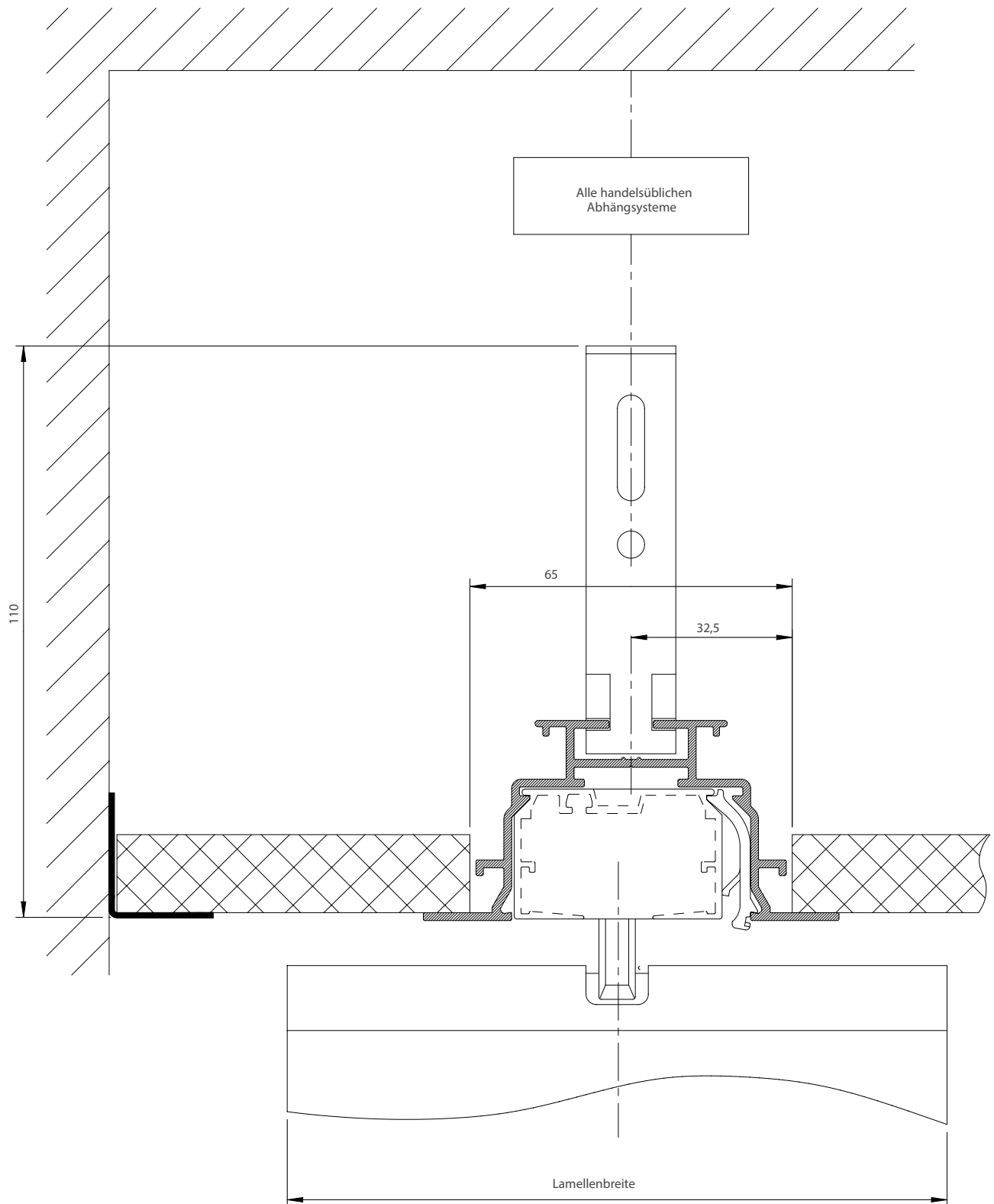
M 1:1

## Deckenbefestigung abgehängte Decke

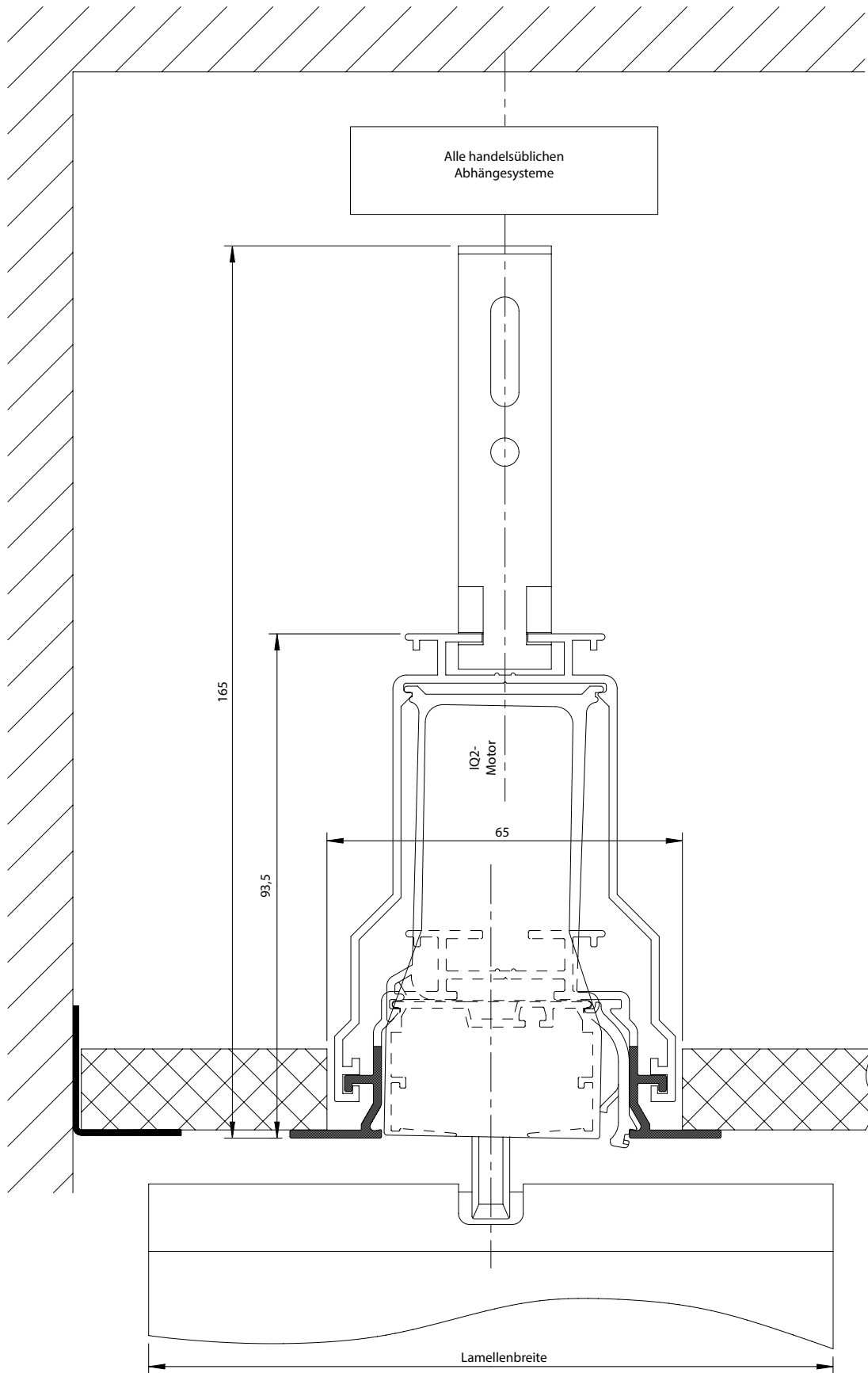




## Einbauprofil von der Decke abgehängt

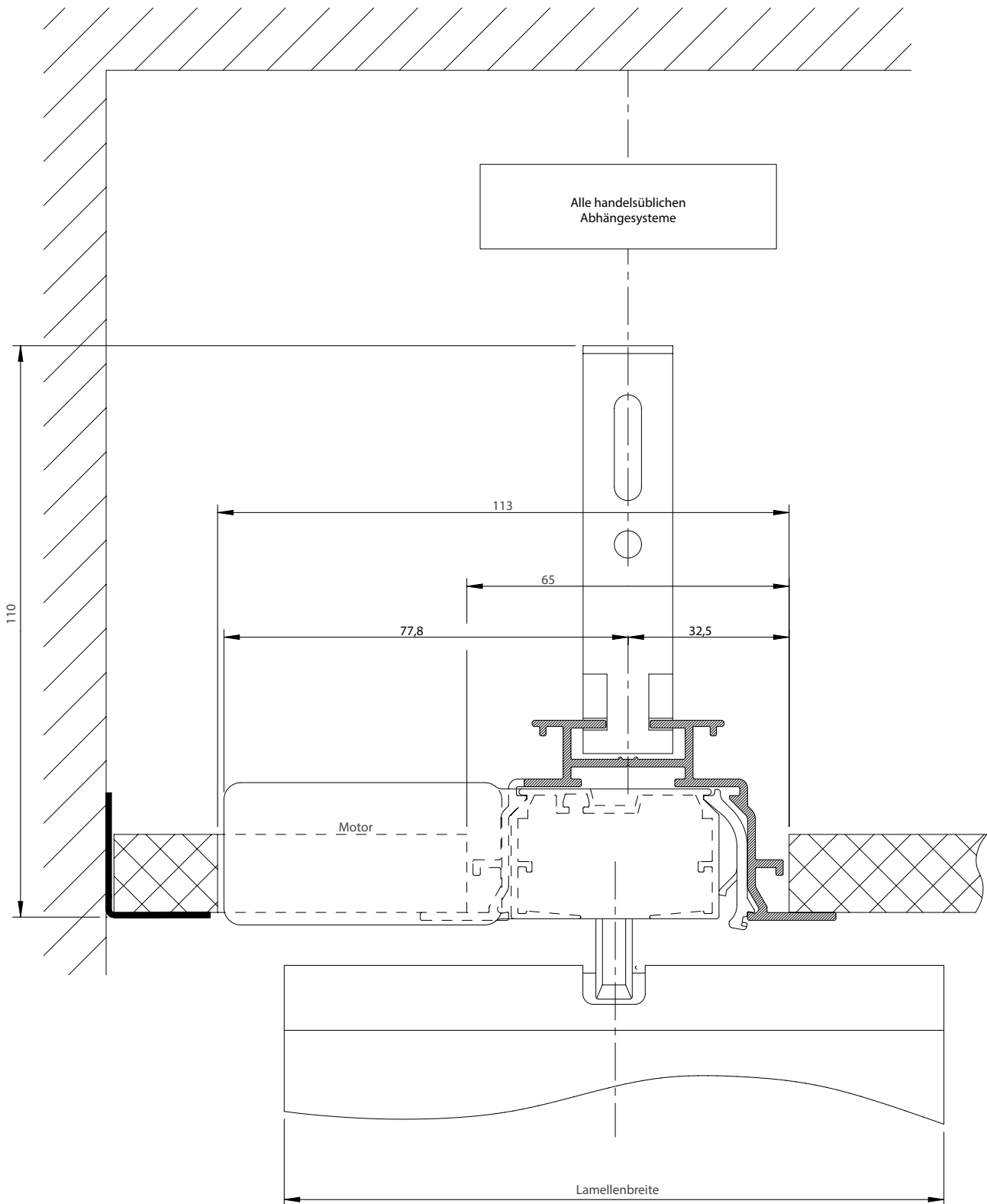


## Einbauprofil von der Decke abgehängt und Motor oben

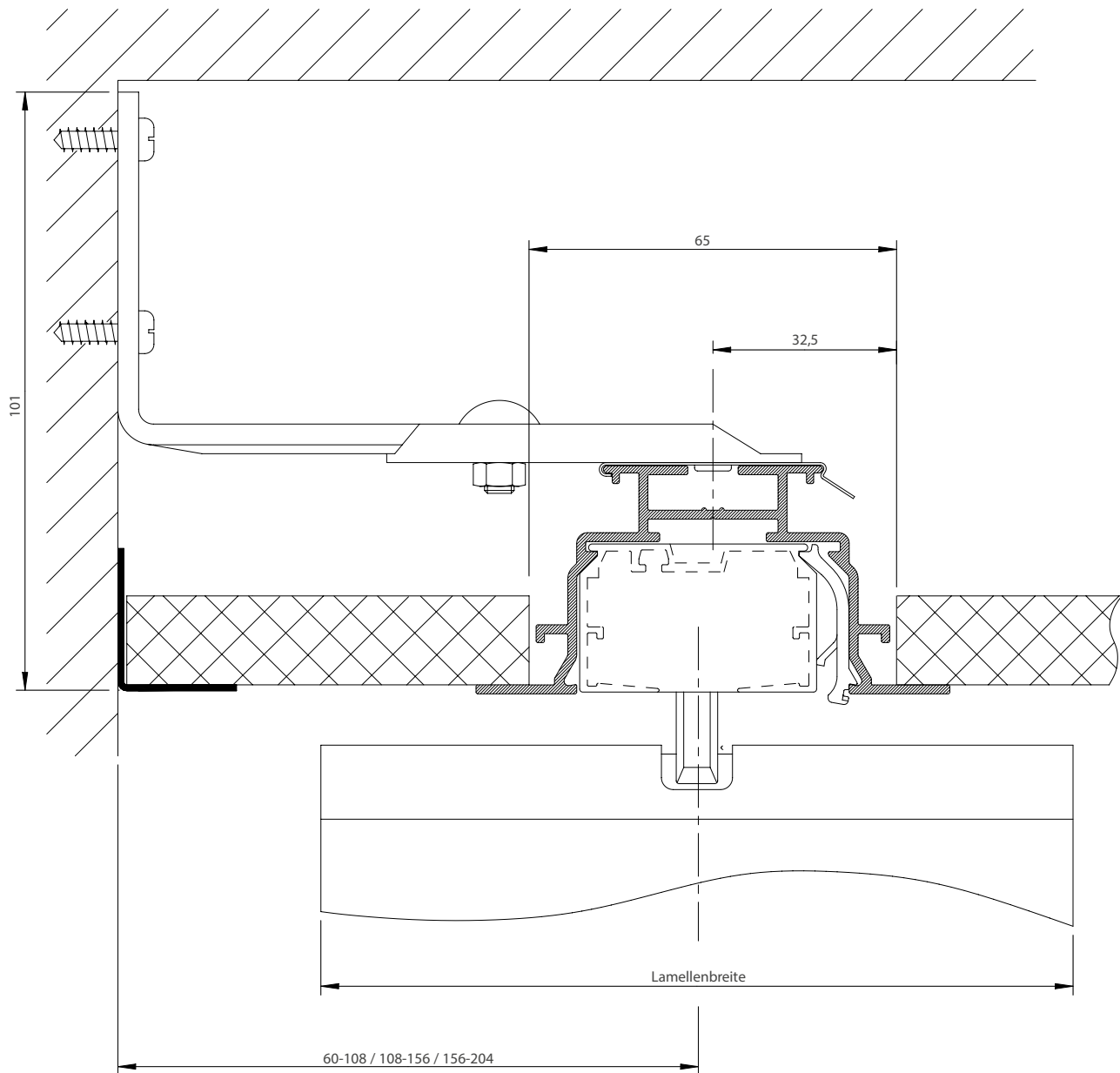




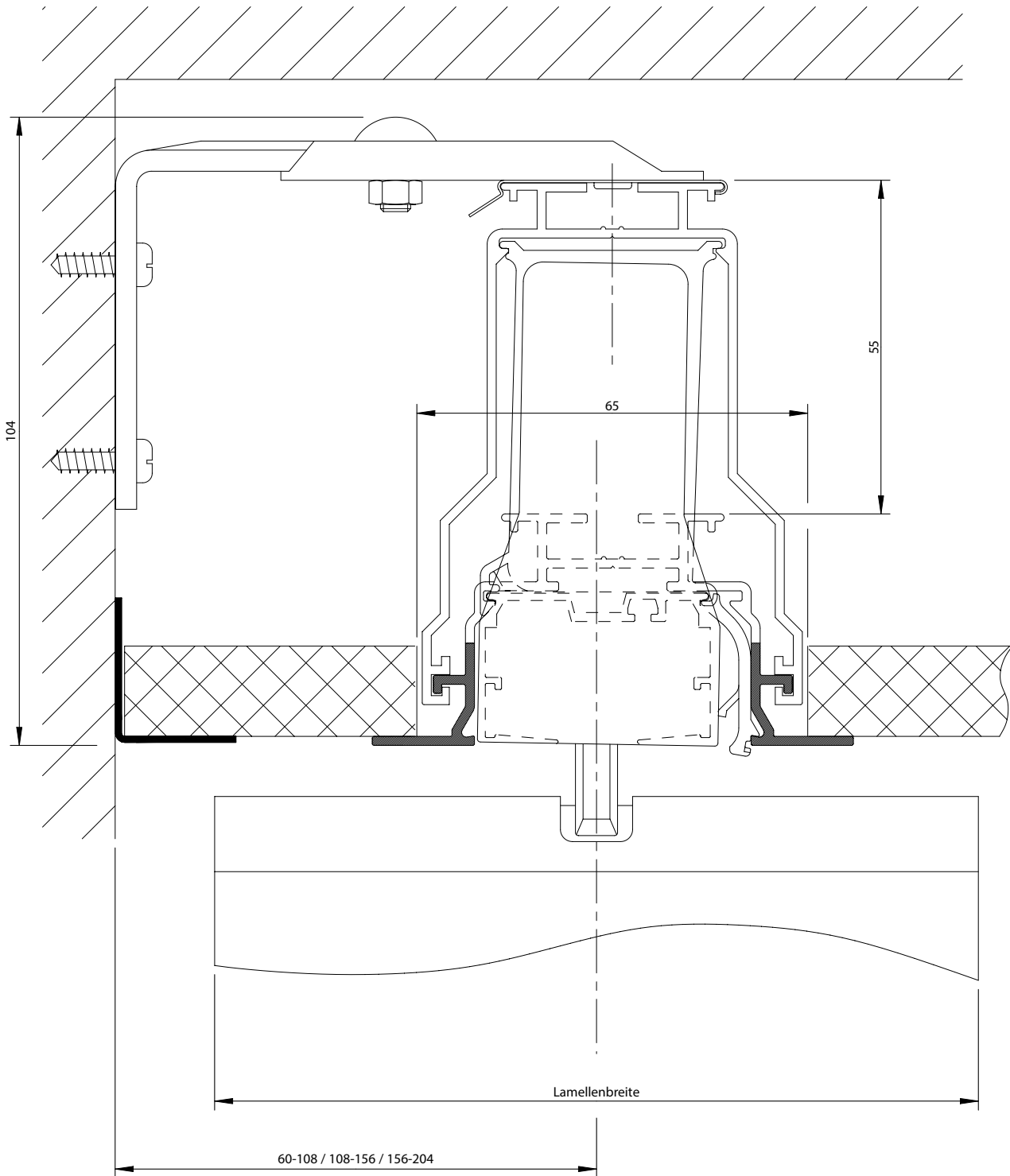
## Einbauprofil von der Decke abgehängt und Motor seitlich



## Einbauprofil mit Wandbefestigung

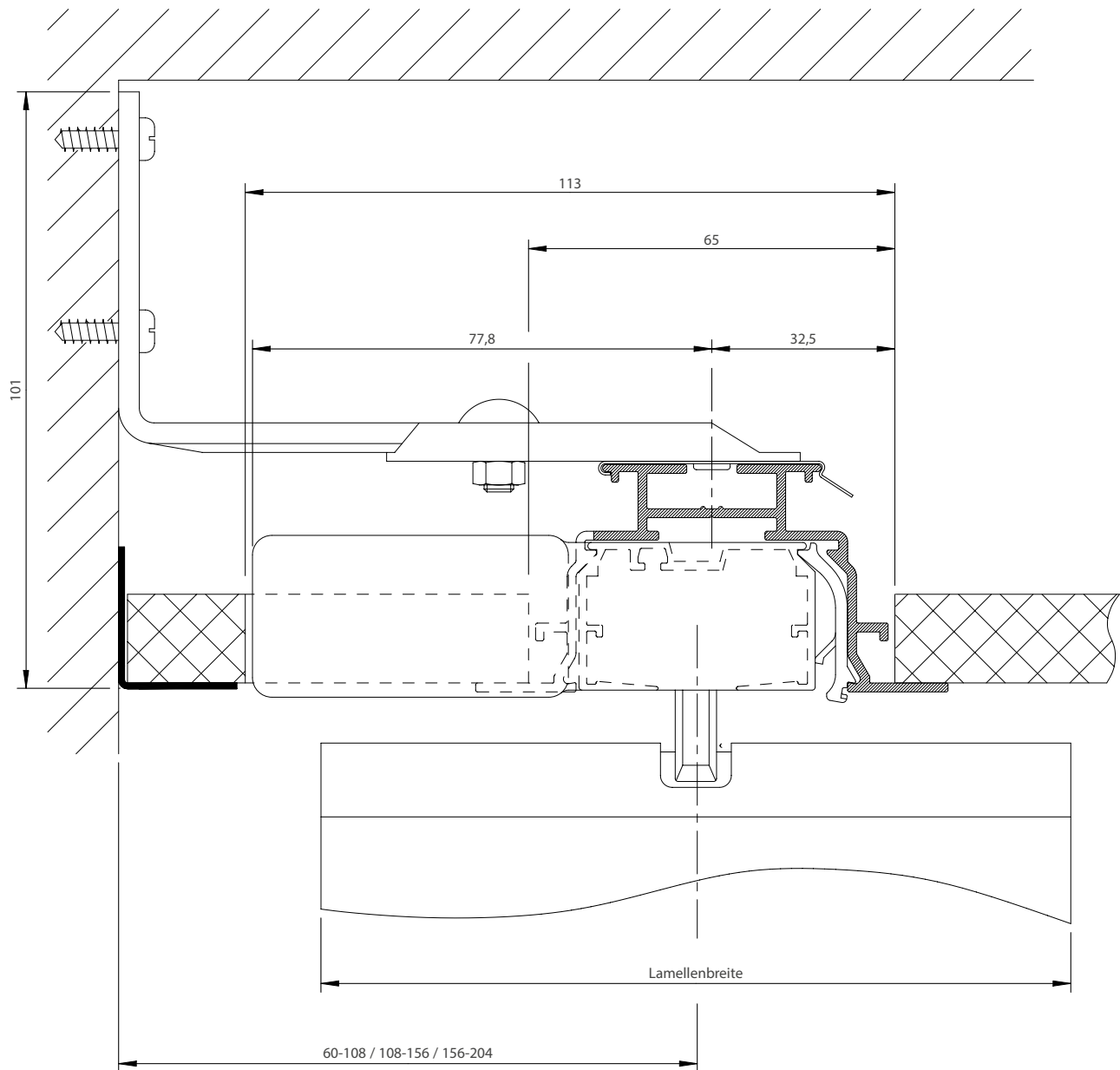


## Einbauprofil mit Wandbefestigung und Motor oben



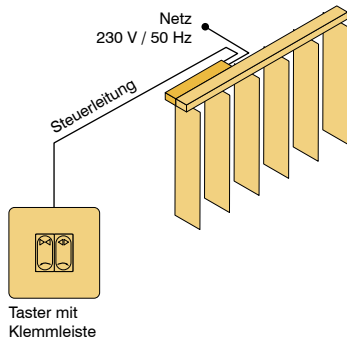


## Einbauprofil mit Wandbefestigung und Motor seitlich

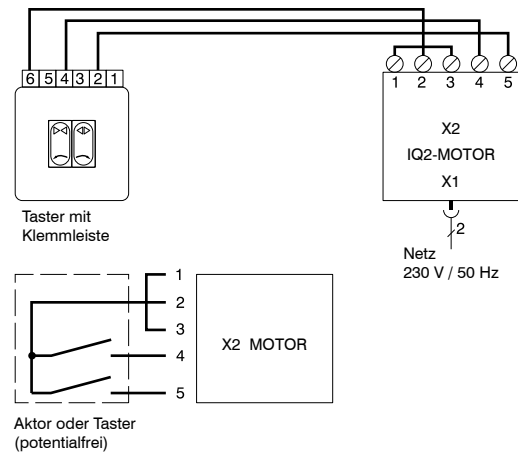


## Einzelbedienung

PRINZIPSCHALTBILD

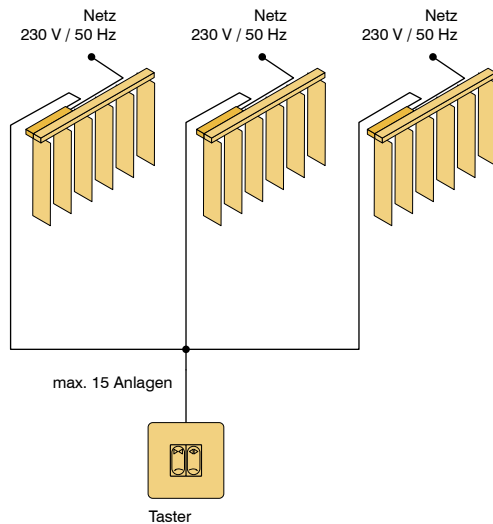


ANSCHLUSSPLAN

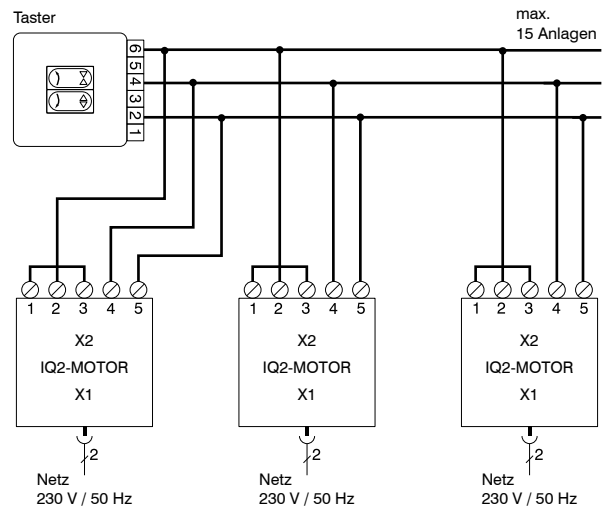


## Gruppenbedienung

PRINZIPSCHALTBILD



ANSCHLUSSPLAN



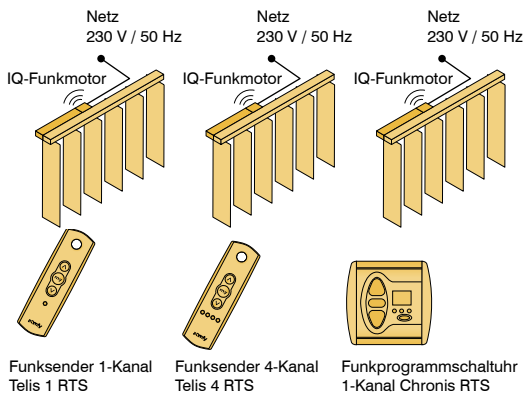
⚠ Klemme X2/1 darf bei Gruppenbedienung **nicht** verbunden werden!

# Schaltpläne IQ2-Motor

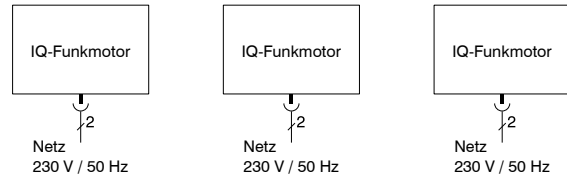
Lamellenvorhänge

## Funkbedienung

### PRINZIPSCHALTBILD



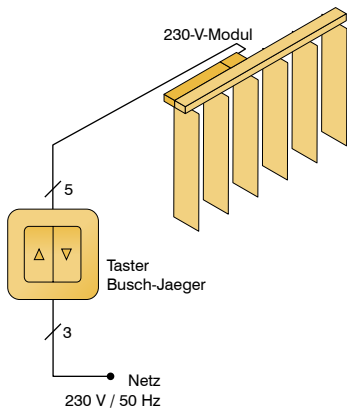
### ANSCHLUSSPLAN



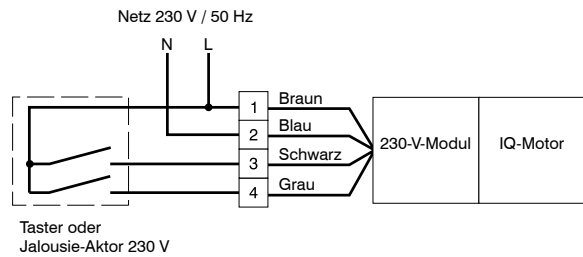
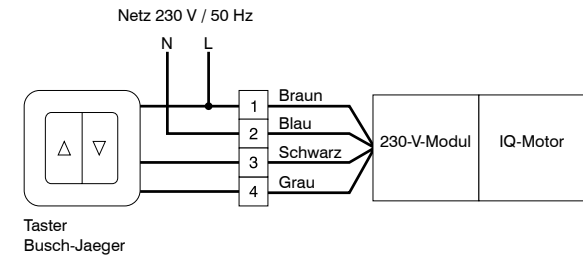
Weiter Funksender auf Anfrage

## Einzelbedienung Taster 230 V Modul

### PRINZIPSCHALTBILD

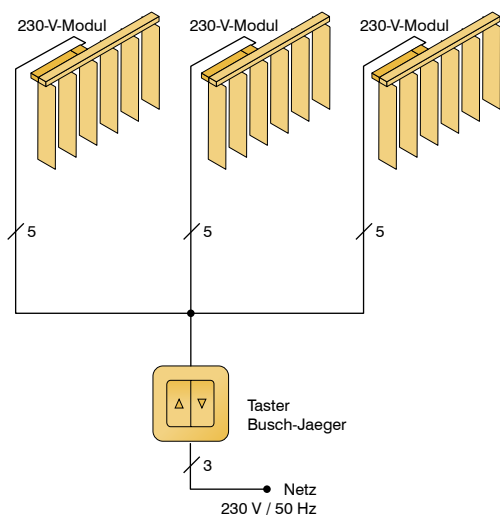


### ANSCHLUSSPLAN

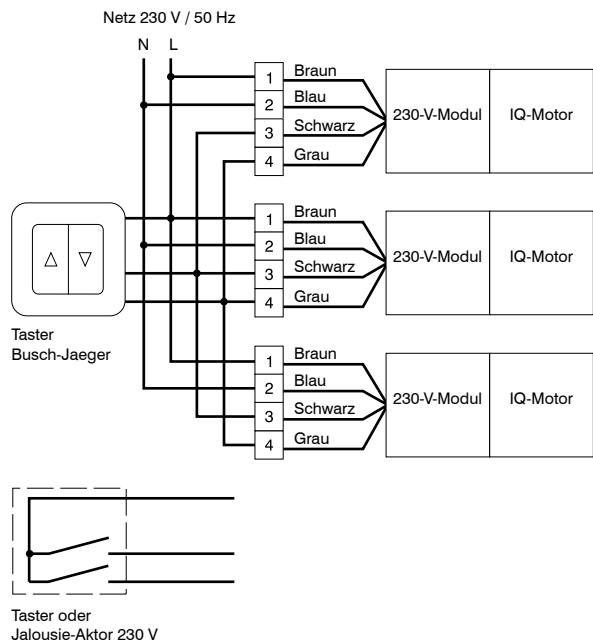


## Gruppenbedienung Taster 230 V Modul

### PRINZIPSCHALTBILD



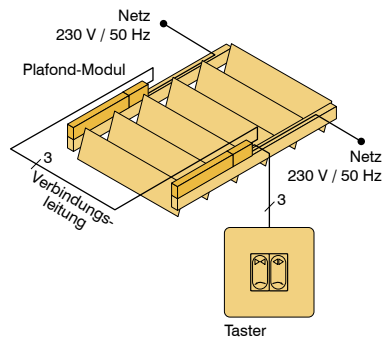
### ANSCHLUSSPLAN



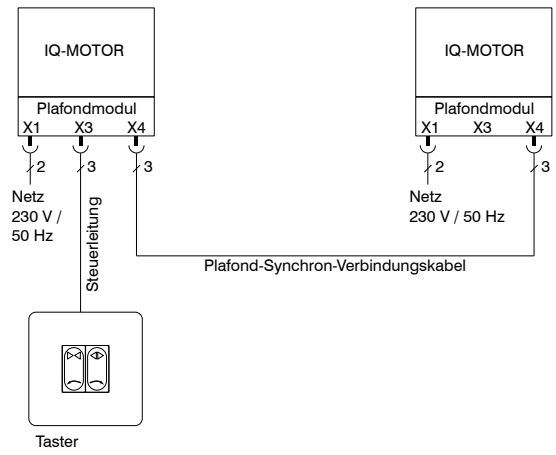


## Bedienung Plafond IQ2-Motor

PRINZIPSCHALTBILD



ANSCHLUSSPLAN





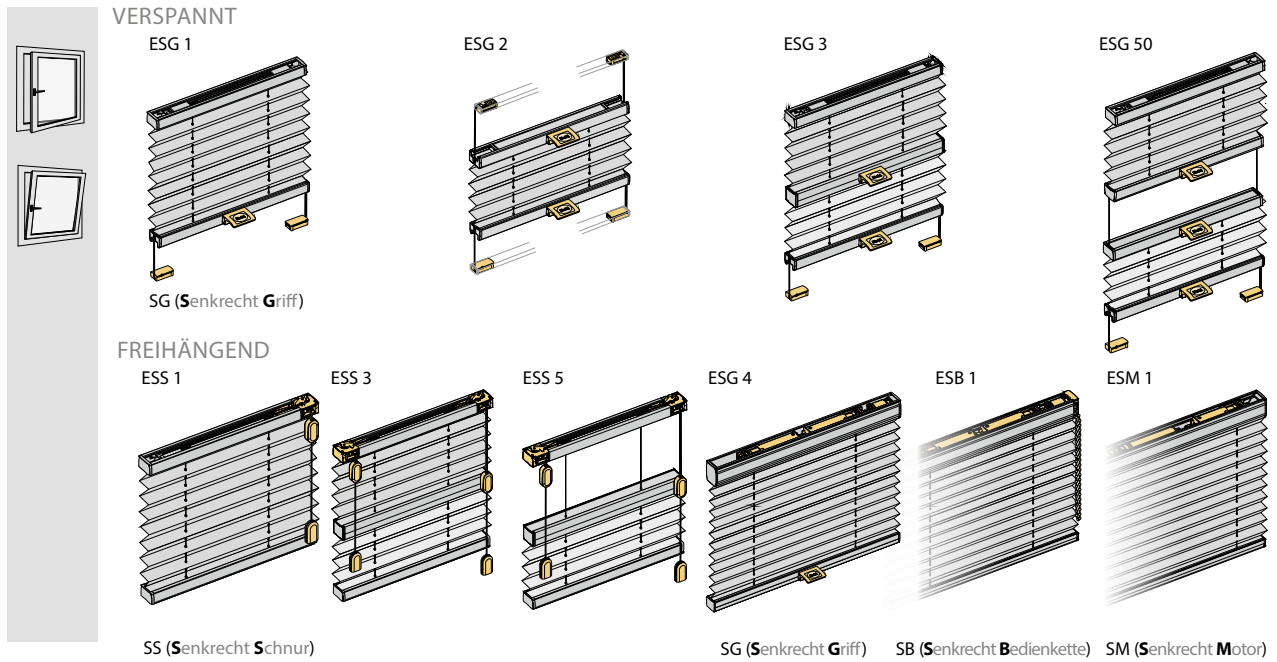




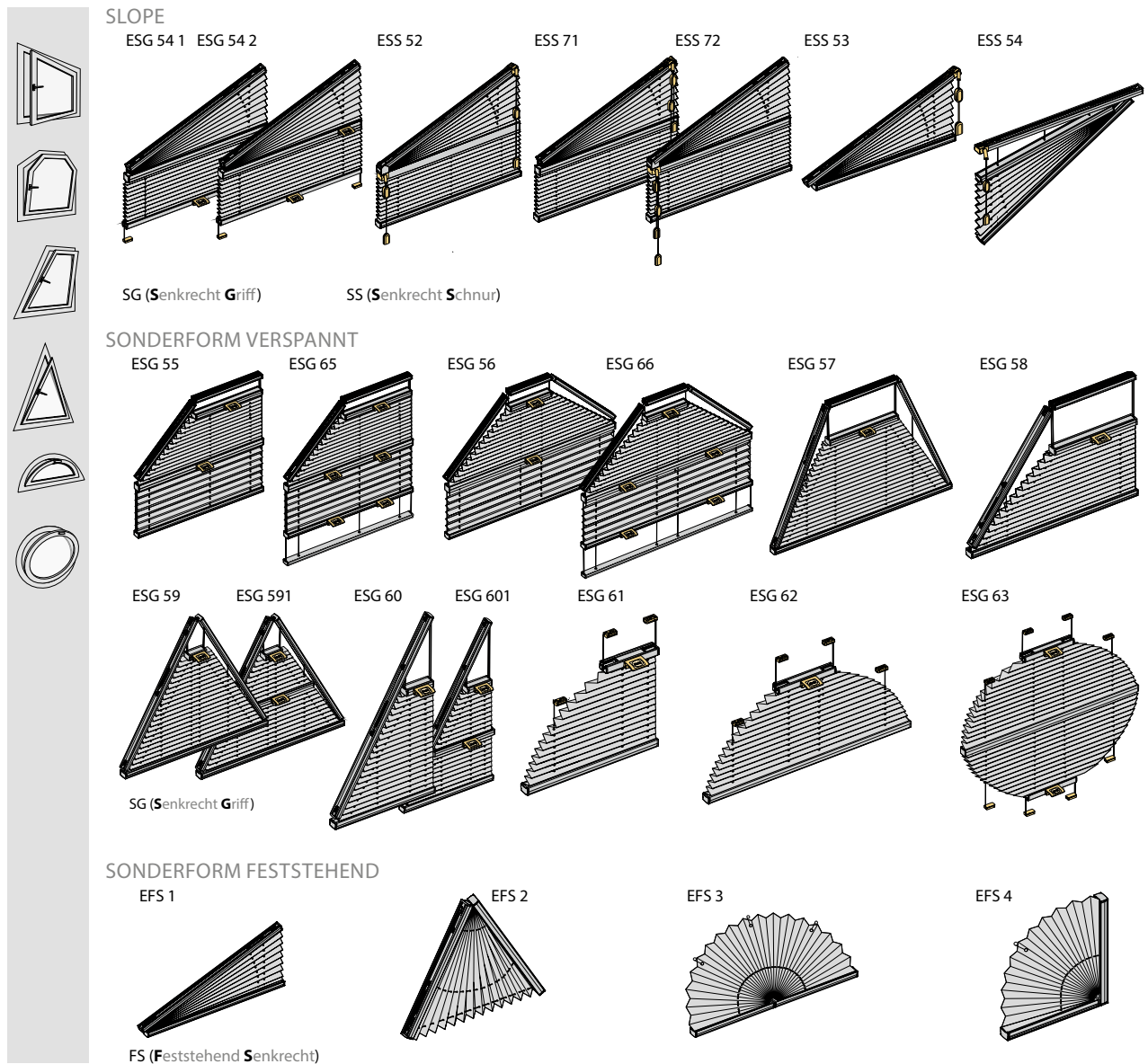
# Gesamtübersicht

Plissees

## Senkrechtfenster rechteckig



## Senkrechtfenster mit Sonderform (auf Anfrage in unserem Plissee-Katalog)

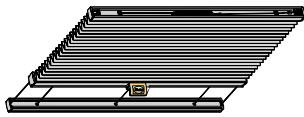


## Schräg-, Waagrechtfenster rechteckig (auf Anfrage in unserem Plissee-Katalog)

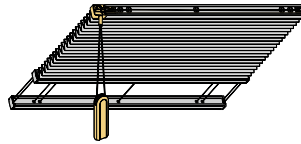


### PLAFOND RECHTECKIG

EWG 1



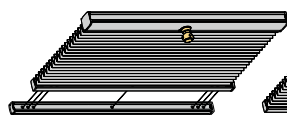
EWS 1



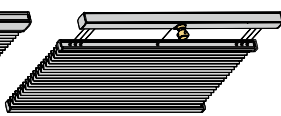
WG (Waagrecht Griff)

WS (Waagrecht Schnur)

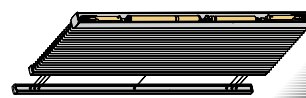
EWK 1



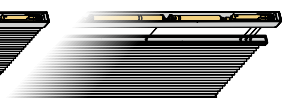
EWK 2



EWM 1



EWM 2



WK (Waagrecht Kurbel)

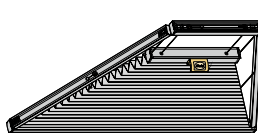
WM (Waagrecht Motor)

## Schräg-, Waagrechtfenster mit Sonderform (auf Anfrage in unserem Plissee-Katalog)

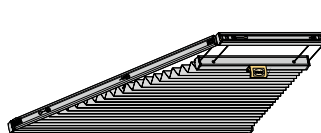


### PLAFOND MIT SONDERFORM

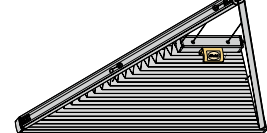
EWG 50



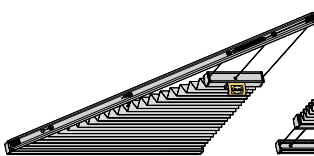
EWG 51



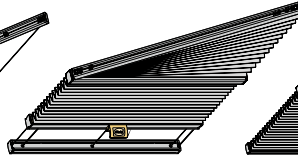
EWG 52



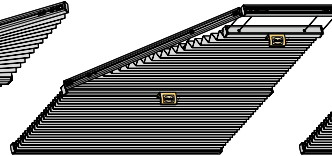
EWG 53



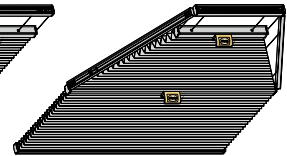
EWG 54



EWG 55



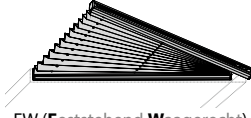
EWG 56



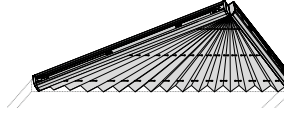
WG (Waagrecht Griff)

### SONDERFORM FESTSTEHEND

EFW 1



EFW 2



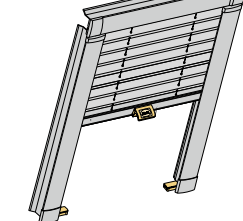
FW (Feststehend Waagrecht)

## Dachfenster (auf Anfrage in unserem Plissee-Katalog)

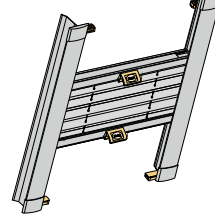


### MIT SEITENFÜHRUNGSPROFILIEN

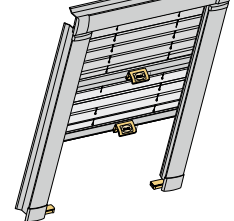
EDF 1



EDF 2



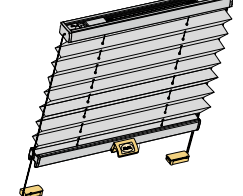
EDF 3



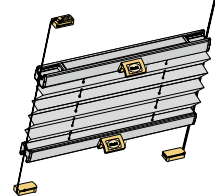
DF (DachFenster)

### OHNE SEITENFÜHRUNGSPROFILE

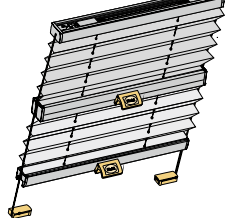
EDF 11



EDF 12



EDF 13



DF (DachFenster)

# Farbzuordnung

## Plissees

### PROFILE

- weiß matt pulverbeschichtet RAL 9016/30
- silber eloxiert E6/EV1
- hellbronze matt eloxiert E6/C32
- schwarzbraun matt eloxiert E6/C35
- eisenglimmeranthrazit pulverbeschichtet (ähnlich DB 703)

Weitere RAL-Farben sind gegen Aufpreis erhältlich,  
Preis und Lieferzeit auf Anfrage.

### KUNSTSTOFFTEILE

- weiß
- grau
- schwarz
- hellbronzefarben

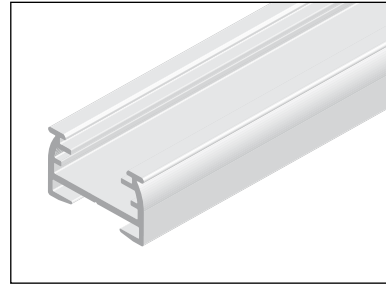
### SPANNDRÄHTE

UV-beständige, 1 mm starke Spanndrähte aus schwarzem, kunststoffummanteltem Stahldraht

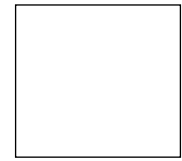
### SCHNÜRE

0,8 mm starke Schnüre, farblich auf den Stoff abgestimmt

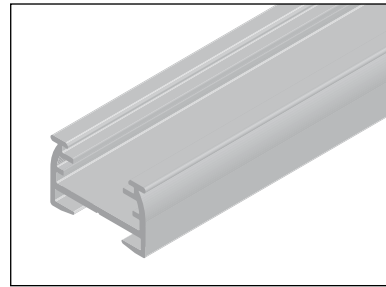
## FARBZUORDNUNG PROFILE UND KUNSTSTOFFTEILE



Profil  
weiß matt pulverbeschichtet



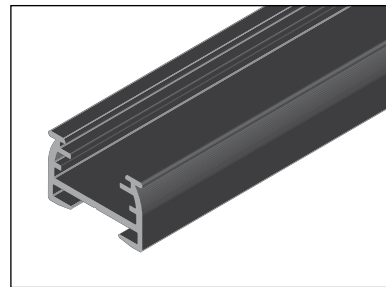
Kunststoffteil  
weiß



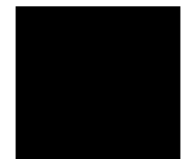
Profil  
silber eloxiert



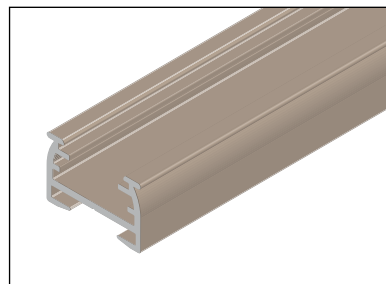
Kunststoffteil  
grau



Profil  
schwarz matt eloxiert



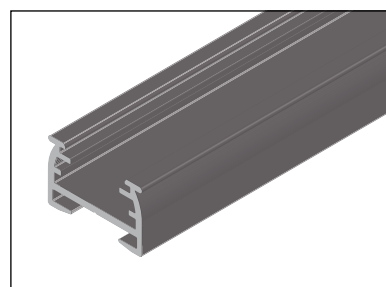
Kunststoffteil  
schwarz



Profil  
hellbronze matt eloxiert



Kunststoffteil  
hellbronzefarben



Profil  
eisenglimmeranthrazit pulverbeschichtet  
(ähnlich PB 703, nicht für Dachfenster)



Kunststoffteil  
schwarz

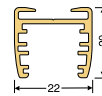
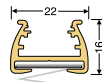
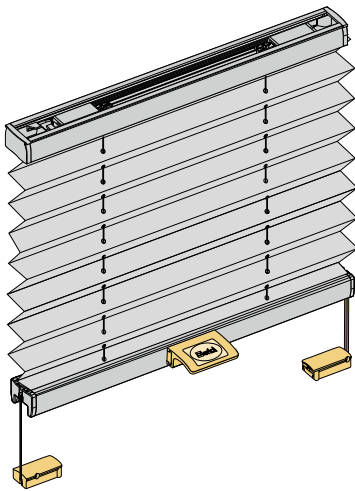




# Senkrechtfenster rechteckig

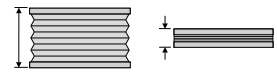
Verspannte Anlagen

## Verspannt ESG 1



- verspannte Anlage mit feststehendem Oberprofil und verstellbarem Unterprofil
- Bediengriff am Unterprofil, auf Wunsch zwei Bediengriffe pro Profil (Empfehlung ab Breite 120 cm)
- Befestigung oben Halteclip »klein« oder Wandwinkel
- Befestigung unten Spannschuhle oder Wandwinkel
- Klemmträger gegen Aufpreis
- Bedienstab gegen Aufpreis
- zusätzliches Unterprofil gegen Aufpreis
- ab 120 cm Anlagenbreite Spannprofil 20 mm (siehe links) dieses Spannprofil kann bei Kombinationsanlagen mit unterschiedlichen Fenstergrößen ohne Aufpreis separat bestellt werden

### PAKETHÖHEN



Anlagenhöhe	Pakethöhe	
	Plissee	Wabe
50 cm	ca. 5 cm	ca. 6 cm
100 cm	ca. 6 cm	ca. 7 cm
150 cm	ca. 7 cm	ca. 9 cm
200 cm	ca. 8 cm	ca. 12 cm
220 cm	ca. 9 cm	ca. 13 cm

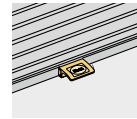
### GRÖSSENBEREICHE

<b>min. Breite</b>	20 cm
<b>min. Höhe</b>	20 cm
<b>max. Breite</b>	180 cm *
<b>max. Höhe</b>	180 cm *
<b>oder</b>	
<b>max. Breite</b>	120 cm
<b>max. Höhe</b>	220 cm

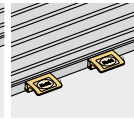
\* abhängig von Stoffbreite

### BEDIENMÖGLICHKEITEN

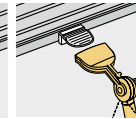
mittig



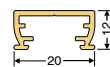
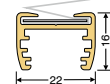
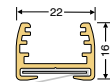
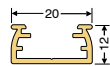
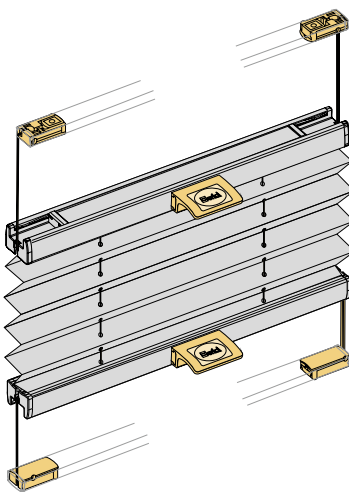
zwei Griffe



Bedienstab

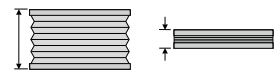


## Verspannt ESG 2



- verspannte Anlage mit verstellbarem Ober- und Unterprofil
- Bediengriff am Ober- und Unterprofil
- auf Wunsch zwei Bediengriffe pro Profil (Empfehlung ab Breite 120 cm)
- Befestigung Spannschuhle oder Wandwinkel
- Klemmträger gegen Aufpreis
- Bedienstab gegen Aufpreis
- zusätzliches Ober- oder Unterprofil gegen Aufpreis
- ab 120 cm Anlagenbreite Spannprofil 20 mm (siehe ESG1) dieses Spannprofil kann bei Kombinationsanlagen mit unterschiedlichen Fenstergrößen ohne Aufpreis separat bestellt werden
- Flachprofil mit Haltelip siehe Aufpreis

### PAKETHÖHEN



Anlagenhöhe	Pakethöhe	
	Plissee	Wabe
50 cm	ca. 5 cm	ca. 6 cm
100 cm	ca. 6 cm	ca. 7 cm
150 cm	ca. 7 cm	ca. 9 cm
200 cm	ca. 8 cm	ca. 12 cm
220 cm	ca. 9 cm	ca. 13 cm

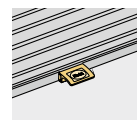
### GRÖSSENBEREICHE

<b>min. Breite</b>	20 cm
<b>min. Höhe</b>	20 cm
<b>max. Breite</b>	180 cm *
<b>max. Höhe</b>	180 cm *
<b>oder</b>	
<b>max. Breite</b>	120 cm
<b>max. Höhe</b>	220 cm

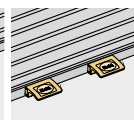
\* abhängig von Stoffbreite

### BEDIENMÖGLICHKEITEN

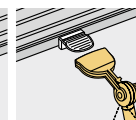
mittig



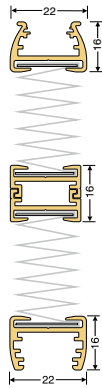
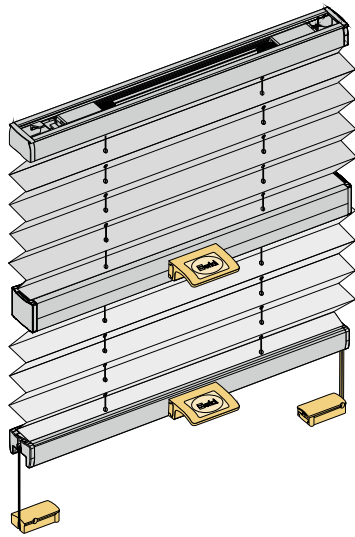
zwei Griffe



Bedienstab

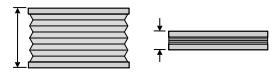


### Verspannt ESG 3



- verspannte Anlage mit feststehendem Oberprofil und verstellbarem Mittel- und Unterprofil mit zwei verschiedenen Behängen (jeder Behang kann das gesamte Fenster beschatten)
- Bediengriff am Mittel- und Unterprofil, auf Wunsch zwei Bediengriffe pro Profil (Empfehlung ab Breite 120 cm)
- Befestigung oben Halteclip »klein« oder Wandwinkel
- Befestigung unten Spannschuh oder Wandwinkel
- Klemmträger gegen Aufpreis
- Bedienstab gegen Aufpreis
- zusätzliches Unterprofil gegen Aufpreis
- ab 120 cm Anlagenbreite Spannprofil 20 mm (siehe ESG1) dieses Spannprofil kann bei Kombinationsanlagen mit unterschiedlichen Fenstergrößen ohne Aufpreis separat bestellt werden

#### PAKETHÖHEN



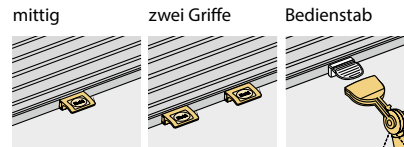
Anlagenhöhe	Pakethöhe	
	Plissee	Wabe
50 cm	ca. 7 cm	ca. 8 cm
100 cm	ca. 8 cm	ca. 9 cm
150 cm	ca. 9 cm	ca. 11 cm
200 cm	ca. 10 cm	ca. 14 cm
220 cm	ca. 11 cm	ca. 15 cm

#### GRÖSSENBEREICHE

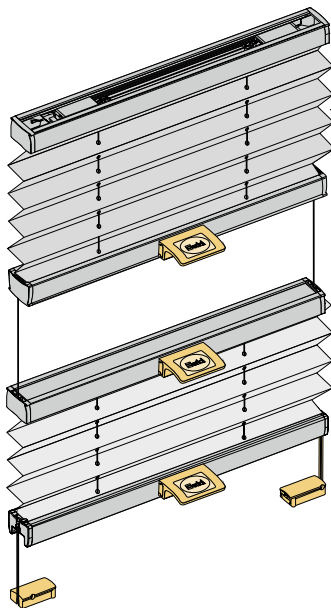
<b>min. Breite</b>	20 cm
<b>min. Höhe</b>	20 cm
<b>max. Breite</b>	180 cm *
<b>max. Höhe</b>	180 cm *
<b>oder</b>	
<b>max. Breite</b>	120 cm
<b>max. Höhe</b>	220 cm

\* abhängig von Stoffbreite

#### BEDIENMÖGLICHKEITEN

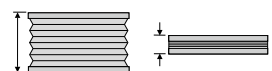


### Verspannt ESG 50



- verspannte Anlage oben mit feststehendem Oberprofil und verstellbarem Unterprofil, unten mit verstellbarem Ober- und Unterprofil
- mit zwei verschiedenen Behängen (jeder Behang kann das gesamte Fenster beschatten)
- Bediengriff am Unterprofil des oberen Behangs und am Ober- und Unterprofil des unteren Behangs, auf Wunsch zwei Bediengriffe pro Profil (Empfehlung ab Breite 120 cm)
- Befestigung oben Halteclip »klein« oder Wandwinkel
- Befestigung unten Spannschuh oder Wandwinkel
- Klemmträger gegen Aufpreis
- Bedienstab gegen Aufpreis
- zusätzliches Unterprofil gegen Aufpreis
- ab 120 cm Anlagenbreite Spannprofil 20 mm (siehe ESG1) dieses Spannprofil kann bei Kombinationsanlagen mit unterschiedlichen Fenstergrößen ohne Aufpreis separat bestellt werden

#### PAKETHÖHEN



Anlagenhöhe	Pakethöhe	
	Plissee	Wabe
50 cm	ca. 10 cm	ca. 11 cm
100 cm	ca. 11 cm	ca. 13 cm
150 cm	ca. 12 cm	ca. 14 cm
200 cm	ca. 13 cm	ca. 16 cm
220 cm	ca. 14 cm	ca. 17 cm

#### GRÖSSENBEREICHE

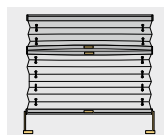
<b>min. Breite</b>	20 cm
<b>min. Höhe</b>	20 cm
<b>max. Breite</b>	180 cm *
<b>max. Höhe</b>	180 cm *
<b>oder</b>	
<b>max. Breite</b>	120 cm
<b>max. Höhe</b>	220 cm

\* abhängig von Stoffbreite

#### BEDIENMÖGLICHKEITEN



**!** Die mittleren Profile der Anlage biegen sich technisch bedingt durch. Je breiter die Anlage gebaut wird, desto mehr wird die Biegung im geschlossenen Zustand sichtbar.

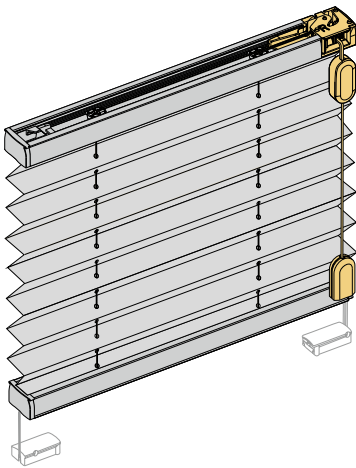




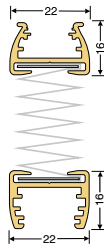
# Senkrechtfenster rechteckig

Freihängende Anlagen

## Freihängend ESS 1

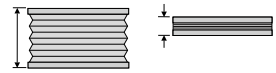


Pendelsicherung gegen Aufpreis



- freihängende Anlage mit feststehendem Oberprofil und verstellbarem Unterprofil
- Bedienung Zugschnur mit Schnurbremse
- Pendelsicherung gegen Aufpreis
- Befestigung Halteclip »klein« oder Wandwinkel
- Klemmträger gegen Aufpreis

### PAKETHÖHEN

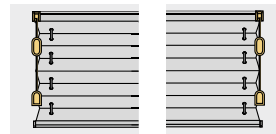


Anlagenhöhe	Pakethöhe	
	Plissee	Wabe
50 cm	ca. 5 cm	ca. 6 cm
100 cm	ca. 6 cm	ca. 7 cm
150 cm	ca. 7 cm	ca. 9 cm
200 cm	ca. 8 cm	ca. 12 cm
260 cm	ca. 10 cm	ca. 15 cm

### BEDIENMÖGLICHKEITEN

links

rechts

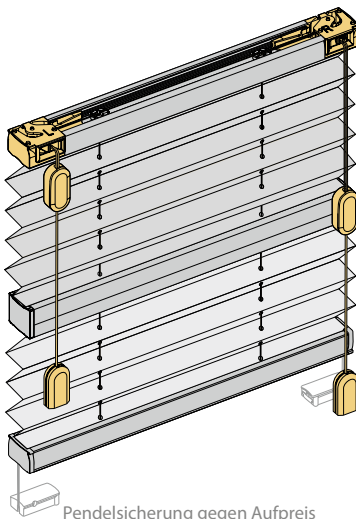


### GRÖSSENBEREICHE

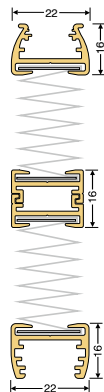
<b>min. Breite</b>	30 cm
<b>min. Höhe</b>	30 cm
<b>max. Breite</b>	230 cm *
<b>max. Höhe</b>	260 cm

\* abhängig von Stoffbreite

## Freihängend ESS 3

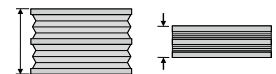


Pendelsicherung gegen Aufpreis



- freihängende Anlage mit feststehendem Oberprofil, verstellbarem Mittel- und Unterprofil
- mit zwei verschiedenen Behängen (jeder Behang kann das gesamte Fenster beschatten)
- Bedienung links und rechts mit 2 Zugschnüren und 2 Schnurbremsen
- Pendelsicherung gegen Aufpreis
- Befestigung Halteclip »klein« oder Wandwinkel
- Klemmträger gegen Aufpreis

### PAKETHÖHEN



Anlagenhöhe	Pakethöhe	
	Plissee	Wabe
50 cm	ca. 7 cm	ca. 8 cm
100 cm	ca. 8 cm	ca. 9 cm
150 cm	ca. 9 cm	ca. 11 cm
200 cm	ca. 10 cm	ca. 13 cm
260 cm	ca. 12 cm	ca. 17 cm

### BEDIENMÖGLICHKEITEN

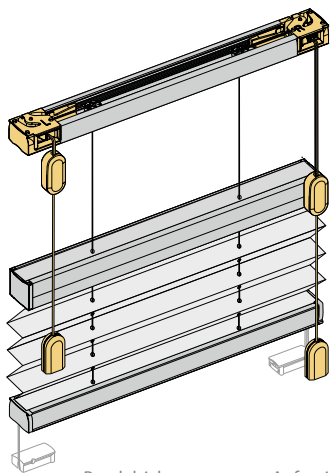
links und rechts



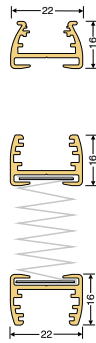
### GRÖSSENBEREICHE

<b>min. Breite</b>	30 cm
<b>min. Höhe</b>	30 cm
<b>max. Breite</b>	200 cm
<b>max. Höhe</b>	200 cm

## Freihängend ESS 5

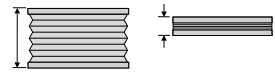


Pendelsicherung gegen Aufpreis



- freihängende Anlage mit feststehendem Oberprofil, verstellbarem Mittel- und Unterprofil
- mit einem Behang, der variabel über das komplette Fenster verstellt werden kann
- Bedienung links und rechts mit 2 Zugschnüren und 2 Schnurbremsen
- Pendelsicherung gegen Aufpreis
- Befestigung Halteclip »klein« oder Wandwinkel
- Klemmträger gegen Aufpreis

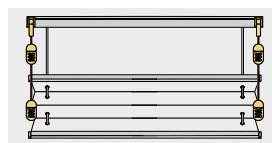
### PAKETHÖHEN



Anlagenhöhe	Pakethöhe	
	Plissee	Wabe
50 cm	ca. 7 cm	ca. 8 cm
100 cm	ca. 8 cm	ca. 9 cm
150 cm	ca. 9 cm	ca. 11 cm
200 cm	ca. 10 cm	ca. 13 cm
260 cm	ca. 12 cm	ca. 17 cm

### BEDIENMÖGLICHKEITEN

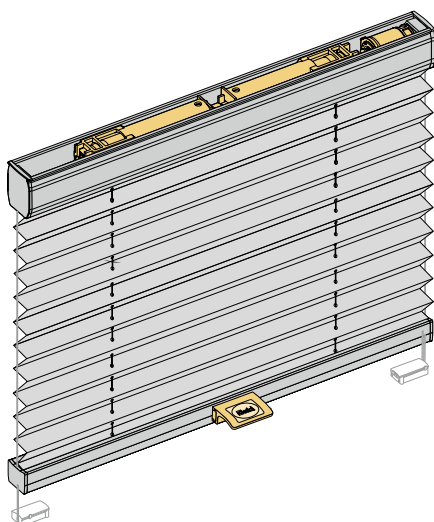
links und rechts



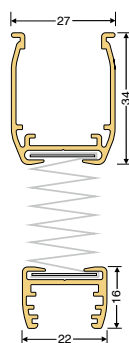
### GRÖSSENBEREICHE

<b>min. Breite</b>	30 cm
<b>min. Höhe</b>	30 cm
<b>max. Breite</b>	200 cm
<b>max. Höhe</b>	260 cm

## Freihängend mit Griff ESG 4

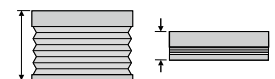


Pendelsicherung gegen Aufpreis



- freihängende Anlage mit feststehendem Oberprofil und verstellbarem Unterprofil
- Federzugbedienung
- Bediengriff am Unterprofil, auf Wunsch zwei Bediengriffe pro Profil (Empfehlung ab Breite 120 cm)
- Aufzugsschnur 1,2 mm
- Pendelsicherung gegen Aufpreis
- Befestigung Halteclip »groß« oder Wandwinkel
- Klemmträger gegen Aufpreis
- Bedienstab gegen Aufpreis

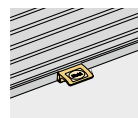
### PAKETHÖHEN



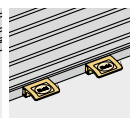
Anlagenhöhe	Pakethöhe	
	Plissee	Wabe
50 cm	ca. 7 cm	ca. 8 cm
100 cm	ca. 8 cm	ca. 9 cm
150 cm	ca. 9 cm	ca. 11 cm
200 cm	ca. 10 cm	ca. 14 cm

### BEDIENMÖGLICHKEITEN

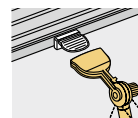
mittig



zwei Griffe



Bedienstab



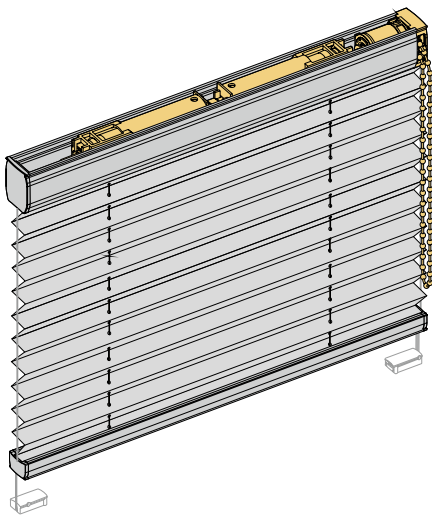
### GRÖSSENBEREICHE

<b>min. Breite</b>	52 cm
<b>min. Höhe</b>	30 cm
<b>max. Breite</b>	150 cm
<b>max. Höhe</b>	150 cm
<b>oder</b>	
<b>max. Breite</b>	120 cm
<b>max. Höhe</b>	200 cm

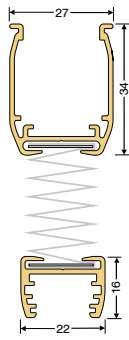
# Senkrechtfenster rechteckig

Freihängende Anlagen

## Freihängend mit Kette ESB 1

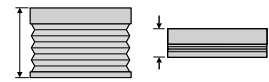


Pendelsicherung gegen Aufpreis



- freihängende Anlage mit feststehendem Oberprofil und verstellbarem Unterprofil
- Kettenbedienung, Kettenaustritt vorn
- Getriebe 2,6:1, auf Wunsch Getriebe 4,8:1
- Bedienseite links oder rechts
- Aufzugsschnur 1,2 mm
- Pendelsicherung gegen Aufpreis
- Befestigung Halteclip »groß« oder Wandwinkel
- Klemmträger gegen Aufpreis
- Kettenhalter gegen Aufpreis

### PAKETHÖHEN

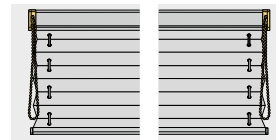


Anlagenhöhe	Pakethöhe	
	Plissee	Wabe
50 cm	ca. 7 cm	ca. 8 cm
100 cm	ca. 8 cm	ca. 9 cm
150 cm	ca. 9 cm	ca. 11 cm
200 cm	ca. 10 cm	ca. 14 cm
260 cm	ca. 11 cm	ca. 17 cm

### BEDIENMÖGLICHKEITEN

links

rechts

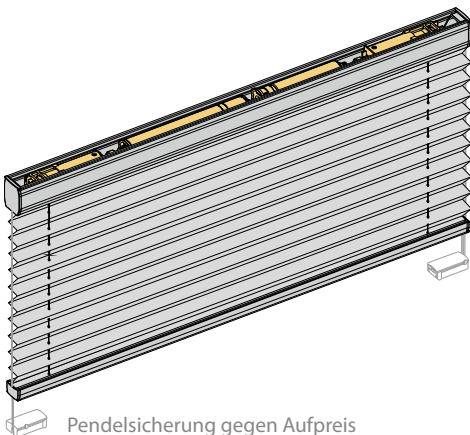


### GRÖSSENBEREICHE

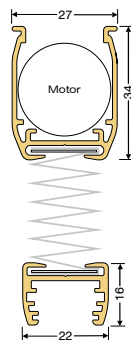
<b>min. Breite</b>	30 cm
<b>min. Höhe</b>	30 cm
<b>max. Breite</b>	230 cm *
<b>max. Höhe</b>	260 cm

\* abhängig von Stoffbreite

## Freihängend mit Motor ESM 1

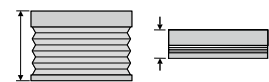


Pendelsicherung gegen Aufpreis



- freihängende Anlage mit feststehendem Oberprofil und verstellbarem Unterprofil
- Motorbedienung, Motor innerhalb des Oberprofils
- Gleichstrommotor 24 V, Leistungsaufnahme ca. 15 W
- Netzteil 230 V / 24 V notwendig
- Kabelaustritt links oder rechts (Bedienung z.B. Schalter, Funk-, Gruppensteuerung siehe Elektrozubehör)
- Aufzugsschnur 1,2 mm
- Pendelsicherung gegen Aufpreis
- Befestigung Halteclip »groß« oder Wandwinkel
- Klemmträger gegen Aufpreis

### PAKETHÖHEN



Anlagenhöhe	Pakethöhe	
	Plissee	Wabe
50 cm	ca. 7 cm	ca. 8 cm
100 cm	ca. 8 cm	ca. 9 cm
150 cm	ca. 9 cm	ca. 11 cm
200 cm	ca. 10 cm	ca. 14 cm
260 cm	ca. 11 cm	ca. 17 cm

### KABELAUSTRITT

links

rechts



### GRÖSSENBEREICHE

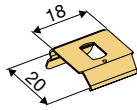
<b>min. Breite</b>	70 cm
<b>min. Höhe</b>	30 cm
<b>max. Breite</b>	230 cm *
<b>max. Höhe</b>	260 cm

\* abhängig von Stoffbreite

**!** Bitte verwenden Sie wegen der integrierten Endabschaltung nur die originalen Steuerungsteile. Beschädigungen durch Fremdfabrikate sind von der Gewährleistung ausgeschlossen.

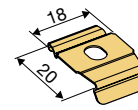


## Befestigungsbeispiele Plissee Anlagen



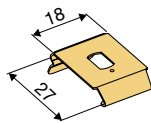
### Halteclip »klein«

für Typ gespannt, freihängend, Slope oder Sonderform, Metall, in folgenden Farben erhältlich: weiß, silber, schwarz, hellbronze



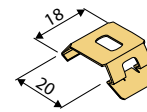
### Halteclip »klein flach«

für Typ Slope, Sonderform gespannt oder Sonderform feststehend, Metall, in folgenden Farben erhältlich: weiß, silber, schwarz, hellbronze



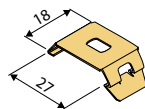
### Halteclip »groß«

für Typ gespannt freihängend Kette, Metall, in folgenden Farben erhältlich: weiß, silber, schwarz, hellbronze



### Halteclip Plafond »klein«

für Typ Plafond, Metall, in folgenden Farben erhältlich: weiß, silber, schwarz, hellbronze

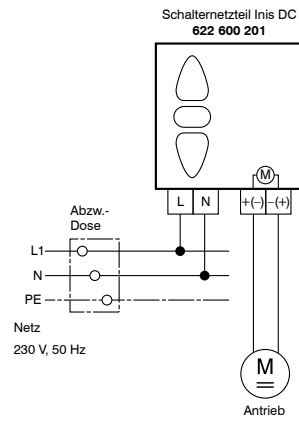
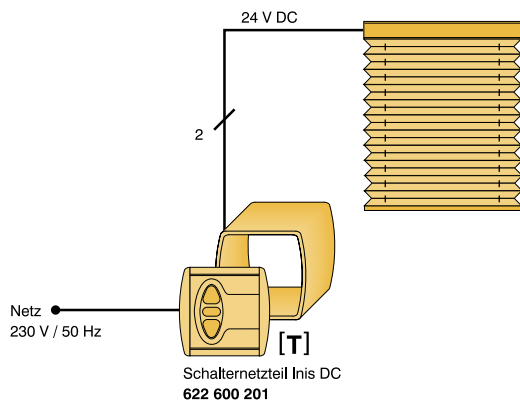


### Halteclip Plafond »groß«

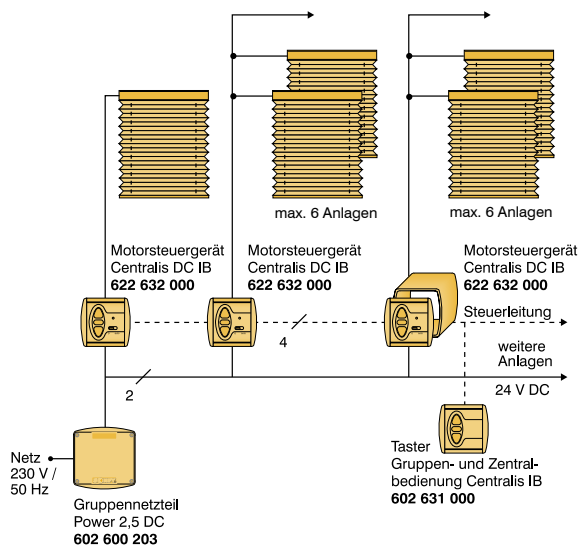
für Typ Plafond, Metall, in folgenden Farben erhältlich: weiß, silber, schwarz, hellbronze



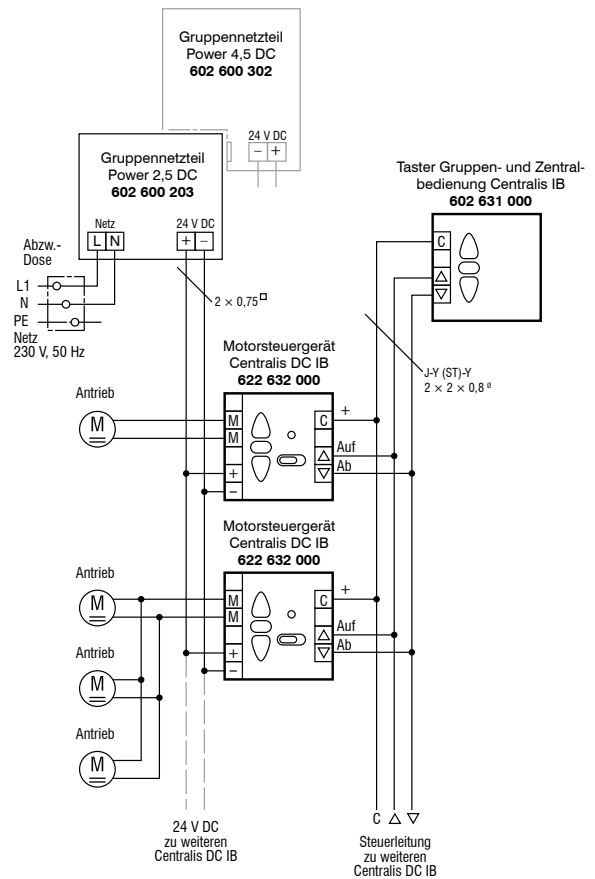
## Einzelbedienung



## Gruppenbedienung



Bitte maximale Anzahl der  
Antriebe je Netzteil beachten.  
Gegebenenfalls Gruppennetzteil  
Power 4,5 DC einsetzen

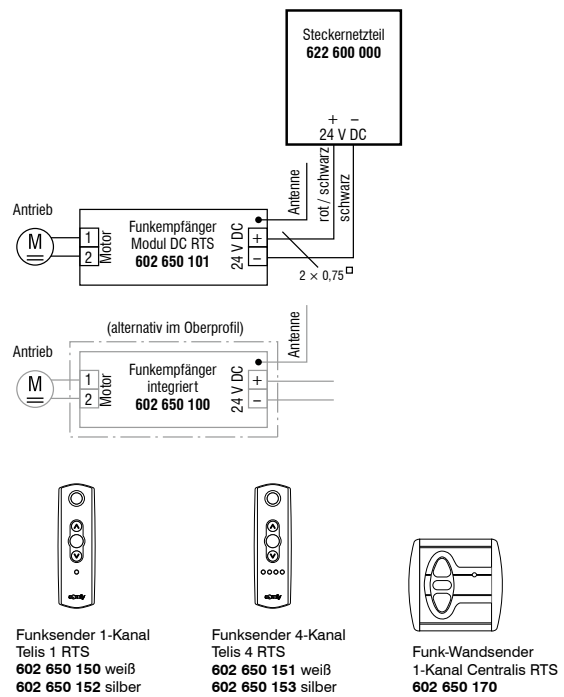
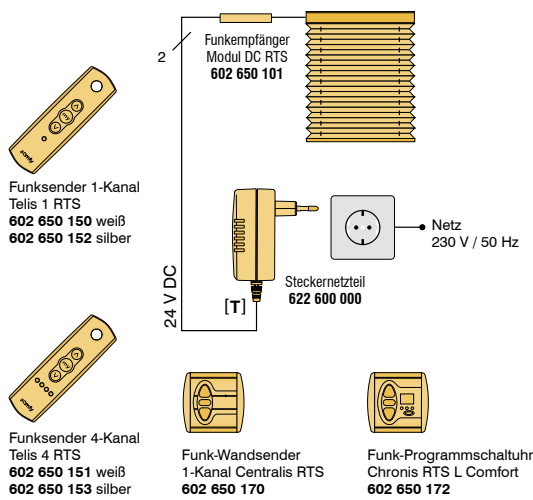




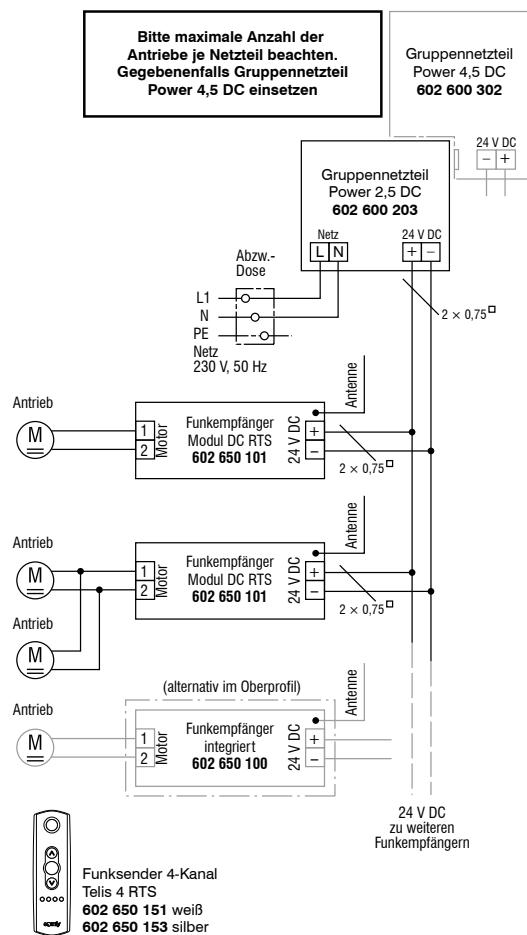
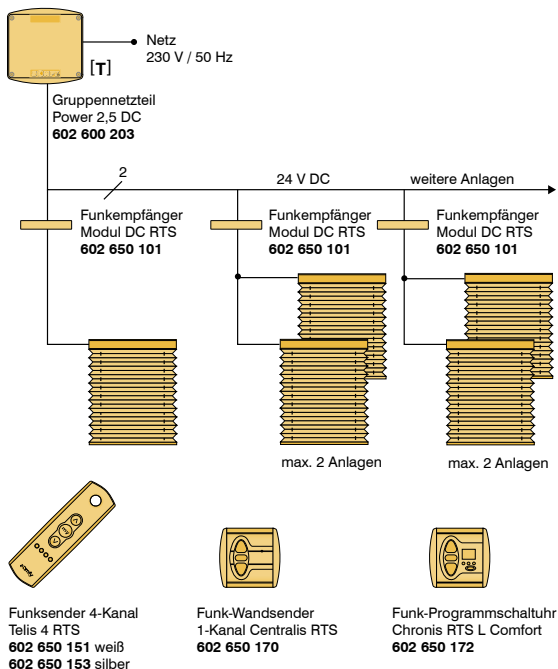
# Schaltpläne

Plissees

## Funk Einzelbedienung



## Funk Gruppenbedienung



## 16 mm

Basic Line  
Flexx Line  
Iso Line

## 25 mm

Basic Line  
Flexx Line  
Megaview™  
Iso Line

## 35 mm

Midi Line

## 50 mm

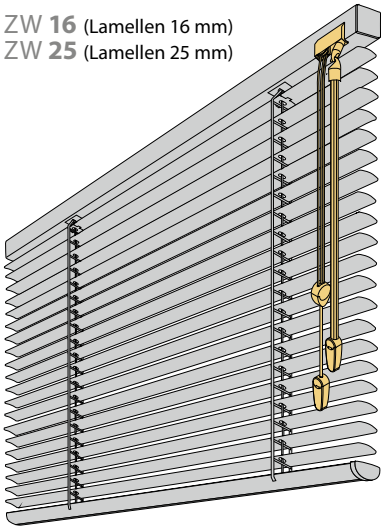
Maxi Line

# Basic Line

Jalousien

## Zugschnur / Wendestab

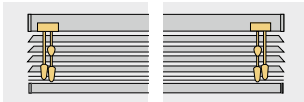
ZW 16 (Lamellen 16 mm)  
ZW 25 (Lamellen 25 mm)



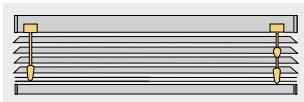
### BEDIENMÖGLICHKEITEN

links

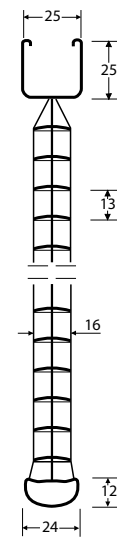
rechts



geteilt

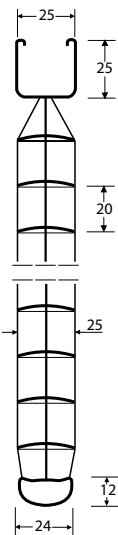


Basic Line 16



- Maßanfertigung
- Lamellenbreite 16, 25 mm
- Lamellendicke 0,22 mm
- freihängende Anlage mit feststehendem Ober- und verstellbarem Unterprofil
- Bedienung mit transparentem Wendestab und Zugschnur
- Bedienseite links, rechts oder geteilt
- Bedienlängen 35, 50, 75, 100, 125, 150, 175, 200, 250, 300 cm
- Ober-, Unterprofil farblich angepasst
- Schnüre, Kunststoffteile farblich angepasst
- Aufzugsschnur 1,4 mm
- Befestigung oben Wand-, Deckenträger mit Schnellspannung
- Pendelsicherung gegen Aufpreis
- Option Abdunklung möglich

Basic Line 25



- für Montage zwischen den beiden kombinierten Flügelrahmen
- Maßanfertigung
- Lamellenbreite 16, 25 mm
- Lamellendicke 0,22 mm
- freihängende Anlage mit feststehendem Ober- und verstellbarem Unterprofil
- Bedienung mit Metall-Wendestab (weiß) und Zugschnur
- Bedienseite (links oder rechts)
- Bedienlängen 70, 90, 108, 133 cm
- Ober-, Unterprofil farblich angepasst
- Schnüre, Kunststoffteile farblich angepasst
- Aufzugsschnur 1,4 mm
- Befestigung oben Verbundfensterträger
- Pendelsicherung gegen Aufpreis
- Arretieren der Zugschnur über Schnurwickelplatte

### GRÖSSENBEREICHE

#### 16 mm Lamellen

<b>min. Breite</b>	27 cm
<b>max. Breite</b>	270 cm
<b>max. Höhe</b>	260 cm
<b>max. Fläche</b>	6 m <sup>2</sup>

#### 25 mm Lamellen

<b>min. Breite</b>	27 cm
<b>max. Breite</b>	330 cm
<b>max. Höhe</b>	300 cm
<b>max. Fläche</b>	6 m <sup>2</sup>

### PAKETHÖHEN

#### 16 mm Lamellen

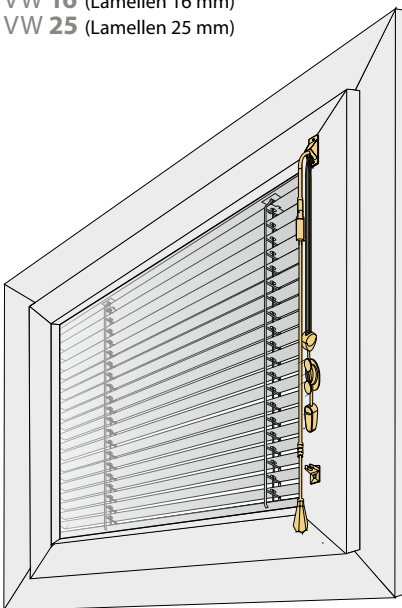
Anlagenhöhe	Pakethöhe
100 cm	ca. 8,5 cm
150 cm	ca. 10,5 cm
200 cm	ca. 11,5 cm
250 cm	ca. 12,5 cm

#### 25 mm Lamellen

Anlagenhöhe	Pakethöhe
100 cm	ca. 8,5 cm
150 cm	ca. 10,0 cm
200 cm	ca. 10,5 cm
250 cm	ca. 13,0 cm
300 cm	ca. 14,5 cm

## Zugschn. / Wendestab Verbundfenster

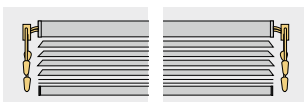
VW 16 (Lamellen 16 mm)  
VW 25 (Lamellen 25 mm)



### BEDIENMÖGLICHKEITEN

links

rechts



### GRÖSSENBEREICHE

#### 16 mm Lamellen

<b>min. Breite</b>	27 cm
<b>max. Breite</b>	270 cm
<b>max. Höhe</b>	260 cm
<b>max. Fläche</b>	6 m <sup>2</sup>

#### 25 mm Lamellen

<b>min. Breite</b>	27 cm
<b>max. Breite</b>	330 cm
<b>max. Höhe</b>	300 cm
<b>max. Fläche</b>	6 m <sup>2</sup>

### PAKETHÖHEN

#### 16 mm Lamellen

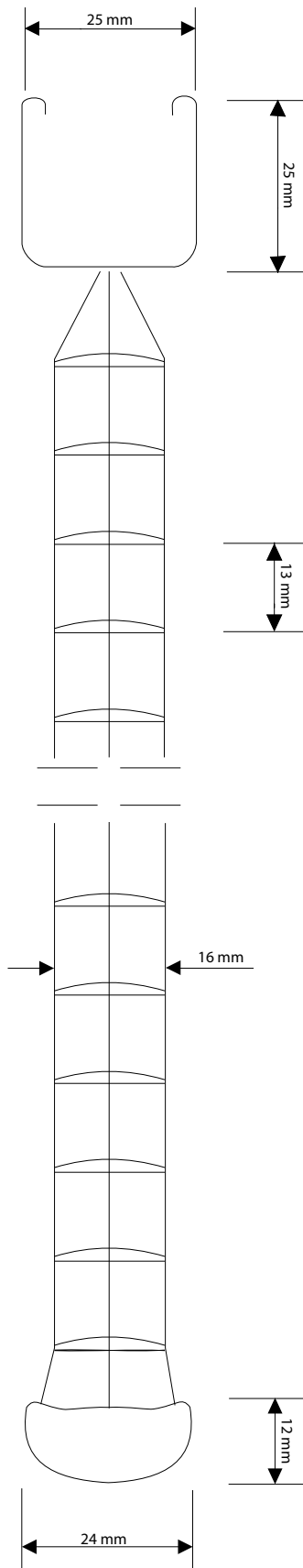
Anlagenhöhe	Pakethöhe
100 cm	ca. 8,5 cm
150 cm	ca. 10,5 cm
200 cm	ca. 11,5 cm
250 cm	ca. 12,5 cm

#### 25 mm Lamellen

Anlagenhöhe	Pakethöhe
100 cm	ca. 8,5 cm
150 cm	ca. 10,0 cm
200 cm	ca. 10,5 cm
250 cm	ca. 13,0 cm
300 cm	ca. 14,5 cm



# Jalousie Basic Line 16 Maßstab 1:1



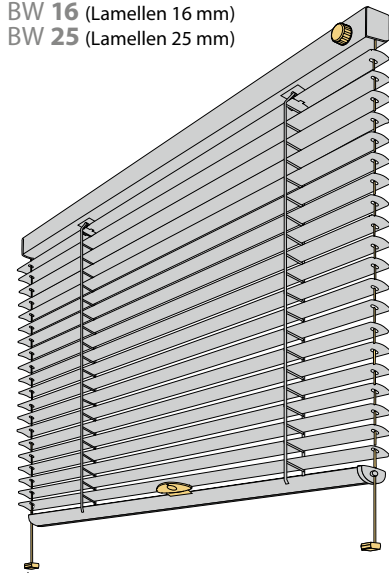
M 1:1

# Basic Line

Jalousien

## Wendeknopf / Unterprofilbedienung

BW 16 (Lamellen 16 mm)  
BW 25 (Lamellen 25 mm)

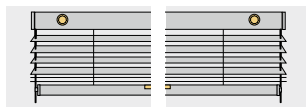


Eine Verwendung von perforierten Lamellen ist bei diesem Typ nicht möglich.

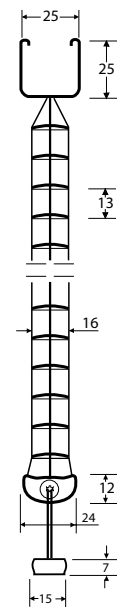
### BEDIENMÖGLICHKEITEN

links

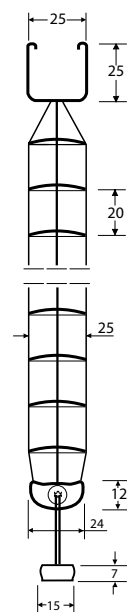
rechts



Basic Line 16



Basic Line 25



- Maßanfertigung
- Lamellenbreite 16, 25 mm
- Lamellendicke 0,22 mm
- verspannte Anlage mit feststehendem Ober- und verstellbarem Unterprofil
- Bediengriff (transparent) am Unterprofil, Wendeknopf am Oberprofil
- Wendeknopf und Endkappen weiß, lichtgrau, anthrazit
- Bedienseite links oder rechts
- optional Wendestab
- Bedienlängen 35, 50, 75, 100, 125, 150, 175, 200, 250, 300 cm
- Ober-, Unterprofil farblich angepasst
- Schnüre, Kunststoffteile farblich angepasst
- Spannschnur 1,2 mm
- Befestigung oben Wand-, Deckenträger mit Schnellspannung
- Befestigung unten Spannschuhe
- Kunststofffarben siehe Flexx Line

### GRÖSSENBEREICHE

#### 16 mm Lamellen

<b>min. Breite</b>	27 cm
<b>max. Breite</b>	150 cm
<b>max. Höhe</b>	200 cm
<b>max. Fläche</b>	2 m <sup>2</sup>

#### 25 mm Lamellen

<b>min. Breite</b>	27 cm
<b>max. Breite</b>	150 cm
<b>max. Höhe</b>	200 cm
<b>max. Fläche</b>	2 m <sup>2</sup>

### PAKETHÖHEN

#### 16 mm Lamellen

Anlagenhöhe	Pakethöhe
100 cm	ca. 8,5 cm
150 cm	ca. 10,5 cm
200 cm	ca. 11,5 cm
230 cm	ca. 12,5 cm

#### 25 mm Lamellen

Anlagenhöhe	Pakethöhe
100 cm	ca. 8,5 cm
150 cm	ca. 10,0 cm
200 cm	ca. 10,5 cm
250 cm	ca. 13,0 cm

### ANZAHL BEDIENGRIFFE

#### 16 mm Lamellen

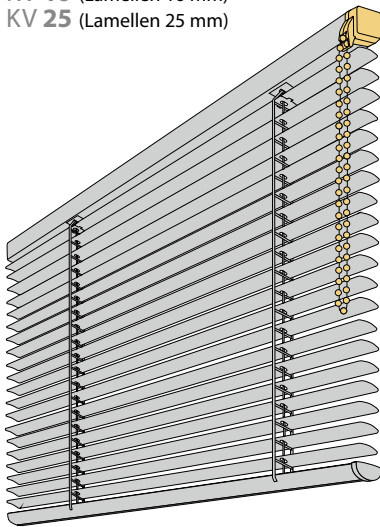
Anlagenbreite	Anzahl der Bediengriffe
bis 620 mm	1
ab 621 mm	2

#### 25 mm Lamellen

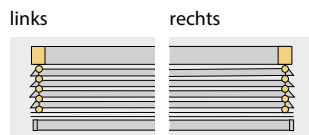
Anlagenbreite	Anzahl der Bediengriffe
bis 900 mm	1
ab 901 mm	2

## Kette

KV 16 (Lamellen 16 mm)  
KV 25 (Lamellen 25 mm)

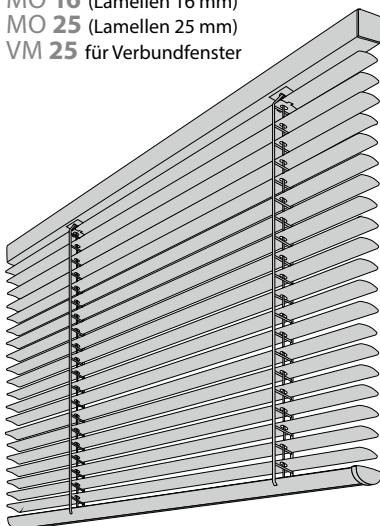


### BEDIENMÖGLICHKEITEN



## Motor 24 V

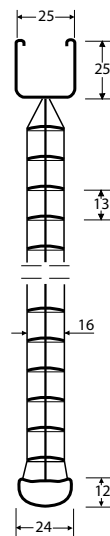
MO 16 (Lamellen 16 mm)  
MO 25 (Lamellen 25 mm)  
VM 25 für Verbundfenster



### KABELAUSTRITT

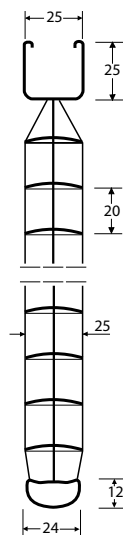


Basic Line 16



- Maßanfertigung
- Lamellenbreite 16, 25 mm
- Lamellendicke 0,22 mm
- freihängende Anlage mit feststehendem Ober- und verstellbarem Unterprofil
- Kettenbedienung (Kettenaustritt vorn)
- Getriebe 3:1, wahlweise 1:1
- Getriebefarbe in weiß, lichtgrau, schwarz erhältlich
- Bedienseite links oder rechts
- Bedienlängen sind in 20 cm Schritten von 60 bis 600 cm erhältlich
- Ober-, Unterprofil farblich angepasst
- Schnüre, Kunststoffteile farblich angepasst
- Kette in transparent, weiß, schwarz, grau erhältlich
- Nickelkette gegen Aufpreis
- Aufzugsschnur 1,4 mm
- Befestigung oben Wand-, Deckenträger mit Schnellspannung
- Pendelsicherung gegen Aufpreis

Basic Line 25



- Maßanfertigung
- Lamellenbreite 16, 25 mm
- Lamellendicke 0,22 mm
- freihängende Anlage mit feststehendem Ober- und verstellbarem Unterprofil
- Motorbedienung (Motor innerhalb des Oberprofils)
- Gleichstrommotor 24 V Leistungsaufnahme ca. 15 W
- Netzteil 230 V / 24 V notwendig
- Kabelaustritt links oder rechts
- Bedienung z.B. Schalter, Funk-, Gruppensteuerung
- Ober-, Unterprofil farblich angepasst
- Schnüre, Kunststoffteile farblich angepasst
- Aufzugsschnur 1,4 mm
- Befestigung oben Wand-, Deckenträger mit Schnellspannung
- Pendelsicherung gegen Aufpreis

### GRÖSSENBEREICHE

#### 16 mm Lamellen

<b>min. Breite</b>	32 cm
<b>bis Breite</b>	45 cm
max. Höhe	200 cm
<b>ab Breite</b>	46 cm
max. Breite	270 cm
max. Höhe	260 cm
max. Fläche	6 m <sup>2</sup>

#### 25 mm Lamellen

<b>min. Breite</b>	32 cm
<b>bis Breite</b>	45 cm
max. Höhe	200 cm
<b>ab Breite</b>	46 cm
max. Breite	330 cm
max. Höhe	300 cm
max. Fläche	6 m <sup>2</sup>

### PAKETHÖHEN

#### 16 mm Lamellen

Anlagenhöhe	Pakethöhe
100 cm	ca. 8,5 cm
150 cm	ca. 10,5 cm
200 cm	ca. 11,5 cm
250 cm	ca. 12,5 cm

#### 25 mm Lamellen

Anlagenhöhe	Pakethöhe
100 cm	ca. 8,5 cm
150 cm	ca. 10,0 cm
200 cm	ca. 10,5 cm
250 cm	ca. 13,0 cm
300 cm	ca. 14,0 cm

### GRÖSSENBEREICHE

#### 16 mm Lamellen

<b>min. Breite</b>	65 cm
<b>max. Breite</b>	270 cm
<b>max. Höhe</b>	260 cm
<b>max. Fläche</b>	5 m <sup>2</sup>

#### 25 mm Lamellen

<b>min. Breite</b>	65 cm
<b>max. Breite</b>	330 cm
<b>max. Höhe</b>	300 cm
<b>max. Fläche</b>	5 m <sup>2</sup>

### PAKETHÖHEN

#### 16 mm Lamellen

Anlagenhöhe	Pakethöhe
100 cm	ca. 8,5 cm
150 cm	ca. 10,5 cm
200 cm	ca. 11,5 cm
250 cm	ca. 12,5 cm

#### 25 mm Lamellen

Anlagenhöhe	Pakethöhe
100 cm	ca. 8,5 cm
150 cm	ca. 10,0 cm
200 cm	ca. 10,5 cm
250 cm	ca. 13,0 cm
300 cm	ca. 14,0 cm

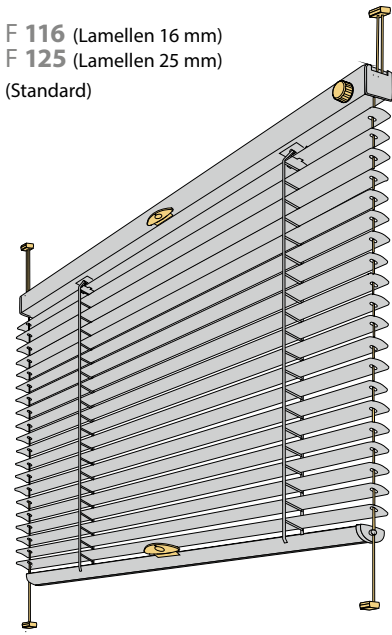


# Flex Line

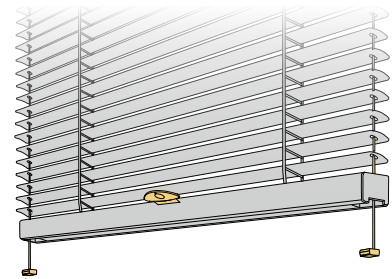
Jalousien

## Ober-, Unterprofilbedienung / Wendeknopf

F 116 (Lamellen 16 mm)  
F 125 (Lamellen 25 mm)  
(Standard)



F 216 (Lamellen 16 mm)  
F 225 (Lamellen 25 mm)

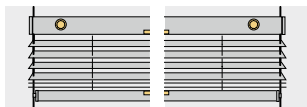


Unterprofil ist gleich Oberprofil.  
Auch das Unterprofil kann über die Spannschuhe, die oben und unten gleich sind, gezogen werden. Das Unterprofil wird wie das Oberprofil mit einem Magnet fixiert. Ein Spalt an der unteren Glasleiste wird vermieden.

**! Eine Verwendung von perforierten Lamellen ist bei der Flex Line nicht möglich.**

### BEDIENMÖGLICHKEITEN

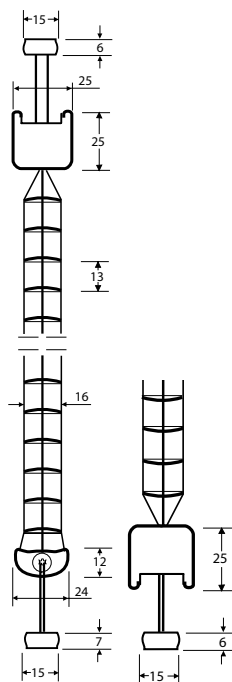
links rechts



### ANZAHL BEDIENGRIFFE

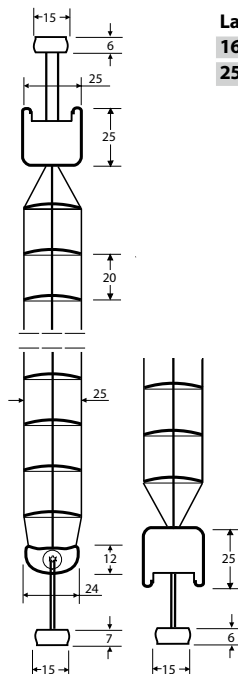
16 mm Lamellen	
Anlagenbreite	Anzahl der Bediengriffe
bis 620 mm	1
ab 621 mm	2
25 mm Lamellen	
Anlagenbreite	Anzahl der Bediengriffe
bis 900 mm	1
ab 901 mm	2

Flex Line 16



F 116 F 216

Flex Line 25



F 125 F 225

- Maßanfertigung
- Lamellenbreite 16, 25 mm
- Lamellendicke 0,22 mm
- verspannte Anlage mit verstellbarem Ober- und Unterprofil
- Bediengriffe (transparent) am Ober- und Unterprofil, Wendeknopf am Oberprofil
- Wendeknopf und Endkappen weiß, lichtgrau, anthrazit
- Bedienseite links oder rechts
- Ober-, Unterprofil farblich angepasst
- Schnüre, Wendeknopf und Endkappen farblich angepasst
- **Spannschuhe Standard weiß**
- Spannschnur 1,2 mm
- Befestigung Spannschuh (groß - oben, klein - unten)

### MINDESTSTEINBAUTIEFE

Lamelle	Mindeststeinbautiefe
16 cm	20 cm
25 cm	23 cm

### GRÖSSENBEREICHE

#### 16 mm Lamellen

min. Breite	27 cm
max. Breite	150 cm
max. Höhe	230 cm
max. Fläche	2 m <sup>2</sup>

#### 25 mm Lamellen

min. Breite	27 cm
max. Breite	150 cm
max. Höhe	250 cm
max. Fläche	2 m <sup>2</sup>

### PAKETHÖHEN

#### 16 mm Lamellen

Anlagenhöhe	Pakethöhe
80 cm	ca. 8,0 cm
100 cm	ca. 8,5 cm
120 cm	ca. 9,5 cm
140 cm	ca. 10,0 cm
160 cm	ca. 10,5 cm
180 cm	ca. 11,0 cm
200 cm	ca. 11,5 cm
220 cm	ca. 12,0 cm
230 cm	ca. 12,5 cm

#### 25 mm Lamellen

Anlagenhöhe	Pakethöhe
80 cm	ca. 8,0 cm
100 cm	ca. 8,5 cm
120 cm	ca. 9,0 cm
140 cm	ca. 9,5 cm
160 cm	ca. 10,0 cm
180 cm	ca. 10,3 cm
200 cm	ca. 10,5 cm
220 cm	ca. 11,5 cm
240 cm	ca. 12,0 cm
250 cm	ca. 12,5 cm

### FARBEN FÜR SPANNSCHUHE, ENDKAPPEN UND WENDEKNOPF

Farb-Nr. 101 weiß (Standard)



Farb-Nr. 104 lichtgrau

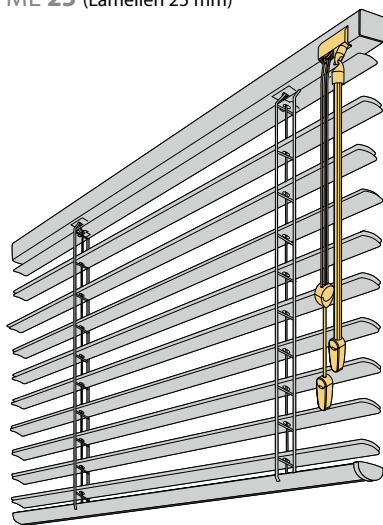


Farb-Nr. 106 anthrazit

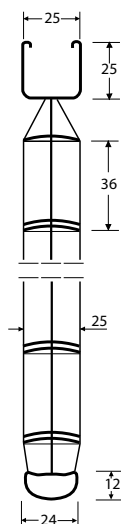


## Zugschnur / Wendestab

ME 25 (Lamellen 25 mm)



Megaview 25



- Maßanfertigung
- Lamellenbreite 25 mm
- Lamellendicke 0,22 mm
- freihängende Anlage mit feststehendem Ober- und verstellbarem Unterprofil
- **doppelt große Aussicht mit einzigartiger Technik** (patentiert und mit dem R+T Award 2009 ausgezeichnet)
- **jeweils zwei Lamellen fügen sich beim Öffnen zusammen**
- Bedienung mittels transparentem Wendestab und Zugschnur
- Bedienseite links oder rechts
- Bedienlängen 35, 50, 75, 100, 125, 150, 175, 200, 250, 300 cm
- Ober-, Unterprofil farblich angepasst
- Schnüre, Kunststoffteile farblich angepasst
- Aufzugsschnur 1,4 mm
- Befestigung oben Wand-, Deckenträger mit Schnellspannung
- Pendelsicherung gegen Aufpreis

### GRÖSSENBEREICHE

#### 25 mm Lamellen

<b>min. Breite</b>	27 cm
<b>max. Breite</b>	330 cm
<b>max. Höhe</b>	300 cm
<b>max. Fläche</b>	4 m <sup>2</sup>

### PAKETHÖHEN

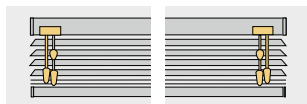
#### 25 mm Lamellen

Anlagenhöhe	Pakethöhe
100 cm	ca. 8,5 cm
150 cm	ca. 10,0 cm
200 cm	ca. 10,5 cm
250 cm	ca. 13,0 cm
300 cm	ca. 14,5 cm

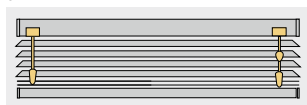
### BEDIENMÖGLICHKEITEN

links

rechts



geteilt

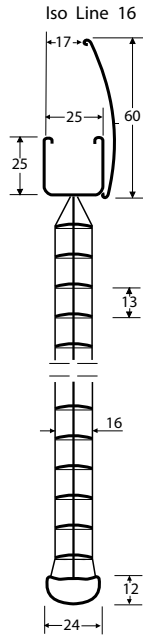
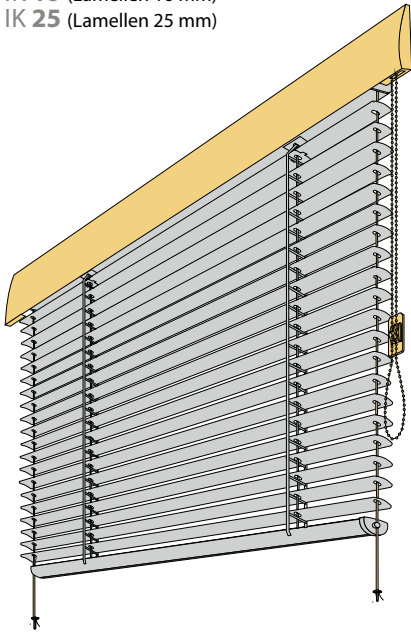


# Iso Line

Jalousien

## Kette

IK 16 (Lamellen 16 mm)  
IK 25 (Lamellen 25 mm)



- Maßanfertigung
- Lamellenbreite 16, 25 mm
- Lamellendicke 0,22 mm
- verspannte Anlage mit feststehendem Ober- und verstellbarem Unterprofil
- Kettenbedienung selbsthaltend
- Bedienseite links oder rechts
- Bedienlänge 60, 80, 100, 120, 140, 160 cm
- Oberprofil weiß, silber
- Kette weiß, grau
- Unterprofil farblich angepasst
- Schnüre, Kunststoffteile farblich angepasst
- Aufzugsschnur 1,4 mm
- Befestigung unten: Kunststofffenster Seilknopf, Holzfenster Universalset
- Kunststoff, Art.-Nr. 603 165 100

### GRÖSSENBEREICHE

#### 16 mm Lamellen

<b>min. Breite</b>	32 cm
<b>max. Breite</b>	200 cm
<b>max. Höhe</b>	230 cm
<b>max. Fläche</b>	3 m <sup>2</sup>

#### 25 mm Lamellen

<b>min. Breite</b>	32 cm
<b>max. Breite</b>	200 cm
<b>max. Höhe</b>	250 cm
<b>max. Fläche</b>	3 m <sup>2</sup>

### PAKETHÖHEN

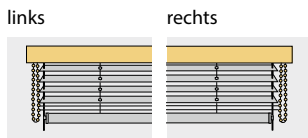
#### 16 mm Lamellen

Anlagenhöhe	Pakethöhe
100 cm	ca. 8,5 cm
150 cm	ca. 10,5 cm
200 cm	ca. 11,5 cm

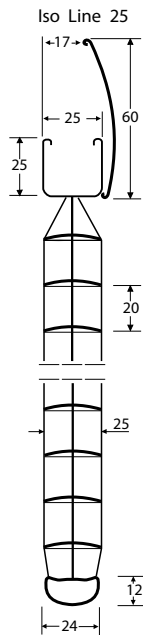
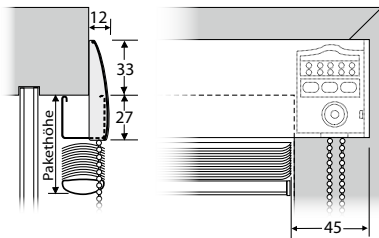
#### 25 mm Lamellen

Anlagenhöhe	Pakethöhe
100 cm	ca. 8,5 cm
150 cm	ca. 10,0 cm
200 cm	ca. 10,5 cm
250 cm	ca. 13,0 cm

### BEDIENMÖGLICHKEITEN



### MONTAGEÜBERSTAND

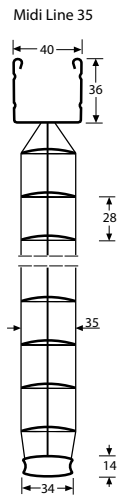
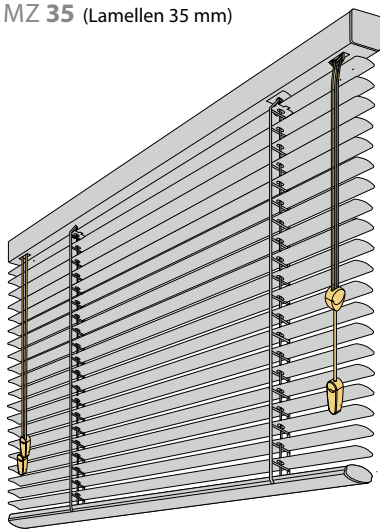


**Glasleistentiefe mindestens 20 mm! Bei geringerer Tiefe sind Distanzplatten notwendig.**



# Zugschnur / Wendeschnur

MZ 35 (Lamellen 35 mm)



- Maßanfertigung
- Lamellenbreite 35 mm
- Lamellendicke 0,22 mm
- freihängende Anlage mit feststehendem Ober- und verstellbarem Unterprofil
- Zugschnur und Wendeschnur
- Bedienseite links, rechts
- Bedienseite geteilt (Zug-, Wendeschnur wahlweise links oder rechts)
- Bedienlänge frei wählbar
- **auch mit Wendestab möglich**
- Ober-, Unterprofil farblich angepasst
- **Leiterbänder** möglich, Breite 19 mm
- Kunststoffteile transparent, Schnüre farblich angepasst
- Aufzugsschnur 1,4 mm
- Wendeschnur 2,2 mm
- Befestigung oben Wand-, Deckenträger mit Schnellspannung
- Pendsicherung gegen Aufpreis

## GRÖSSENBEREICHE

### 35 mm Lamellen

<b>min. Breite</b>	36 cm
<b>max. Breite</b>	400 cm
<b>max. Höhe</b>	300 cm
<b>max. Fläche</b>	9 m <sup>2</sup>

## PAKETHÖHEN

### 35 mm Lamellen

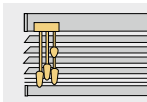
Anlagenhöhe	Pakethöhe
100 cm	ca. 8,0 cm
150 cm	ca. 9,0 cm
200 cm	ca. 11,0 cm
250 cm	ca. 13,0 cm
300 cm	ca. 14,0 cm

### 35 mm Lamellen mit Leiterband

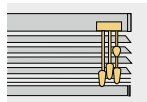
Anlagenhöhe	Pakethöhe
100 cm	ca. 9,0 cm
150 cm	ca. 11,0 cm
200 cm	ca. 13,0 cm
250 cm	ca. 15,0 cm
300 cm	ca. 17,0 cm

## BEDIENMÖGLICHKEITEN

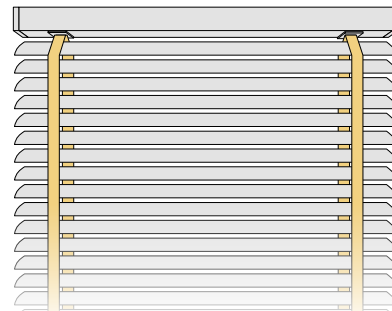
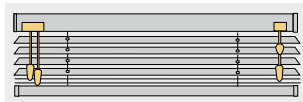
links



rechts



geteilt



## LEITERBÄNDERFARBEN



Farb-Nr. 040 schwarz



Farb-Nr. 001 weiß



Farb-Nr. 110 senfgelb



Farb-Nr. 290 rostbraun



Farb-Nr. 020 grau



Farb-Nr. 190 creme



Farb-Nr. 090 kupfer



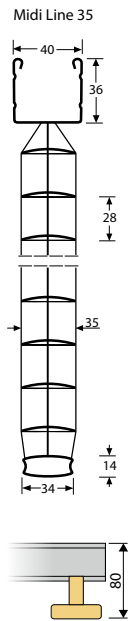
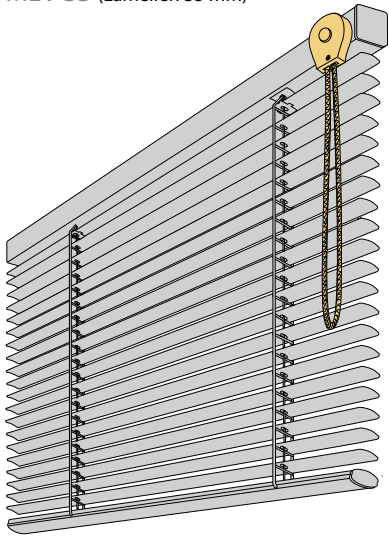
Farb-Nr. 060 braun

# Midi Line

Jalousien

## Endlosschnur vorn

MEV 35 (Lamellen 35 mm)



- Maßanfertigung
- Lamellenbreite 35 mm
- Lamellendicke 0,22 mm
- freihängende Anlage mit feststehendem Ober- und verstellbarem Unterprofil
- Endlosschnurbedienung (Schnuraustritt vorn)
- Getriebe 2,7 : 1, lichtgrau
- Bedienseite links oder rechts
- Bedienlängen 75, 100, 125, 150, 175, 200, 225, 250, 275, 300, 350, 400, 450, 500 cm
- Ober-, Unterprofil farblich angepasst
- Kunststoffteile transparent, Schnüre farblich angepasst
- Aufzugsschnur 1,4 mm
- Befestigung oben Wand-, Deckenträger mit Schnellspannung
- Pendelsicherung gegen Aufpreis

### GRÖSSENBEREICHE

#### 35 mm Lamellen

<b>min. Breite</b>	45 cm
<b>max. Breite</b>	400 cm
<b>max. Höhe</b>	300 cm
<b>max. Fläche</b>	10 m <sup>2</sup>

### PAKETHÖHEN

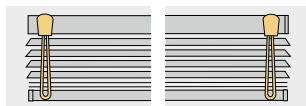
#### 35 mm Lamellen

Anlagenhöhe	Pakethöhe
100 cm	ca. 8,0 cm
150 cm	ca. 9,0 cm
200 cm	ca. 11,0 cm
250 cm	ca. 13,0 cm
300 cm	ca. 14,0 cm

### BEDIENMÖGLICHKEITEN

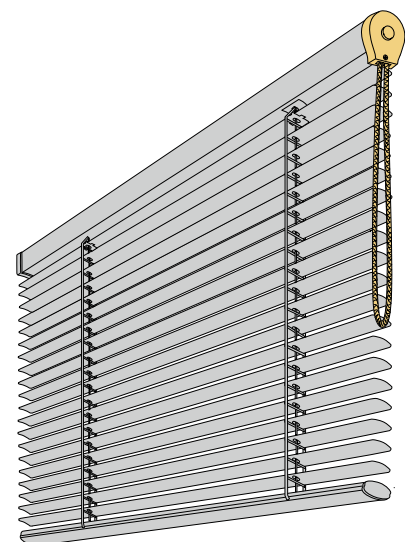
links

rechts



## Endlosschnur seitlich

MES 35 (Lamellen 35 mm)



- Maßanfertigung
- Lamellenbreite 35 mm
- Lamellendicke 0,22 mm
- freihängende Anlage mit feststehendem Ober- und verstellbarem Unterprofil
- Endlosschnurbedienung (Schnuraustritt seitlich)
- Getriebe 2,6 : 1, lichtgrau
- Bedienseite links oder rechts
- Bedienlängen 75, 100, 125, 150, 175, 200, 225, 250, 275, 300, 350, 400, 450, 500 cm
- Ober-, Unterprofil farblich angepasst
- Kunststoffteile transparent, Schnüre farblich angepasst
- Aufzugsschnur 1,4 mm
- Befestigung oben Wand-, Deckenträger mit Schnellspannung
- Pendelsicherung gegen Aufpreis

### GRÖSSENBEREICHE

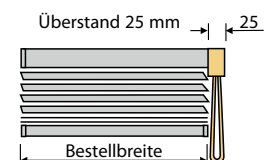
#### 35 mm Lamellen

<b>min. Breite</b>	45 cm
<b>max. Breite</b>	400 cm
<b>max. Höhe</b>	300 cm
<b>max. Fläche</b>	10 m <sup>2</sup>

### PAKETHÖHEN

#### 35 mm Lamellen

Anlagenhöhe	Pakethöhe
100 cm	ca. 8,0 cm
150 cm	ca. 9,0 cm
200 cm	ca. 11,0 cm
250 cm	ca. 13,0 cm
300 cm	ca. 14,0 cm

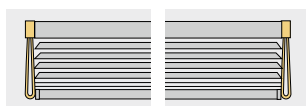


**Getriebeüberstand beachten!**

### BEDIENMÖGLICHKEITEN

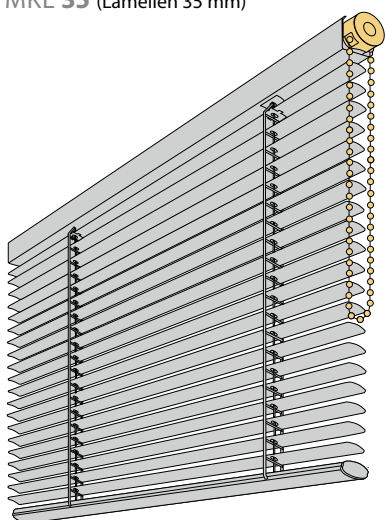
links

rechts

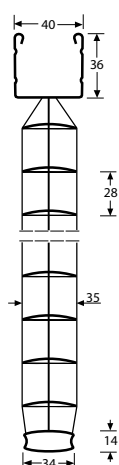


## Kette

MKE 35 (Lamellen 35 mm)



Midi Line 35



- Maßanfertigung
- Lamellenbreite 35 mm
- Lamellendicke 0,22 mm
- freihängende Anlage mit feststehendem Ober- und verstellbarem Unterprofil
- Kettenbedienung (Kettenaustritt seitlich)
- Getriebe 3,25 : 1, weiß
- Bediensseite links oder rechts
- Bedienlängen sind in 20-cm-Schritten von 60 bis 600 cm erhältlich
- Ober-, Unterprofil farblich angepasst
- Kunststoffteile transparent, Schnüre farblich angepasst
- Aufzugsschnur 1,4 mm
- Befestigung oben Wand-, Deckenträger mit Schnellspannung
- Pendelsicherung gegen Aufpreis

### GRÖSSENBEREICHE

#### 35 mm Lamellen

<b>min. Breite</b>	45 cm
<b>max. Breite</b>	400 cm
<b>max. Höhe</b>	300 cm
<b>max. Fläche</b>	10 m <sup>2</sup>

### PAKETHÖHEN

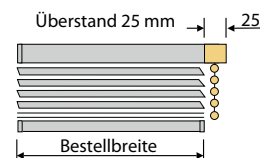
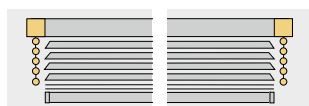
#### 35 mm Lamellen

Anlagenhöhe	Pakethöhe
100 cm	ca. 8,0 cm
150 cm	ca. 9,0 cm
200 cm	ca. 11,0 cm
250 cm	ca. 13,0 cm
300 cm	ca. 14,0 cm

### BEDIENMÖGLICHKEITEN

links

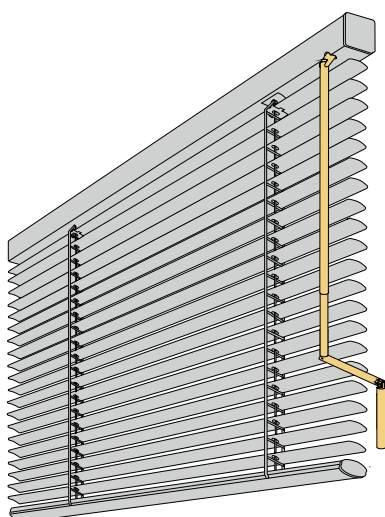
rechts



**Getriebeüberstand beachten!**

## Kurbel

MKU 35 (Lamellen 35 mm)



- Maßanfertigung
- Lamellenbreite 35 mm
- Lamellendicke 0,22 mm
- freihängende Anlage mit feststehendem Ober- und verstellbarem Unterprofil
- Kurbelbedienung, Kurbel abnehmbar gegen Aufpreis
- Kurbellänge nach Wunsch bis 300 cm, silber
- Ober-, Unterprofil farblich angepasst
- Kunststoffteile transparent, Schnüre farblich angepasst
- Aufzugsschnur 1,4 mm
- Befestigung oben Wand-, Deckenträger mit Schnellspannung
- Pendelsicherung gegen Aufpreis

### GRÖSSENBEREICHE

#### 35 mm Lamellen

<b>min. Breite</b>	45 cm
<b>max. Breite</b>	400 cm
<b>max. Höhe</b>	300 cm
<b>max. Fläche</b>	10 m <sup>2</sup>

### PAKETHÖHEN

#### 35 mm Lamellen

Anlagenhöhe	Pakethöhe
100 cm	ca. 8,0 cm
150 cm	ca. 9,0 cm
200 cm	ca. 11,0 cm
250 cm	ca. 13,0 cm
300 cm	ca. 14,0 cm

### BEDIENMÖGLICHKEITEN

links

rechts



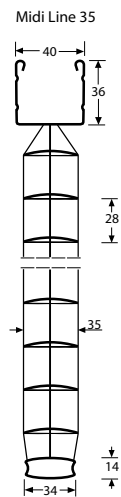
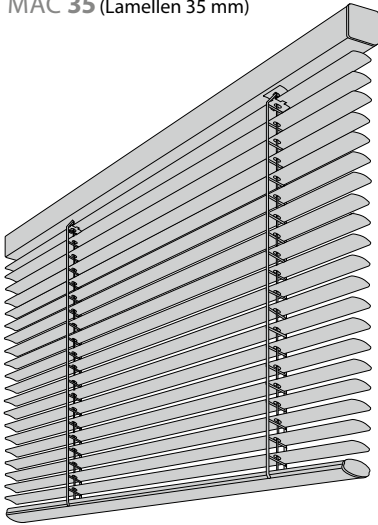


# Midi Line

Jalousien

## Motor 230 V

MAC 35 (Lamellen 35 mm)



- Maßanfertigung
- Lamellenbreite 35 mm
- Lamellendicke 0,22 mm
- freihängende Anlage mit feststehendem Ober- und verstellbarem Unterprofil
- Motorbedienung (Motor innerhalb des Oberprofils)
- Kurzschlussläufermotor 230 V, Leistungsaufnahme ca. 150 W, mit integriertem Thermoschutz
- Anschluss erfolgt über vormontierten Hirschmann-Stecker und -Kupplung
- Endschalter obere Endlage über Auflaufpilz, untere Endlage fest
- Kabelaustritt links oder rechts
- (Bedienung z.B. Schalter, Funk-, Gruppensteuerung siehe Elektrozubehör 230 V)
- Ober-, Unterprofil farblich angepasst
- Kunststoffteile transparent, Schnüre farblich angepasst
- Aufzugsschnur 1,4 mm
- Befestigung oben Wand-, Deckenträger mit Schnellspannung
- Pendelsicherung gegen Aufpreis

### GRÖSSENBEREICHE

#### 35 mm Lamellen

<b>min. Breite</b>	66 cm
<b>max. Breite</b>	400 cm
<b>max. Höhe</b>	300 cm
<b>max. Fläche</b>	8,0 m <sup>2</sup>

### PAKETHÖHEN

#### 35 mm Lamellen

Anlagenhöhe	Pakethöhe
100 cm	ca. 8,0 cm
150 cm	ca. 9,0 cm
200 cm	ca. 11,0 cm
250 cm	ca. 13,0 cm
300 cm	ca. 14,0 cm

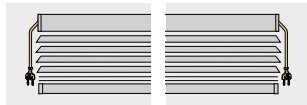


**Bitte verwenden Sie wegen der integrierten Endabschaltung nur die originalen Steuerungsteile. Beschädigungen durch Fremdfabrikate sind von der Gewährleistung ausgeschlossen.**

### BEDIENMÖGLICHKEITEN

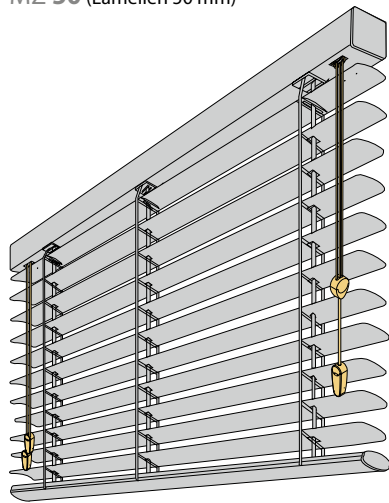
links

rechts

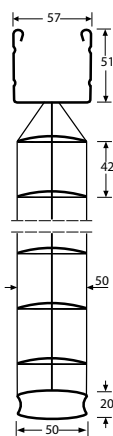


## Zugschnur / Wendeschnur

MZ 50 (Lamellen 50 mm)



Maxi Line 50



- Maßanfertigung
- Lamellenbreite 50 mm
- Lamellendicke 0,24 mm
- freihängende Anlage mit feststehendem Ober- und verstellbarem Unterprofil
- Zugschnur und Wendeschnur
- Bedienseite links, rechts
- Bedienseite geteilt (Zug-, Wendeschnur wahlweise links oder rechts)
- Bedienlänge frei wählbar
- Ober-, Unterprofil farblich angepasst
- **Leiterbänder** möglich, Breite 25 mm
- Kunststoffteile transparent, Schnüre farblich angepasst
- Zug- und Wendeschnur 3 mm
- Befestigung oben Wand-, Deckenträger
- Pendelsicherung gegen Aufpreis

### GRÖSSENBEREICHE

#### 50 mm Lamellen

<b>min. Breite</b>	45 cm
<b>max. Breite</b>	490 cm
<b>max. Höhe</b>	400 cm
<b>max. Fläche</b>	9 m <sup>2</sup>

### PAKETHÖHEN

#### 50 mm Lamellen

Anlagenhöhe	Pakethöhe
100 cm	ca. 10,0 cm
150 cm	ca. 13,0 cm
200 cm	ca. 15,0 cm
250 cm	ca. 17,0 cm
300 cm	ca. 18,0 cm
350 cm	ca. 20,0 cm
400 cm	ca. 21,0 cm

#### 50 mm Lamellen mit Leiterband

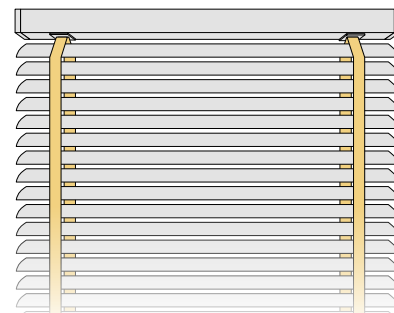
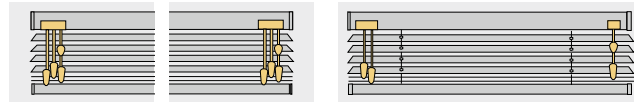
Anlagenhöhe	Pakethöhe
100 cm	ca. 12,0 cm
150 cm	ca. 14,0 cm
200 cm	ca. 17,0 cm
250 cm	ca. 19,0 cm
300 cm	ca. 22,0 cm
350 cm	ca. 24,0 cm
400 cm	ca. 27,0 cm

### BEDIENMÖGLICHKEITEN

links

rechts

geteilt



### LEITERBÄNDERFARBEN



Farb-Nr. 040 schwarz



Farb-Nr. 210 weiß



Farb-Nr. 110 senfgelb



Farb-Nr. 290 rostbraun



Farb-Nr. 020 grau



Farb-Nr. 190 creme



Farb-Nr. 090 kupfer



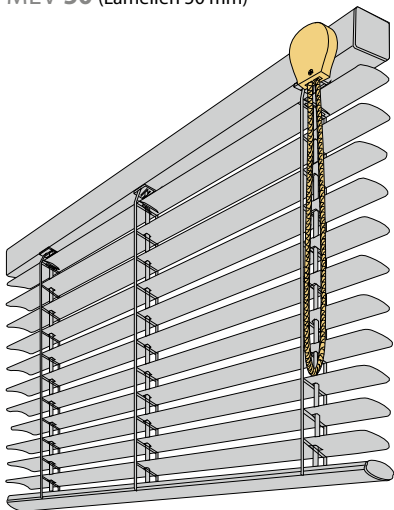
Farb-Nr. 060 braun

# Maxi Line

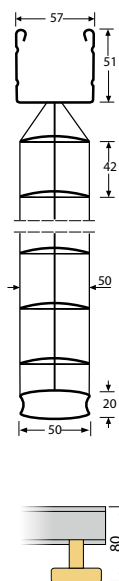
Jalousien

## Endlosschnur vorn

MEV 50 (Lamellen 50 mm)



Maxi Line 50



- Maßanfertigung
- Lamellenbreite 50 mm
- Lamellendicke 0,24 mm
- freihängende Anlage mit feststehendem Ober- und verstellbarem Unterprofil
- Endlosschnurbedienung (Schnuraustritt vorn)
- Getriebe 2,7 : 1, lichtgrau
- Bedienseite links oder rechts
- Bedienlängen 75, 100, 125, 150, 175, 200, 225, 250, 275, 300, 350, 400, 450, 500 cm
- Ober-, Unterprofil farblich angepasst
- Kunststoffteile transparent, Schnüre farblich angepasst
- Aufzug durch 6 mm Texband, weiß oder lichtgrau
- Befestigung oben Wand-, Deckenträger
- Pendelsicherung gegen Aufpreis

### GRÖSSENBEREICHE

#### 50 mm Lamellen

<b>min. Breite</b>	60 cm
<b>max. Breite</b>	490 cm
<b>max. Höhe</b>	500 cm
<b>max. Fläche</b>	10 m <sup>2</sup>

### PAKETHÖHEN

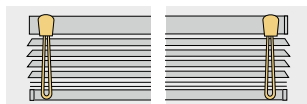
#### 50 mm Lamellen

Anlagenhöhe	Pakethöhe
100 cm	ca. 10,0 cm
150 cm	ca. 13,0 cm
200 cm	ca. 15,0 cm
250 cm	ca. 17,0 cm
300 cm	ca. 18,0 cm
350 cm	ca. 20,0 cm
400 cm	ca. 21,0 cm

### BEDIENMÖGLICHKEITEN

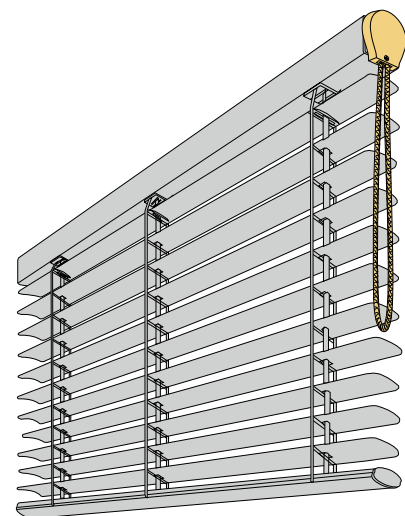
links

rechts



## Endlosschnur seitlich

MES 50 (Lamellen 50 mm)



- Maßanfertigung
- Lamellenbreite 50 mm
- Lamellendicke 0,24 mm
- freihängende Anlage mit feststehendem Ober- und verstellbarem Unterprofil
- Endlosschnurbedienung (Schnuraustritt seitlich)
- Getriebe 2,6 : 1, lichtgrau
- Bedienseite links oder rechts
- Bedienlängen 75, 100, 125, 150, 175, 200, 225, 250, 275, 300, 350, 400, 450, 500 cm
- Ober-, Unterprofil farblich angepasst
- Kunststoffteile transparent, Schnüre farblich angepasst
- Aufzug durch 6 mm Texband, weiß oder lichtgrau
- Befestigung oben Wand-, Deckenträger
- Pendelsicherung gegen Aufpreis

### GRÖSSENBEREICHE

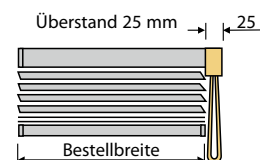
#### 50 mm Lamellen

<b>min. Breite</b>	60 cm
<b>max. Breite</b>	490 cm
<b>max. Höhe</b>	500 cm
<b>max. Fläche</b>	10 m <sup>2</sup>

### PAKETHÖHEN

#### 50 mm Lamellen

Anlagenhöhe	Pakethöhe
100 cm	ca. 10,0 cm
150 cm	ca. 13,0 cm
200 cm	ca. 15,0 cm
250 cm	ca. 17,0 cm
300 cm	ca. 18,0 cm
350 cm	ca. 20,0 cm
400 cm	ca. 21,0 cm

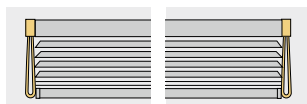


**Getriebeüberstand beachten!**

### BEDIENMÖGLICHKEITEN

links

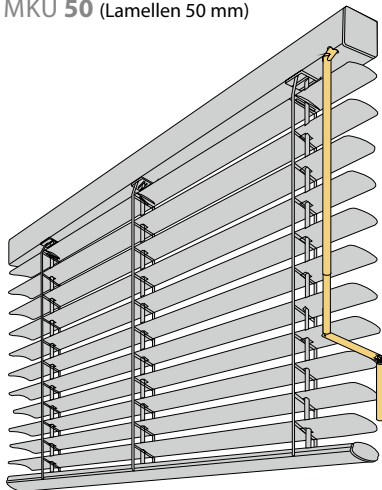
rechts



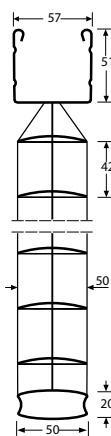


### Kurbel

MKU 50 (Lamellen 50 mm)



Maxi Line 50



- Maßanfertigung
- Lamellenbreite 50 mm
- Lamellendicke 0,24 mm
- freihängende Anlage mit feststehendem Ober- und verstellbarem Unterprofil
- Kurbelbedienung, Kurbel abnehmbar gegen Aufpreis
- Kurbellänge nach Wunsch bis 300 cm, Silber
- Ober-, Unterprofil farblich angepasst
- Kunststoffteile transparent, Schnüre farblich angepasst
- Aufzug durch 6 mm Texband, weiß oder lichtgrau
- Befestigung oben Wand-, Deckenträger
- Pendelsicherung gegen Aufpreis

### GRÖSSENBEREICHE

#### 50 mm Lamellen

<b>min. Breite</b>	60 cm
<b>max. Breite</b>	490 cm
<b>max. Höhe</b>	500 cm
<b>max. Fläche</b>	10 m <sup>2</sup>

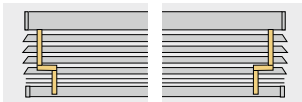
### PAKETHÖHEN

#### 50 mm Lamellen

Anlagenhöhe	Pakethöhe
100 cm	ca. 10,0 cm
150 cm	ca. 13,0 cm
200 cm	ca. 15,0 cm
250 cm	ca. 17,0 cm
300 cm	ca. 18,0 cm
350 cm	ca. 20,0 cm
400 cm	ca. 21,0 cm

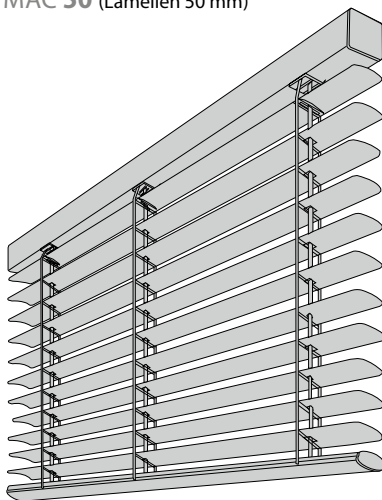
### BEDIENMÖGLICHKEITEN

links rechts



### Motor 230 V

MAC 50 (Lamellen 50 mm)



- Maßanfertigung
- Lamellenbreite 50 mm
- Lamellendicke 0,22 mm
- freihängende Anlage mit feststehendem Ober- und verstellbarem Unterprofil
- Motorbedienung (Motor innerhalb des Oberprofils)
- Kurzschlussläufermotor 230 V, Leistungsaufnahme ca. 100 W, mit integriertem Thermoschutz und Kondensator, Schutzklasse (IP44), gut zugängliche und exakt funktionierende Endschalter, Anschluss erfolgt über vormontierten Hirschmann-Stecker
- Kabelaustritt links, mittig oder rechts (Bedienung z.B. Schalter, Funk-, Gruppensteuerung)
- Ober-, Unterprofil farblich angepasst
- Kunststoffteile transparent, Schnüre farblich angepasst
- Aufzug durch 6 mm Texband, weiß oder lichtgrau
- Befestigung oben Wand-, Deckenträger mit Schnellspannung
- Pendelsicherung gegen Aufpreis

### GRÖSSENBEREICHE

#### 50 mm Lamellen

<b>min. Breite</b>	60 cm
<b>max. Breite</b>	490 cm
<b>max. Höhe</b>	500 cm
<b>max. Fläche</b>	18,0 m <sup>2</sup>

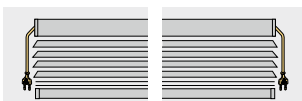
### PAKETHÖHEN

#### 50 mm Lamellen

Anlagenhöhe	Pakethöhe
200 cm	ca. 17,0 cm
250 cm	ca. 19,0 cm
300 cm	ca. 20,0 cm
350 cm	ca. 22,0 cm
400 cm	ca. 24,0 cm

### KABELAUSTRITT

links rechts



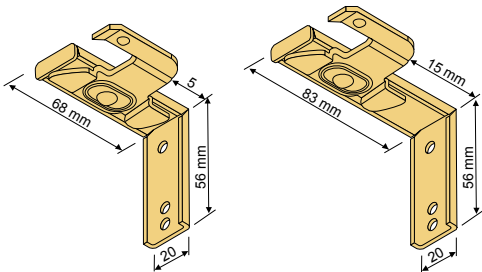
# Maxi Line

Jalousien

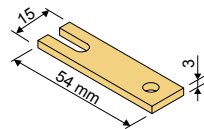
## Montagehinweis Wand- und Deckenträger



**Wichtiger Hinweis!** Bei der Verwendung des Wand- und Deckenträgers mit Schnellspannung für Maxi Line als Deckenmontage entsteht zwischen Kopfleiste und Decke ein Spalt.

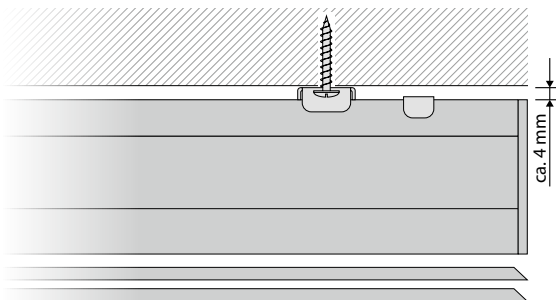


**Wand-, Deckenträger**  
mit Schnellspannung

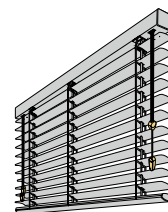


**Distanzplatte für Wand-, Deckenträger**  
50 mm Jalousie

### ZUGSCHNUR / WENDESCHNUR

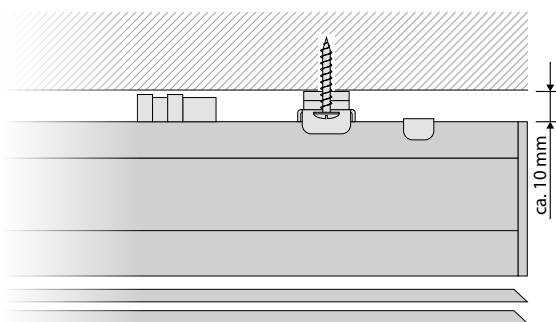


- ca. 4 mm Spalt zwischen Kopfleiste und Decke

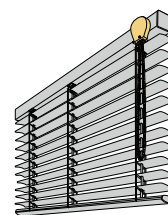


MZ 50

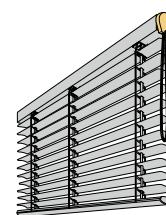
### KURBEL UND ENDLOSSCHNUR VORN UND SEITLICH



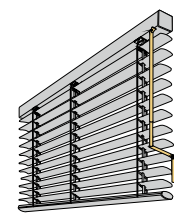
- ca. 10 mm Spalt zwischen Kopfleiste und Decke
- Aufgrund des Überstandes der Bandspulen müssen pro Wand- und Deckenträger zwei Distanzplatten verwendet werden (diese sind im Lieferumfang enthalten)



MEV 50

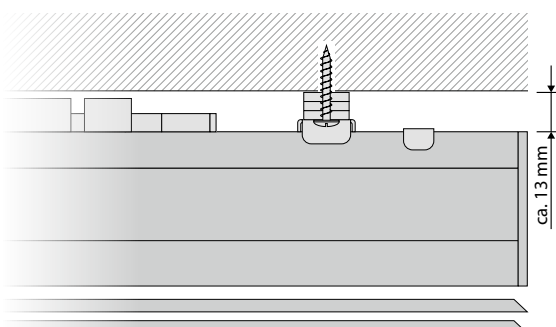


MES 50

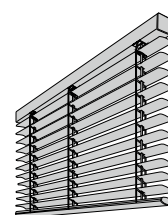


MKU 50

### MOTOR

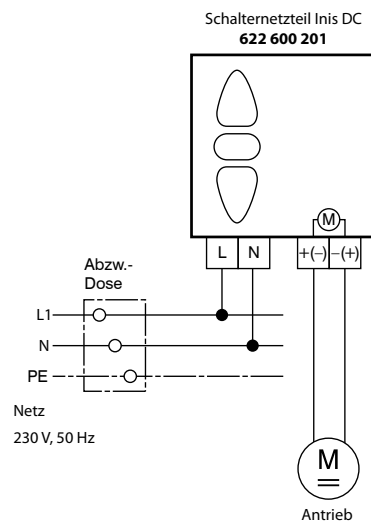
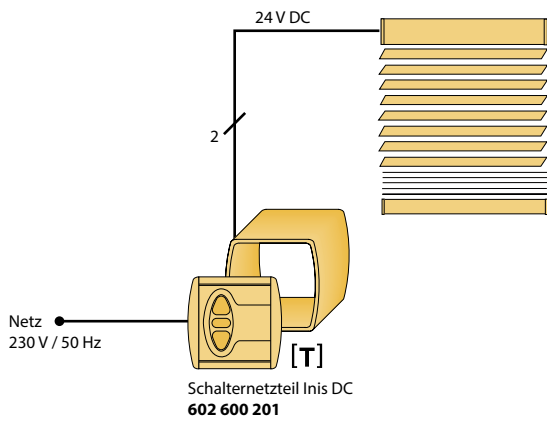


- ca. 13 mm Spalt zwischen Kopfleiste und Decke
- Aufgrund des Überstandes der Bandspulen und des Motors müssen pro Wand- und Deckenträger drei Distanzplatten verwendet werden (diese sind im Lieferumfang enthalten)

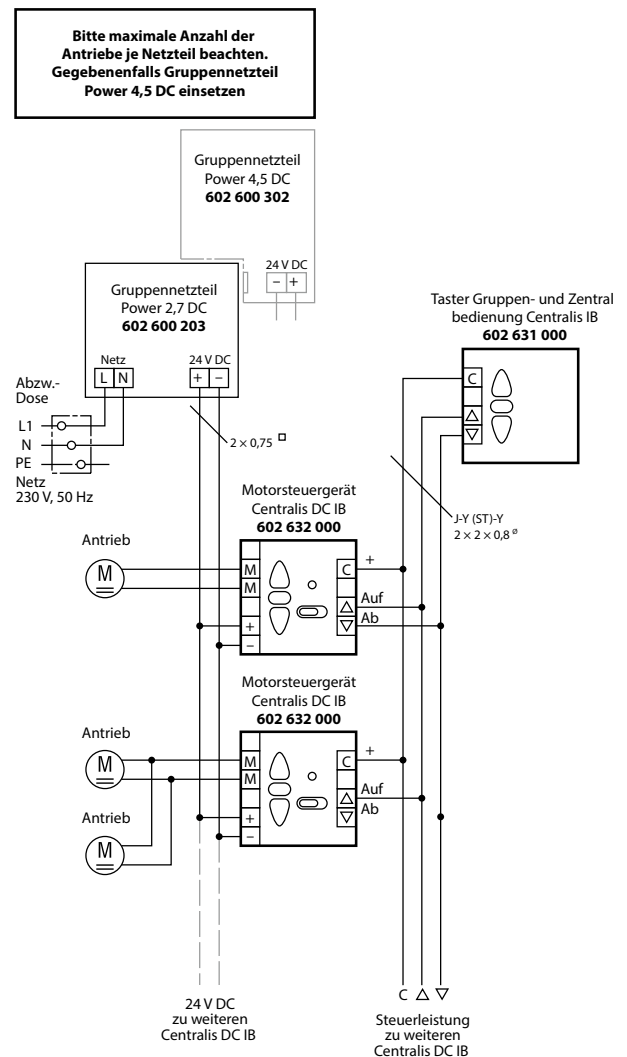
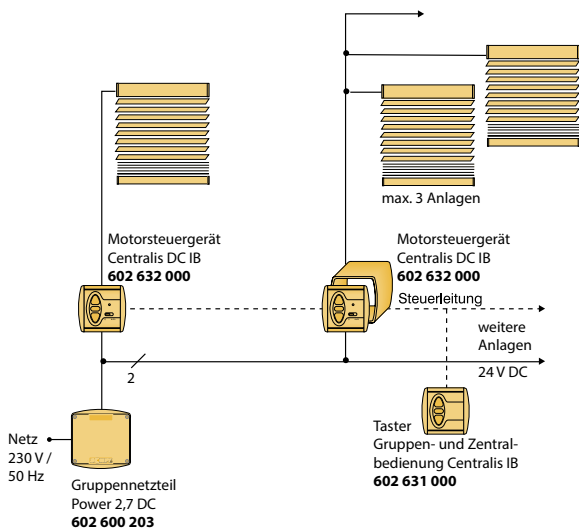


MAC 50

## Einzelbedienung



## Gruppenbedienung

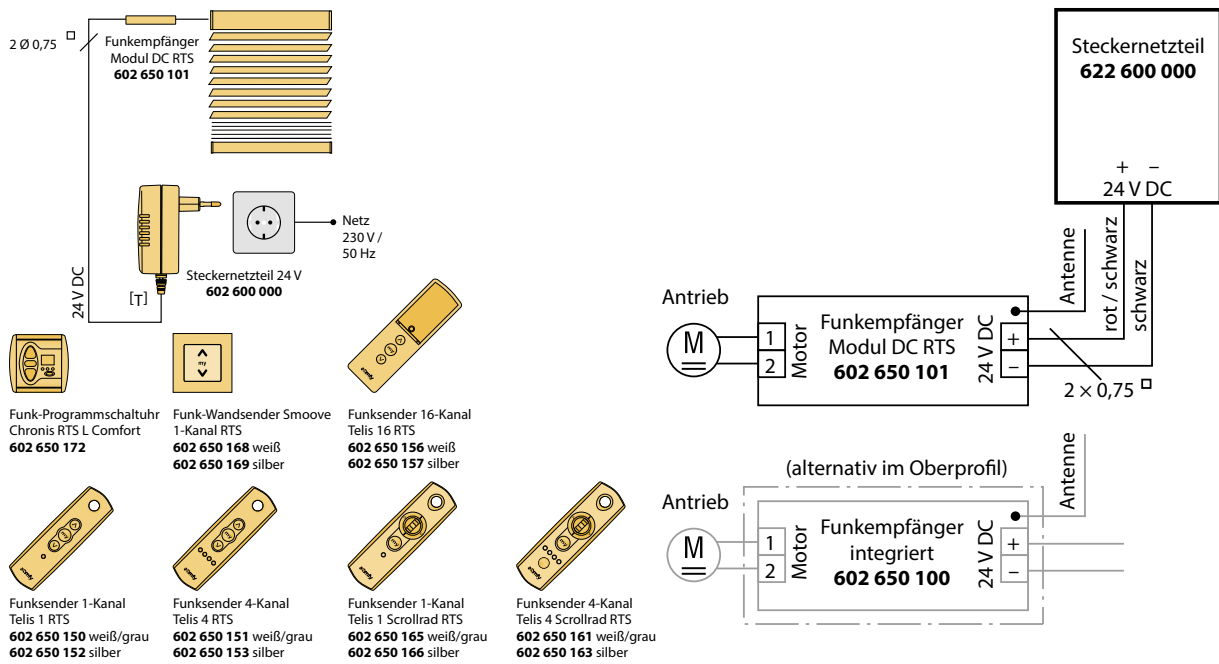




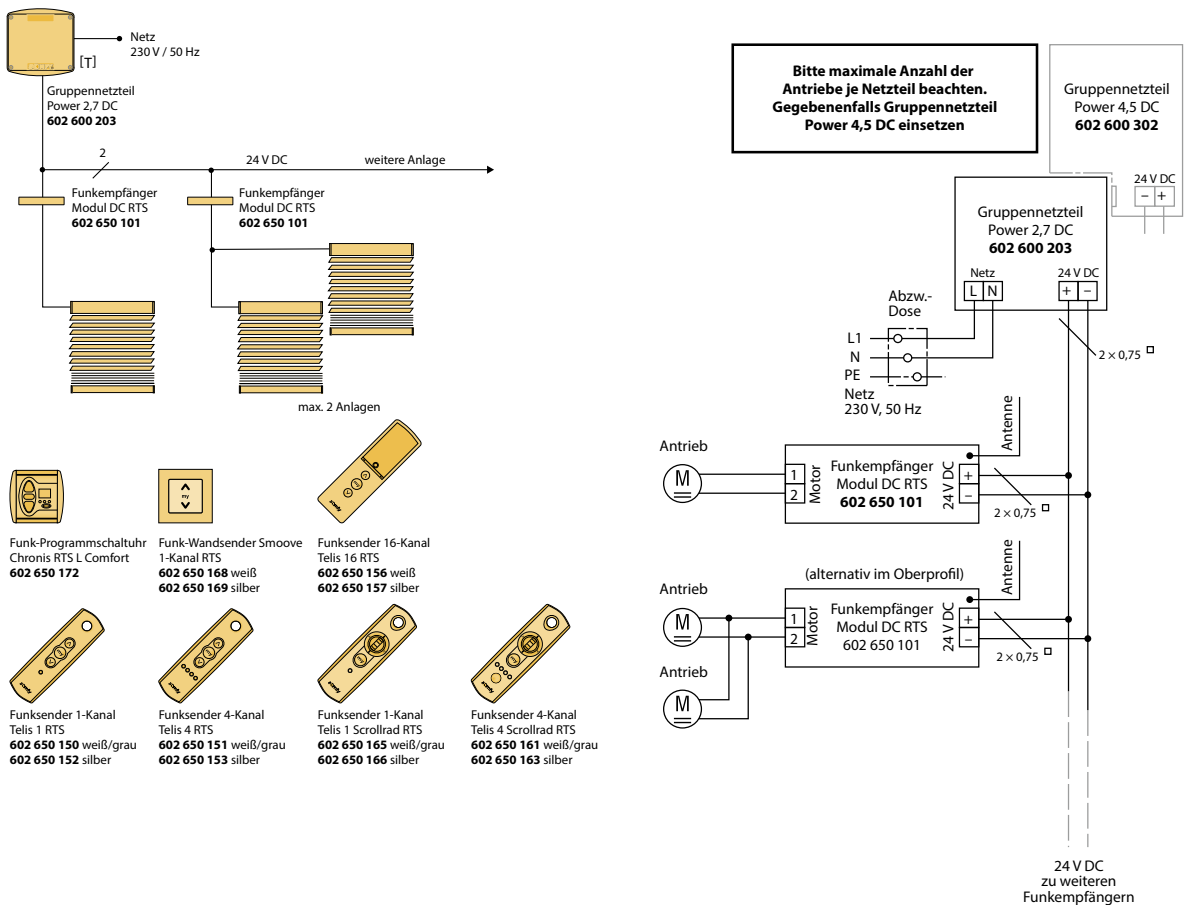
# Schaltpläne 24 V

Jalousien

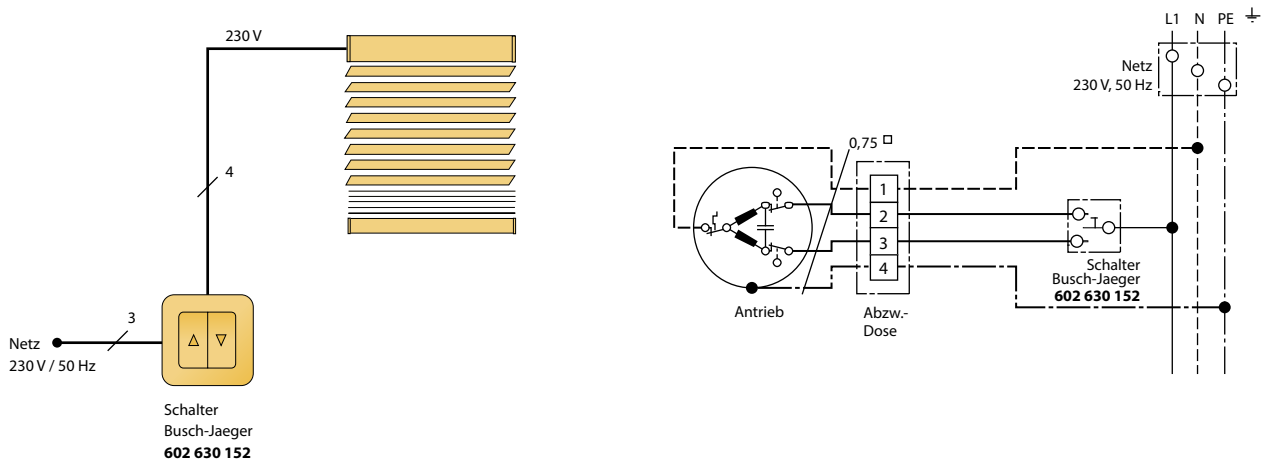
## Funk Einzelbedienung



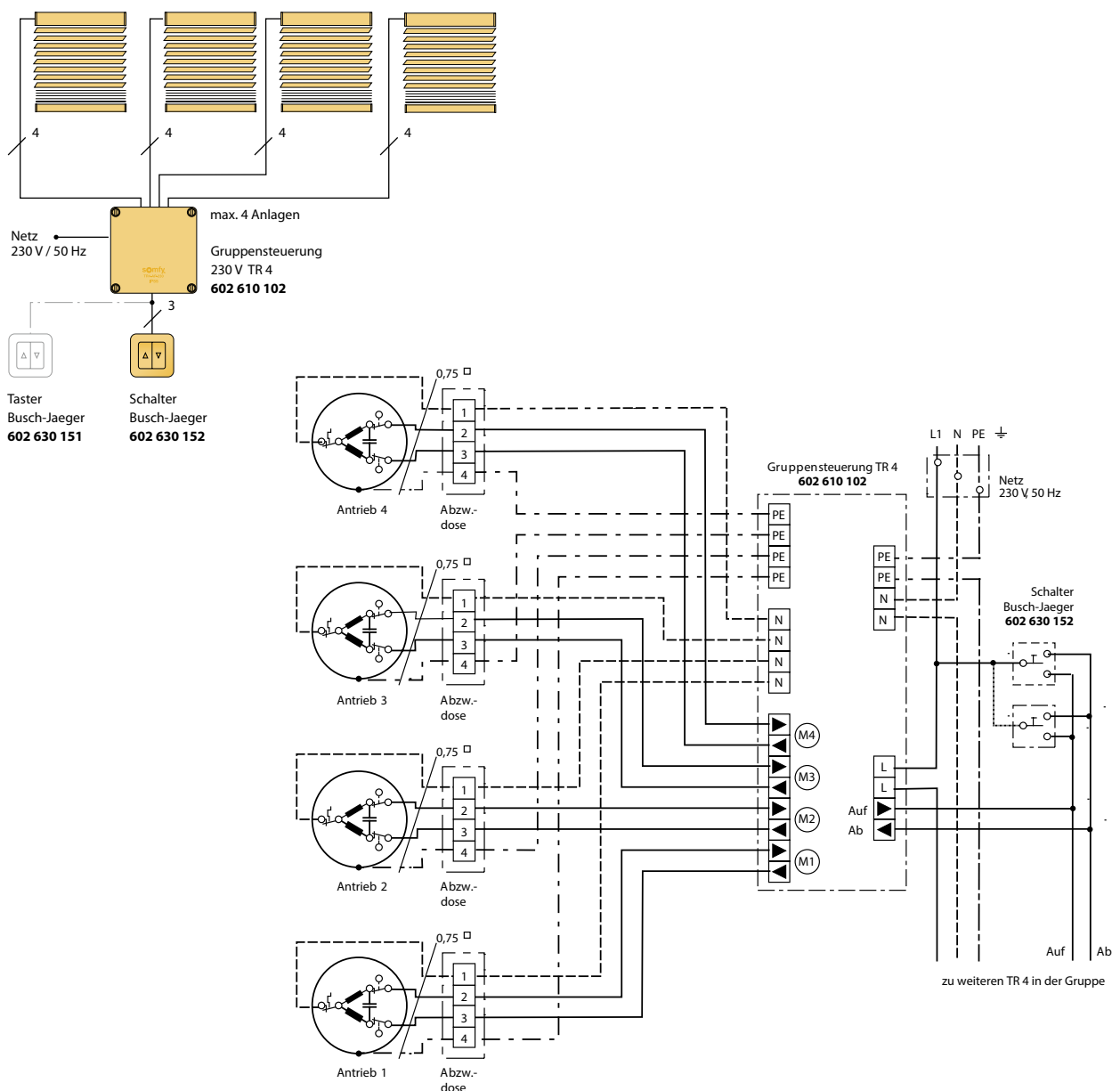
## Funk Gruppenbedienung



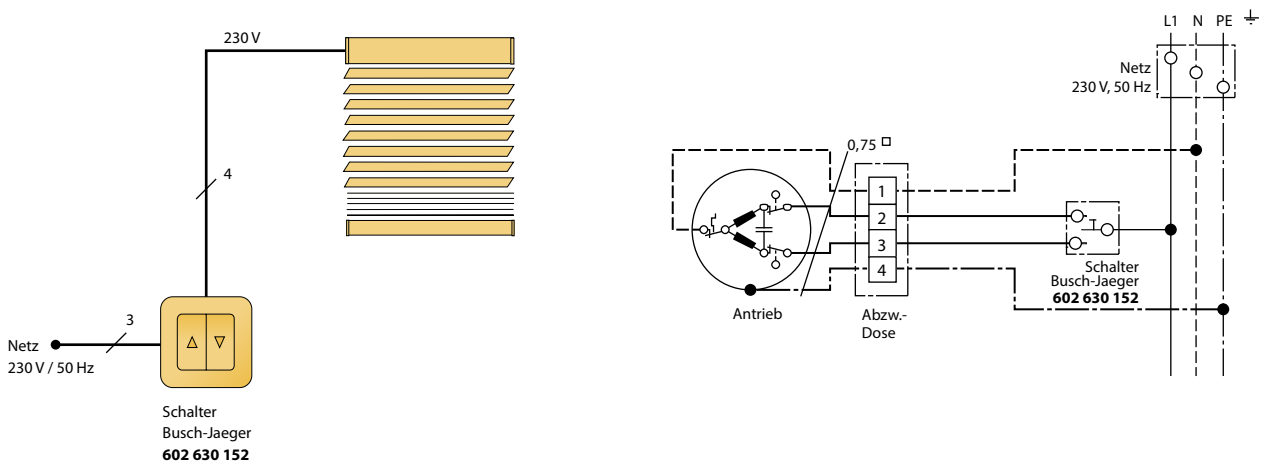
## Einzelbedienung



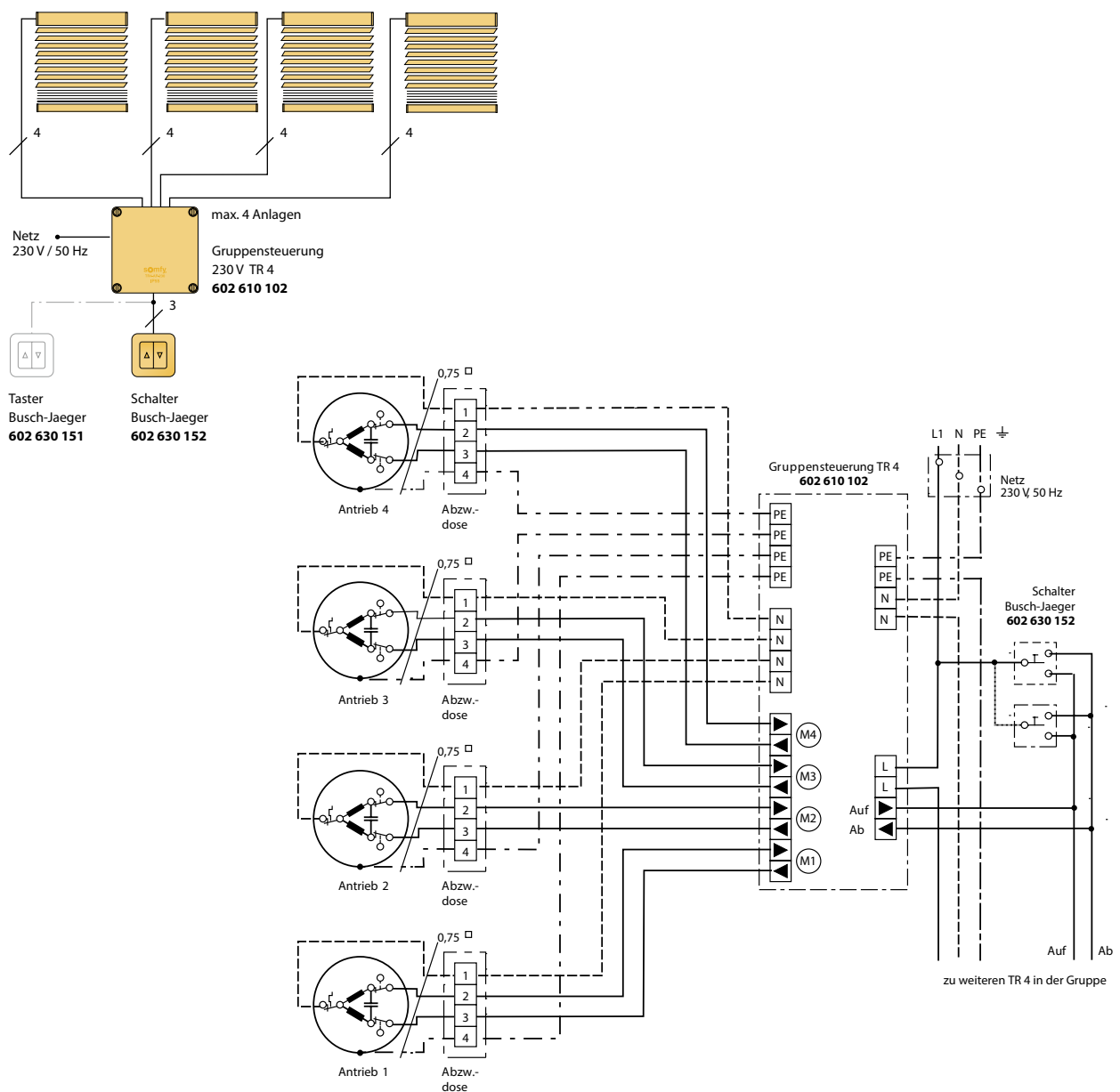
## Gruppenbedienung



## Einzelbedienung



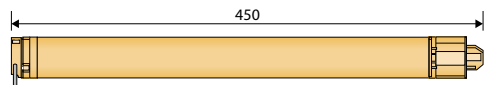
## Gruppenbedienung



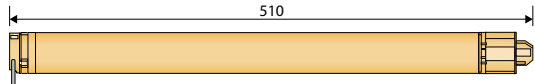
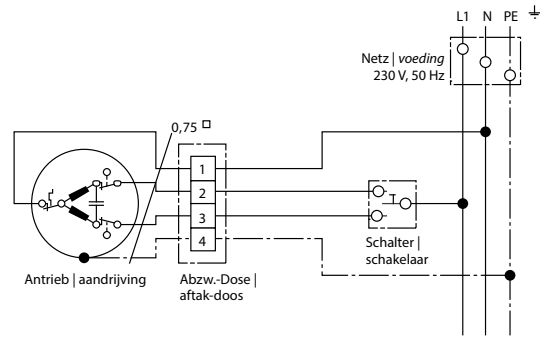


## Motorisierung | Motorisering

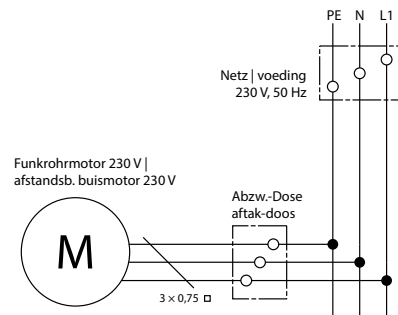
ELEKTROZUBEHÖR 230 V | ELEKTRISCHE ACCESSOIRES 230 V



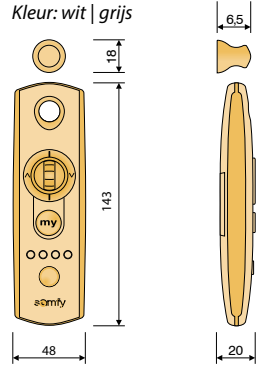
Rohrmotor Somfy Sonesse 40 |  
Buismotor Somfy Sonesse 40



Funkrohrmotor Somfy Sonesse 40 RTS |  
Afstandsbediende buismotor Somfy Sonesse 40 RTS



Farbe: weiß | grau  
Kleur: wit | grijs



Funkhandsender 4-Kanal Somfy Telis 4 Scrollrad RTS mit Befestigung |  
Handzender 4-kanaals Somfy Telis 4 RTS met bevestiging



Jalousien – Technik  
Änderungen, die der technischen Verbesserungen dienen, sind vorbehalten. Der vorliegende Katalog ist urheberrechtlich geschützt. Nachdruck, auch auszugsweise, ist nur mit vorheriger Genehmigung durch erfal GmbH & Co. KG gestattet. Druck- und Satzfehler, sowie Irrtümer bleiben vorbehalten. Es gelten die allgemeinen Verkaufsbedingungen der erfal GmbH & Co. KG als vereinbart. Stand Januar 2017

Jaloëziën – Technik  
Wijzigingen t.b.v. technische verbeteringen voorbehouden. Deze catalogus is auteursrechtelijk beschermd. Nadruk, ook gedeeltelijk, is alleen toegestaan met voorafgaande toestemming van erfal GmbH & Co. KG. Drukken zetfouten evenals vergissingen blijven voorbehouden. Als overeengekomen gelden de algemene verkoopvoorwaarden van de firma erfal GmbH & Co. KG. Stand januari 2017

## Technik Techniek

Pure Wood

Holz-Jalousie | Houten jaloëziën

DE | NL 2017

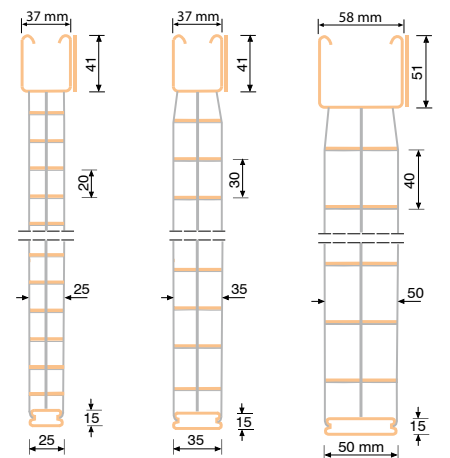
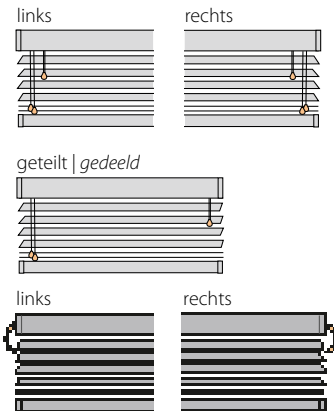


## Schnurzug/Wendeschnur, Motor | Trekkoord/Kantelkoord, Motor



- Maßanfertigung
- freihängende Anlage mit feststehendem Ober- und verstellbarem Unterprofil
- Blende und Unterprofil farbgleich wie Lamellen, Oberprofil und Schnurquasten farblich angepasst
- Standardfarbe Leiterkordel / Leiterband an Lamelle abgestimmt, Sonderwünsche sind anzugeben
- Seitenführung (optional) mit 1 mm Spanndraht silber und Winkelbefestigung silber
- Befestigung Wand-/Deckenträger
- Bedienung Zugschnur mit Schnurbremse
- Bedienseite links, rechts oder geteilt
- Motorbedienung 230 V (50 mm Lamellen)  
Motor innerhalb des Oberprofils

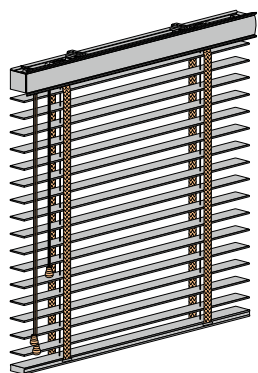
### BEDIENMÖGLICHKEITEN BEDIENINGSMOGELIJKHEDEN



- *Maatwerkproductie*
- *vrijhangend systeem met vast boven- en verstelbaar onderprofiel*
- *Koof en onderprofiel dezelfde kleur als de lamellen, bovenprofiel en snoerkwasten aangepast aan de kleur*
- *Standaard kleur van ladderkoord / ladderband op kleur van de lamellen afgestemd, speciale wensen kunnen worden aangegeven*
- *Zijgeleiding (optioneel) met 1 mm spandraad zilverkleurig en hoeksteun zilverkleurig*
- *Montage wand-/plafondsteunen*
- *Bediening trekkoord met koordrem*
- *Bedienkant links, rechts of gedeeld*
- *Motorbediening 230 V (50 mm lamellen)*  
Motor in bovenprofiel

### AUSWAHL FARBEN KLEURENKEUZE

**Hinweis | Advies**  
farbliche Standardzuordnung zur Lamelle siehe Aufkleber Lamellen-Farbmuster, optional Auswahl aus unten stehen der Liste | Voor de kleur van de bedieningselementen van de lamel zijn er nummers op de stickers van de monsterlamellen. Optioneel kunt u kiezen uit onderstaande lijst.



### Hinweis | Advies

Anlagen mit 35 mm Lamellenbreite und Leiterband haben ein Oberprofil (58 mm x 51 mm)

Systemen met ladderband en / of 35 mm breedte lamellen hebben een bovenprofiel (58 mm x 51 mm)

### Leiterkordel / Leiterband Ladderkoord / Ladderband

White	Pine
Cream	Taupe
Beige	Mist
Mocha	Shell
Brown	Oyster
Dark Brown	Burgundy *
Light Brown	Light Blue *
Brick	Light Green *
Terracotta	Dark Green *
Red	
Grey	
Black	

\* Nur für PW Farben, nicht für Bambus (PS) und PVC (WS) | Alleen voor PW kleuren, niet voor Bamboe (PS) en PVC (WS)

### PAKETHÖHEN | PAKKETHOOGTES



Pakethöhe Pakkethoogte	Anlagenhöhe in cm   Producthoogte in cm										
	100	120	140	160	180	200	220	240	260	280	
25 mm, LK / Z + M	ca. 22	ca. 25	ca. 27	ca. 28	ca. 31	ca. 33	ca. 35	ca. 37	ca. 40	ca. 43	
35 mm, LB / Z	ca. 28	ca. 30	ca. 32	ca. 34	ca. 36	ca. 39	ca. 41	ca. 43	ca. 45	ca. 47	
50 mm	LK / Z + M	ca. 16	ca. 18	ca. 20	ca. 21	ca. 22	ca. 23	ca. 26	ca. 27	ca. 28	ca. 29
	LB / Z	ca. 20	ca. 21	ca. 22	ca. 24	ca. 25	ca. 27	ca. 30	ca. 31	ca. 33	ca. 34

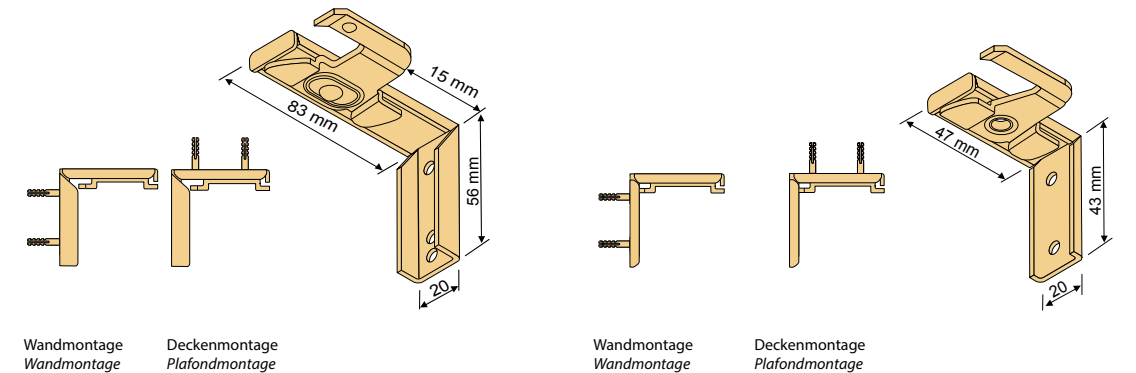
Z = Zugschnur | *Trekkoord*  
M = Motor | *Motor*  
LK = Leiterkordel | *Ladderkoord*  
LB = Leiterband | *Ladderband*

### GRÖSSENBEREICHE MAATVOERING

Lamellenbreite   Lamellenbreedte	25mm, 35 mm	50 mm
min. Breite*   <i>Breedte*</i>	38 cm	38 cm
min. Höhe   <i>Hoogte</i>	38 cm	30 cm
max. Breite   <i>Breedte</i>	240 cm	280 cm
max. Höhe   <i>Hoogte</i>	240 cm	300 cm

\* min. Breite Motor 70 cm  
\* min. Breedte Motor 70 cm  
Fläche | *Oppervlakte*:  
max. 4,56 m<sup>2</sup>, Motor max. 7,2 m<sup>2</sup>  
max. 4,56 m<sup>2</sup>, Motor max. 7,2 m<sup>2</sup>

## Wand- und Deckenträger | *Wand- en Plafondsteun*



Wandmontage  
*Wandmontage*

Deckenmontage  
*Plafondmontage*

Wandmontage  
*Wandmontage*

Deckenmontage  
*Plafondmontage*

## Sonderlackierung | *Speciale kleur(en)*

Gestalten Sie frei nach Ihren Wünschen die Lackierung Ihrer Pure Wood-Jalousien.

Wählen Sie farbangepasst aus dem Programm namhafter Farbhersteller oder individuell nach Ihrem Farbmuster. Somit stehen Ihnen unbegrenzte Gestaltungsvarianten zur Verfügung.

*De Pure Wood jaloezieën kunnen naar wens in iedere gewenste kleur worden gefabriceerd.*

*Kies een kleur uit een kleurenpalet van een bekende verfleverancier of van een kleurenwaaier en wij maken de jaloezieën in de begeerde kleur.*

*Zo staat een onbegrensd aantal varianten tot uw beschikking.*



## Basis Plus

### Schiene

- stranggepresste Aluminium-Schienenprofile als 2-, 3-, 4- oder 5- Lauf
- Farbvarianten: Aluminium eloxiert nach E6/EV 1 oder weiß pulverbeschichtet (RAL 9016), beliebige RAL-Farbe auf Anfrage möglich
- Lagerlänge 6 m
- Endkappen in weiß oder grau
- Befestigung mittels Deckenspanner (Standard) bzw. Deckenclip (Aufpreis)
- Befestigungszubehör
- Spurbreite 6 mm

### Paneelwagen Klettprofil

- stranggepresstes Aluminium-Paneelprofil mit eingepresstem Kletteinsatz
- Farbvarianten: Aluminium eloxiert nach E6/EV 1 oder weiß pulverbeschichtet (RAL 9016)
- Lagerlänge 6 m
- geräuscharme Rollen (Silent-Ausführung)
- T- und L-Mitnehmer farblich zum Paneelprofil passend
- Flauschband

### Paneelwagen Kederprofil

- stranggepresstes Aluminium Paneelprofil mit Kederöffnung
- geräuscharme Rollen (Silent-Ausführung)
- T- und L-Mitnehmer zum Verbinden der Paneele untereinander
- Klebekeder

### Paneelwagen Designprofil

- stranggepresstes Aluminium Paneelprofil
- formschönes Design mit beidseitig gleicher Ansicht (für Raumteiler)
- geräuscharme Rollen (Silent-Ausführung)
- nachträglicher Einbau in vorhandene Basis plus-Fächenvorhangschiene durch Drehrolle
- nur Bedienvariante „frei verschiebbar“ möglich
- Klebekeder

### Beschwerung

- Beschwerungsprofil 3 × 20 mm Aluminium (Standard)
- Beschwerungsprofil 6 × 20 mm Aluminium (Aufpreis)
- Profil aus stranggepresstem Aluminium für gekederte Beschwerung
- Farbvarianten: silber oder weiß

### GRÖSSENBEREICH

#### frei verschiebbar

<b>Anlagenbreite</b>	590 cm*
<b>min. Paneelbreite</b>	30 cm**
<b>max. Paneelbreite</b>	140 cm**
<b>max. Paneelhöhe</b>	350 cm**
<b>max. Paneelgewicht</b>	1,5 kg

\*mit Verbinder Anlagenbreite größer möglich  
\*\*stoffabhängig

### GRÖSSENBEREICH

#### Schleuderstab

<b>Anlagenbreite</b>	590 cm
<b>min. Paneelbreite</b>	30 cm*
<b>max. Paneelbreite</b>	70 cm*
<b>max. Paneelhöhe</b>	220 cm*
<b>max. Paneelgewicht</b>	1,5 kg
<b>max. Anzahl an verbundenen Paneelen</b>	3 Paneele

\*stoffabhängig

### GRÖSSENBEREICH

#### Schnurzug

<b>Anlagenbreite</b>	590 cm
<b>min. Paneelbreite</b>	30 cm*
<b>max. Paneelbreite</b>	140 cm*
<b>max. Paneelhöhe</b>	300 cm*
<b>max. Paneelgewicht</b>	1,5 kg
<b>max. Anlagengewicht</b>	6 kg
<b>max. Anzahl an verbundenen Paneelen</b>	5 Paneele

\*stoffabhängig

### GRÖSSENBEREICH

#### Motor

<b>Anlagenbreite</b>	590 cm
<b>min. Paneelbreite</b>	30 cm*
<b>max. Paneelbreite</b>	140 cm*
<b>max. Paneelhöhe</b>	300 cm*
<b>max. Paneelgewicht</b>	1,5 kg
<b>max. Anlagengewicht</b>	8 kg
<b>max. Anzahl an verbundenen Paneelen</b>	5 Paneele

\*stoffabhängig



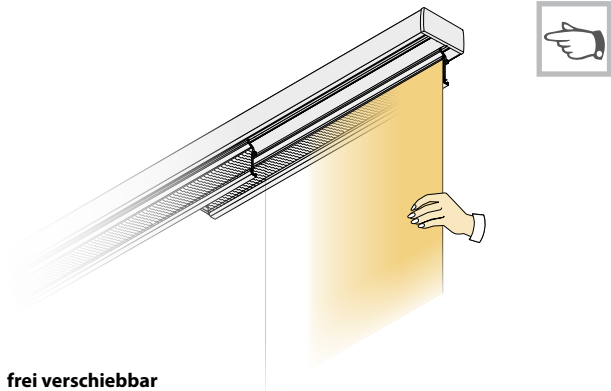
weiß  
201



silber  
241

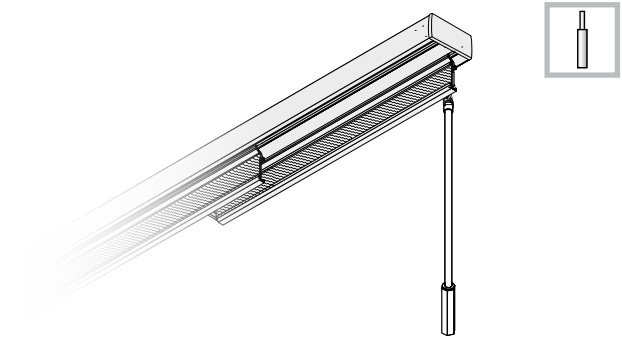


## Bedienvarianten Basis Plus



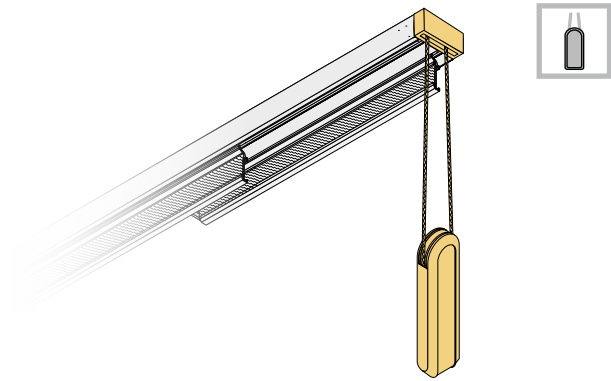
### frei verschiebbar

- die Position der einzelnen Paneelwagen kann frei gewählt werden
- die Paneelwagen können mit Schleuderstab kombiniert werden



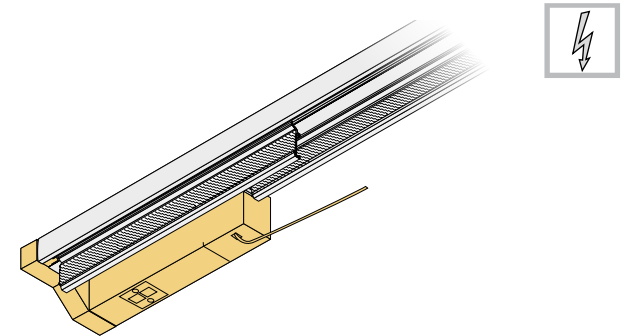
### Schleuderstab

- die einzelnen Paneelwagen sind untereinander über Mitnehmer verbunden
- Bedienung mittels Schleuderstab
- vormontiert



### Schnurzug

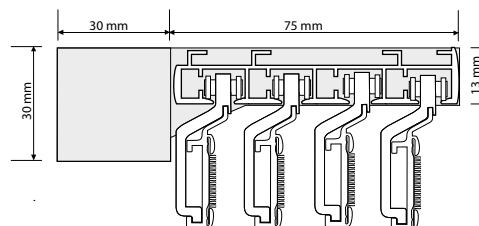
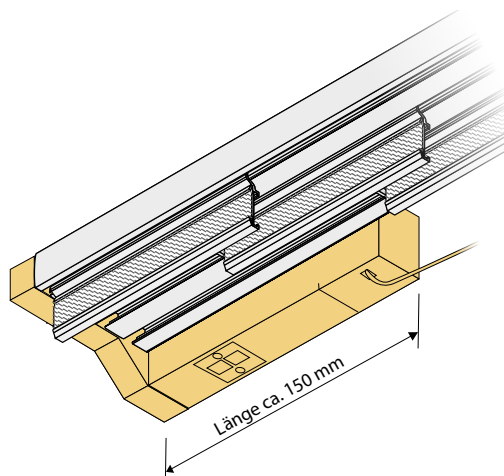
- die einzelnen Paneelwagen sind untereinander über Mitnehmer verbunden
- Bedienung mittels Schnurzug
- vormontiert



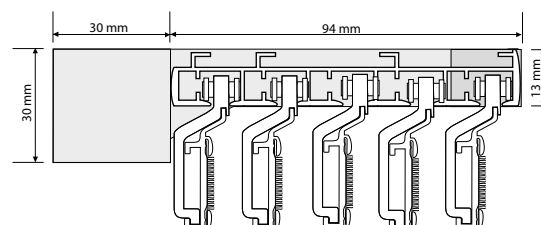
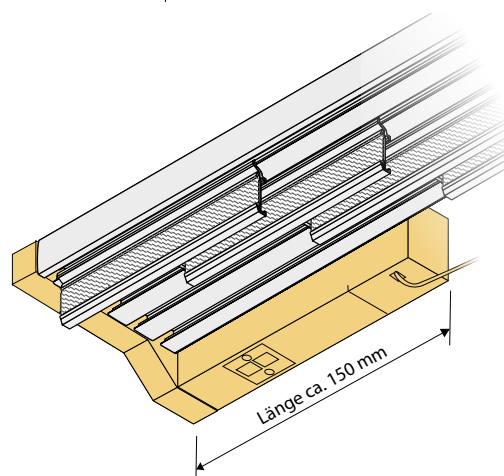
### Motor

- die einzelnen Paneelwagen sind untereinander über Mitnehmer verbunden
- Bedienung mittels Motor

TECHNISCHE DATEN (MOTOR)



4-Lauf (Maßstab 1:2)



5-Lauf (Maßstab 1:2)

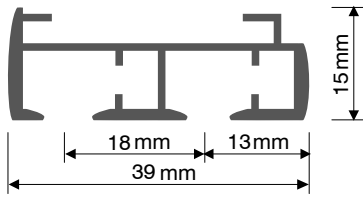
Motortyp: Gleichstrommotor  
 Spannung: 24 V  
 Nennstrom: 300 mA  
 Drehmoment: max. 6 Ncm  
 Umdrehungen: 59 U/min  
 Geschwindigkeit: 6,7 cm / Sekunde  
 Schutzart: IP 41

**Produktmerkmale**

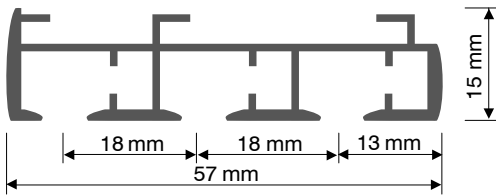
- mögliche Bedienseite: links oder rechts jeweils hinter der Anlage
- nur für 4 bzw. 5-Lauf Anlagen möglich
- flaches Design wird fast vollständig von Laufwagen und Schiene verdeckt, Bauhöhe 30 mm
- geräuschoptimiert
- Transport der Paneele mittels spezieller zylindrischer Gliederkette
- kann mittels marktüblichen Transformatoren / Transformator-Funkempfänger-Kombinationen mit 24 V Gleichstrom betrieben werden
- integrierte mechanische Endlagenabschaltung
- nur mit weißer Schiene lieferbar, max. Maße beachten

## Schienenquerschnitt Basis Plus Maßstab 1:1

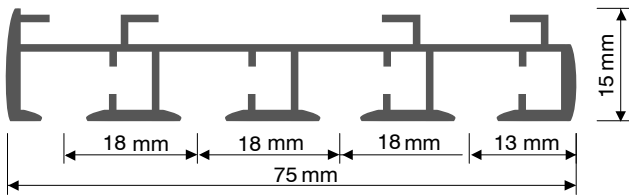
7520



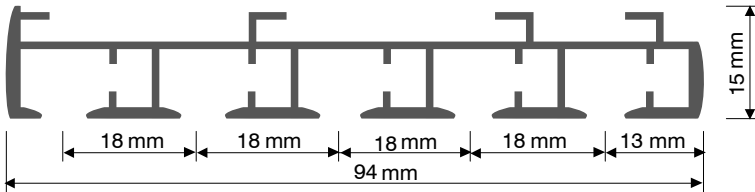
7530



7540



7550

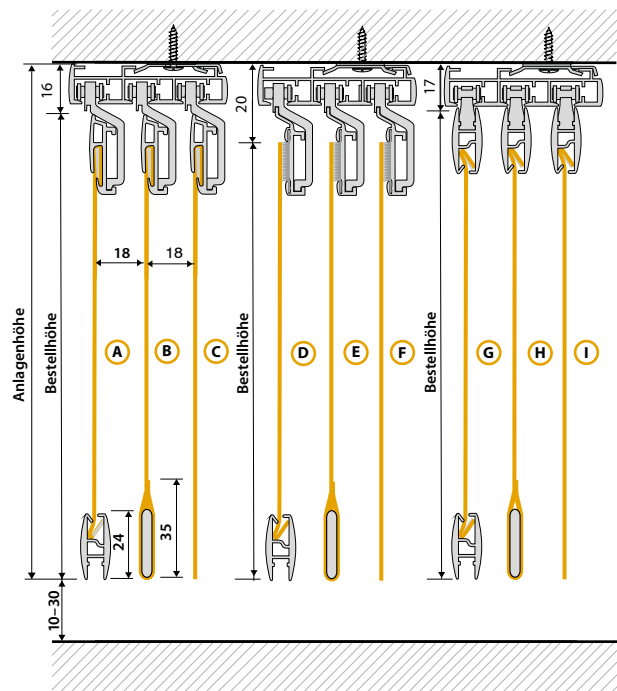
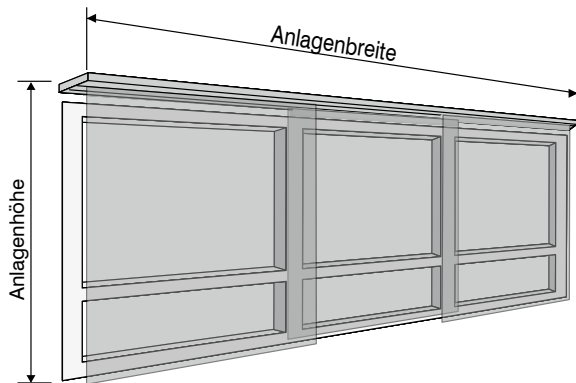




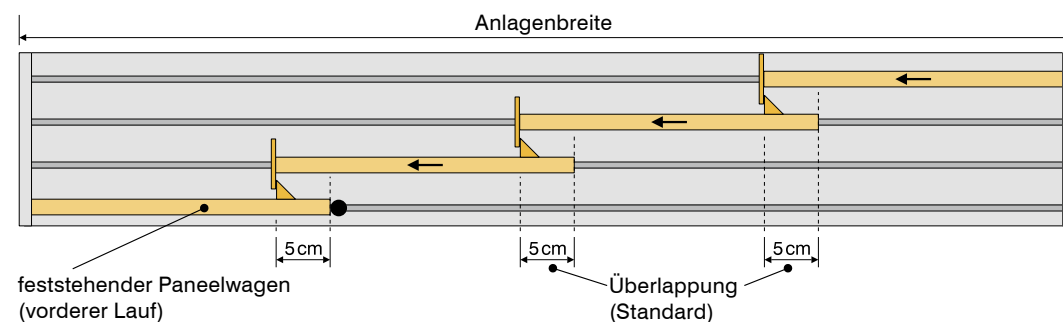
## Aufmaß (Hinweise) Basis Plus

### Ermittlung der Anlagenmaße

Die Breite der Schiene inkl. Endkappen ist die Anlagenbreite. Bitte berücksichtigen Sie den Abzug von mind. 10 mm bei Nischenmontage.  
Die Anlagenhöhe messen Sie von Oberkante Technik bis Unterkante Paneel.  
Wir empfehlen einen Höhenabzug bis zum Boden von ca. 10 bis 30 mm.



### PANEELBERECHNUNG



#### Berechnung der Paneelbreite

Steht die Paneelanzahl fest, können Sie die Paneelbreite wie folgt berechnen:

$$\text{Paneelbreite} = \frac{\text{Anlagenbreite} - \text{Überlappung}}{\text{Paneelanzahl}} + \text{Überlappung}$$

Überlappung Standard 5 cm

#### Berechnung der Paneelanzahl

Steht die Paneelbreite fest, können Sie die Paneelanzahl wie folgt berechnen:

$$\text{Paneelanzahl} = \frac{\text{Anlagenbreite} - \text{Überlappung}}{\text{Paneelbreite} - \text{Überlappung}}$$

Überlappung Standard 5 cm

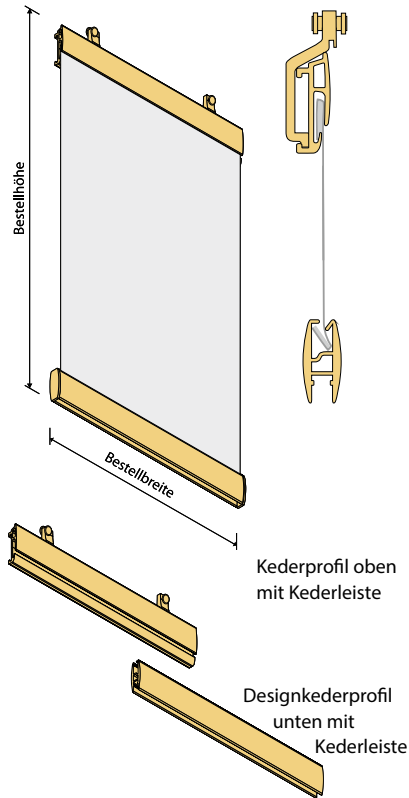


Bei einer Anlagenhöhe ab 2,50 m wird eine Überlappung von 10 cm empfohlen.

## Paneelwagenübersicht Basis Plus

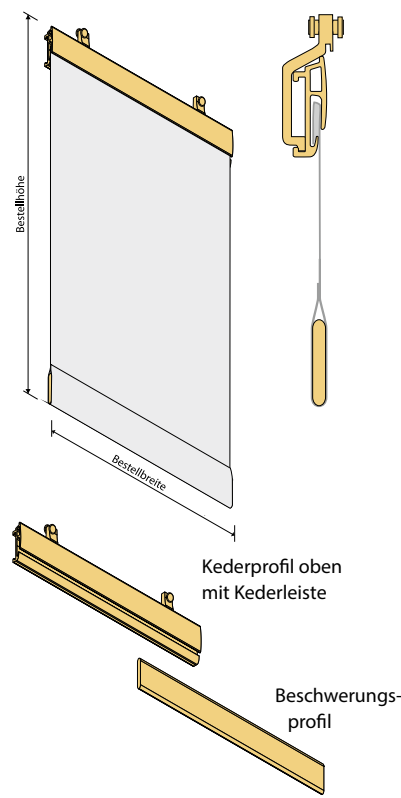
### VERSION A

Paneelwagen mit Kederprofil oben und unten  
inkl. Paneelwagenrollen, Kederprofil oben und unten mit Kederleiste



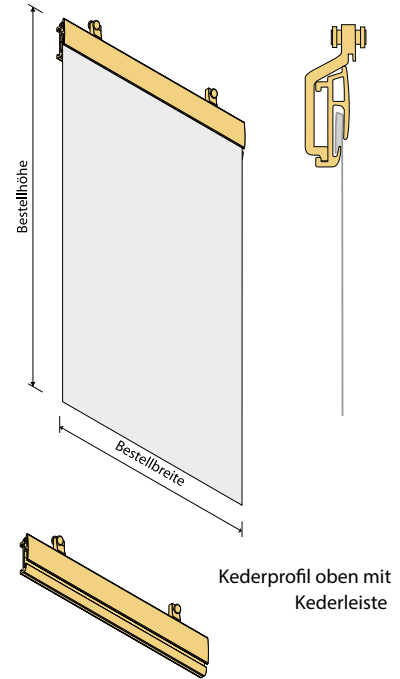
### VERSION B

Paneelwagen mit Keder- und Beschwerungsprofil  
inkl. Paneelwagenrollen, Kederprofil oben mit Kederleiste, Beschwerungsprofil 3 × 20 mm unten



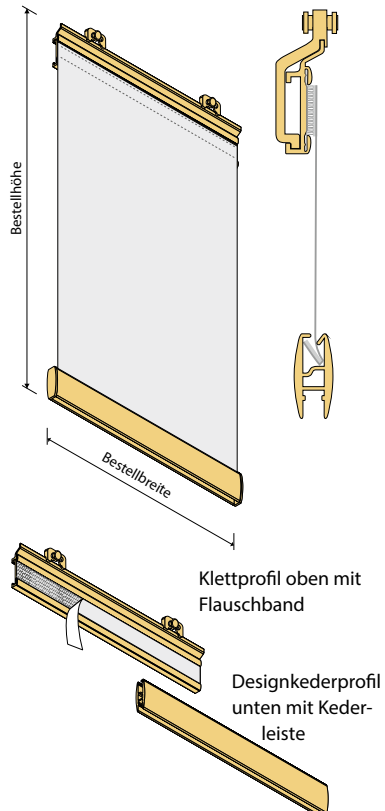
### VERSION C

Paneelwagen mit Kederprofil  
inkl. Paneelwagenrollen, Kederprofil oben mit Kederleiste



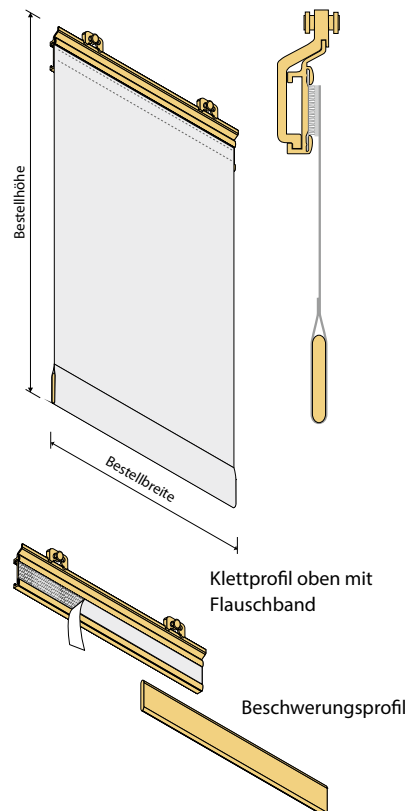
### VERSION D

Paneelwagen mit Klett- und Kederprofil  
inkl. Paneelwagenrollen, Klettprofil oben mit Flauschband, sowie Kederprofil unten mit Kederleiste



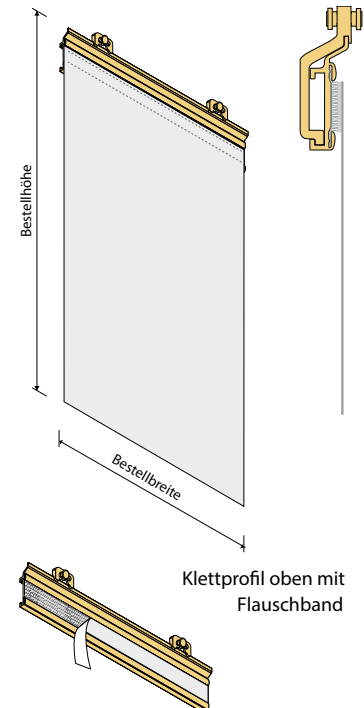
### VERSION E

Paneelwagen mit Klett- und Beschwerungsprofil  
inkl. Paneelwagenrollen, Klettprofil oben mit Flauschband, Beschwerungsprofil 3 × 20 mm unten



### VERSION F

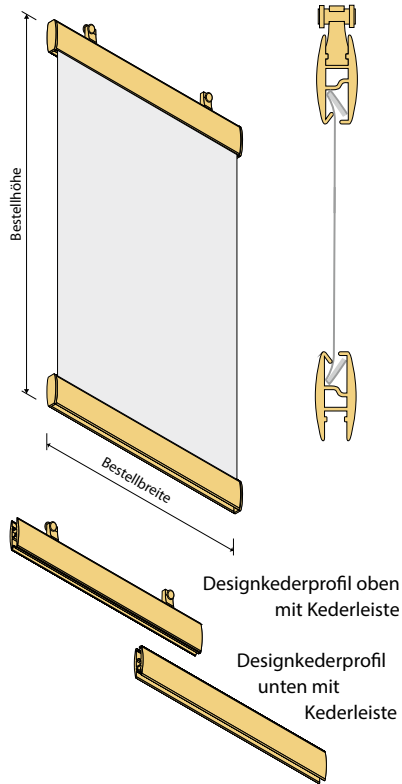
Paneelwagen mit Klettprofil  
inkl. Paneelwagenrollen, Klettprofil oben mit Flauschband



VERSION G

Paneelwagen mit Designprofil oben und unten

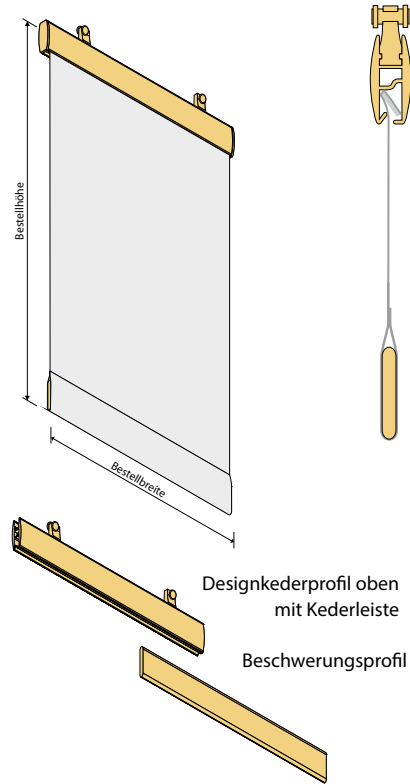
inkl. Paneelwagenrollen, Designprofil oben und unten mit Kederleiste



VERSION H

Paneelwagen mit Design- und Beschwerungsprofil

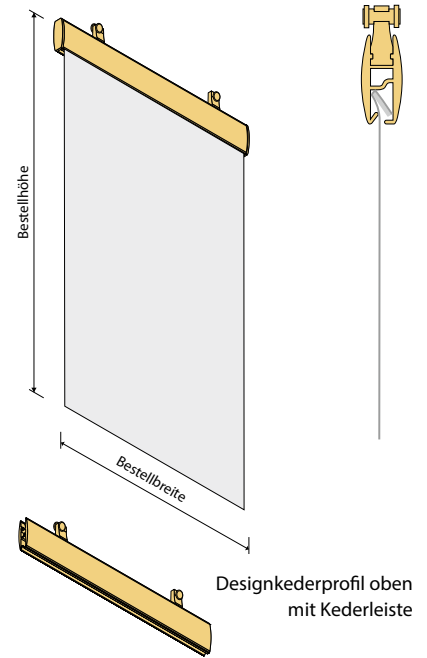
inkl. Paneelwagenrollen, Designprofil oben mit Kederleiste und Beschwerungsprofil 3 x 20 mm unten



VERSION I

Paneelwagen mit Designprofil

inkl. Paneelwagenrollen, Designprofil oben mit Kederleiste





# Behangpaneel aus Segmenten

## PRODUKTBESCHREIBUNG

- maßgenau gefertigter Behang aus Segmenten
- unterteilt durch Zwischenprofil mit Klebekeder
- Zwischenprofil bitte separat bestellen

### oberer Abschluss:

- Paneel mit Flauschband
- Paneel mit Keder

### unterer Abschluss:

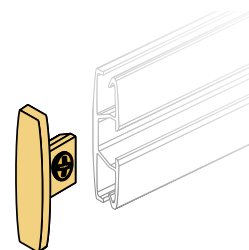
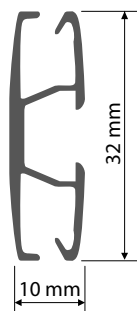
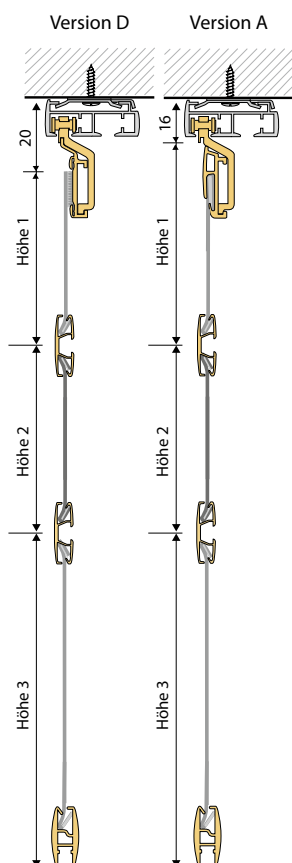
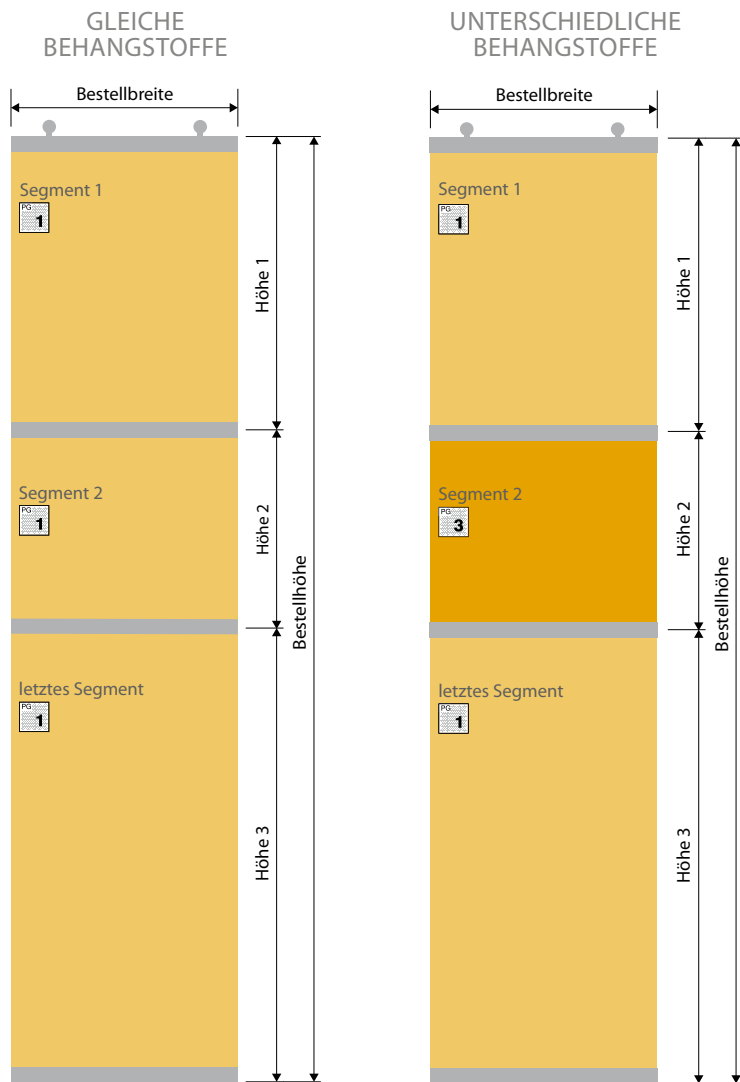
- Designprofil (Keder) passend zum Mittelprofil

## ANZAHL SEGMENTE

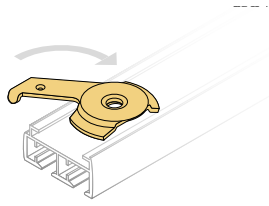
- folgende Aufteilung wird empfohlen:

Höhe Paneel	Segment-Anzahl
bis 100 cm	1 Segment
bis 150 cm	2 Segmente
bis 200 cm	3 Segmente
bis 250 cm	4 Segmente
bis 300 cm	5 Segmente

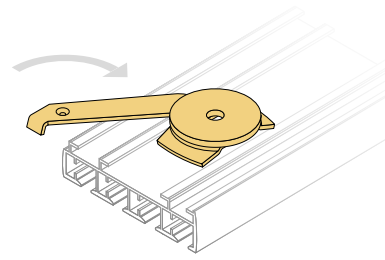
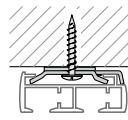
- für unterschiedlich hohe Segmente bitte Maße angeben



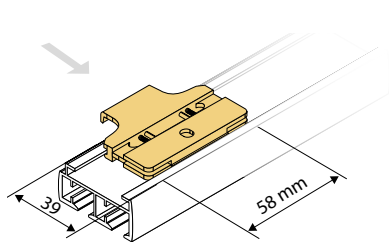
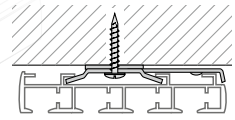
## Befestigungsbeispiele Basis Plus



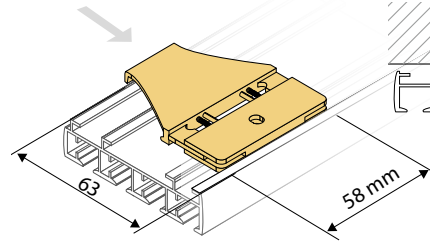
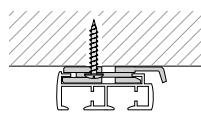
**Deckenspanner für 2- / 3-Lauf-Schiene**  
min. Wandabstand: 35 mm



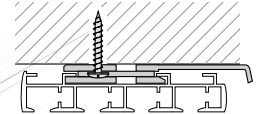
**Deckenspanner für 4- / 5-Lauf-Schiene**  
min. Wandabstand 85 mm



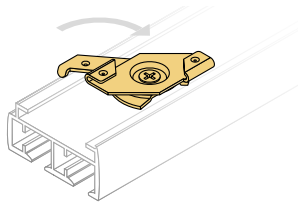
**Deckenclip für Schiene 7520 und 7530**



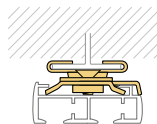
**Deckenclip für Schiene 7540 und 7550**



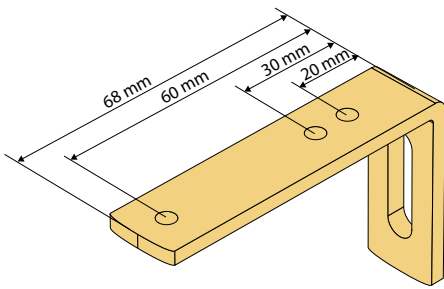
**Montagehinweis: Deckenclip für Schiene 7520, 7350, 7540 und 7550 nur bei geraden Beton- oder Gipskartondecken verwenden!**



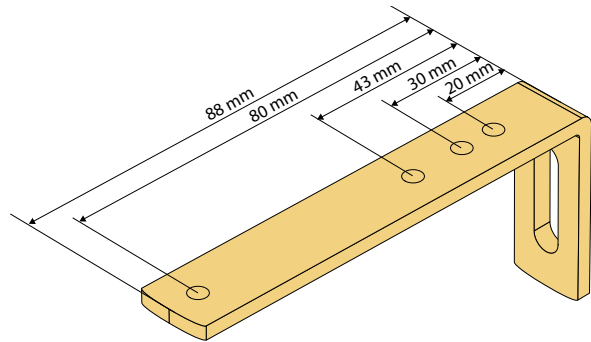
**Schnellmontageclip mit Deckenspanner**



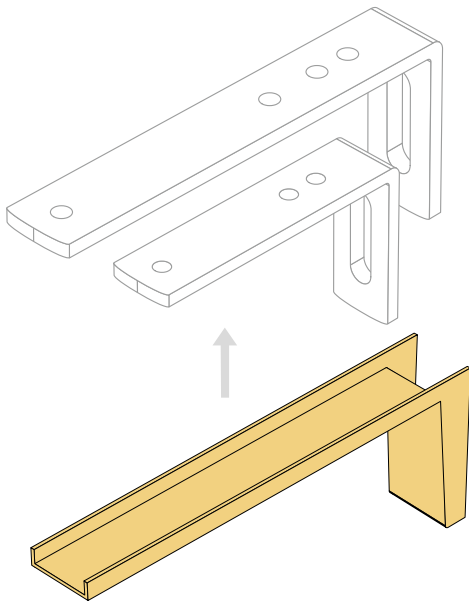
## Befestigungsbeispiele Basis Plus



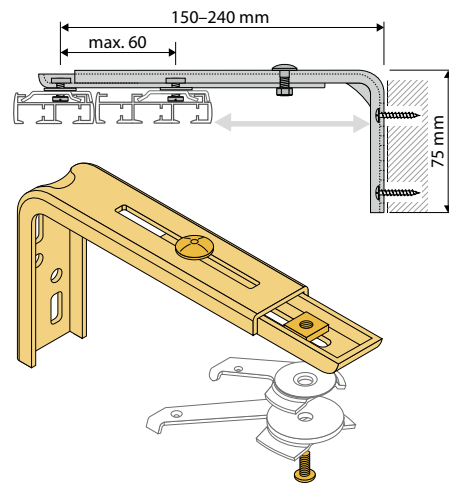
**Wandwinkel 70 mm**  
zur Montage von 2- / 3-Lauf, Metall: weiß, silber



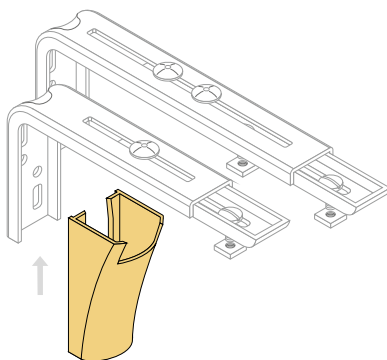
**Wandwinkel 90 mm**  
zur Montage von 4- / 5-Lauf, Metall: weiß, silber



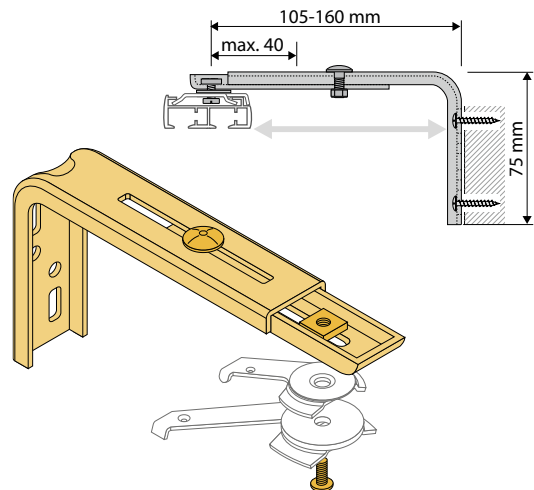
**Abdeckung für Wandwinkel**  
Kunststoff: weiß, silber



**Wandwinkel**  
Verstellbereich 150-240 mm, Metall: weiß, silber



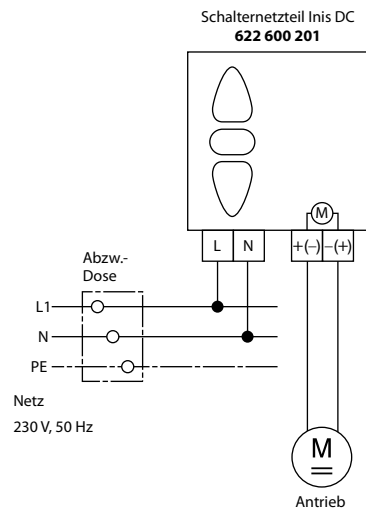
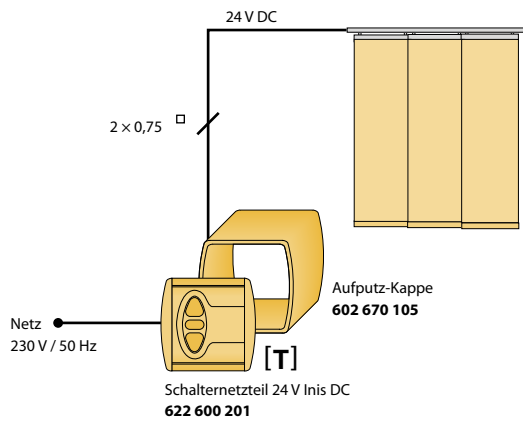
**Abdeckkappe für Wandwinkel**  
Kunststoff: weiß, grau



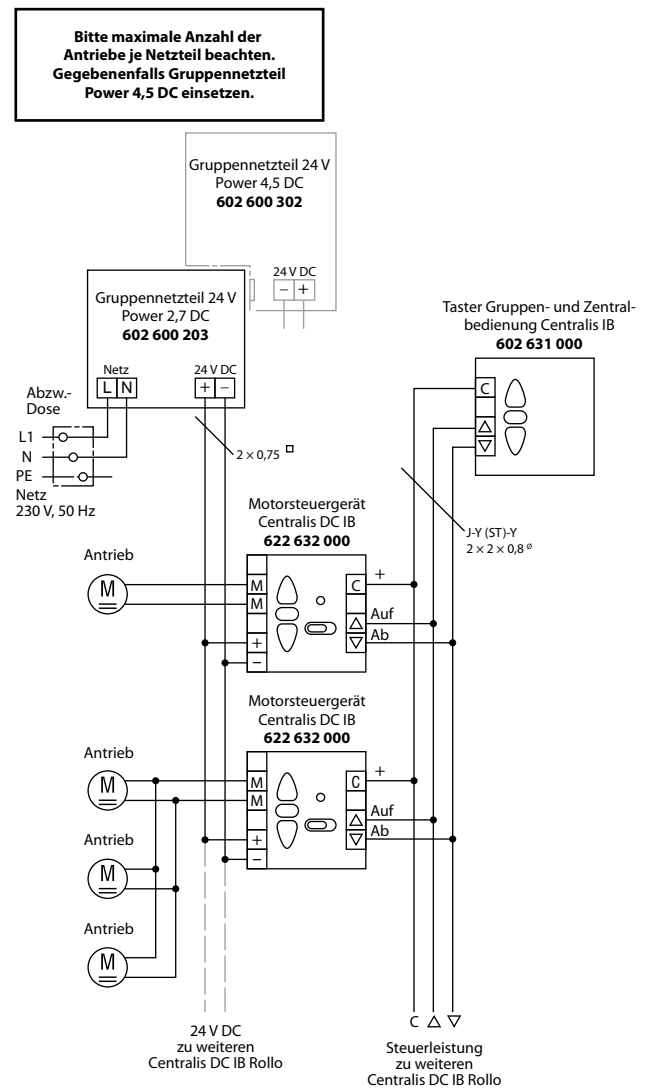
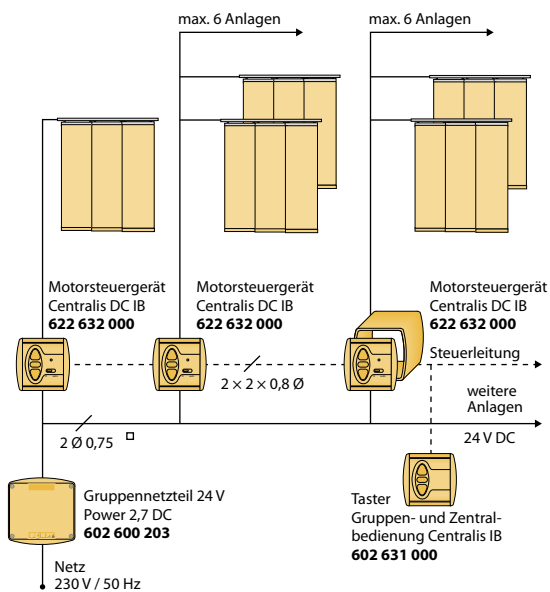
**Wandwinkel**  
Verstellbereich 105-160 mm, Metall: weiß, silber



## Einzelbedienung



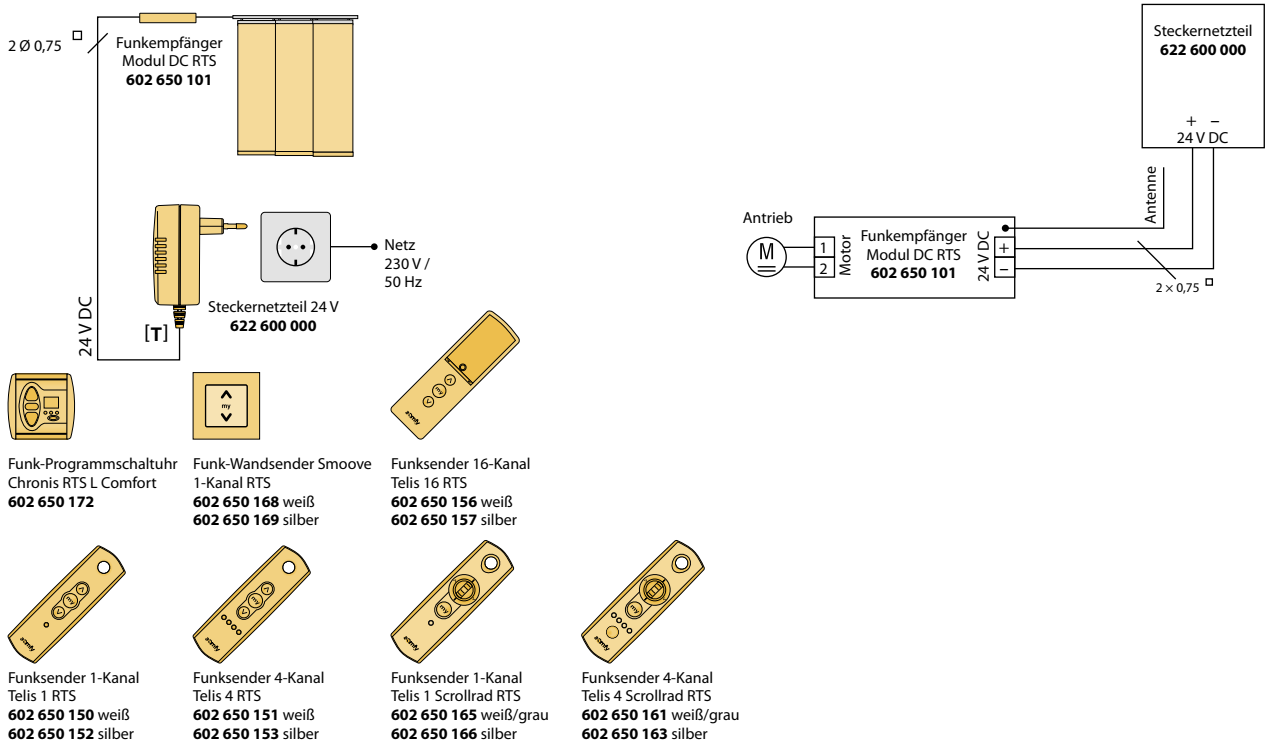
## Gruppenbedienung



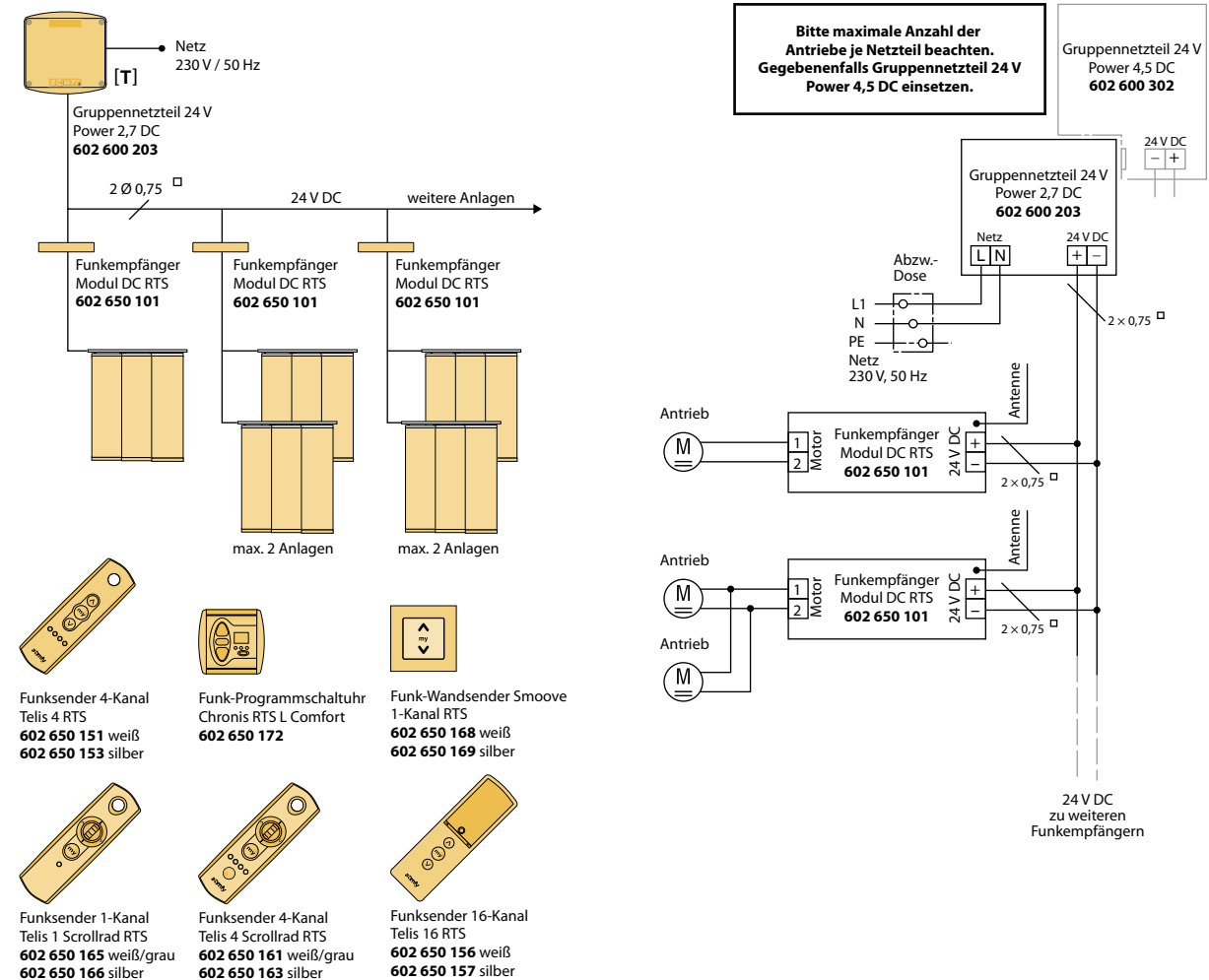
# Schaltpläne Basis Plus

Flächenvorhänge

## Funk Einzelbedienung



## Funk Gruppenbedienung



## Objecta

### Schiene

- stranggepresstes Aluminium-Schienenprofil 2- und 3-Lauf
- mehrläufige Anlagen 4-, 5-, 6- Lauf werden aus diesen beiden Profilen kombiniert
- Anlagen 4-, 5-, 6- Lauf mit der Bedienvariante Schnurzug werden vormontiert geliefert
- Farbvarianten: Aluminium eloxiert nach E6/EV1 oder weiß pulverbeschichtet (RAL 9016)
- beliebige RAL-Farbe – auf Anfrage möglich
- Lagerlänge: 6 m
- Endkappen in weiß oder grau
- Befestigung mittels Deckenclip
- Befestigungszubehör
- Spurbreite 6 mm

### Paneelwagen mit Kederprofil

- Grundprofil aus stranggepresstem Aluminium
- Kederprofil aus stranggepresstem Aluminium (Farbauswahl: weiß pulverbeschichtet RAL 9016 oder Aluminium eloxiert nach E6/EV1)
- Rollen mit sehr guten Laufeigenschaften
- T- und L- Mitnehmer zum Verbinden der Paneele untereinander

### Paneelwagen mit Klettprofil

- Grundprofil aus stranggepresstem Aluminium
- Klettprofil aus Kunststoff (Farbe: weiß)
- Rollen mit sehr guten Laufeigenschaften
- T- und L- Mitnehmer zum Verbinden der Paneele untereinander

### Beschwerung

- Beschwerungsprofil 3 x 20 mm Aluminium (Standard)
- Beschwerungsprofil 6 x 20 mm Aluminium (Aufpreis)
- Profil aus stranggepresstem Aluminium für gekederte Beschwerung
- Farbvarianten: silber oder weiß

### GRÖSSENBEREICH

#### frei verschiebbar

<b>Anlagenbreite</b>	590 cm*
<b>min. Paneelbreite</b>	30 cm**
<b>max. Paneelbreite</b>	140 cm**
<b>max. Paneelhöhe</b>	380 cm**
<b>max. Paneelgewicht</b>	2,8 kg

\*mit Verbinder Anlagenbreite größer möglich  
\*\*stoffabhängig

### GRÖSSENBEREICH

#### Schleuderstab

<b>Anlagenbreite</b>	590 cm
<b>min. Paneelbreite</b>	30 cm*
<b>max. Paneelbreite</b>	100 cm*
<b>max. Paneelhöhe</b>	380 cm*
<b>max. Paneelgewicht</b>	1,5 kg
<b>max. Anzahl an verbundenen Paneelen</b>	3 Paneele

\*stoffabhängig

### GRÖSSENBEREICH

#### Schnurzug

<b>Anlagenbreite</b>	590 cm
<b>min. Paneelbreite</b>	30 cm*
<b>max. Paneelbreite</b>	140 cm*
<b>max. Paneelhöhe</b>	380 cm*
<b>max. Paneelgewicht</b>	2,8 kg
<b>max. Anlagengewicht</b>	12 kg
<b>max. Anzahl an verbundenen Paneelen</b>	5 Paneele

\*stoffabhängig



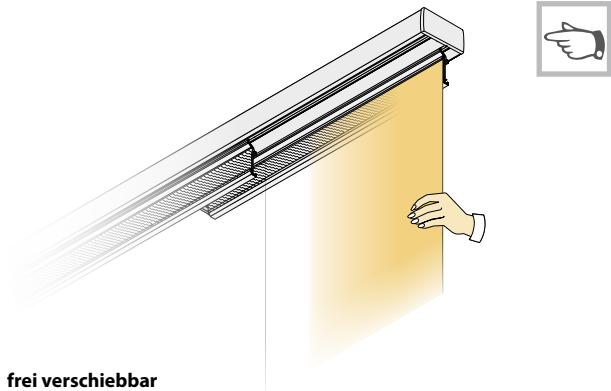
weiß  
201



silber  
241

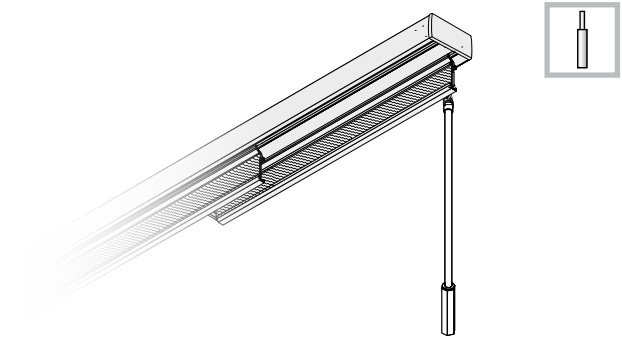


## Bedienvarianten Objecta



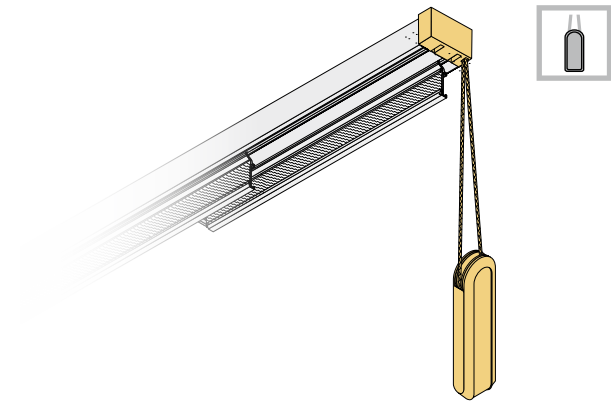
### frei verschiebbar

- die Position der einzelnen Paneelwagen kann frei gewählt werden
- die Paneelwagen können mit Schleuderstab kombiniert werden



### Schleuderstab

- die einzelnen Paneelwagen sind untereinander über Mitnehmer verbunden
- Bedienung mittels Schleuderstab
- vormontiert

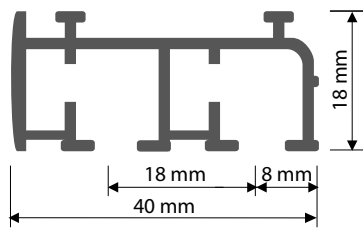


### Schnurzug

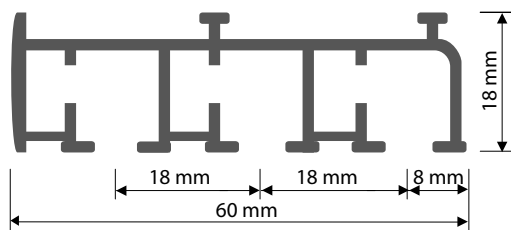
- die einzelnen Paneelwagen sind untereinander über Mitnehmer verbunden
- Bedienung mittels Schnurzug
- vormontiert

## Schienenquerschnitt Objecta Maßstab 1:1

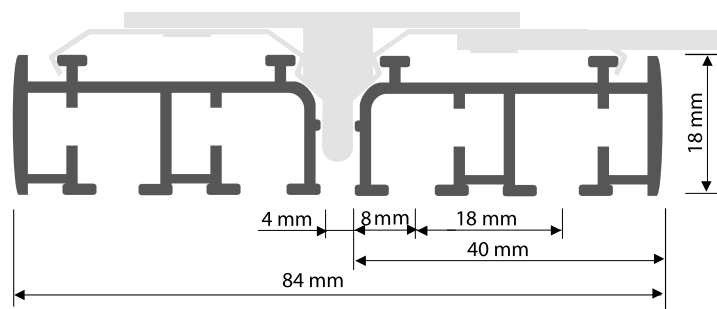
7620



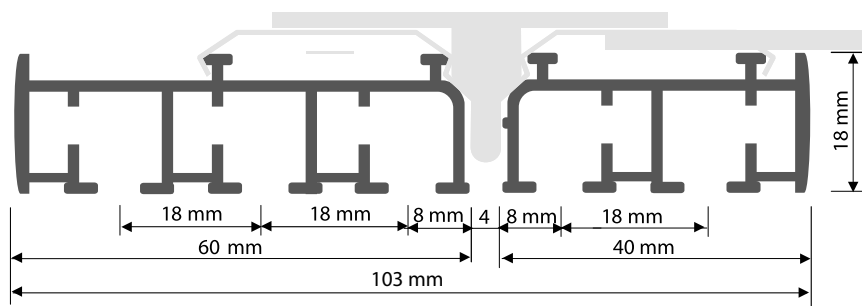
7630



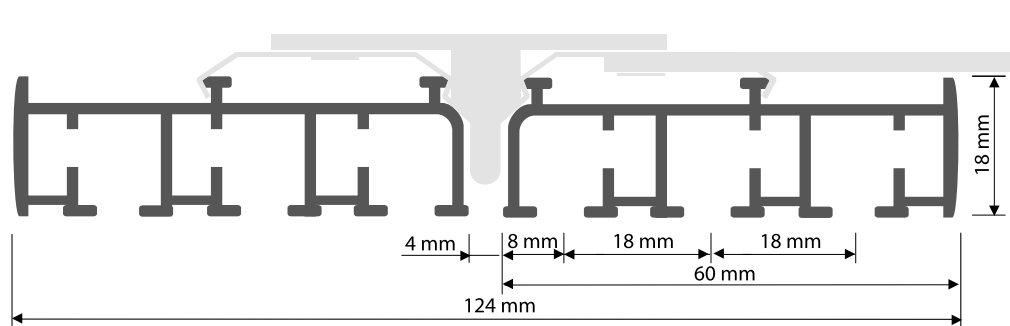
7620 / 7620



7630 / 7620



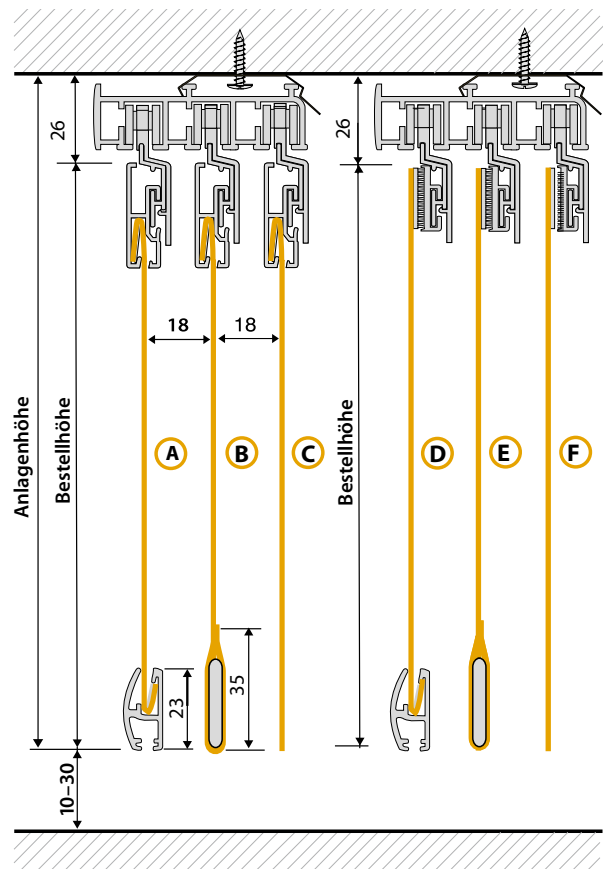
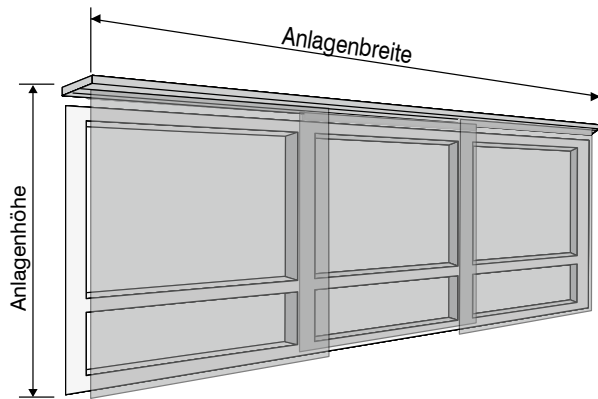
7630 / 7630



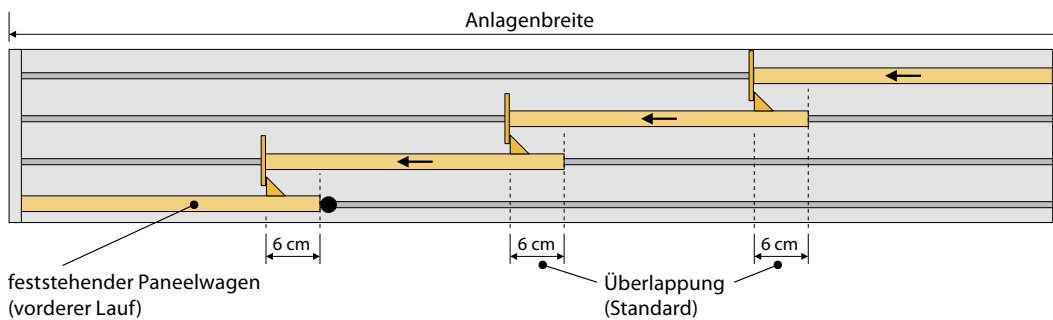
## Aufmaß (Hinweise) Objecta

### Ermittlung der Anlagenmaße

Die Breite der Schiene inkl. Endkappen ist die Anlagenbreite. Bitte berücksichtigen Sie den Abzug von mind. 10 mm bei Nischenmontage. Die Anlagenhöhe messen Sie von Oberkante Technik bis Unterkante Paneel. Wir empfehlen einen Höhenabzug bis zum Boden von ca. 10 bis 30 mm.



### PANEELBERECHNUNG



#### Berechnung der Paneelbreite

Steht die Paneelanzahl fest, können Sie die Paneelbreite wie folgt berechnen:

$$\text{Paneelbreite} = \frac{\text{Anlagenbreite} - \text{Überlappung}}{\text{Paneelanzahl}} + \text{Überlappung}$$

Überlappung Standard 6 cm

#### Berechnung der Paneelanzahl

Steht die Paneelbreite fest, können Sie die Paneelanzahl wie folgt berechnen:

$$\text{Paneelanzahl} = \frac{\text{Anlagenbreite} - \text{Überlappung}}{\text{Paneelbreite} - \text{Überlappung}}$$

Überlappung Standard 6 cm



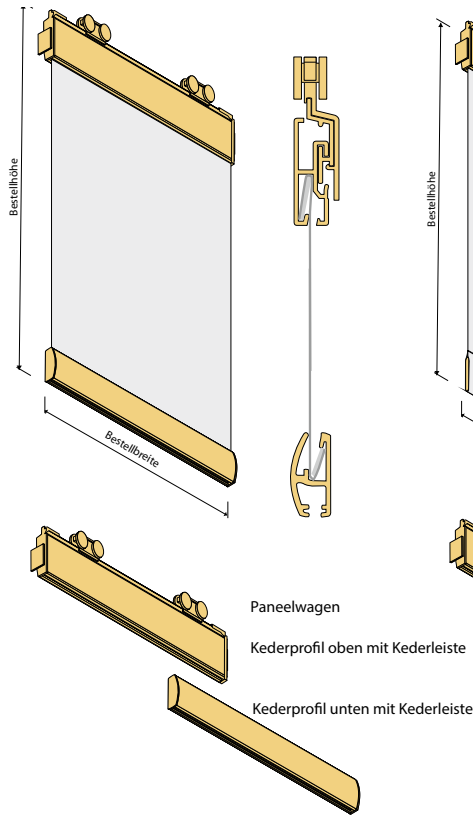
Bei einer Anlagenhöhe ab 2,50 m wird eine Überlappung von 10 cm empfohlen.



## Paneelwagenübersicht Objecta

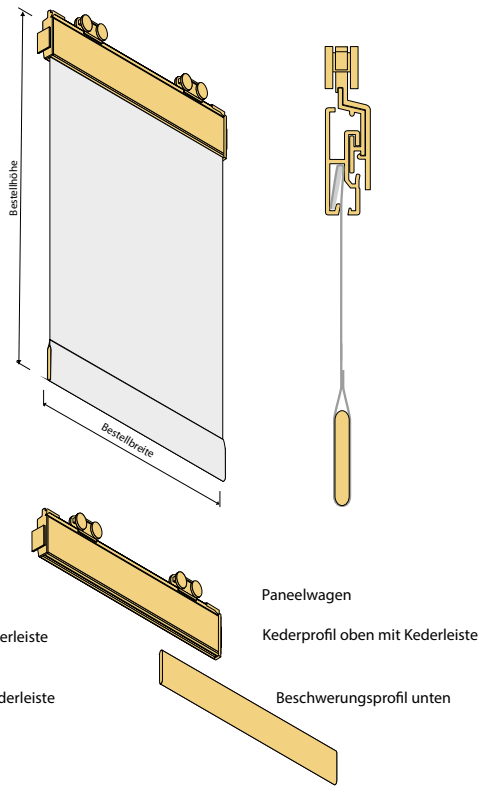
### VERSION A

**Paneelwagen mit Kederprofil oben und unten**  
inkl. Paneelwagen, Kederprofil oben und unten mit Kederleiste



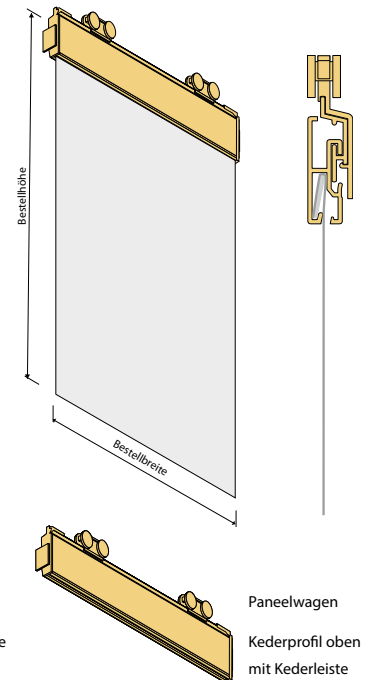
### VERSION B

**Paneelwagen mit Keder- und Beschwerungsprofil**  
inkl. Paneelwagen, Kederprofil oben mit Kederleiste und Beschwerungsprofil 3 × 20 mm unten



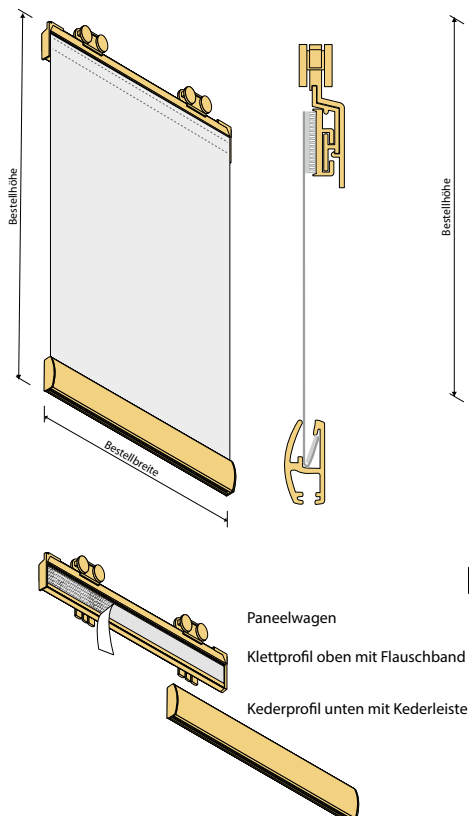
### VERSION C

**Paneelwagen mit Kederprofil**  
inkl. Paneelwagen, Kederprofil oben mit Kederleiste



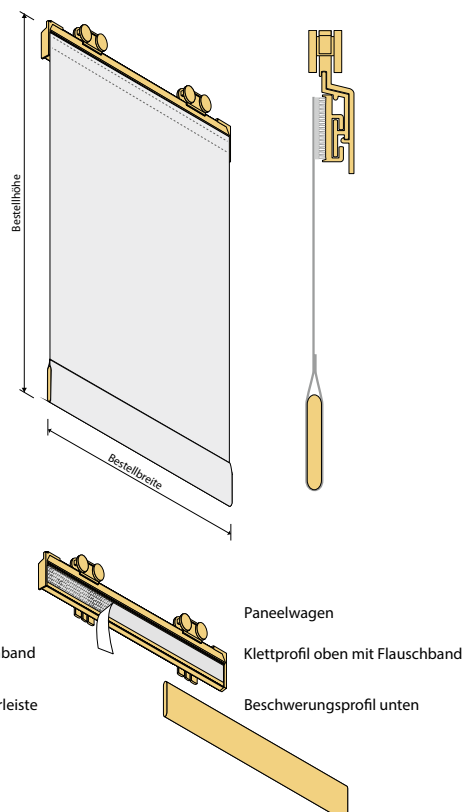
### VERSION D

**Paneelwagen mit Klett- und Kederprofil**  
inkl. Paneelwagen, Klettprofil oben mit Flauschband, sowie Kederprofil unten mit Kederleiste



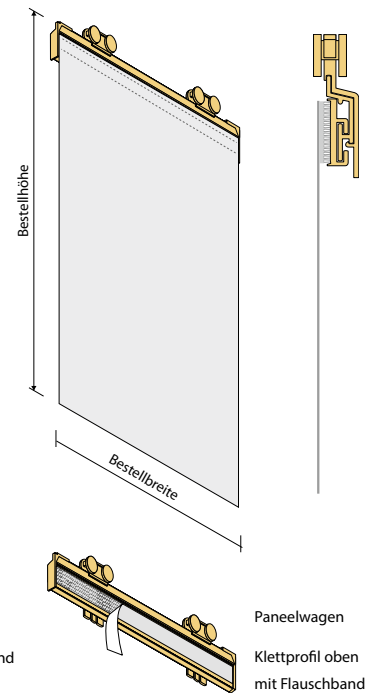
### VERSION E

**Paneelwagen mit Klett- und Beschwerungsprofil**  
inkl. Paneelwagen, Klettprofil oben mit Flauschband, Beschwerungsprofil 3 × 20 mm unten



### VERSION F

**Paneelwagen mit Klettprofil**  
inkl. Paneelwagen, Klettprofil oben mit Flauschband



# Objecta

## Flächenvorhänge

### Sonderlösungen / Erkerbiegung

- bitte über Einzelteile bestellen
- als Decken- bzw. Wandmontage möglich

### allgemeine Hinweise

- bitte bestellen Sie mit eindeutigen Skizzen in der Draufsicht
- bei der Ausführung können Maßtoleranzen +/- 10 mm auftreten
- Wandabstände werden von Wand bis Hinterkante Schiene angegeben
- komplexe Biegungen immer als Schablone (1:1) ins Werk einschicken

Gebogene Flächenvorhangsysteme sind Maßanfertigungen, die individuell nach Ihren Wünschen gefertigt werden. Sie können daher weder umgetauscht, noch zurückgenommen werden. Bitte achten Sie daher beim Ausmessen auf exakte Angaben.

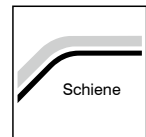


**Bitte beachten Sie, dass aus technischen Gründen die Behangpaneele nur nacheinander (von außen beginnend) durch die Biegung verfahren werden können. Hierbei könnte es gegebenenfalls auch zu Beeinträchtigungen der Überlappung kommen.**

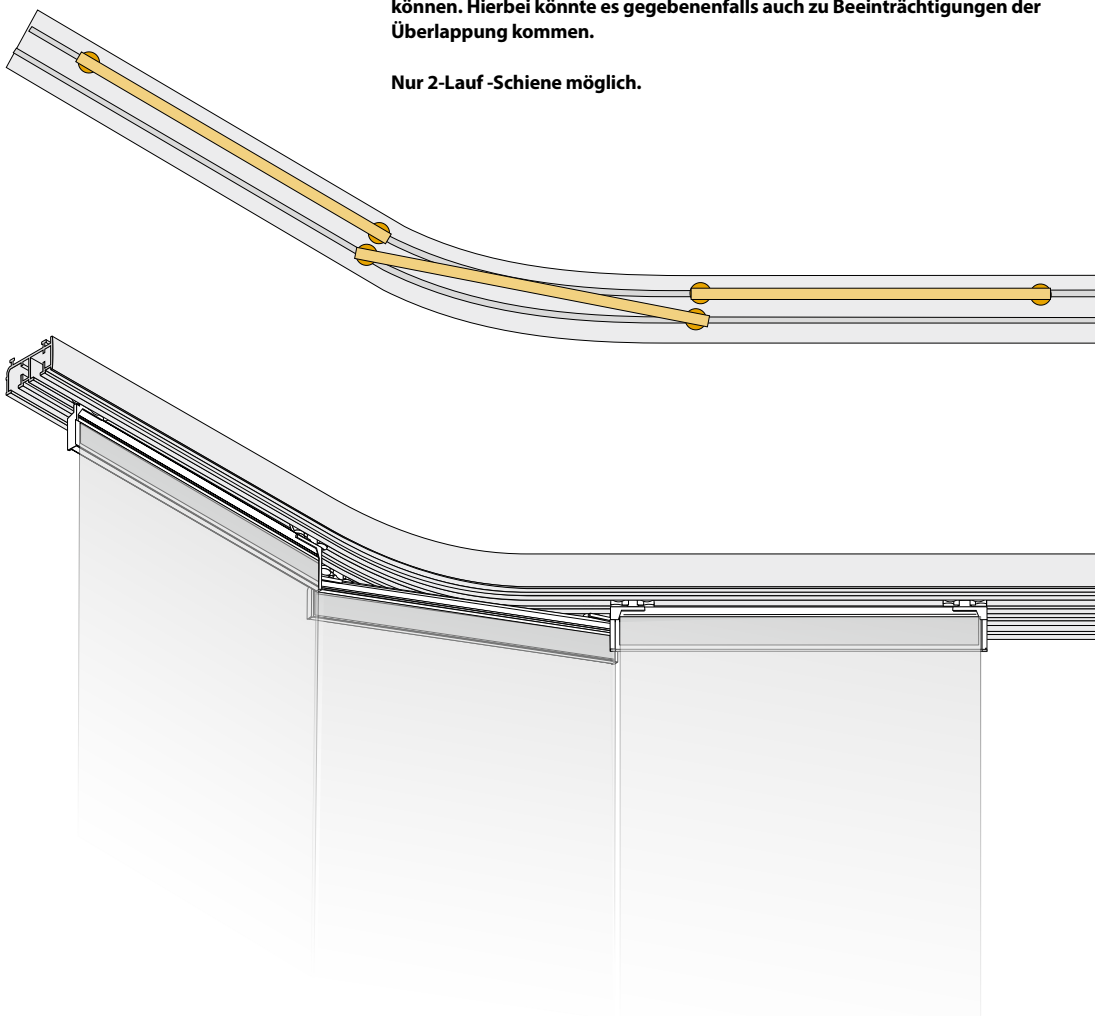
**Nur 2-Lauf-Schiene möglich.**

Biegung

Radius 600 mm



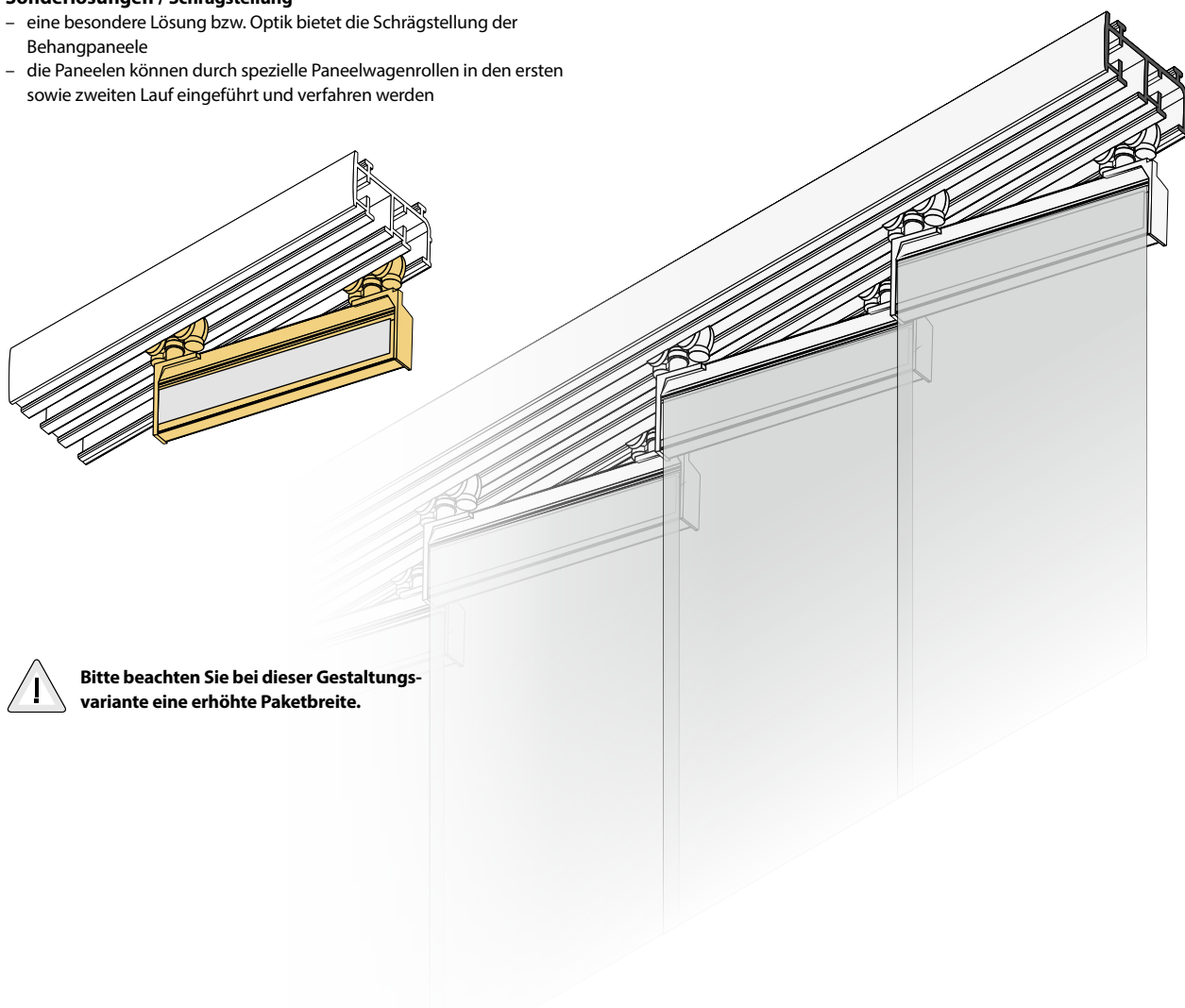
Preis auf Anfrage



## ANWENDUNGSBEISPIELE

### Sonderlösungen / Schrägstellung

- eine besondere Lösung bzw. Optik bietet die Schrägstellung der Behangpaneele
- die Paneelen können durch spezielle Paneelwagenrollen in den ersten sowie zweiten Lauf eingeführt und verfahren werden

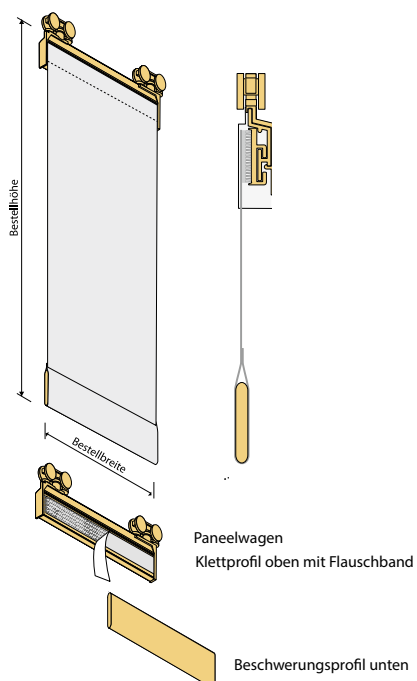


Bitte beachten Sie bei dieser Gestaltungsvariante eine erhöhte Paketbreite.

### VERSION G

#### Paneelwagen mit Klett- und Beschwerungsprofil

inkl. Paneelwagen mit drehbaren Rollen, Klettprofil oben mit Flauschband, Beschwerungsprofil 3 × 20 mm unten





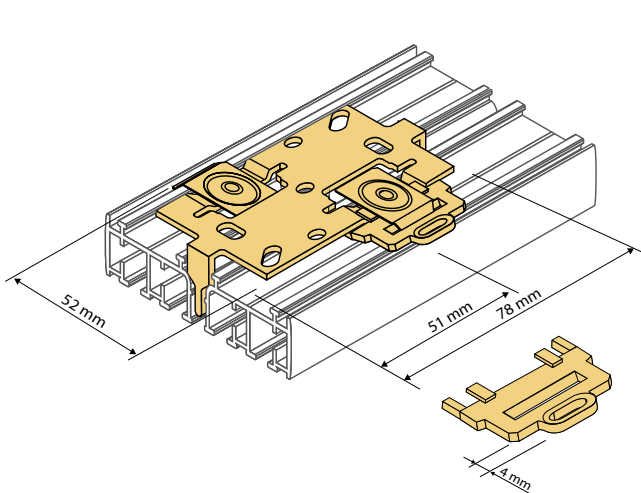
## Befestigungsbeispiele Objecta



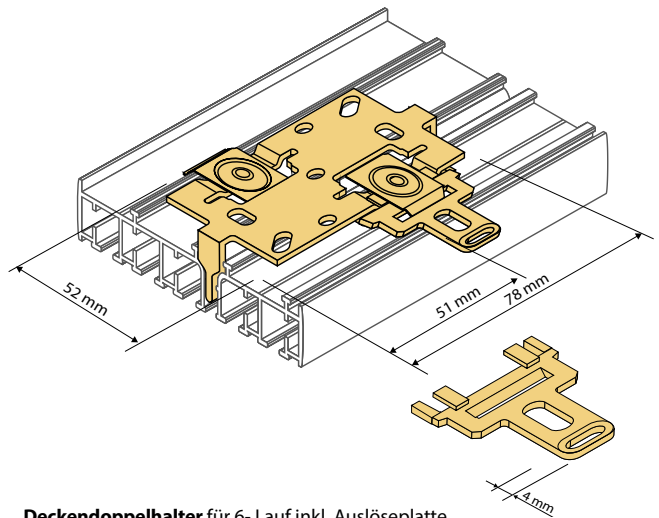
**Halteclip gekröpft mit Langloch** für 2- / 3- Lauf Schiene



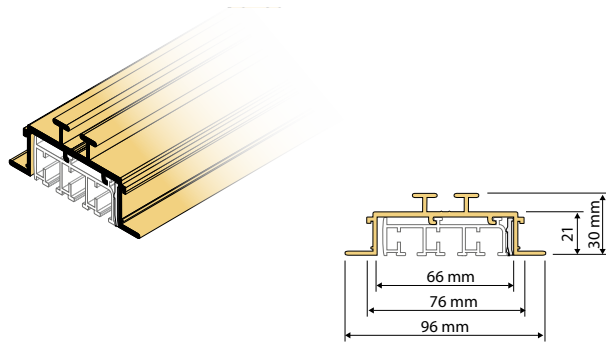
**Schnellmontageclip mit Halteclip gekröpft** für T-Profil 24–26 mm, nur geeignet für Schiene 7620 und 7630



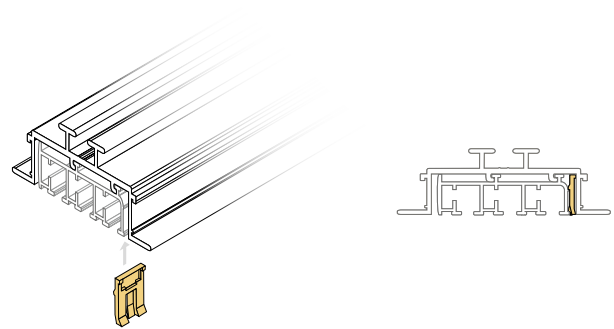
**Deckendoppelhalter** für 4- / 5- Lauf inkl. Auslöseplatte



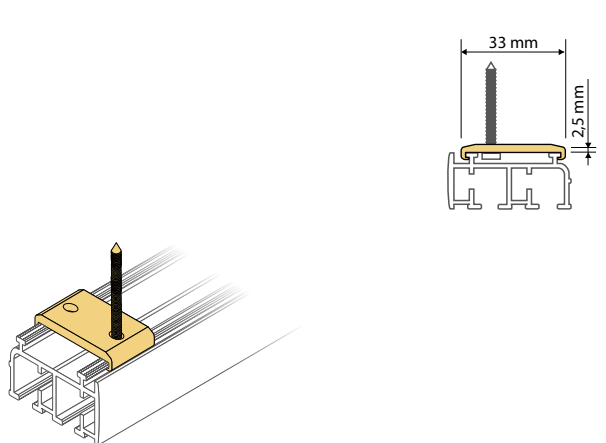
**Deckendoppelhalter** für 6- Lauf inkl. Auslöseplatte



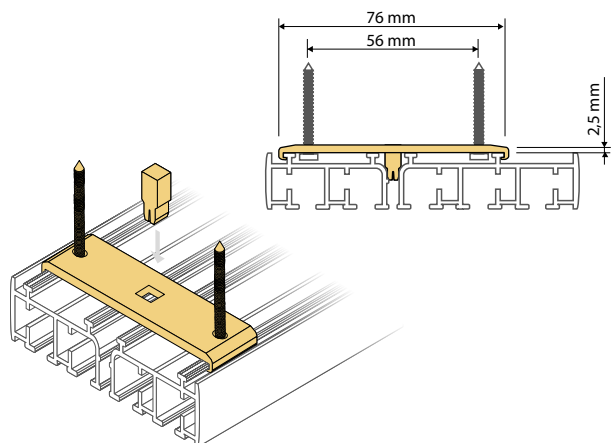
**Einbauprofil** für 2- / 3- Lauf Schiene



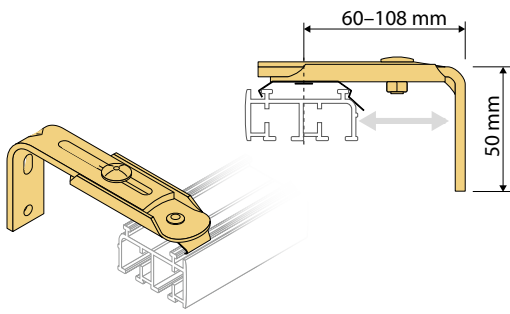
**Klemhalter** für Einbauprofil



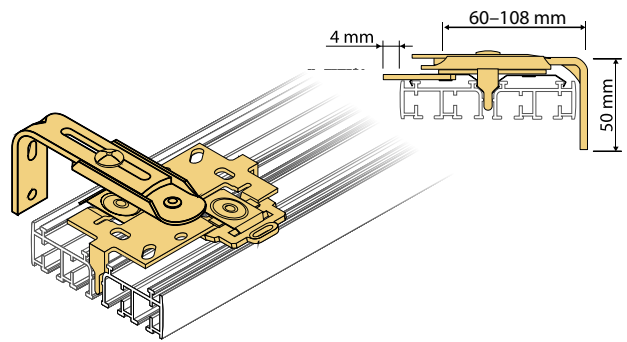
**Profilhalter 2- / 3-Lauf Schiene** für Direktmontage an die Decke



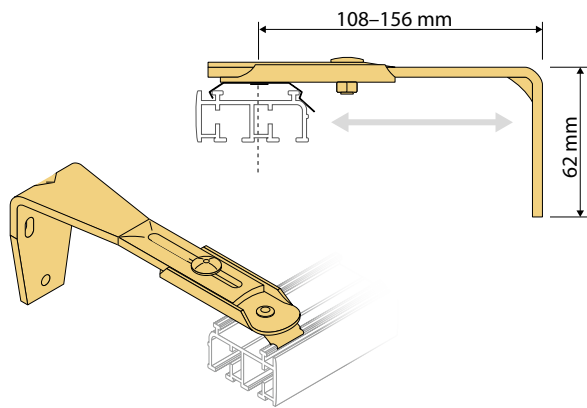
**Profilhalter 4- bis 6-Lauf Schiene** für Direktmontage an die Decke bzw. Verbinden der einzelnen Profile



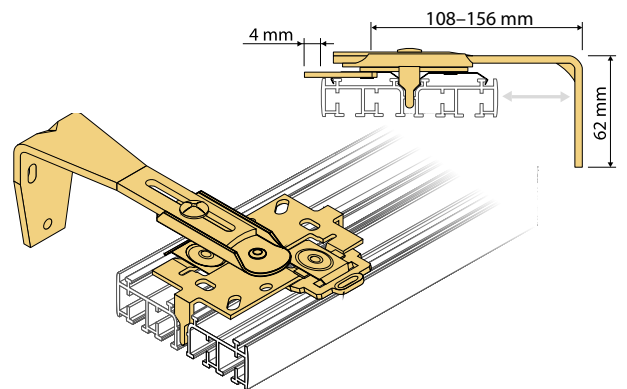
**Wandwinkel 60-108** für 2- / 3- Lauf, Metall: weiß, silber



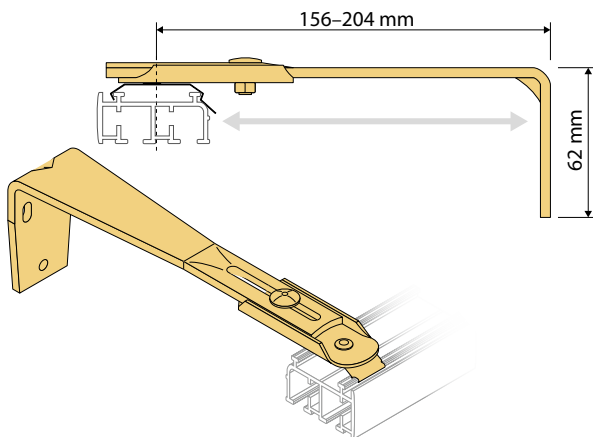
**Wandwinkel 60-108** für 4- / 5- Lauf und 6-Lauf, Metall: weiß, silber



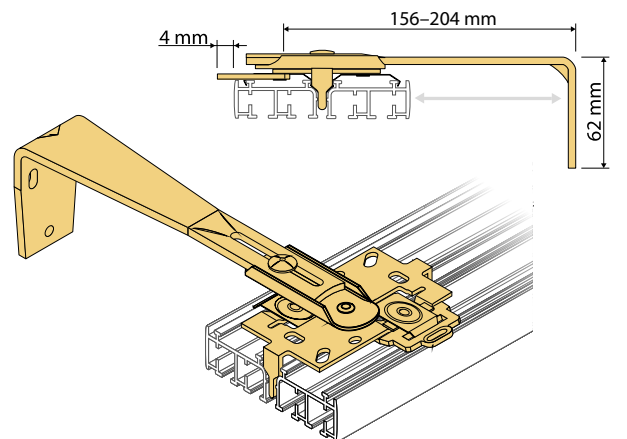
**Wandwinkel 108-156** für 2- / 3- Lauf, Metall: weiß, silber



**Wandwinkel 108-156** für 4- / 5- Lauf und 6-Lauf, Metall: weiß, silber



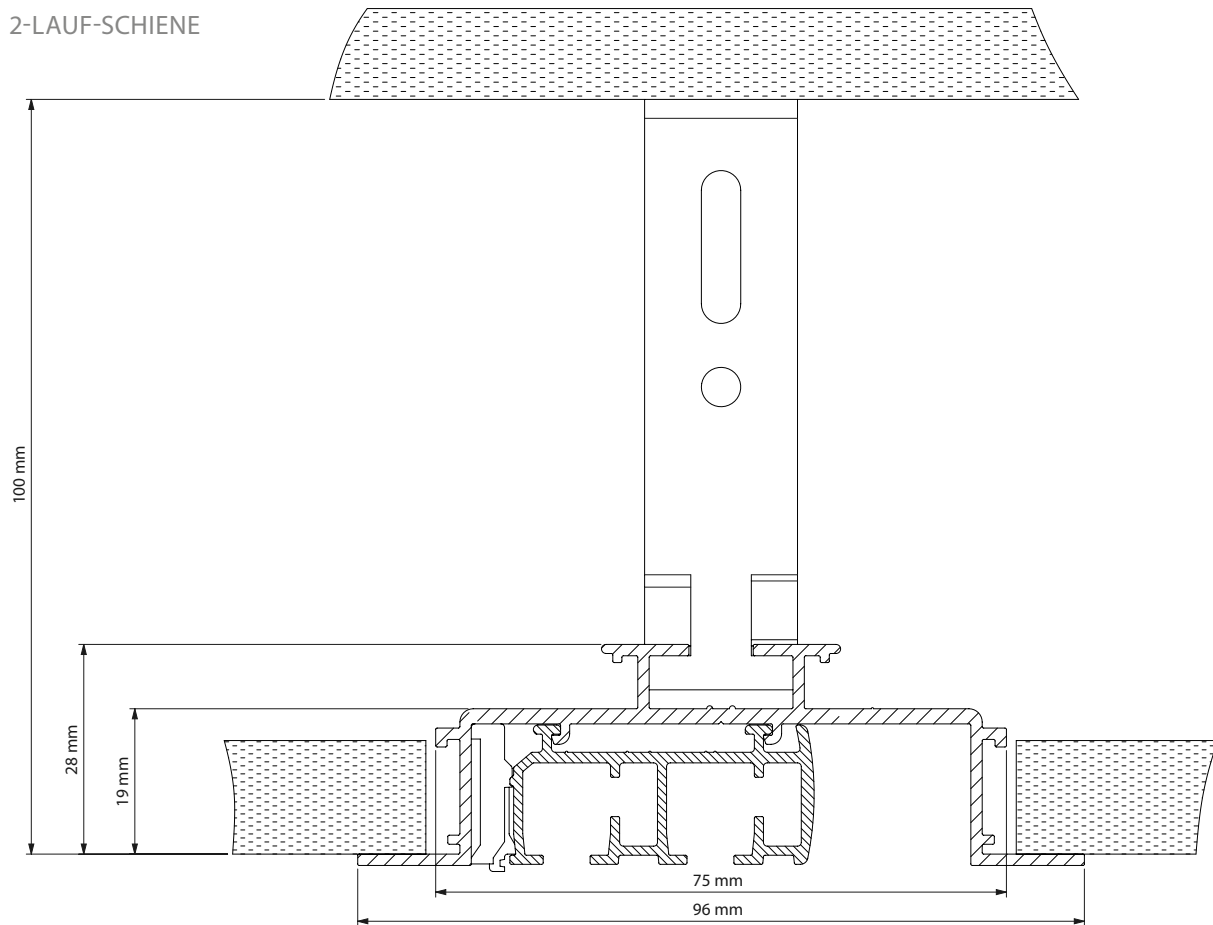
**Wandwinkel 156-204** für 2- / 3- Lauf, Metall: weiß, silber



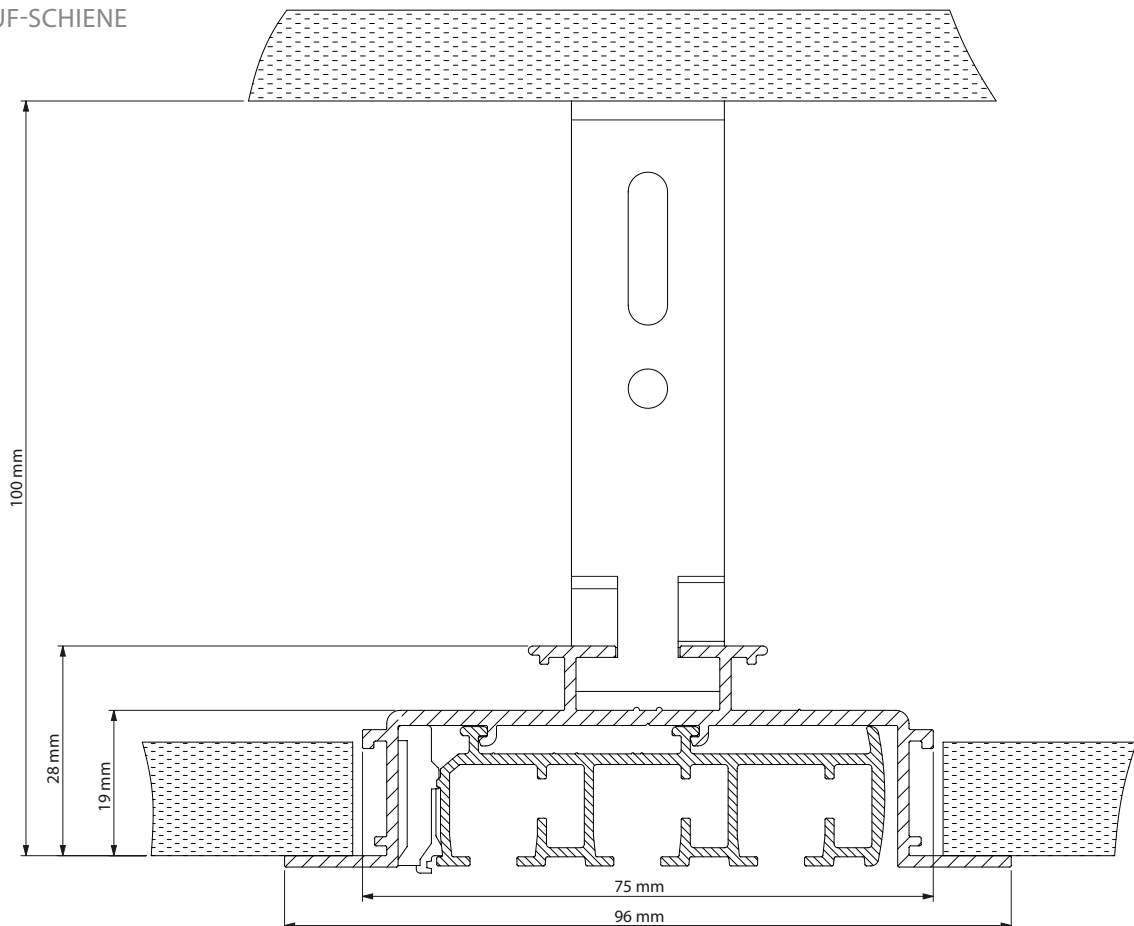
**Wandwinkel 156-204** für 4- / 5- Lauf und 6-Lauf, Metall: weiß, silber

# Objecta mit Einbauprofil Maßstab 1:1

2-LAUF-SCHIENE



3-LAUF-SCHIENE





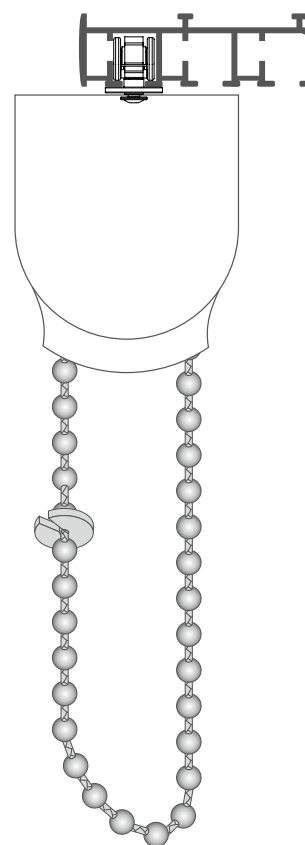
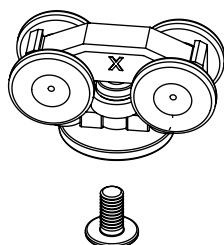
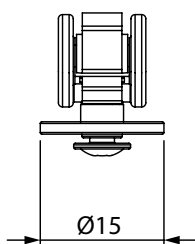
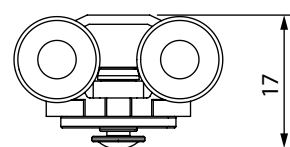
## Spezial-Laufwagen für Objecta

- neuer, innovativer Laufwagen
- speziell für das erfal Flächenvorhangsystem Objecta entwickelt
- Kombination von Flächenvorhangtechnik und Sonnenschutz
- gleichzeitig horizontale und vertikale Bedienung
- neue Gestaltungsmöglichkeiten
- höherer Bedienkomfort
- Montageclip mit metrischem Innengewinde für viele Anwendungsmöglichkeiten
- Clip des Sonnenschutzproduktes einfach am Laufwagen festschrauben
- für die Montage muss das Sonnenschutzprodukt ein tragfähiges Profil besitzen

Die Anzahl der Laufwagen richtet sich nach den empfohlenen Befestigungsclips, die im Standard-Lieferumfang enthalten sind. Wir empfehlen die Montage von 2 Speziallaufwagen auf der Bedienseite des jeweiligen Produktes. (max. Belastung pro Laufwagen = 1,4 kg)

Der Spezial-Laufwagen ist geeignet für folgende Produkte:

- Midirollo Trägerprofil/Kassette rund und eckig
- Raffrolotechnik Makom
- Jalousie Basic Line 16/25 Kette (bitte beachten Sie, dass Sie pro Jalousieträger 2 Spezial-Laufwagen befestigen müssen)
- Plissee Freihängend mit Kette FK



**Bitte beachten Sie, dass bei der Montage eines Sonnenschutzproduktes nicht jeder Lauf der Flächenvorhangschiene genutzt werden kann. Sollten Sie mehrere Anlagen nebeneinander nutzen, müssen gegebenenfalls zusätzliche Schienen montiert werden.**

