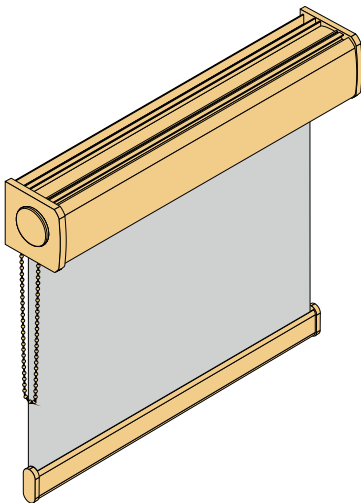


## L - Kassette E 100



- Maßanfertigung
- Kassettenrollo
- Aluwelle: Ø 31 mm, Ø 37 mm und Ø 50 mm mit Kedernut
- Bedienelemente in transparent, grau, weiß oder nickel
- Bedienseite wahlweise rechts oder links
- Kunststoffteile in weiß, grau
- pulverbeschichtetes Aluminiumprofil (weiß RAL 9016 oder silber eloxiert)
- Trägerbefestigung
- Seitenführung (Profil- und Seilführung) möglich
- Kabelaustritt hinten und oben möglich

### GRÖSSENBEREICH

E 100	
<b>min. Breite</b>	48 cm
<b>max. Breite</b>	360 cm
<b>max. Höhe</b>	340 cm*
<b>max. Fläche</b>	ca. 12,2 m <sup>2</sup>

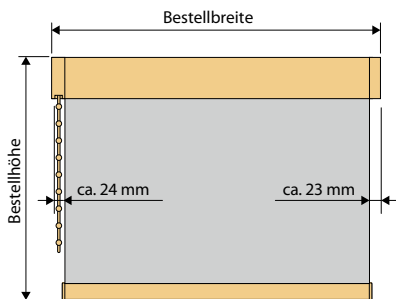
\*stoffabhängig



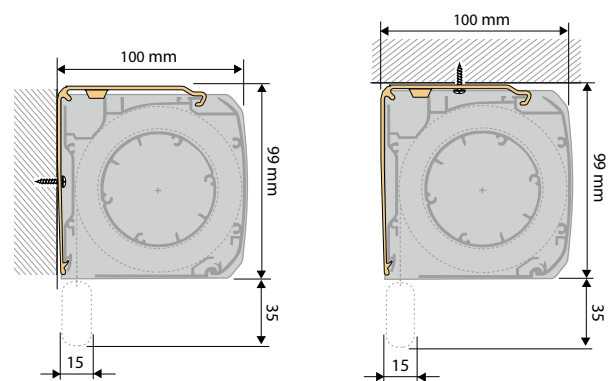
RAL-GZ 370/1-5  
Textilrollos Typ 2

## Aufmaß und Montagevarianten Kassette

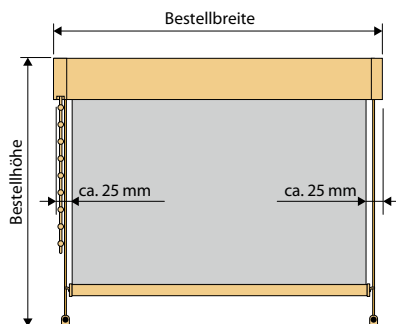
### Aufmaß und Stoffabzugsmaß



### Wand- / Deckenbefestigung mit Winkel

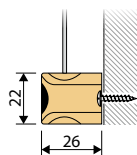
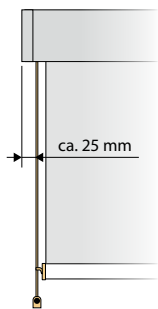
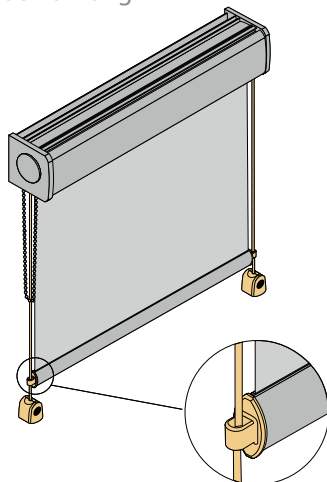


### Seilführung

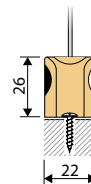


## Seilführung, Profilführung

### Seilführung

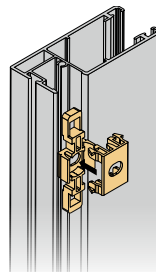
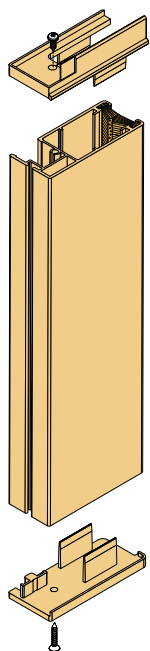
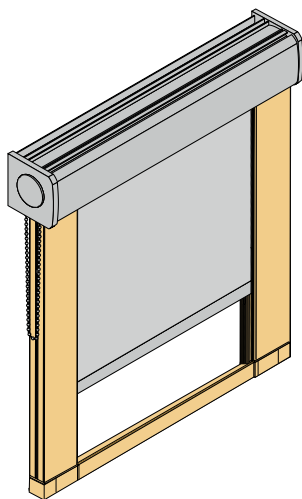


Wandbefestigung



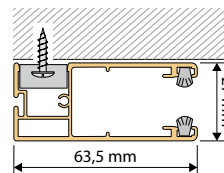
Bodenbefestigung

### Profilführung für Kassette E 100

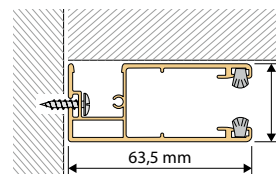


Rückansicht:  
Befestigung mit Montageclip

Wandmontage



Nischenmontage



Bürste Standard

Vorbohren gegen Aufpreis bei Nischenmontage möglich.

Einlaufprofil gegen Aufpreis möglich

