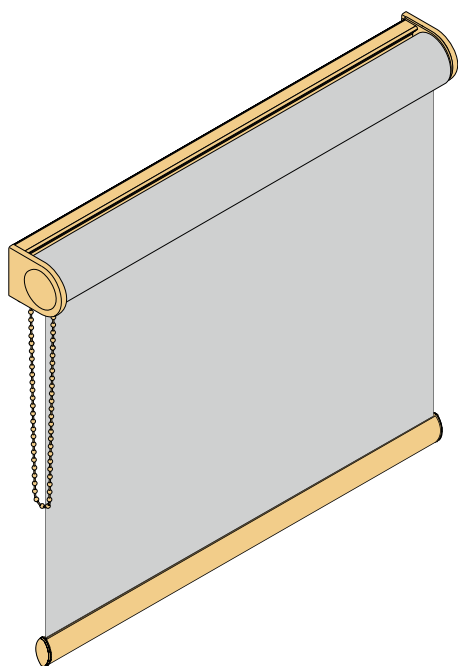


L - Trägerprofil



- Maßanfertigung
- Trägerprofilrollo
- Aluwelle: Ø 31 mm , Ø 37 mm und Ø 50 mm mit Kedernut
- Standard: Metallträger
- Bedienelemente in transparent, weiß, grau oder nickel
- Bedienseite wahlweise rechts oder links
- Kunststoffteile in weiß oder grau
- pulverbeschichtetes Aluminiumprofil (weiß RAL 9016 oder silber eloxiert)
- Clipbefestigung (Wand oder Decke)
- Seitenführung (Seilführung) möglich
- Designträger, -kettengertriebe in Edelstahloptik mit Zierkappe schwarz gegen Aufpreis wählbar



RAL-GZ 370/1-5
Textilrollos Typ 2

GRÖSSENBEREICH

min. Breite	48 cm
max. Breite	300 cm
max. Höhe	300 cm*
max. Fläche	ca. 8,4 m ²

*stoffabhängig



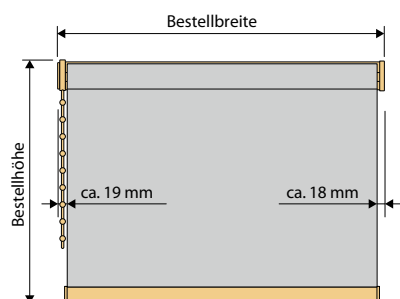
Homematic IP EASE

min. Breite	60 cm
max. Breite	240 cm*
max. Höhe	280 cm*
max. Gewicht	ca. 2 kg

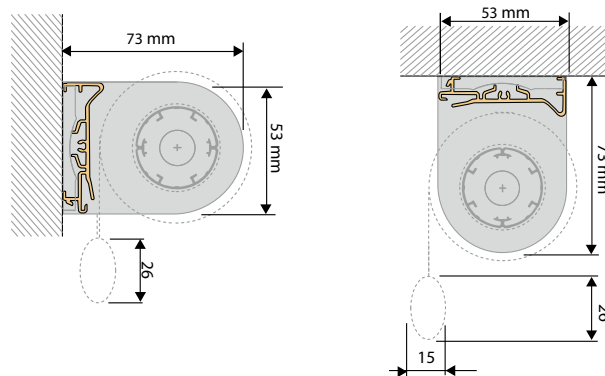
* stoff- und gewichtsabhängig

Aufmaß und Montagevarianten L - Trägerprofil

Aufmaß und Stoffabzugsmaß



Wand- / Deckenmontage mit Halteclip gekröpft



Seilführung

