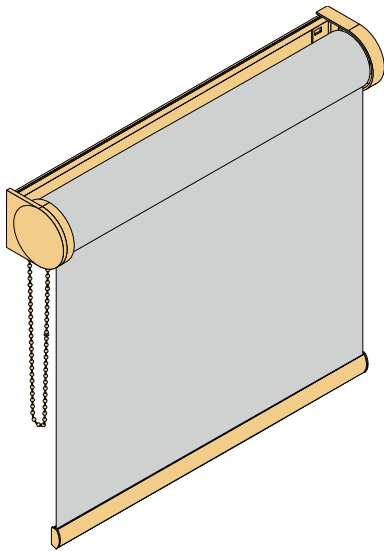


## M - Trägerprofil



RAL-GZ 370/1-5  
Textilrollos Typ 2

- Maßanfertigung
- Trägerprofilrollo
- Aluwelle: Ø 29 mm Klebewelle, Ø 36 mm, 43 mm oder 44 mm mit Kedernut
- Bedienelemente in transparent, weiß, grau, schwarz oder nickel
- Bedienseite wahlweise rechts, links oder Mittelzug
- Kunststoffteile in weiß, grau oder schwarz
- pulverbeschichtetes Aluminium-Abschlussprofil (weiß RAL 9016, silber eloxiert oder schwarz RAL 9005)
- Clipbefestigung (Wand oder Decke)
- Seitenführung (Seilführung) möglich (nicht bei Mittelzug)
- Saum möglich (3,5 cm Saumöffnung, Beschwerungsstab 10 mm)
- Designträger, -kettengetriebe in Edelstahl optisch gegen Aufpreis wählbar

### GRÖßENBEREICH



<b>min. Breite</b>	40 cm	55 cm
<b>max. Breite</b>	280 cm	200 cm
<b>max. Höhe</b>	300 cm*	200 cm*
<b>max. Fläche</b>	ca. 7,5 m <sup>2</sup>	ca. 4 m <sup>2</sup>
<b>max. Gewicht</b>	ca. 5 kg	ca. 3 kg

\*stoffabhängig

Mittelzug-Softrollo: Der Softrollo-Mechanismus wickelt den Behang kontrolliert und sanft auf und stoppt an der eingestellten oberen Wunschposition (kein Überschlag möglich).



**eACCU EAM 25**    **Somfy Sonesse 28WF**

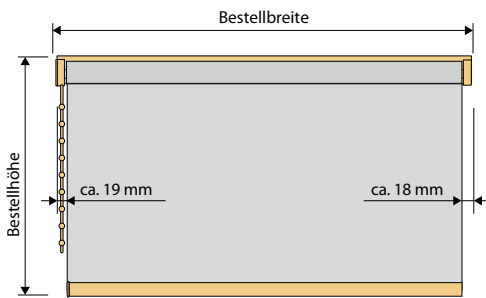
<b>min. Breite</b>	60 cm**	60,5 cm**
<b>max. Breite</b>	220 cm*	280 cm*
<b>max. Höhe</b>	240 cm*	240 cm*
<b>max. Gewicht</b>	ca. 2,4 kg	ca. 2,4 kg

\* stoff- und gewichtsabhängig

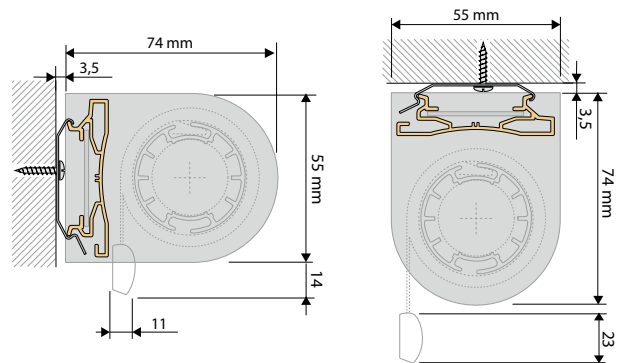
\*\* ab einer Breite von 100 cm ist eine Höhe von 300 cm möglich

## Aufmaß und Montagevarianten Trägerprofil

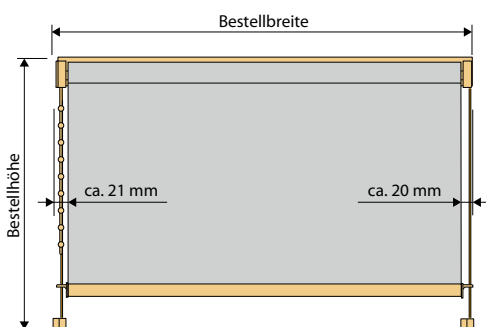
### Aufmaß und Stoffabzugsmaß



### Wand- / Deckenmontage mit Halteclip gekröpft



### Seilführung



### Fensterflügelbefestigung mit Klemmträger smart Langloch

