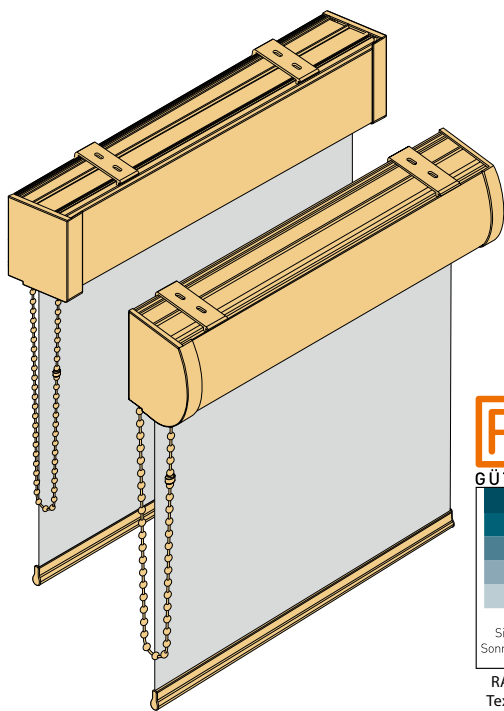


XL - Kassette E 117, R 120



- Maßanfertigung
- Kassettenrollo (Klappe für Revision abnehmbar)
- gekoppelte Anlagen möglich (max. Breite 600 cm, max. Fläche 16 m²)
- Aluwelle: Ø 52 mm und Ø 65 mm mit Kedernut
- Bedienelemente in transparent oder nickel
- Bedienseite wahlweise rechts oder links
- Kunststoffteile in weiß oder grau
- pulverbeschichtetes Aluminium-Abschlussprofil (weiß RAL 9016 oder grau RAL 9006)
- Trägerbefestigung (Decke oder Wand)
- Seitenführung (Seilführung und Profilverführung) möglich



RAL-GZ 370/1-5
Textilrollos Typ 2

GRÖßENBEREICH

min. Breite	48 cm
max. Breite	440 cm
max. Höhe	400 cm*
max. Fläche	ca. 16 m ² *
max. Gewicht	12 kg

*stoffabhängig



**eACCU
EAM35**

min. Breite	80 cm
max. Breite	400 cm*
max. Höhe	400 cm*
max. Gewicht	ca. 4,5 kg

* stoff- und gewichtsabhängig

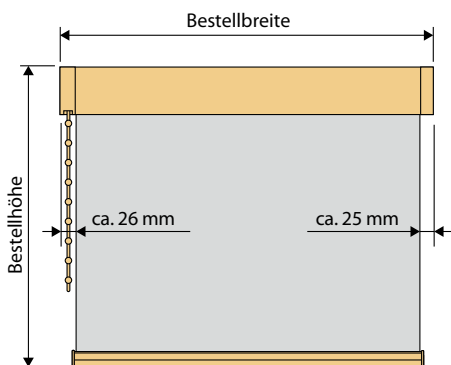


**Kurbel-
bedienung**

min. Breite	48 cm
max. Breite	320 cm
max. Höhe	380 cm

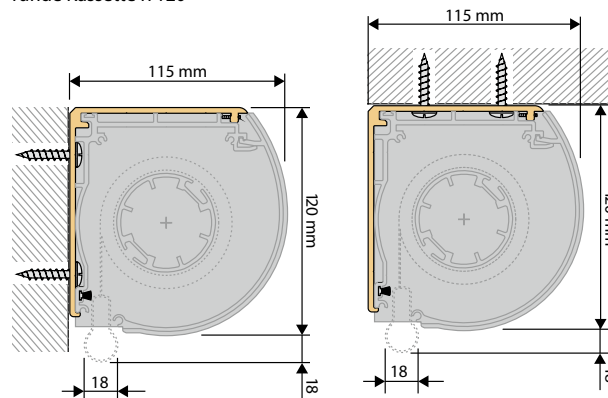
Aufmaß und Montagevarianten Kassette

Aufmaß und Stoffabzugsmaß

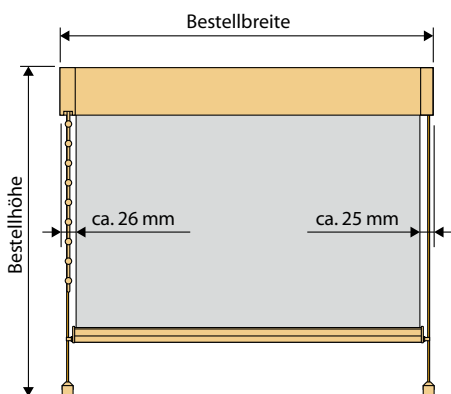


Wand- / Deckenbefestigung mit Winkel

runde Kassette R 120



Seilführung



eckige Kassette E 117

