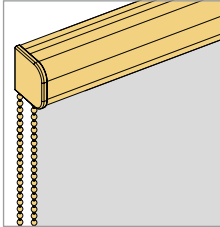


## ABBILDUNG MODELLE UND KASSETTEN

Typenbereich

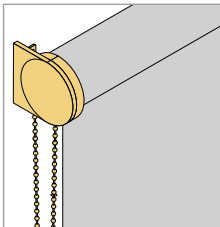
S



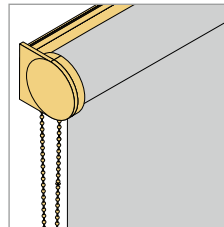
**S-Kassette E46**



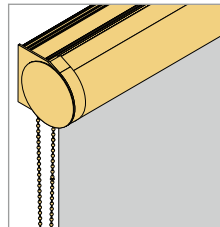
M



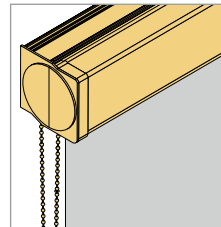
**M-Basis**



**M-Trägerprofil**



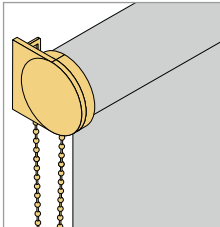
**M-Kassette R76**



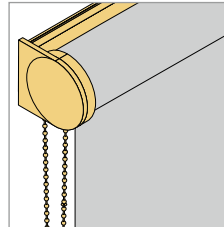
**M-Kassette E75**



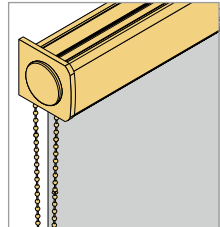
L



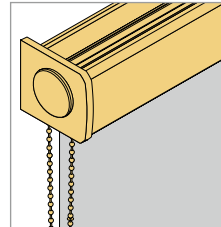
**L-Basis**



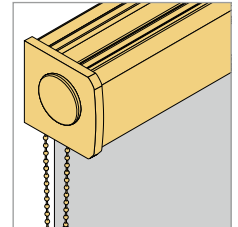
**L-Trägerprofil**



**L-Kassette E69**



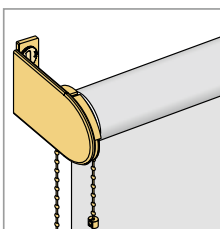
**L-Kassette E80**



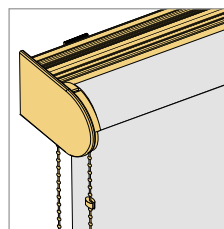
**L-Kassette E100**



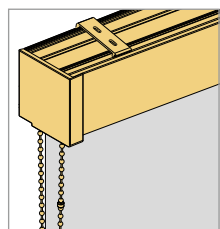
XL



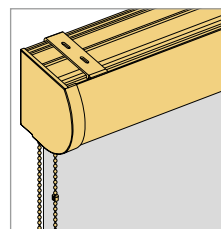
**XL-Basis**



**XL-Trägerprofil**



**XL-Kassette E117**



**XL-Kassette R120**



# Größenbereiche

Rollos

**B: 40-440 cm** XL-Basis / XL-Trägerprofil / XL-Kassette E 117 / XL-Kassette R 120

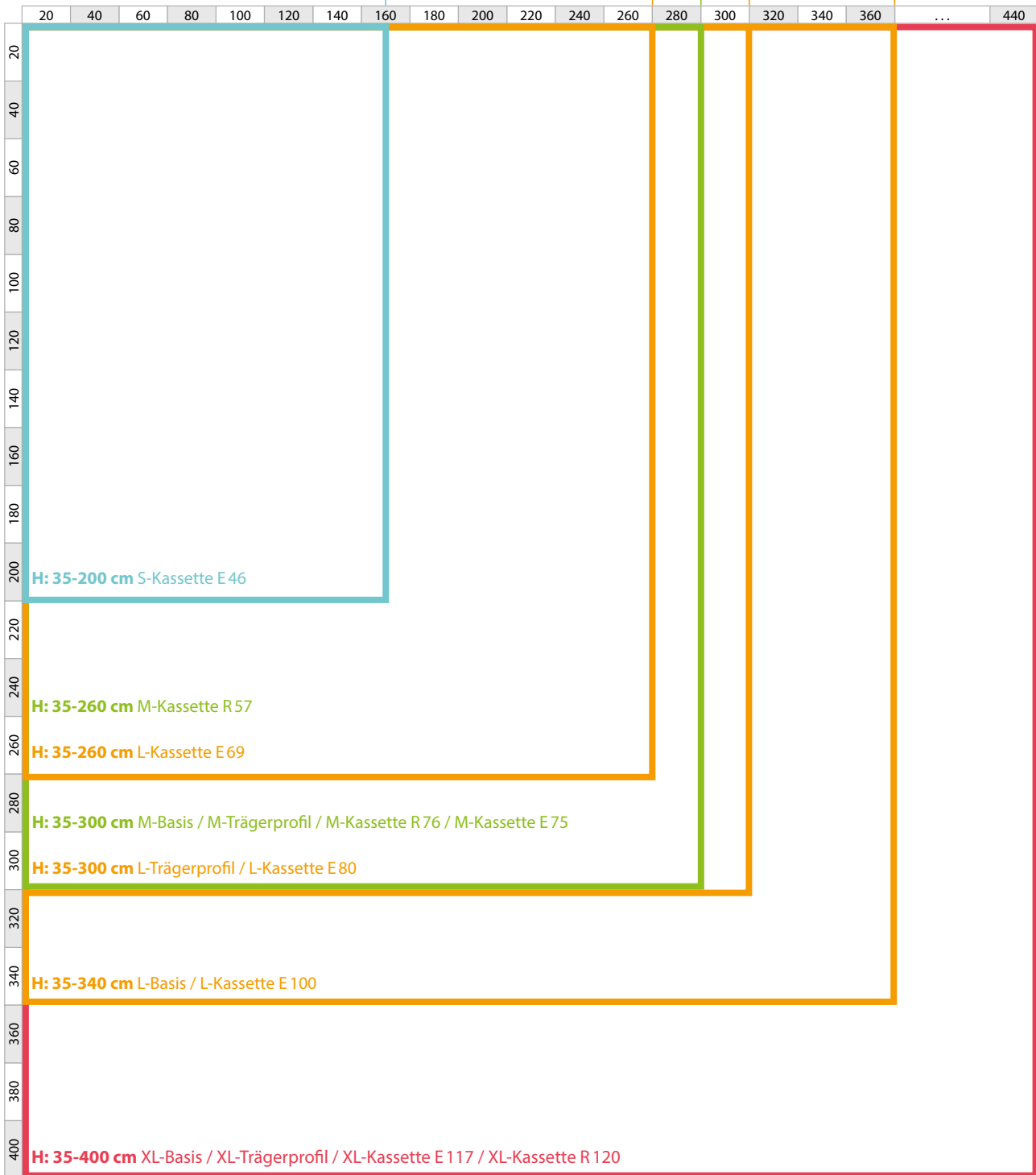
**B: 40-360 cm** L-Basis / L-Kassette E 100

**B: 40-300 cm** L-Trägerprofil / L-Kassette E 80

**B: 40-260 cm** L-Kassette E 69

**B: 40-280 cm** M-Basis / M-Trägerprofil / M-Kassette R 76 / M-Kassette E 75

**B: 35-150 cm** S-Kassette E 46





Name	Farbnummer	Stoffdicke (mm)	Naht	Ballenbreite (cm)	S-Rollo	M-Rollo		L-Rollo			XL-Rollo	eROLLO
					Kassette E 46	Basis   Trägerprofil	Kassette R76 Kassette E75	Basis   Trägerprofil   Kassette E 100	Kassette E 80	Kassette E 69	Basis   Kassette   Trägerprofil	Trägerprofil   Design
					max. Größe (B × H in cm)	max. Größe (B × H in cm)	max. Größe (B × H in cm)	max. Größe (B × H in cm)	max. Größe (B × H in cm)	max. Größe (B × H in cm)	max. Größe (B × H in cm)	max. Größe (B × H in cm)
lugano	010.xx	0,34		300	150 × 200	280 × 280	280 × 280	360 × 280	300 × 280	260 × 260	440 × 280	300 × 280
seoul 99-LowE	020.xx	0,32	•	177	150 × 200	280 × 300	280 × 300	360 × 340	300 × 300	260 × 260	440 × 400	300* × 300**
brüssel	040.xx	0,30	•	245	150 × 200	280 × 300	280 × 300	360 × 340	300 × 300	260 × 260	440 × 400	300* × 300**
seoul 99-activ	046.xx	0,32	•	177	150 × 200	280 × 300	280 × 300	360 × 340	300 × 300	260 × 260	440 × 400	300* × 300**
tokio OF1	086.xx	0,68		250	–	240 × 250	240 × 250	240 × 340	240 × 300	240 × 260	240 × 350	240 × 300
tokio OF5	089.xx	0,55		250	–	240 × 250	240 × 250	240 × 340	240 × 300	240 × 260	240 × 350	240 × 300
ottawa	096.xx	0,43	•	310	150 × 200	280 × 300	280 × 300	360 × 340	300 × 300	260 × 200	440 × 400	300 × 300
london	124.xx	0,30	•	245	150 × 200	280 × 300	280 × 300	360 × 340	300 × 300	260 × 260	440 × 400	300* × 300**
madrid	140.xx	0,35	•	218	150 × 200	280 × 300	280 × 300	360 × 340	300 × 300	260 × 250	440 × 350	300* × 300**
sevilla	153.xx	0,34	•	290	150 × 200	200 × 250	200 × 250	240 × 280	240 × 280	240 × 260	200 × 250	200 × 250
calgary	154.xx	0,51	•	310	150 × 170	280 × 300	280 × 300	360 × 340	300 × 300	260 × 155	440 × 400	300 × 300
miami	160.xx	0,17		230	150 × 200	280* × 300**	280* × 300**	360* × 340**	360* × 300**	260* × 260**	400* × 380**	300* × 300**
newport	161.xx	0,44		240	150 × 180	280* × 280**	280* × 280**	360* × 340**	360* × 300**	260* × 190**	400* × 300**	300* × 300**
askim	171.xx	0,16		230	150 × 200	280* × 300**	280* × 300**	360* × 340**	360* × 300**	260* × 260**	400* × 380**	300* × 300**
lincoln	202.xx	0,31	•	200	150 × 170	280 × 300	280 × 300	360 × 340	300 × 300	260 × 260	400 × 350	300* × 300**
riga	210.xx	0,24	•	245	150 × 200	280 × 300	280 × 300	360 × 300	300 × 300	260 × 260	420 × 400	300* × 300**
oslo	211.xx	0,40	•	240	150 × 200	280 × 300	280 × 300	360 × 340	300 × 300	260 × 220	420 × 400	300* × 300**
tokio OF3	216.xx	0,58		250	–	240 × 250	240 × 250	240 × 340	240 × 300	240 × 260	240 × 350	240 × 300
movie	224.xx	0,31		310/ 240	–	250 × 250	250 × 250	250 × 250	250 × 250	250 × 250	305 × 280	210 × 280
dayton	227.xx	0,57		230	–	280* × 260**	280* × 240**	280 × 240	280 × 240	260 × 200	400* × 350**	300* × 300**
seoul 99	228.xx	0,32	•	270	150 × 200	280 × 300	280 × 300	360 × 340	300 × 300	260 × 260	440 × 400	300* × 300**

\* nur wenn Höhe 20 cm unter Ballenbreite

\*\* nur wenn Breite 5 cm unter Ballenbreite

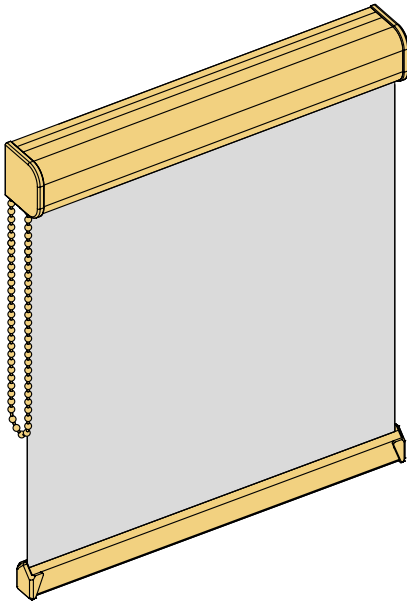
# Größenbereiche

## Rollos

Name	Farbnummer	Stoffdicke (mm)	Naht	Ballenbreite (cm)	S-Rollo	M-Rollo		L-Rollo			XL-Rollo	eROLLO
					Kassette E 46	Basis   Trägerprofil	Kassette R76 Kassette E75	Basis   Trägerprofil   Kassette E 100	Kassette E 80	Kassette E 69	Basis   Kassette   Trägerprofil	Trägerprofil   Design
					max. Größe (B × H in cm)	max. Größe (B × H in cm)	max. Größe (B × H in cm)	max. Größe (B × H in cm)	max. Größe (B × H in cm)	max. Größe (B × H in cm)	max. Größe (B × H in cm)	max. Größe (B × H in cm)
denver	331.xx	0,45		230	150 × 180	280 × 280	280 × 280	360* × 340**	300* × 300**	260 × 190	400 × 380	300* × 300**
dublin	420.xx	0,50		240	150 × 150	260* × 280**	260* × 280**	360* × 340**	300* × 300**	260 × 205	350* × 280**	300* × 300**
newark	425.xx	0,37		240	150 × 180	230 × 300	230 × 300	230 × 340	230 × 300	230 × 260	230 × 380	230 × 300
houston	451.xx	0,40		240	150 × 190	280* × 300**	280* × 300**	300* × 340**	300* × 300**	260 × 205	400* × 380**	300* × 300**
arbon	452.xx	0,50		300	150 × 150	260 × 280	260 × 280	290 × 340	290 × 300	260 × 260	290 × 350	295 × 300
chicago	460.xx	0,47		240	150 × 170	230 × 280	230 × 280	235 × 340	235 × 300	235 × 115	230 × 300	230 × 300
hampton	461.xx	0,45		260	150 × 170	230 × 280	230 × 280	230 × 300	230 × 300	230 × 260	230 × 300	230 × 300
boston	482.xx	0,40		240	150 × 190	280* × 300**	280* × 300**	360* × 340**	300* × 300**	220* × 230**	400* × 380**	300* × 300**
tunis	493.xx	0,43		240	150 × 180	280* × 300**	280* × 300**	280 × 340	280 × 300	260 × 200	400* × 380**	300* × 300**
wien	494.xx	0,18		230	150 × 200	280* × 300**	280* × 300**	360 × 300	300 × 300	260 × 250	400* × 380**	300* × 300**
cannes	602.xx	0,23		240	150 × 200	280* × 300**	280* × 300**	360* × 340**	300* × 300**	260* × 260**	440* × 400**	300* × 300**
nancy	630.xx	0,21		240	150 × 200	280* × 300**	280* × 300**	360* × 340**	300* × 300**	260* × 260**	400* × 380**	300* × 300**
detroit OF1	639.xx	0,61	•	238	–	280 × 250	280 × 250	360 × 300	300 × 300	260 × 260	440 × 350	300* × 300**
detroit OF5	640.xx	0,46	•	238	150 × 150	280 × 250	280 × 250	360 × 300	300 × 300	260 × 260	440 × 350	300* × 300**
detroit OF3	641.xx	0,48	•	238	150 × 150	280 × 250	280 × 250	260 × 340	300 × 300	260 × 260	440 × 350	300* × 300**
córdoba	851.xx	0,41		270	150 × 190	280* × 300**	280* × 300**	360* × 340**	260 × 300	260 × 260	440* × 400**	300* × 300**
oxford	852.xx	0,45		300	150 × 180	280 × 280	280 × 280	360* × 300**	300* × 300**	260 × 260	400* × 350**	300* × 300**
leeds	853.xx	0,47		240	150 × 180	280* × 280**	280* × 280**	360* × 340**	300* × 300**	260* × 260**	400* × 350**	300* × 300**
genf	900.xx	0,11		152	150 × 200	280* × 300**	280* × 300**	240* × 280**	240* × 280**	240* × 260**	400* × 300**	300* × 300**
davos	901.xx	0,11		152	145 × 160	145 × 200	145 × 200	145 × 200	145 × 200	145 × 200	145 × 200	-
gela	903.xx	0,11		152	145 × 160	145 × 200	145 × 200	145 × 200	145 × 200	145 × 200	145 × 200	-

\* nur wenn Höhe 20 cm unter Ballenbreite    \*\* nur wenn Breite 5 cm unter Ballenbreite

## S - Kassette E46



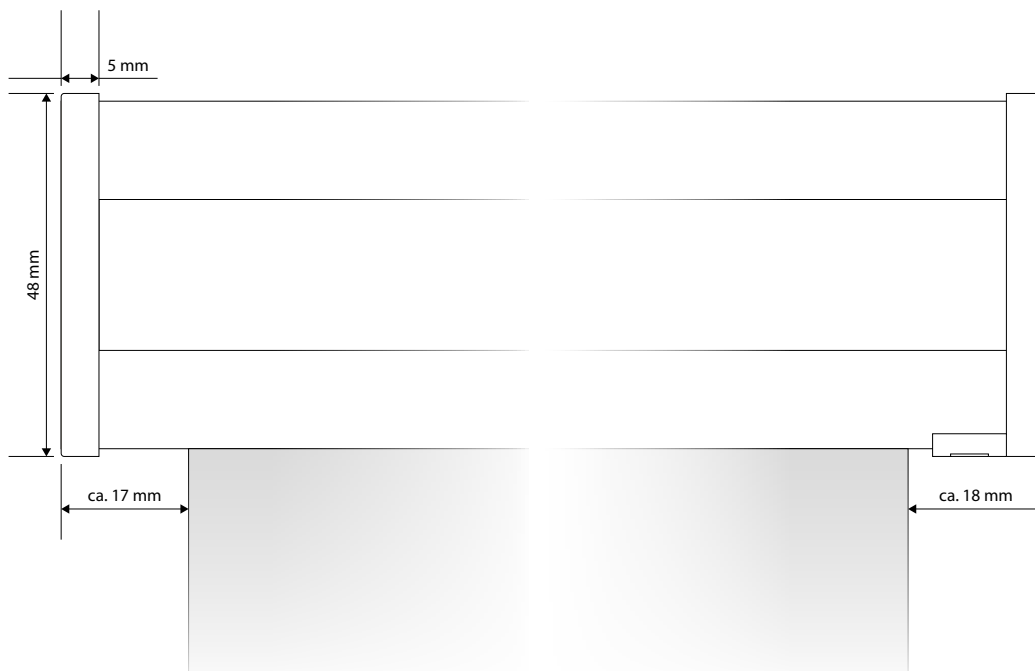
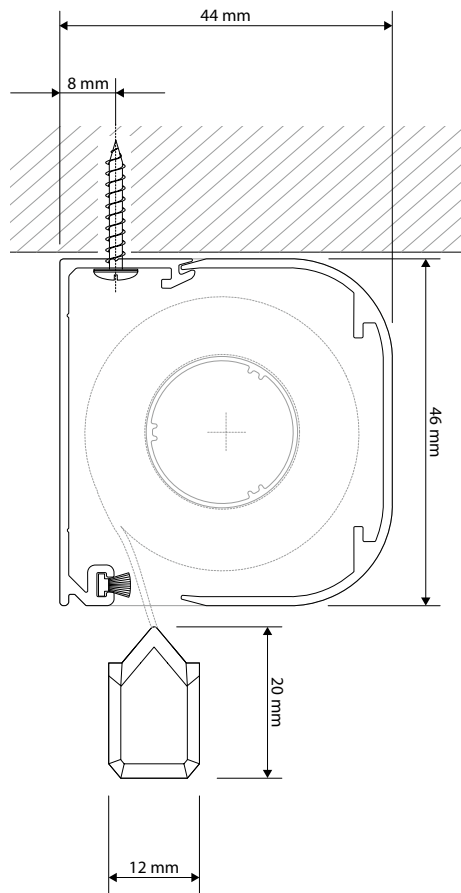
- Maßanfertigung
- Kassettenrollo mit montagefreundlichem, zweiteiligem Kassettenprofil
- Aluwelle: Ø 20 mm
- Abdeckkappen und Endkappen in weiß, grau oder schwarz
- Bedienseite wahlweise rechts oder links
- Bedienelemente in transparent, weiß, grau, schwarz oder nickel
- pulverbeschichtetes Aluminium- Kassetten- und Abschlussprofil (weiß RAL 9016, grau RAL 9006 oder schwarz RAL 9005)
- Schraubbefestigung (auf Wunsch auch mit Acrylatklebeband)
- Seitenführung (Profil- und Seilführung) möglich

### GRÖSSENBEREICH

<b>min. Breite</b>	40 cm
<b>max. Breite</b>	150 cm
<b>max. Höhe</b>	200 cm*
<b>max. Fläche</b>	ca. 3 m <sup>2</sup>

\*stoffabhängig

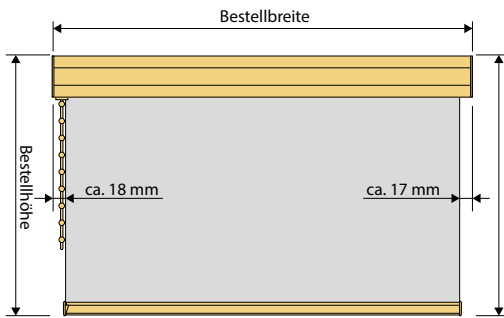
# S - Kassette E 46 Deckenbefestigung Maßstab 1:1



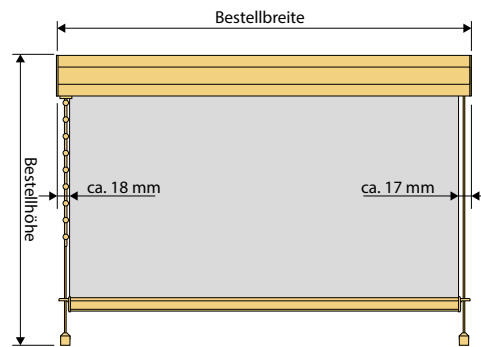
M 1:1

## Aufmaß S - Kassette E 46

Aufmaß

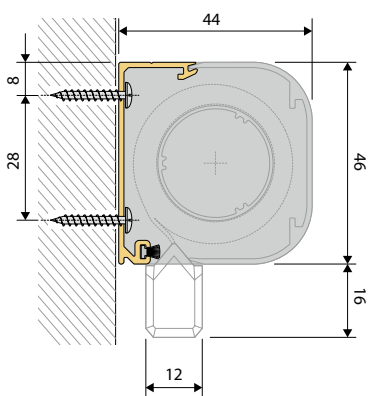


Seilführung

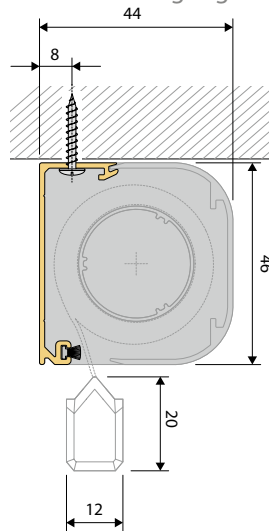


## Montagevarianten S - Kassette E 46

Wandbefestigung



Deckenbefestigung

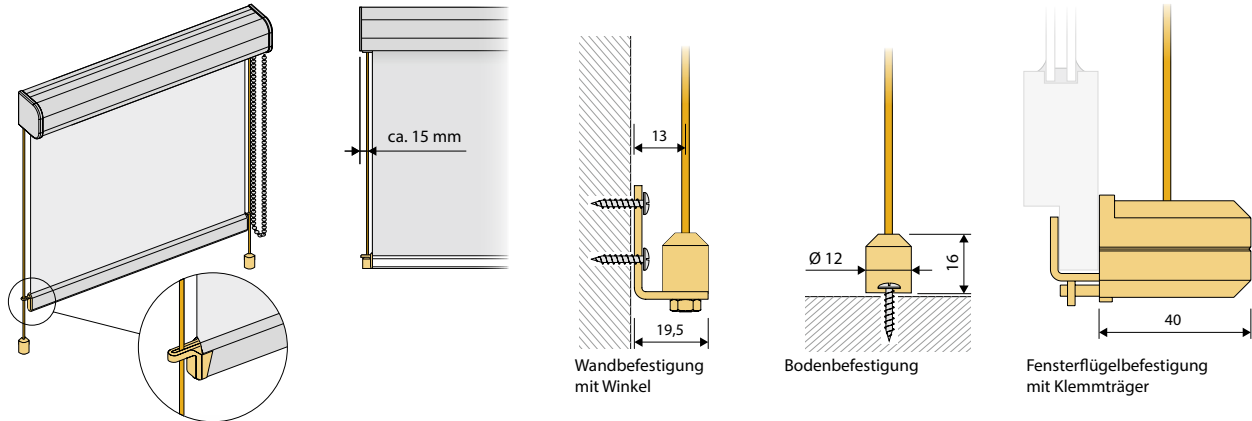


# S - Rollos

Rollos

## Profilführung, Einlaufprofil S - Kassette E 46

### Seilführung

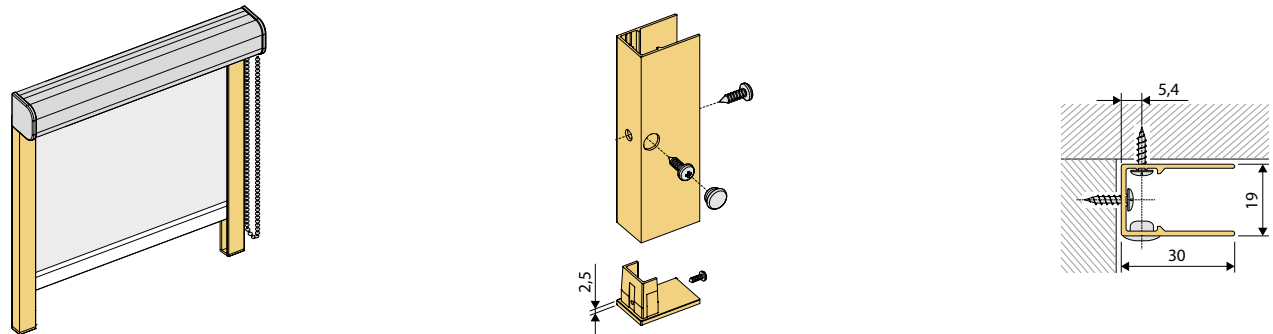


### Profilführung

Vorbohren der Profile gegen Aufpreis möglich



Bitte vermeiden Sie Zugluft beziehungsweise Unterdruck, um ein Herausreißen des Stoffes aus der Profilführung zu verhindern.

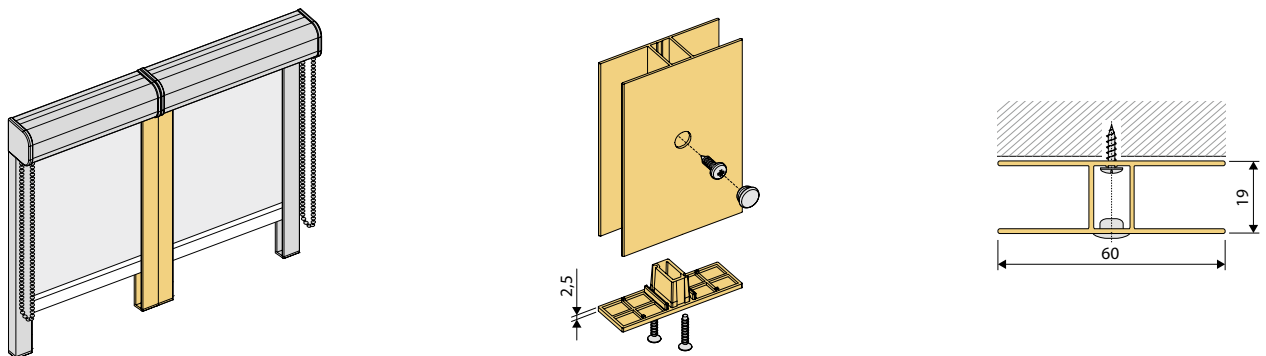


### Mittelprofil

Vorbohren der Profile gegen Aufpreis möglich



Bitte vermeiden Sie Zugluft beziehungsweise Unterdruck, um ein Herausreißen des Stoffes aus der Profilführung zu verhindern.

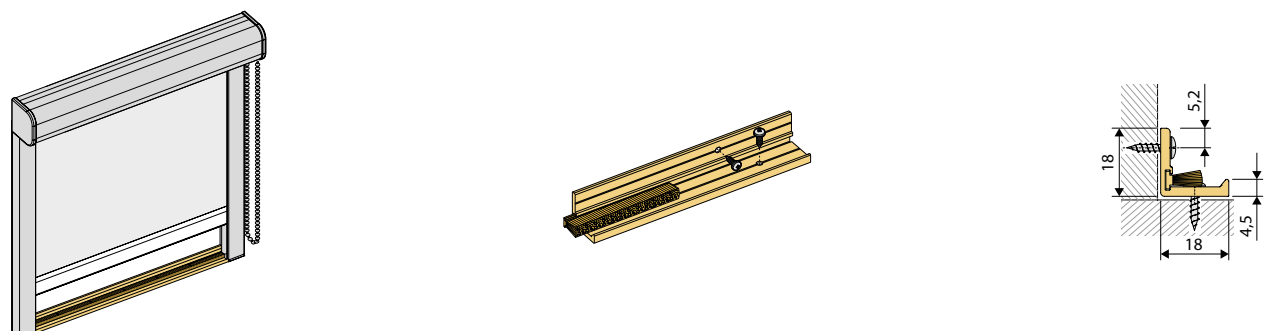


### Einlaufprofil

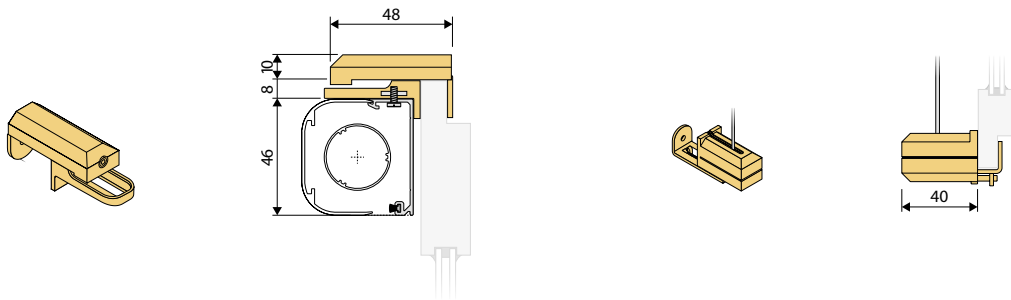
Vorbohren der Profile gegen Aufpreis möglich



Bitte vermeiden Sie Zugluft beziehungsweise Unterdruck, um ein Herausreißen des Stoffes aus der Profilführung zu verhindern.



## Einzelteile S - Kassette E 46



### Klemmträger mit Schiebemutter

Klemmbereich 5–35 mm, für Typ Kassette, aus Kunststoff-Metall, erhältlich in den Farben weiß-weiß, grau-grau, schwarz-schwarz

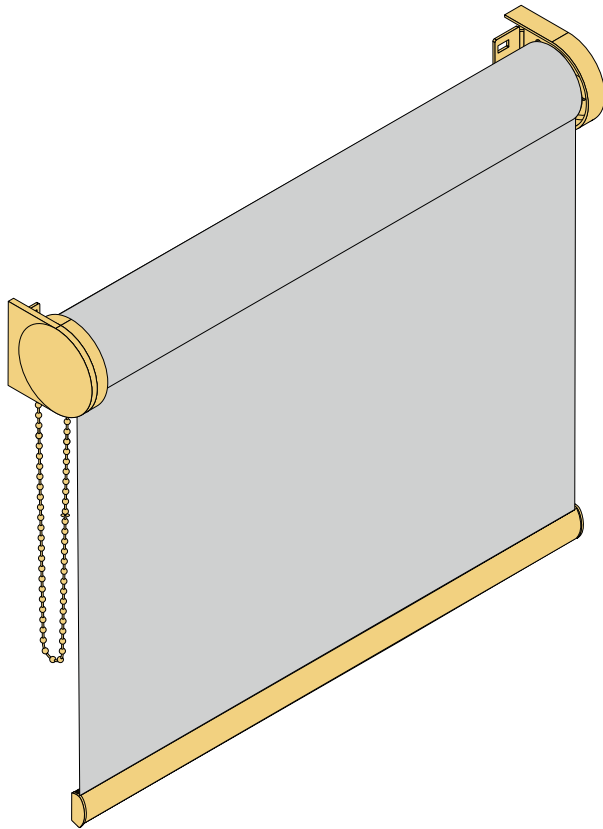
### Klemmträger für Seilführung

Klemmbereich 5–35 mm, für Typ Kassette, aus Kunststoff-Metall, erhältlich in den Farben weiß-silber, grau-silber, schwarz-silber





## M - Basis



- Maßanfertigung
- Halterbefestigungsrollo
- Aluwelle: Ø 29 mm Klebewelle, Ø 36mm, 43mm oder 44 mm mit Kedernut
- Bedienelemente in transparent, weiß, grau, schwarz oder nickel
- Bedienseite wahlweise rechts, links oder Mittelzug
- Kunststoffteile in weiß, grau oder schwarz
- pulverbeschichtetes Aluminium-Abschlussprofil (weiß RAL 9016, silber eloxiert oder schwarz RAL 9005)
- Halterbefestigung
- Seitenführung (Seilführung) möglich (nicht bei Mittelzug)
- gefedertes Gegenlager zum minimalen Breitenausgleich (+/- 5mm)
- Saum möglich (3 cm Saumöffnung, Beschwerungsstab 10 mm)

### GRÖSSENBEREICH



<b>min. Breite</b>	40 cm	40 cm
<b>max. Breite</b>	280 cm	220 cm
<b>max. Höhe</b>	300 cm*	240 cm*
<b>max. Fläche</b>	ca. 7,5 m <sup>2</sup>	ca. 5 m <sup>2</sup>
<b>max. Gewicht</b>	ca. 5 kg	ca. 2 kg

\*stoffabhängig



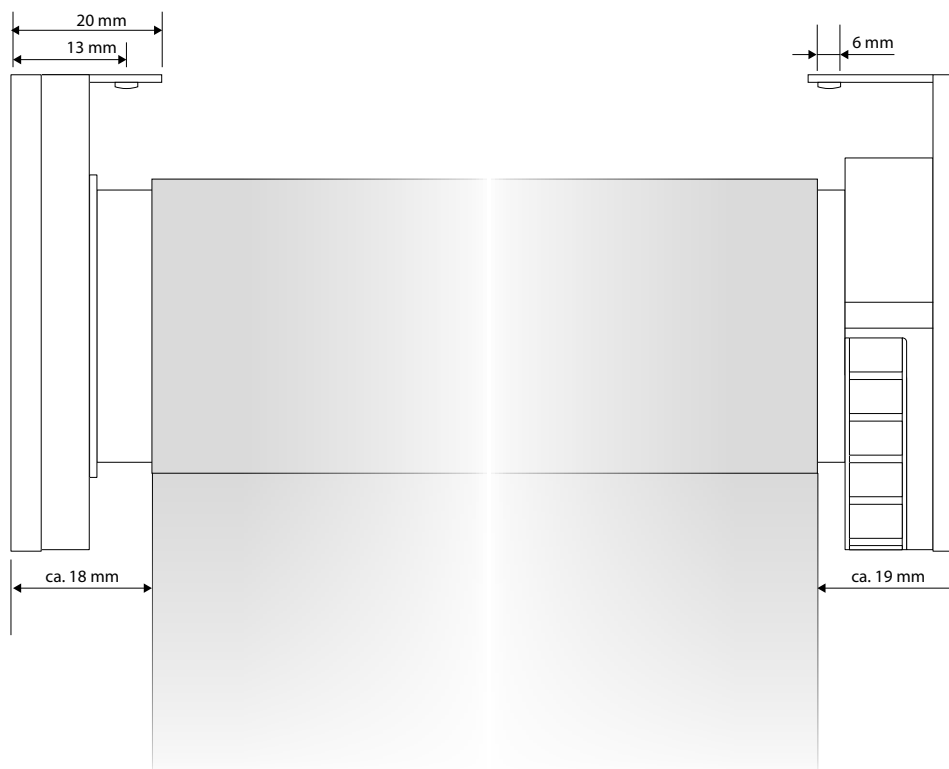
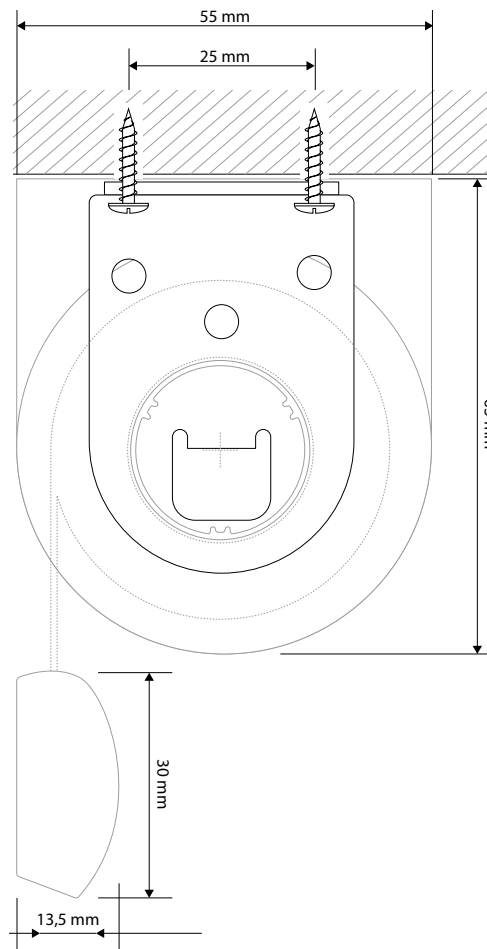
Mittelzug-Softrollo:

Der Softrollo-Mechanismus wickelt den Behang kontrolliert und sanft auf und stoppt an der eingestellten oberen Wunschposition (kein Überschlag möglich).

<b>min. Breite</b>	55 cm
<b>max. Breite</b>	200 cm
<b>max. Höhe</b>	200 cm*
<b>max. Fläche</b>	ca. 4 m <sup>2</sup>
<b>max. Gewicht</b>	ca. 3 kg

\*stoffabhängig

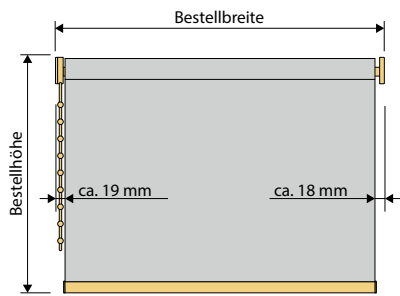
# M - Basis Deckenbefestigung Maßstab 1:1



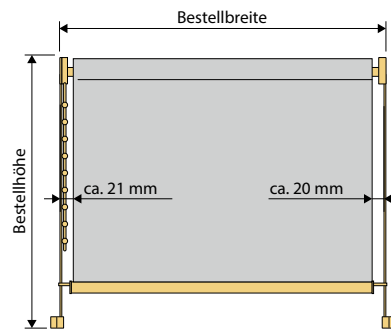
M 1:1

## Aufmaß M - Basis

Aufmaß und Stoffabzugsmaß

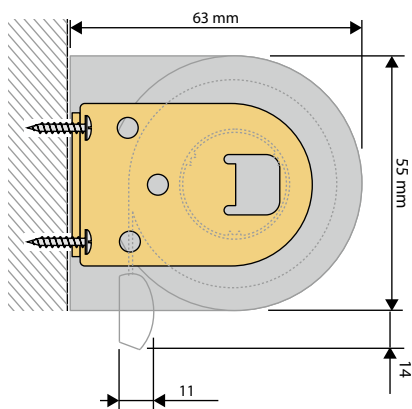


Seilführung

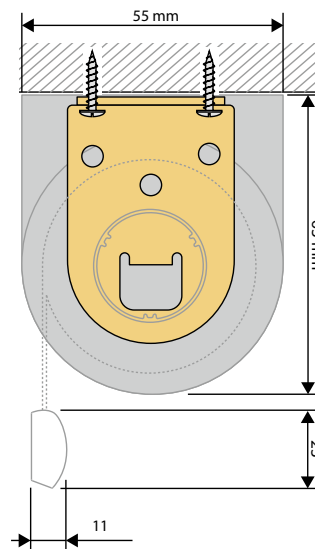
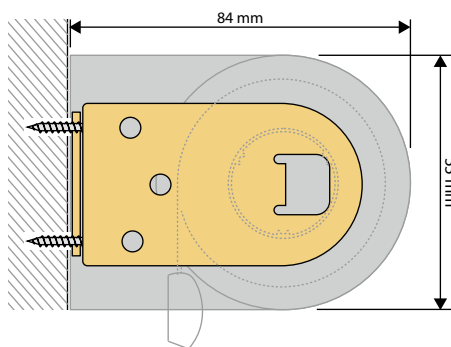


## Montagevarianten M - Basis

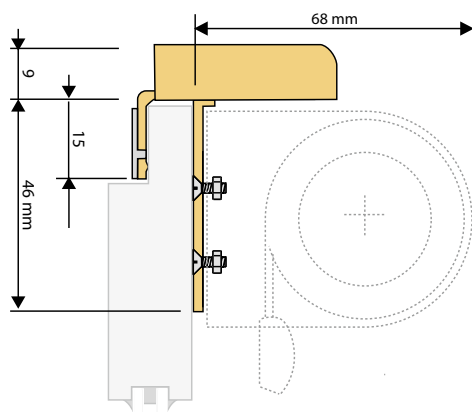
Wand- / Deckenmontage mit Halter



Träger wird optional für Rollos mit großer Höhe und großen Stoffdicken eingesetzt.



Fensterflügelbefestigung mit Klemmträger smart Langloch



max. Breite: 200 cm

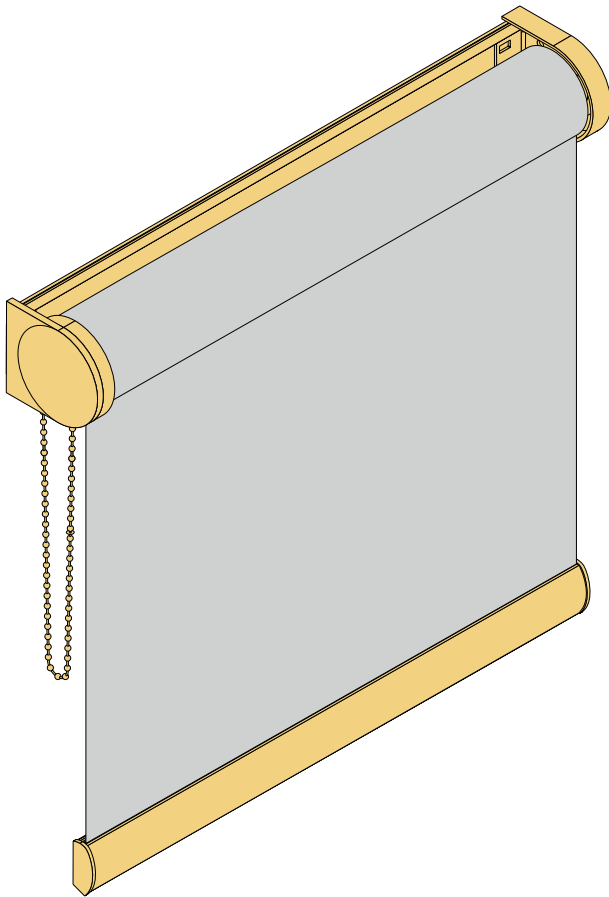


Bei Nachbestellung  
 Klemmträger-Montage  
 Gegenlager 100690  
 mitbestellen.

# M - Rollos

Rollos

## M - Trägerprofil



- Maßanfertigung
- Trägerprofilrollo
- Aluwelle: Ø 29 mm Klebewelle, Ø 36 mm, 43 mm oder 44 mm mit Kedernut
- Bedienelemente in transparent, weiß, grau, schwarz oder nickel
- Bedienseite wahlweise rechts, links oder Mittelzug
- Kunststoffteile in weiß, grau oder schwarz
- pulverbeschichtetes Aluminium-Abschlussprofil (weiß RAL 9016, silber eloxiert oder schwarz RAL 9005)
- Clipbefestigung (Wand oder Decke)
- Seitenführung (Seilführung) möglich (nicht bei Mittelzug)
- Saum möglich (3 cm Saumöffnung, Beschwerungsstab 10 mm)
- Designträger, -kettengeräte in Edelstahl-optik gegen Aufpreis wählbar

### GRÖSSENBEREICH



<b>min. Breite</b>	40 cm	40 cm
<b>max. Breite</b>	280 cm	220 cm
<b>max. Höhe</b>	300 cm*	240 cm*
<b>max. Fläche</b>	ca. 7,5 m <sup>2</sup>	ca. 5 m <sup>2</sup>
<b>max. Gewicht</b>	ca. 5 kg	ca. 2 kg

\*stoffabhängig



Mittelzug-Softrollo:

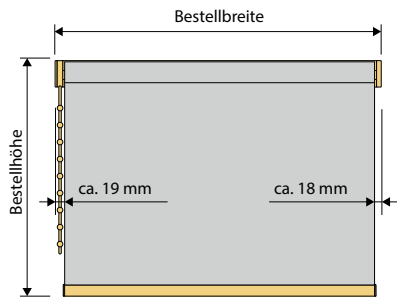
Der Softrollo-Mechanismus wickelt den Behang kontrolliert und sanft auf und stoppt an der eingestellten oberen Wunschposition (kein Überschlag möglich).

<b>min. Breite</b>	55 cm
<b>max. Breite</b>	200 cm
<b>max. Höhe</b>	200 cm*
<b>max. Fläche</b>	ca. 4 m <sup>2</sup>
<b>max. Gewicht</b>	ca. 3 kg

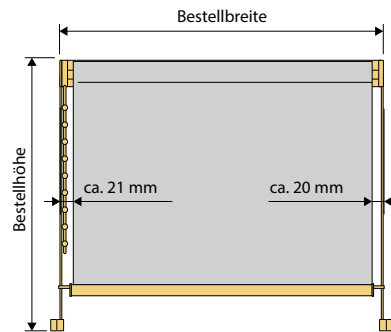
\*stoffabhängig

## Aufmaß M - Trägerprofil

Aufmaß und Stoffabzugsmaß

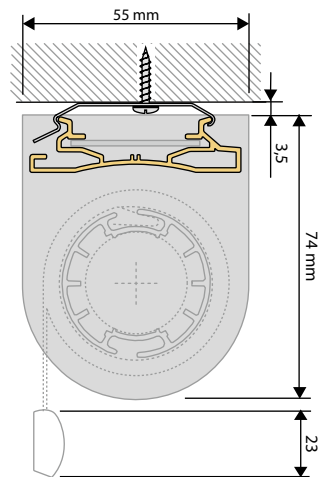
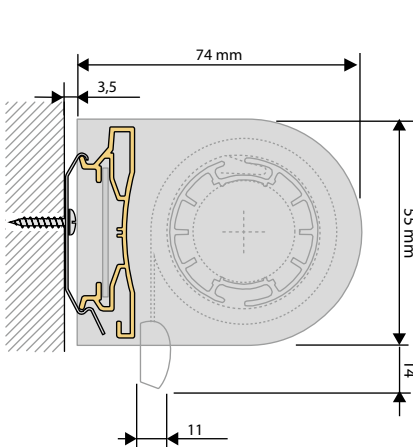


Seilführung

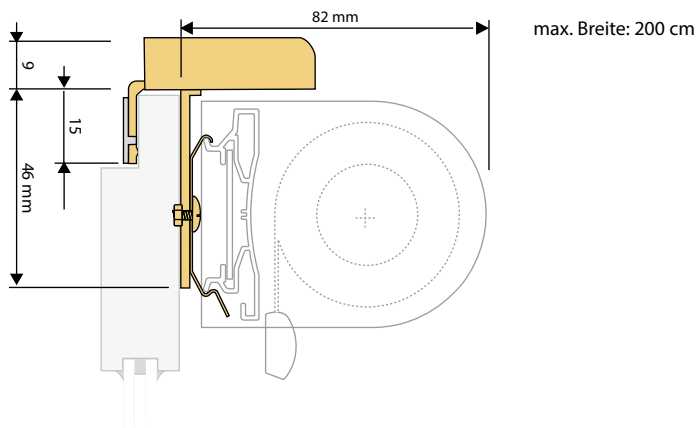


## Montagevarianten M - Trägerprofil

Wand- / Deckenmontage mit Halteclip gekröpft



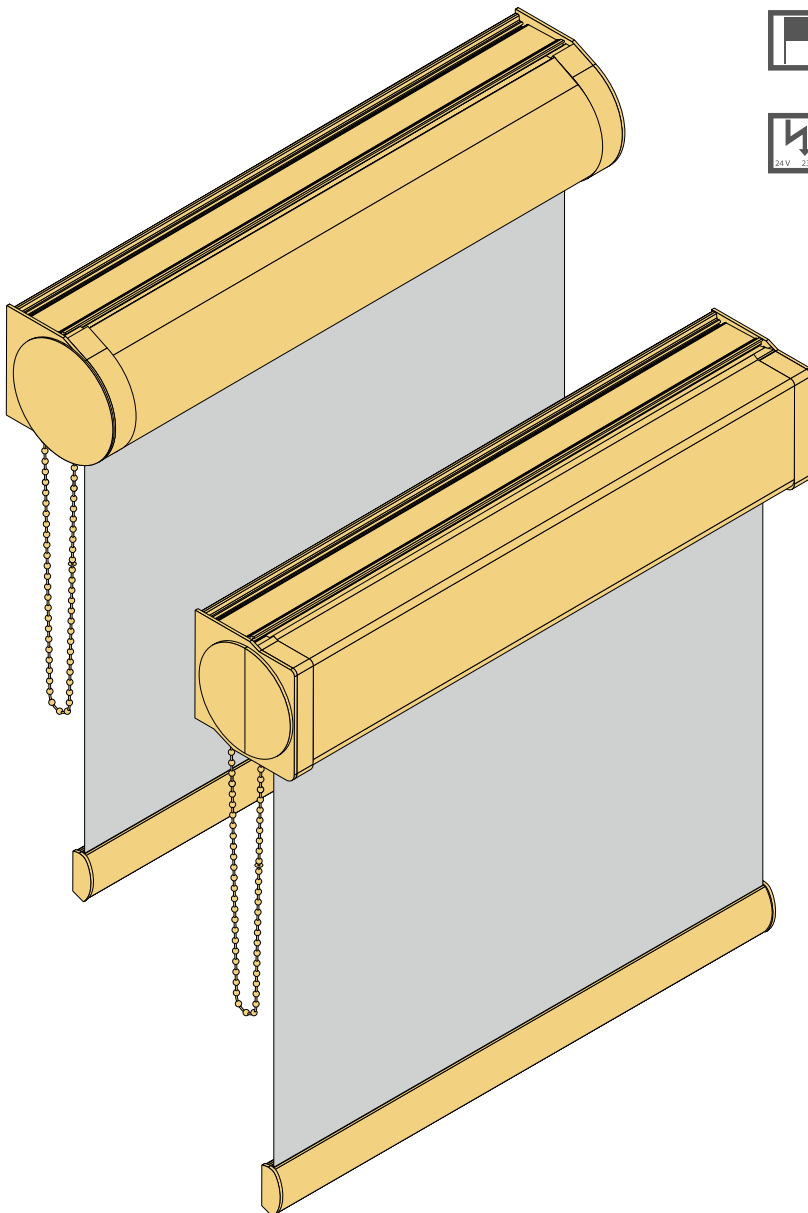
Fensterflügelbefestigung mit Klemmträger smart Langloch



# M - Rollos

Rollos

## M - Kassette R 76, E 75



- Maßanfertigung
- Kassettenrollo
- Aluwelle: Ø 29 mm Klebewelle, Ø 36 mm, 43 mm oder 44 mm mit Kernnut
- Bedienelemente in transparent, weiß, grau, schwarz oder nickel
- Bedienseite wahlweise rechts, links oder Mittelzug
- Kunststoffteile in weiß, grau oder schwarz
- pulverbeschichtetes Aluminium-Abschlussprofil (weiß RAL 9016, silber eloxiert oder schwarz RAL 9005)
- Clipbefestigung (Wand oder Decke)
- Seitenführung (Profil- und Seilführung) möglich

### GRÖSSENBEREICH



<b>min. Breite</b>	40 cm	55 cm
<b>max. Breite</b>	280 cm	200 cm
<b>max. Höhe</b>	300 cm*	200 cm*
<b>max. Fläche</b>	ca. 7,5 m <sup>2</sup>	ca. 4 m <sup>2</sup>
<b>max. Gewicht</b>	ca. 5 kg	ca. 3 kg

\*stoffabhängig

#### Mittelzug-Softrollo:

Der Softrollo-Mechanismus wickelt den Behang kontrolliert und sanft auf und stoppt an der eingestellten oberen Wunschposition (kein Überschlag möglich).

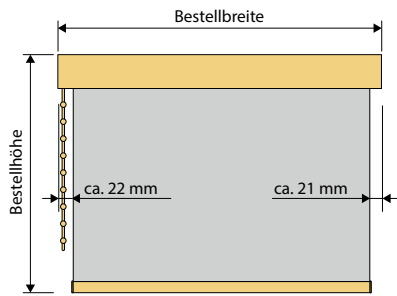


<b>min. Breite</b>	40 cm	40 cm
<b>max. Breite</b>	280 cm	220 cm
<b>max. Höhe</b>	220 cm*	240 cm*
<b>max. Fläche</b>	ca. 5 m <sup>2</sup>	ca. 5 m <sup>2</sup>
<b>max. Gewicht</b>	ca. 5 kg	ca. 2 kg

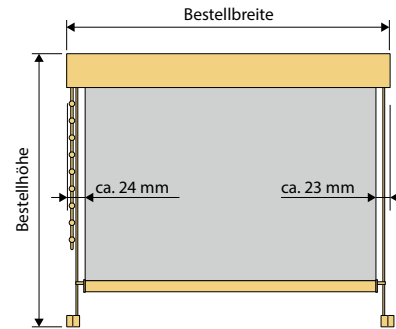
\*stoffabhängig

## Aufmaß M - Kassette R 76, E 75

Aufmaß und Stoffabzugsmaß



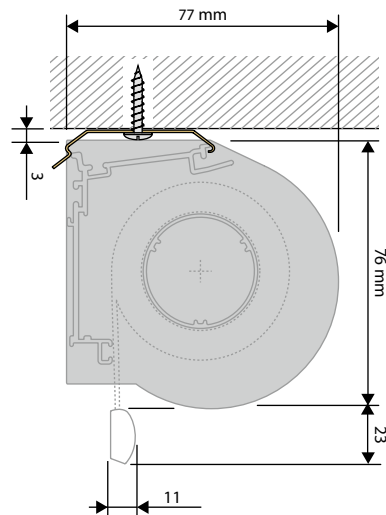
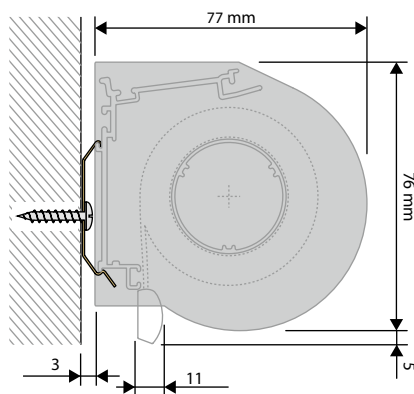
Seilführung



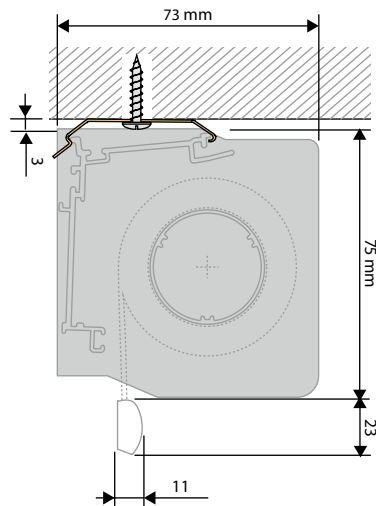
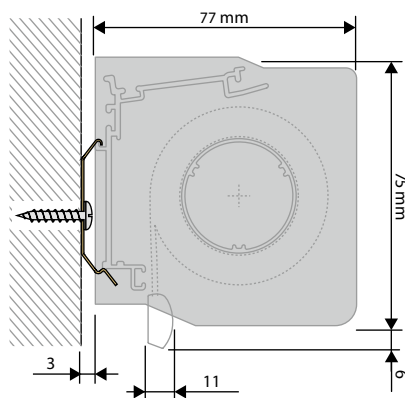
## Montagevarianten M - Kassette R 76, E 75

Wand- / Deckenbefestigung mit Winkel

runde Kassette R 76



eckige Kassette E 75

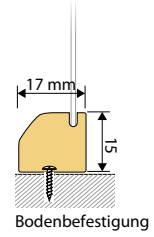
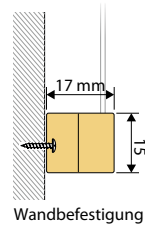
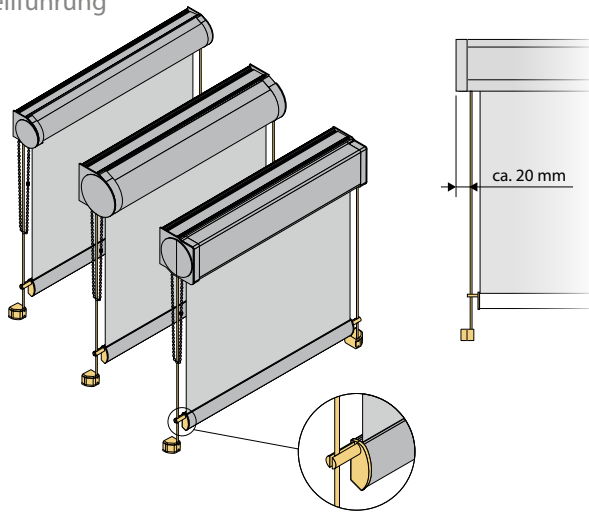


# M - Rollos

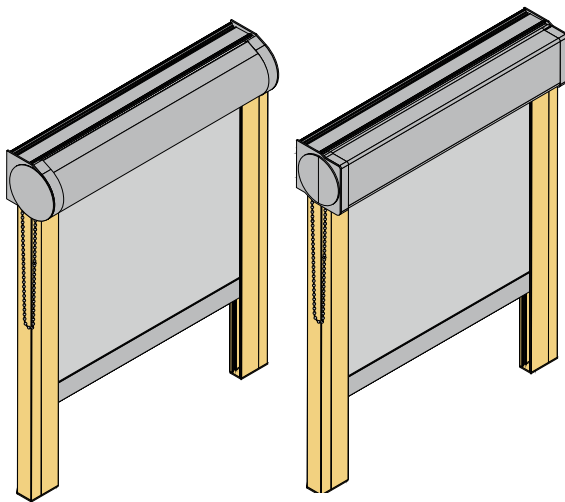
Rollos

## Seilführung, Profilführung

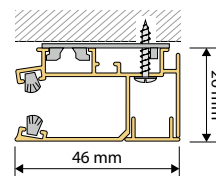
Seilführung



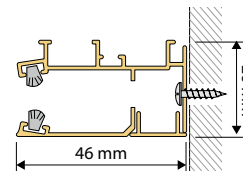
Profilführung für Kassette R 76, E 75



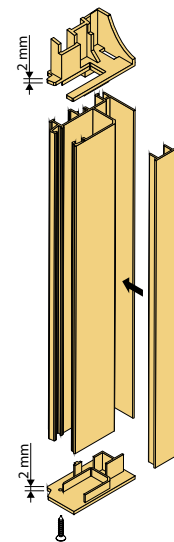
Wandmontage



Laibungsmontage



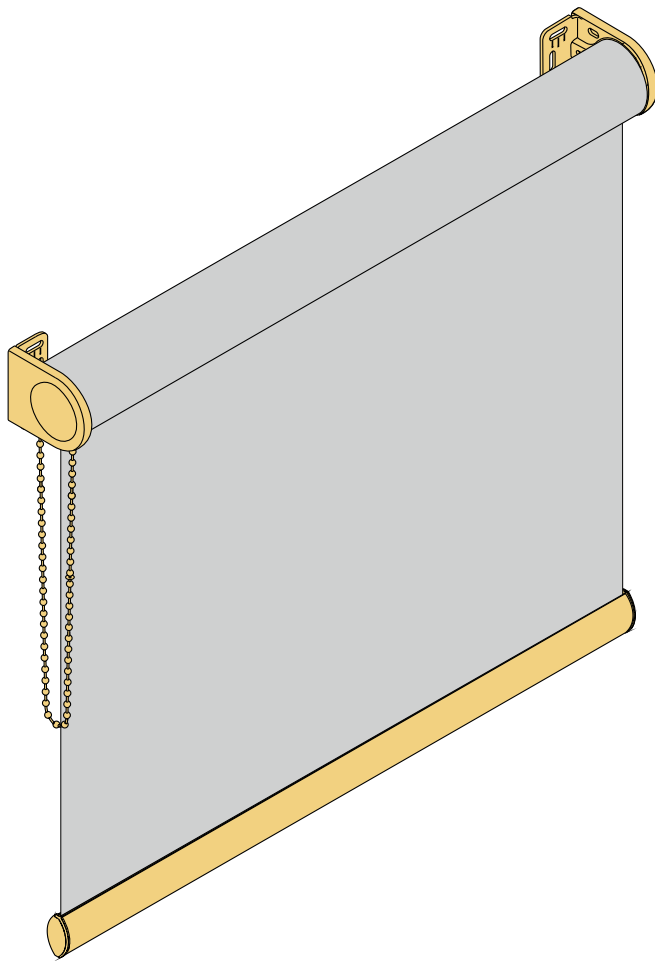
Vorboren gegen Aufpreis möglich.



Standard: Die Kassetten R 75, E 75 werden mit Profilführung 46 mm und Unterleiste 13,5 x 30 mm verarbeitet.



## L - Basis



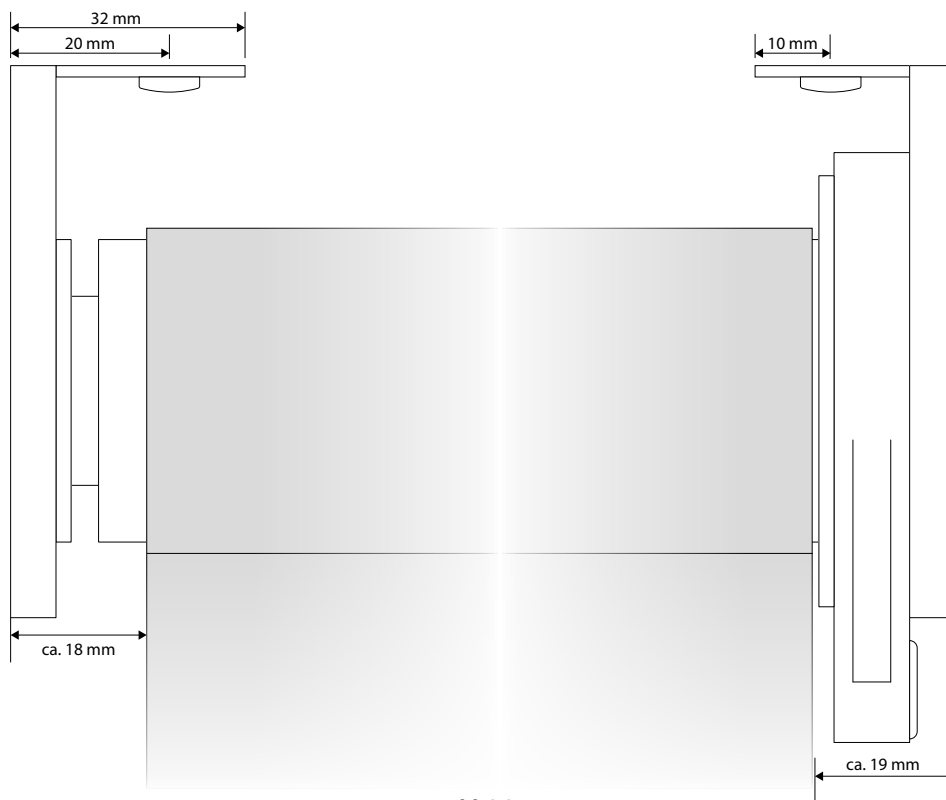
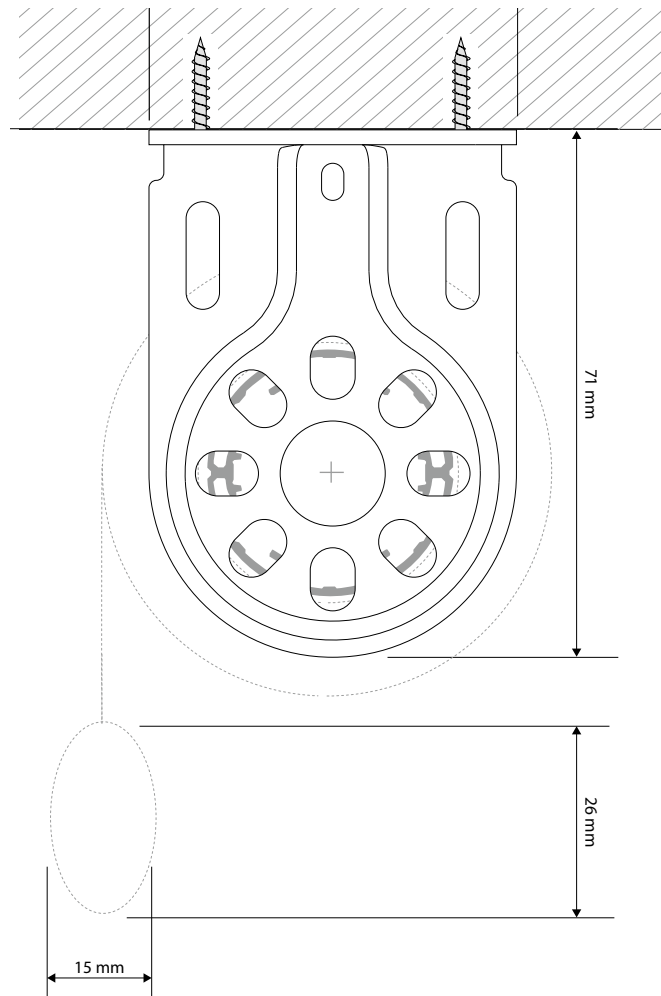
- Maßanfertigung
- Halterbefestigungsrollo
- Aluwelle: Ø 31 mm , Ø 37 mm und Ø 50 mm mit Kedernut
- Standard: Metallträger
- Bedienelemente in transparent, weiß, grau oder nickel
- Bedienseite wahlweise rechts oder links
- Kunststoffteile in weiß oder grau
- pulverbeschichtetes Aluminiumprofil (weiß RAL 9016 oder silber eloxiert)
- Trägerbefestigung (in drei verschiedene Größen - Größenabhängig)
- Seitenführung (Seilführung) möglich
- Designträger, -kettengeräte in Edelstahl optik mit Zierkappe schwarz gegen Aufpreis wählbar

## GRÖSSENBEREICH

<b>min. Breite</b>	40 cm
<b>max. Breite</b>	360 cm
<b>max. Höhe</b>	340 cm*
<b>max. Fläche</b>	ca. 10,8 m <sup>2</sup>

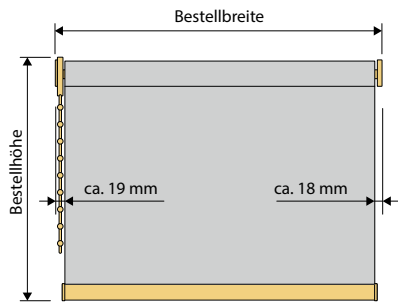
\*stoffabhängig

# L - Basis Deckenbefestigung Maßstab 1:1

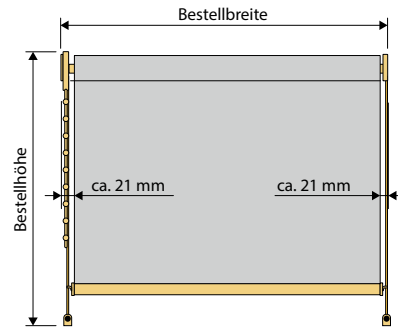


## Aufmaß L - Basis

Aufmaß und Stoffabzugsmaß



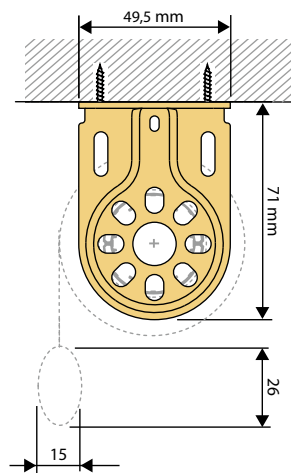
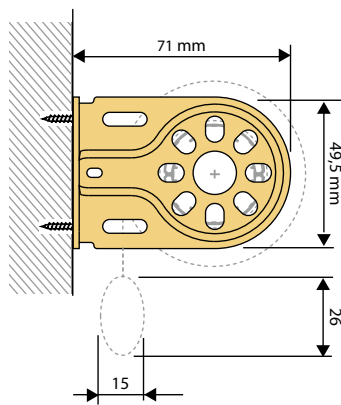
Seilführung



## Montagevarianten L - Basis

Wand- / Deckenmontage mit Halter

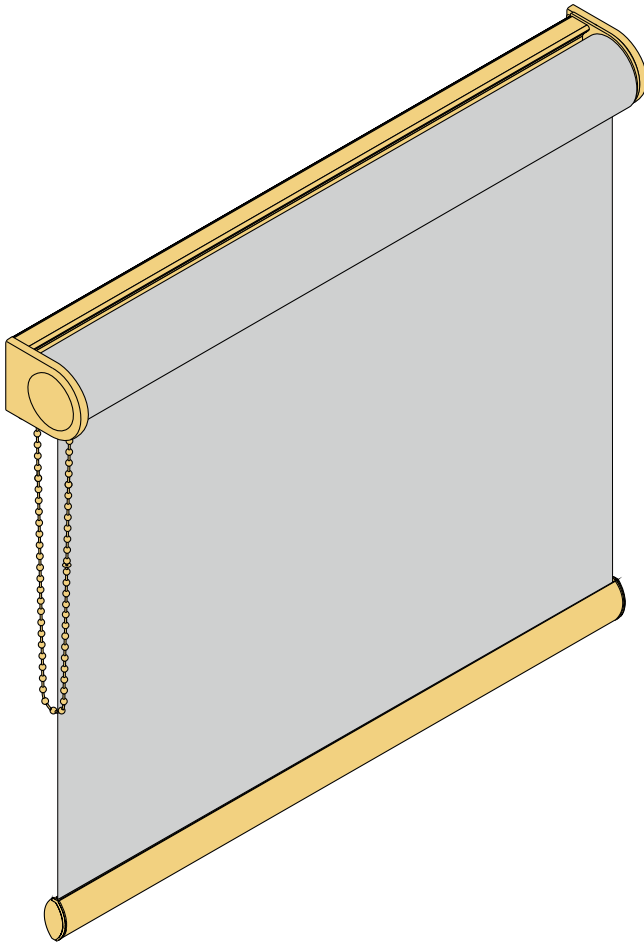
Standardträger



# L - Rollos

Rollos

## L - Trägerprofil



- Maßanfertigung
- Trägerprofilrollo
- Aluwelle: Ø 31 mm , Ø 37 mm und Ø 51 mm mit Kedernut
- Standard: Metallträger
- Bedienelemente in transparent, weiß oder grau
- Bedienseite wahlweise rechts oder links
- Kunststoffteile in weiß oder grau
- pulverbeschichtetes Aluminiumprofil (weiß RAL 9016 oder silber eloxiert)
- Clipbefestigung (Wand oder Decke)
- Seitenführung (Seilführung) möglich
- Designträger, -kettengeräte in Edelstahl-optik mit Zierkappe schwarz gegen Aufpreis wählbar

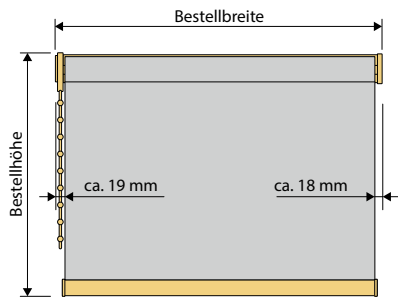
### GRÖSSENBEREICH

<b>min. Breite</b>	40 cm
<b>max. Breite</b>	300 cm
<b>max. Höhe</b>	300 cm*
<b>max. Fläche</b>	ca. 8,4 m <sup>2</sup>

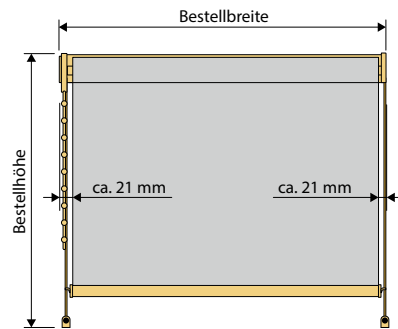
\*stoffabhängig

## Aufmaß L - Trägerprofil

Aufmaß und Stoffabzugsmaß

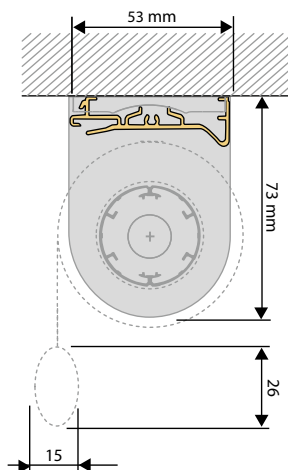
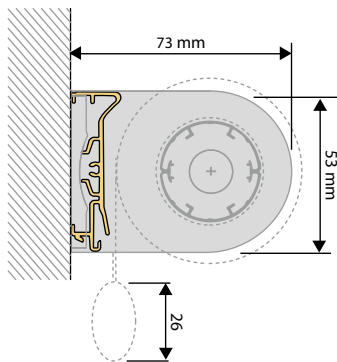


Seilführung



## Montagevarianten L - Trägerprofil

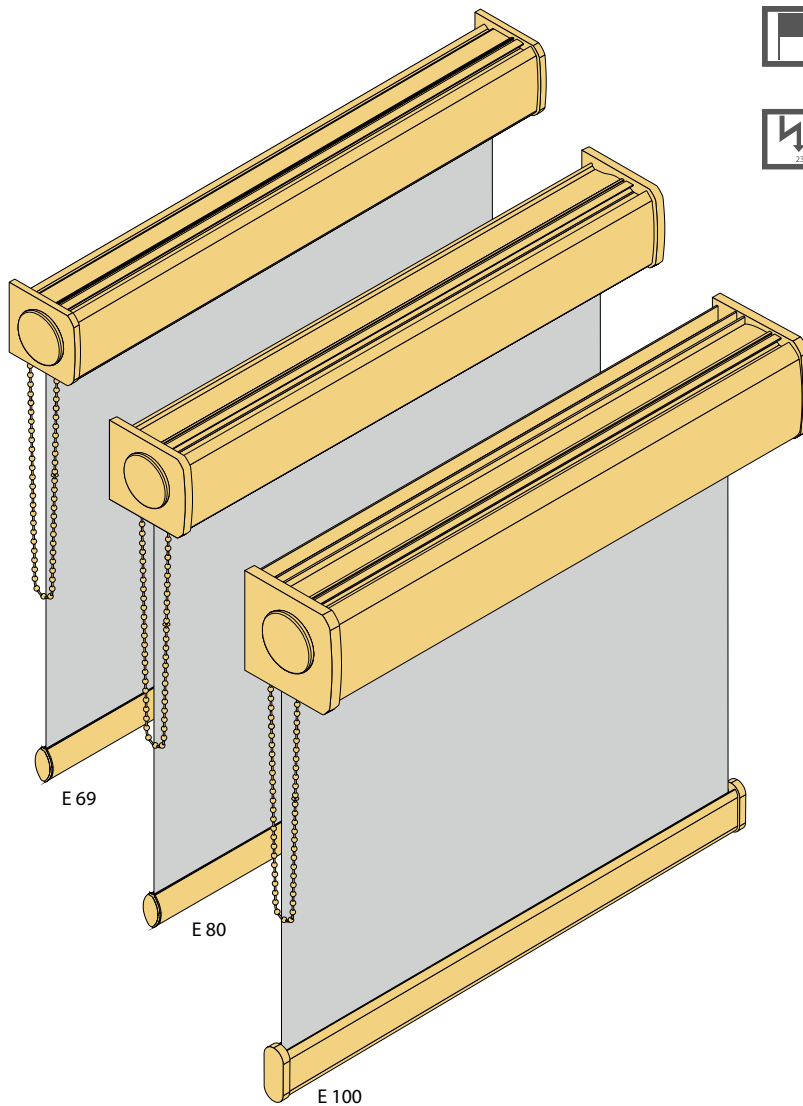
Wand- / Deckenmontage mit Halteclip gekröpft



# L - Rollos

Rollos

## L - Kassette E 69, E 80, E 100



- Maßanfertigung
- Kassettenrollo
- Aluwellen: Ø 31 mm, Ø 37 mm und Ø 50 mm mit Kedernut
- Bedienelemente in transparent, grau, weiß oder nickel
- Bedienseite wahlweise rechts oder links
- Kunststoffteile in weiß, grau
- pulverbeschichtetes Aluminiumprofil (weiß RAL 9016 oder silber eloxiert)
- Trägerbefestigung
- Seitenführung (Profil- und Seilführung) möglich

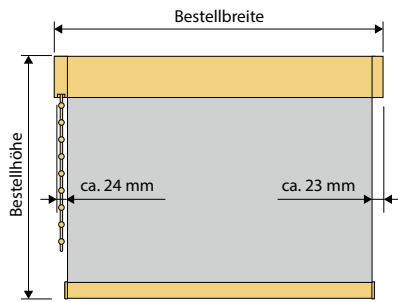
### GRÖSSENBEREICH

E 69	
<b>min. Breite</b>	40 cm
<b>max. Breite</b>	260 cm
<b>max. Höhe</b>	260 cm*
<b>max. Fläche</b>	ca. 6,8 m <sup>2</sup>
E 80	
<b>min. Breite</b>	40 cm
<b>max. Breite</b>	300 cm
<b>max. Höhe</b>	300 cm*
<b>max. Fläche</b>	ca. 8,4 m <sup>2</sup>
E 100	
<b>min. Breite</b>	40 cm
<b>max. Breite</b>	360 cm
<b>max. Höhe</b>	340 cm*
<b>max. Fläche</b>	ca. 12,2 m <sup>2</sup>

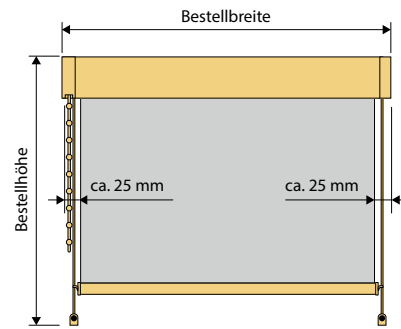
\*stoffabhängig

## Aufmaß L - Kassette E 69, E 80, E 100

Aufmaß und Stoffabzugsmaß

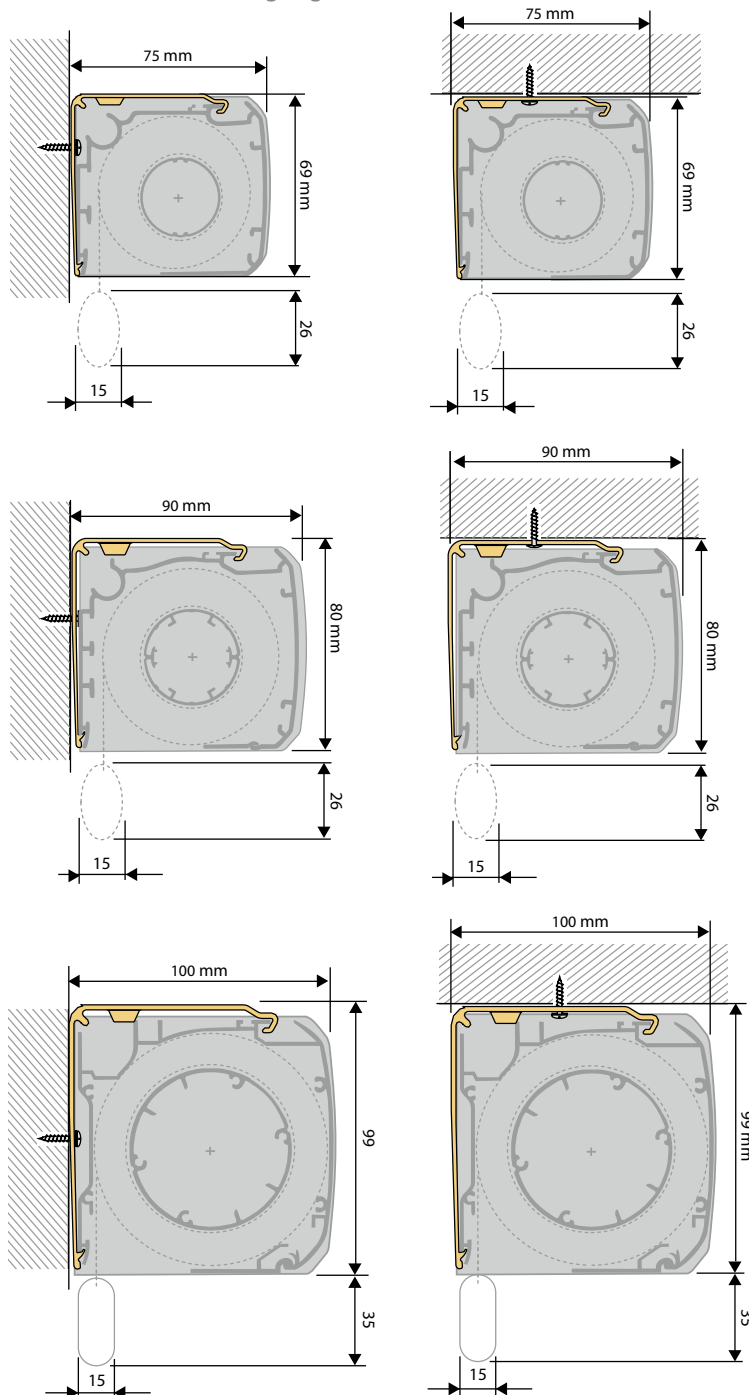


Seilführung



## Montagevarianten L - Kassette E 69, E 80, E 100

Wand- / Deckenbefestigung mit Winkel

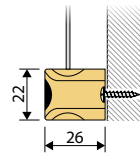
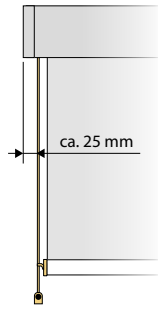
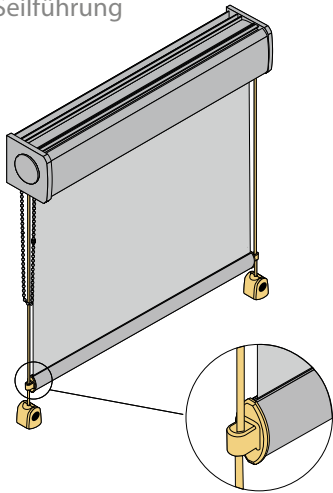


# L - Rollos

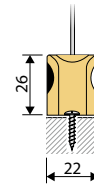
Rollos

## Profilführung L - Kassette E 69, E 80, E 100

Seilführung

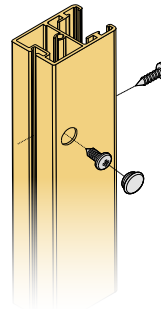
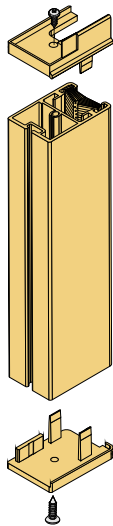
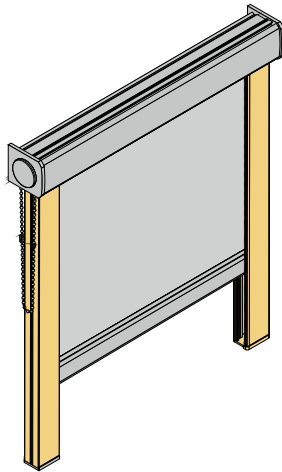


Wandbefestigung



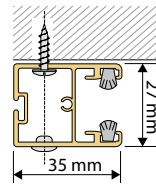
Bodenbefestigung

Profilführung für Kassette E 69, E 80

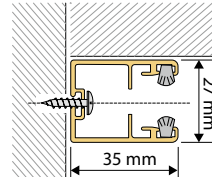


Vorbohren gegen Aufpreis möglich.

Wandmontage

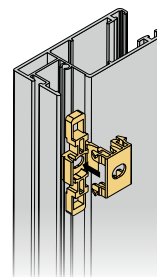
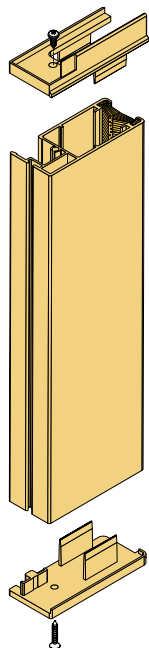
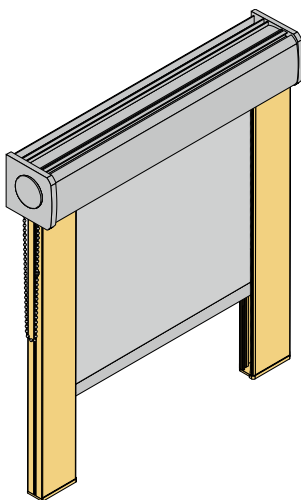


Nischenmontage



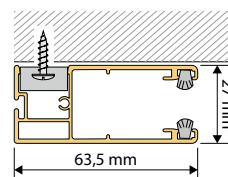
Bürste Standard

Profilführung für Kassette E 100

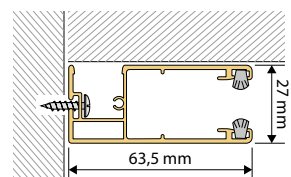


Rückansicht:  
Befestigung mit Montageclip

Wandmontage



Nischenmontage



Bürste Standard

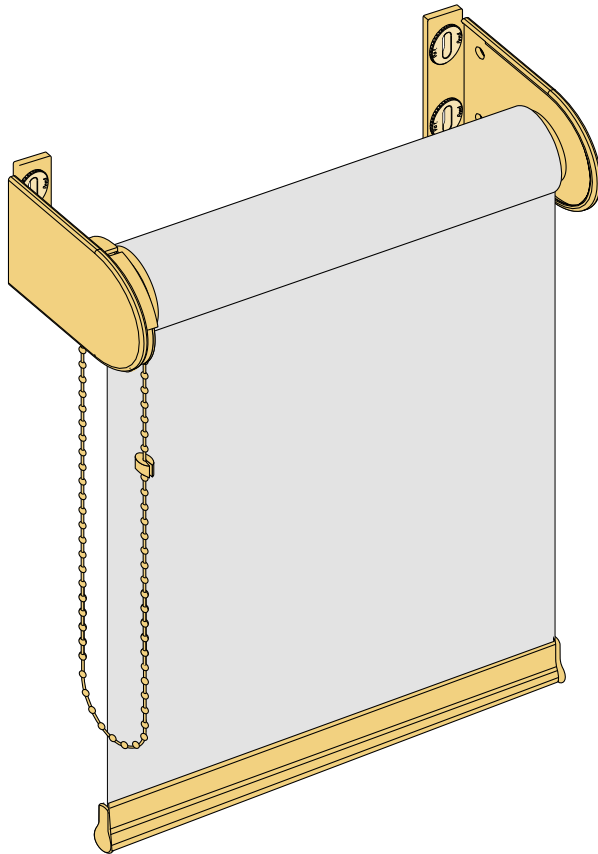
Vorbohren gegen Aufpreis möglich.







## XL - Basis



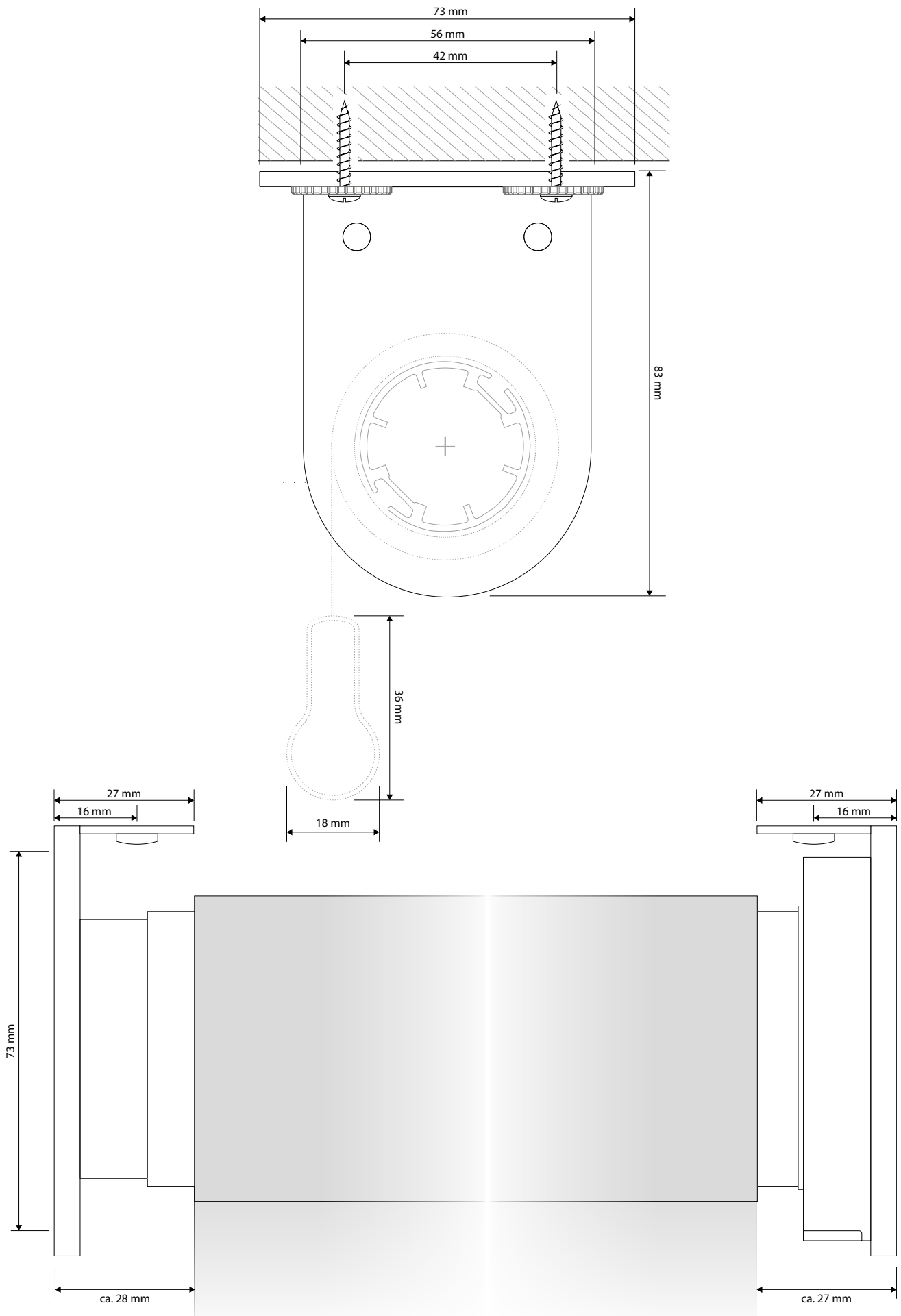
- Maßanfertigung
- Halterbefestigungsrollo
- gekoppelte Anlagen möglich (max. Breite 600 cm, max. Fläche 16 m<sup>2</sup>)
- Aluwelle: mit Kedernut, Ø 52 mm, ab 320 cm Ø 65 mm
- Bedienseite wahlweise rechts oder links
- Bedienelemente in transparent, grau oder nickel
- Kunststoffteile in weiß oder grau
- pulverbeschichtetes Aluminium-Abschlussprofil (weiß RAL 9016 oder grau RAL 9006)
- Trägerbefestigung (Decke oder Wand)
- Seitenführung (Seilführung) möglich

### GRÖSSENBEREICH

<b>min. Breite</b>	40 cm
<b>max. Breite</b>	440 cm
<b>max. Höhe</b>	400 cm*
<b>max. Fläche</b>	ca. 16 m <sup>2</sup> *
<b>max. Gewicht</b>	12 kg

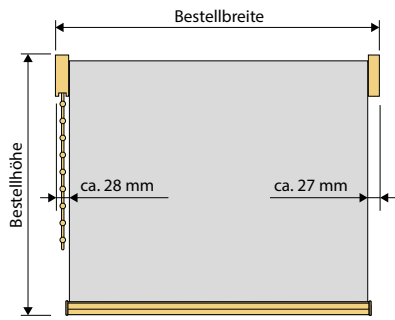
\*stoffabhängig

# XL - Basis Deckenbefestigung Maßstab 1:1

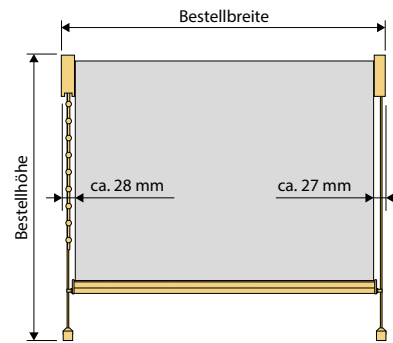


## Aufmaß XL - Basis

Aufmaß und Stoffabzugsmaß

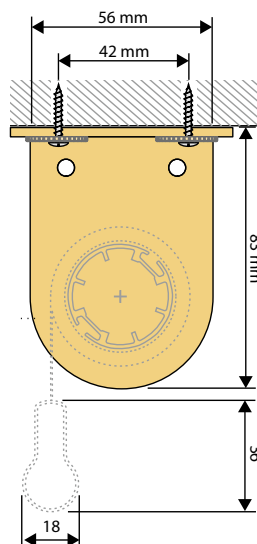
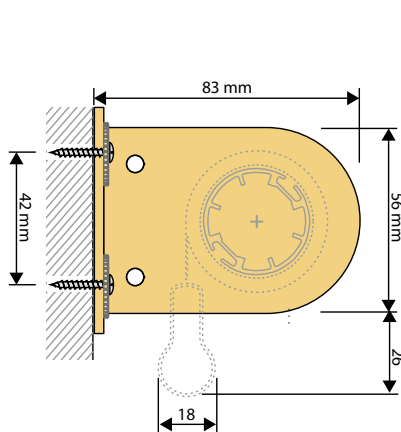


Seilführung



## Montagevarianten XL - Basis

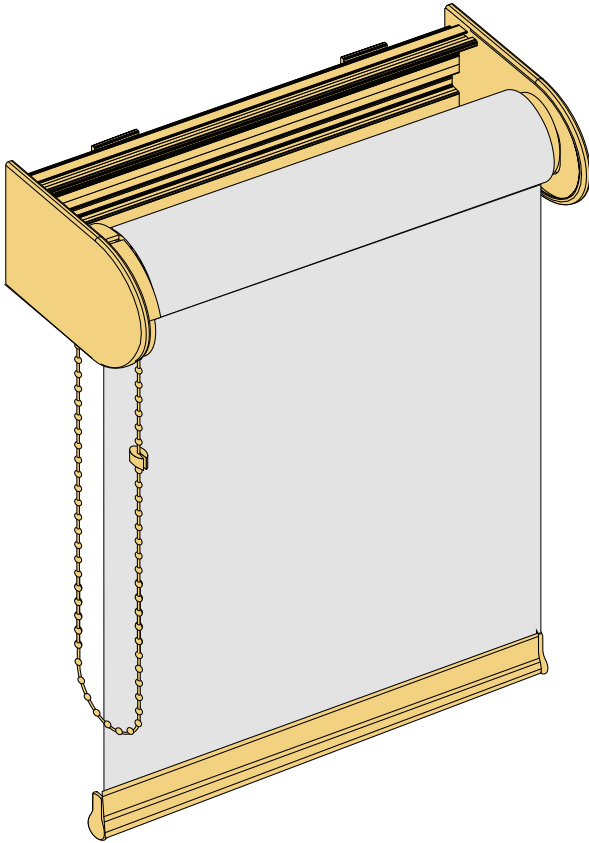
Wand- / Deckenbefestigung mit Halter



# XL - Rollos

Rollos

## XL - Trägerprofil



- Maßanfertigung
- Trägerprofilrollo
- gekoppelte Anlagen möglich (max. Breite 600 cm, max. Fläche 16 m<sup>2</sup>)
- Aluwelle Ø 52 mm und Ø 65 mm mit Kedernut
- Bedienseite wahlweise rechts oder links
- Bedienelemente in transparent, grau oder nickel
- Kunststoffteile in weiß oder grau
- pulverbeschichtetes Aluminium-Abschlussprofil (weiß RAL 9016 oder grau RAL 9006)
- Trägerbefestigung (Decke oder Wand)
- Seitenführung (Seilführung) möglich

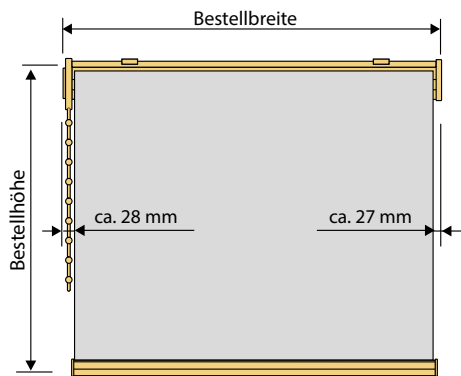
### GRÖSSENBEREICH

<b>min. Breite</b>	40 cm
<b>max. Breite</b>	440 cm
<b>max. Höhe</b>	400 cm*
<b>max. Fläche</b>	ca. 16 m <sup>2</sup> *
<b>max. Gewicht</b>	12 kg

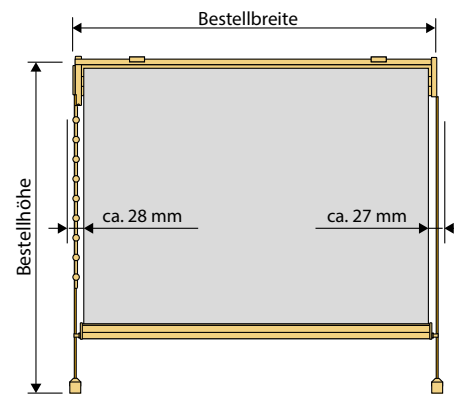
\*stoffabhängig

## Aufmaß XL - Trägerprofil

Aufmaß und Stoffabzugsmaß

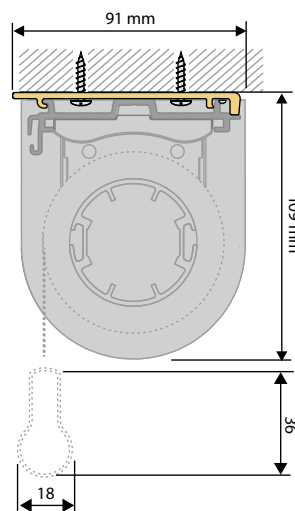
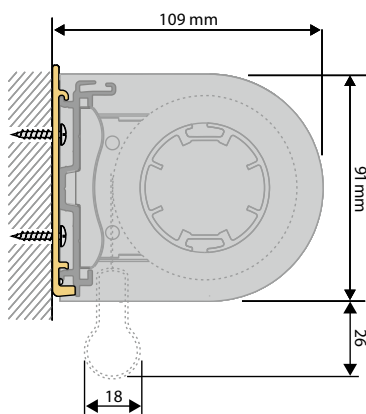


Seilführung



## Montagevarianten XL - Basis

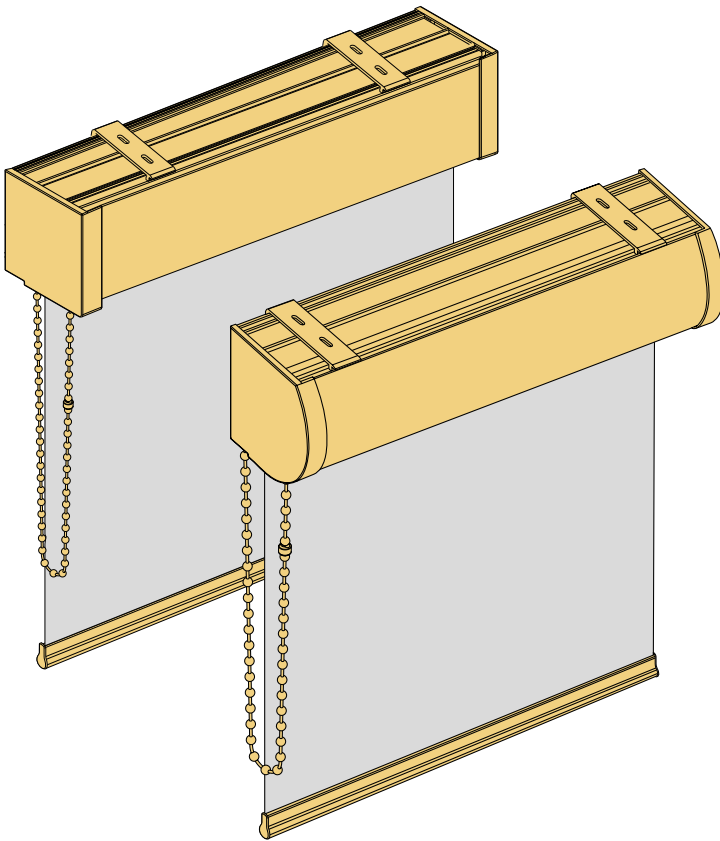
Wand- / Deckenbefestigung mit Halter



# XL - Rollos

Rollos

## XL - Kassette E 117, R 120



- Maßanfertigung
- Kassettenrollo (Klappe für Revision abnehmbar)
- gekoppelte Anlagen möglich (max. Breite 600 cm, max. Fläche 16 m<sup>2</sup>)
- Aluwelle: Ø 52 mm und Ø 65 mm mit Kedernut
- Bedienelemente in transparent, grau oder nickel
- Bedienseite wahlweise rechts oder links
- Kunststoffteile in weiß oder grau
- pulverbeschichtetes Aluminium-Abschlussprofil (weiß RAL 9016 oder grau RAL 9006)
- Trägerbefestigung (Decke oder Wand)
- Seitenführung (Seilführung und Profilführung) möglich

### GRÖSSENBEREICH

<b>min. Breite</b>	40 cm
<b>max. Breite</b>	440 cm
<b>max. Höhe</b>	400 cm*
<b>max. Fläche</b>	ca. 16 m <sup>2</sup> *
<b>max. Gewicht</b>	12 kg

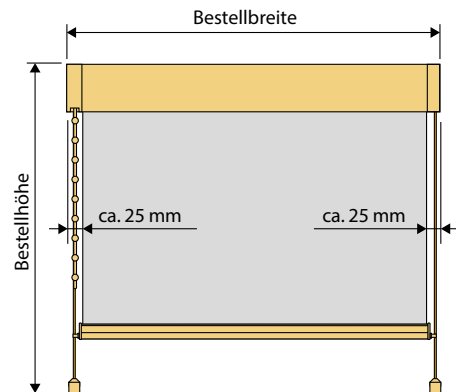
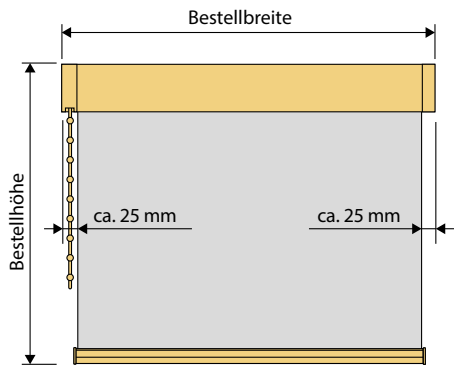
\*stoffabhängig



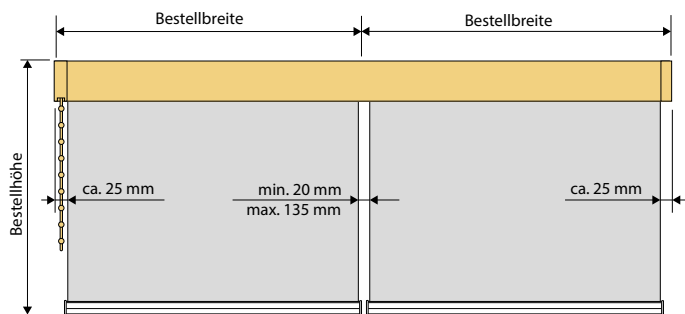
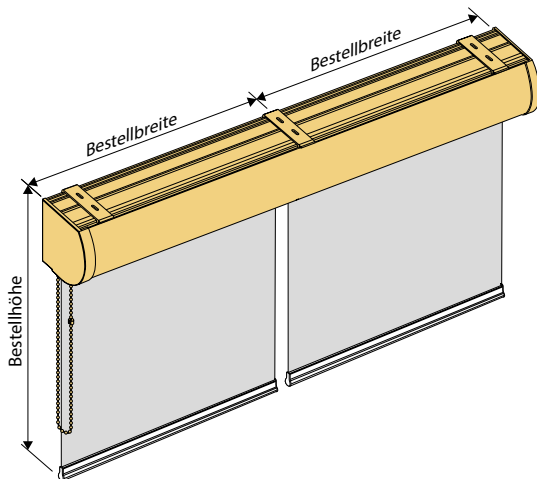
# Aufmaß XL - Kassette E 117, R 120

Aufmaß und Stoffabzugsmaß

Seilführung



Aufmaß und Stoffabzugsmaß gekoppelter Anlagen



keine Profilführung möglich

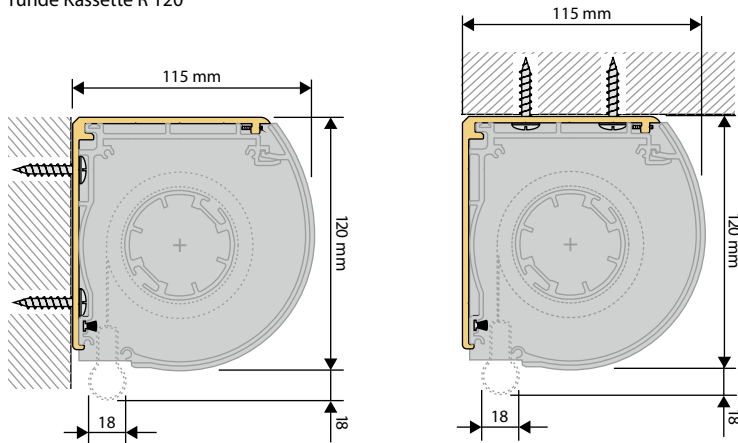
# XL - Rollos

Rollos

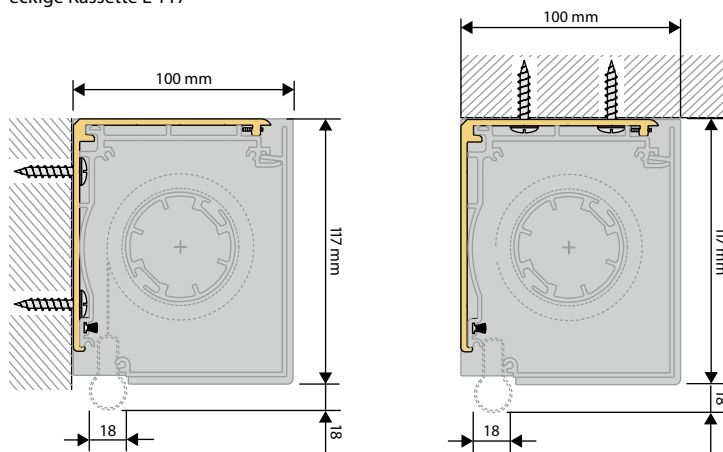
## Montagevarianten XL - Kassette E 117, R 120

Wand- / Deckenbefestigung mit Winkel

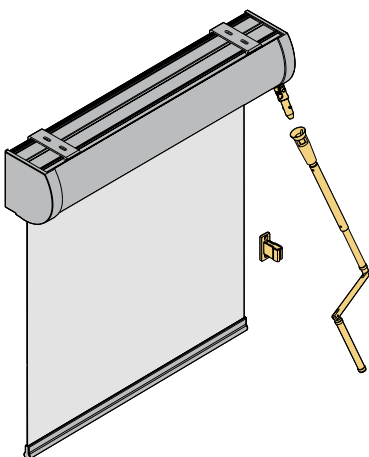
runde Kassette R 120



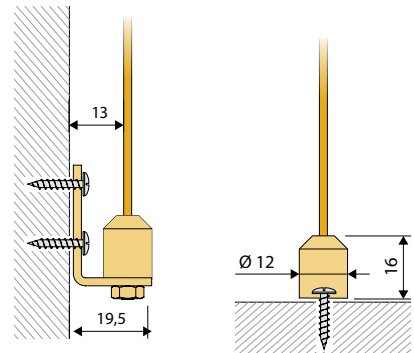
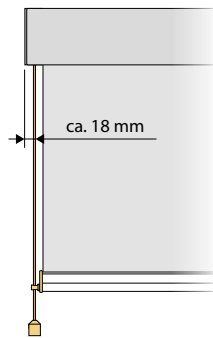
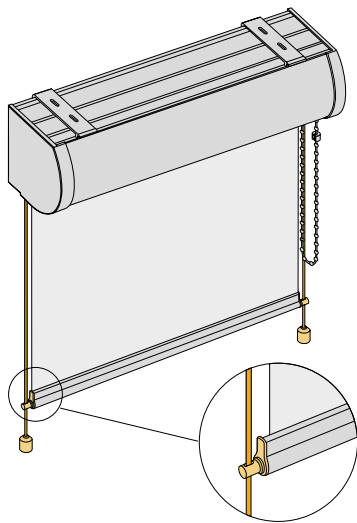
eckige Kassette E 117



## Kurbelbedienung



## Seilführung

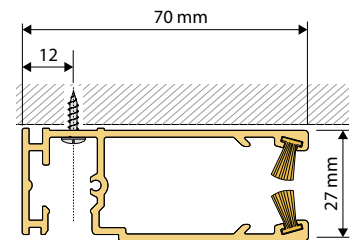
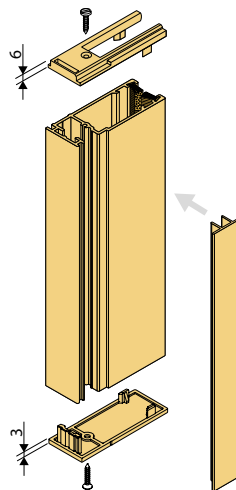
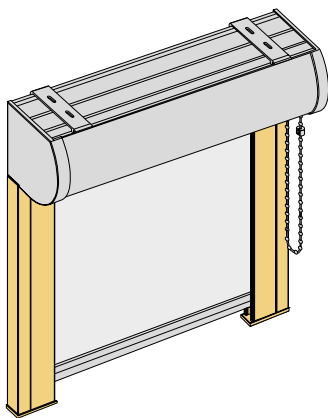


Wandbefestigung  
mit Winkel

Bodenbefestigung

## Profilführung, Einlaufprofil Kasette rund und eckig

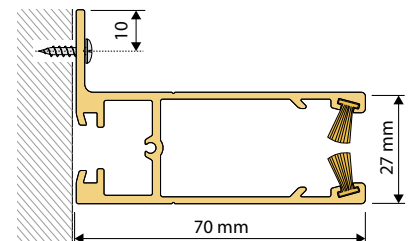
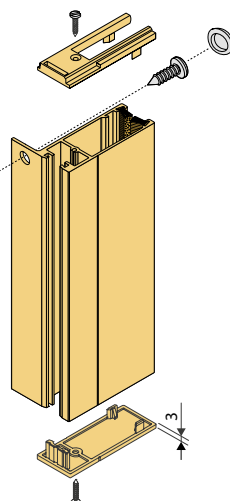
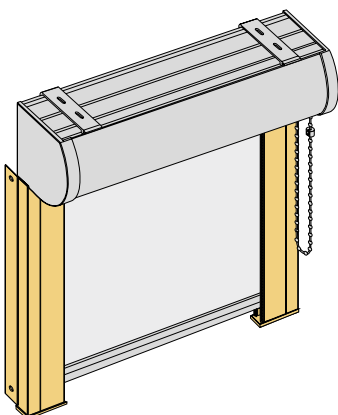
Profilführung für Wandmontage



Bürste Standard

Vorboren gegen Aufpreis möglich.

Profilführung für Nischenmontage



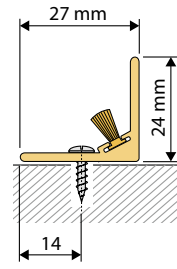
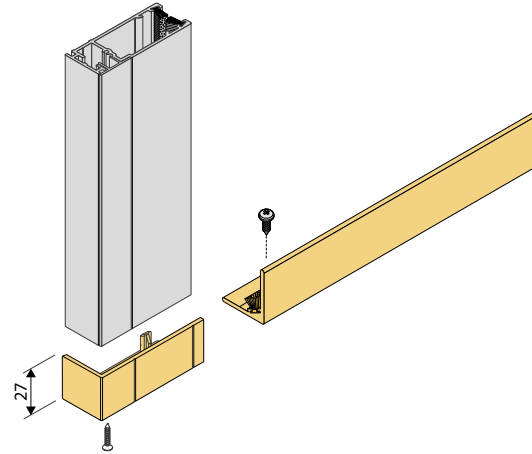
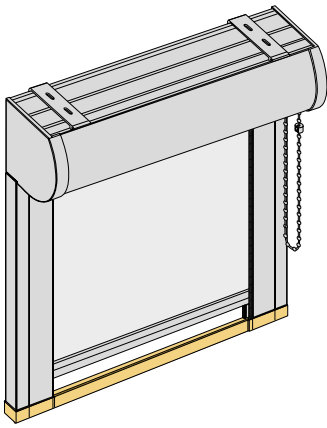
Bürste Standard

technische Änderungen vorbehalten  
Vorboren gegen Aufpreis möglich.

# XL - Rollos

Rollos

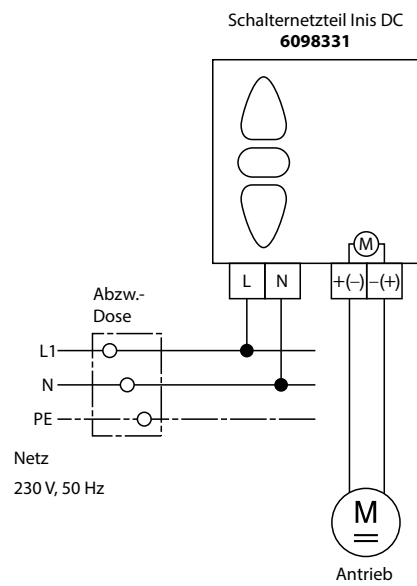
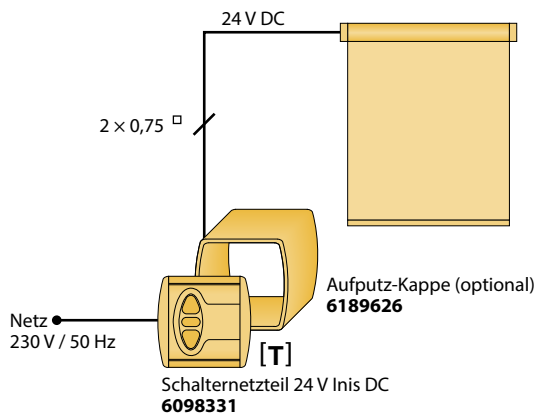
Einlaufprofil



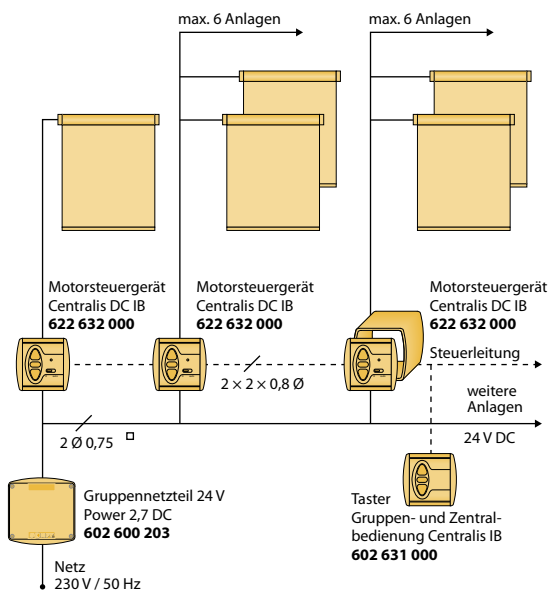
Bürste Standard

Vorbohren gegen Aufpreis möglich.

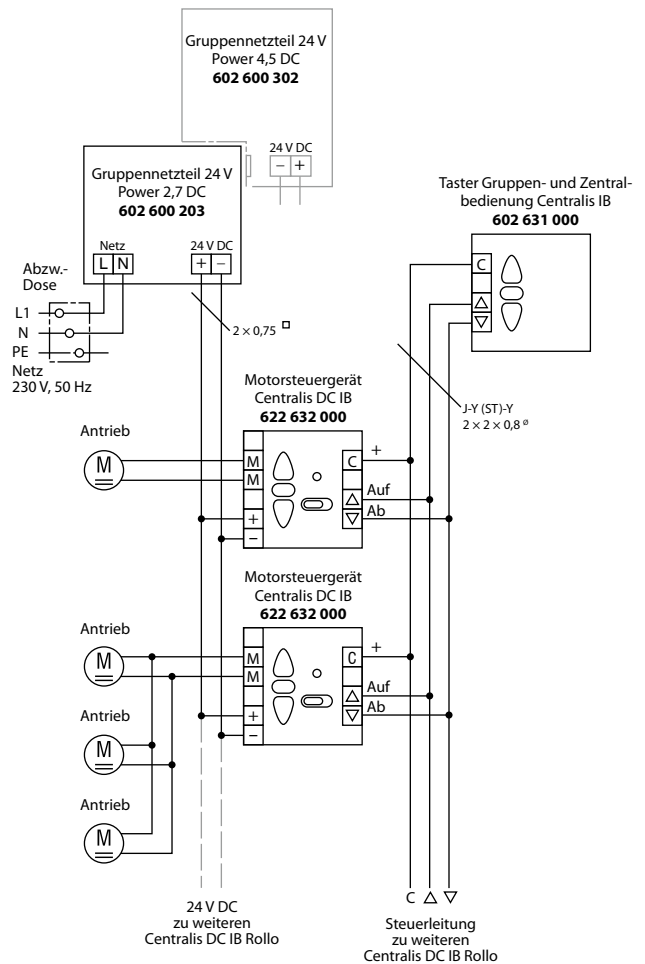
## Einzelbedienung



## Gruppenbedienung



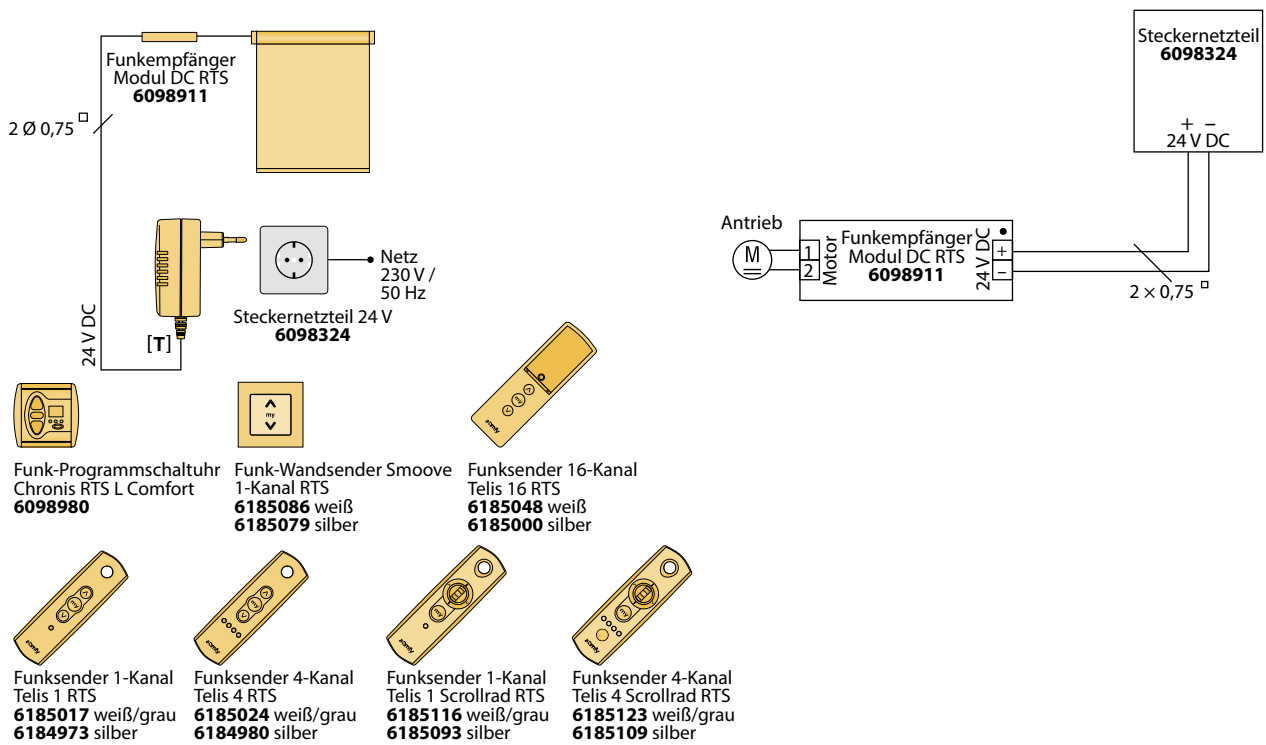
**Bitte maximale Anzahl der Antriebe je Netzteil beachten. Gegebenenfalls Gruppennetzteil Power 4,5 DC einsetzen.**



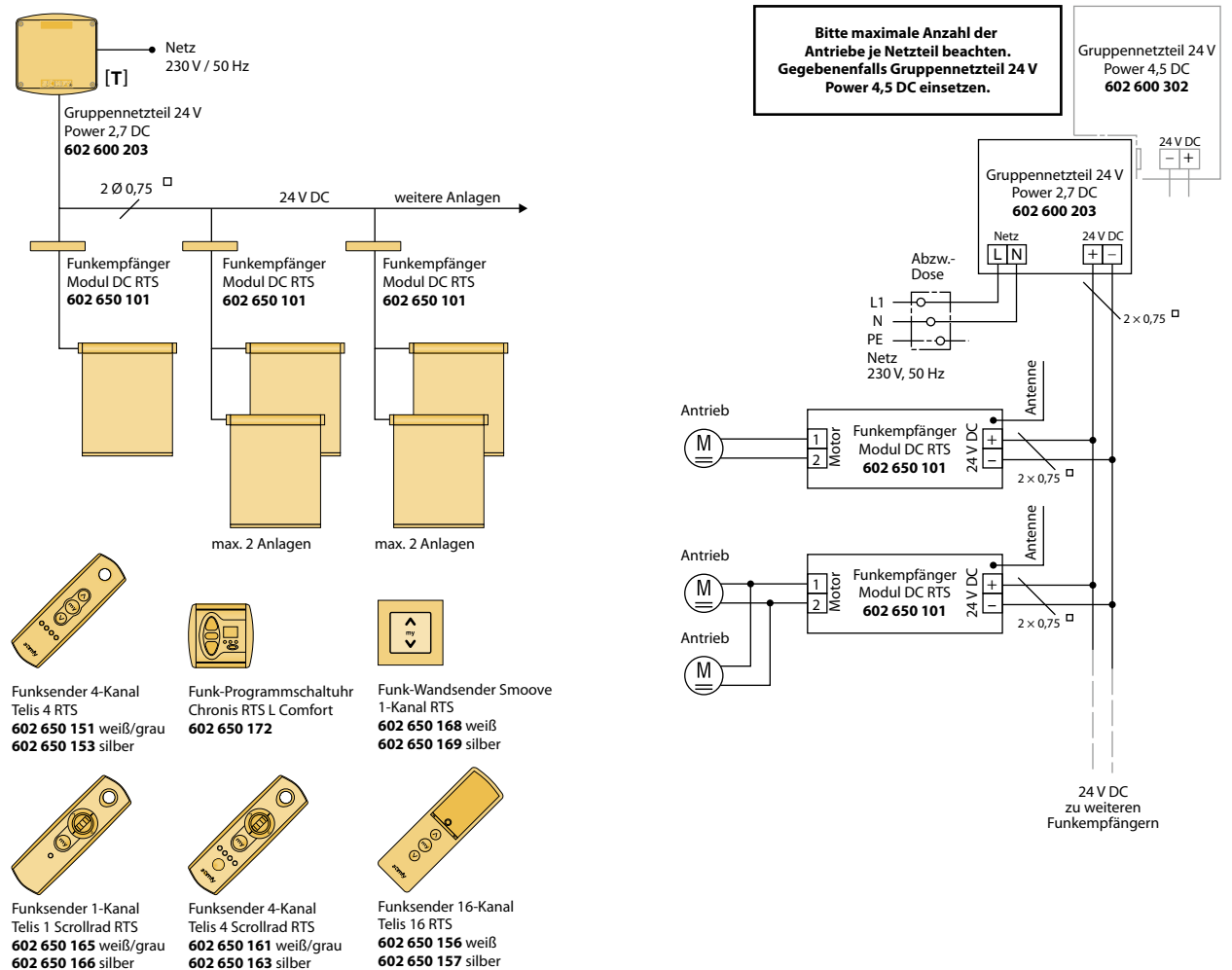
# Schaltpläne 24 V

Rollos

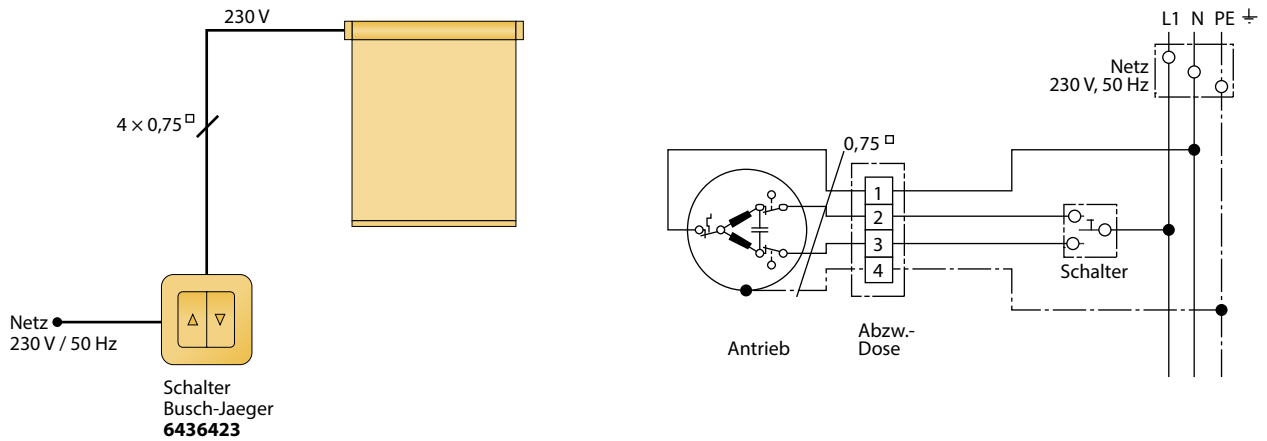
## Funk Einzelbedienung



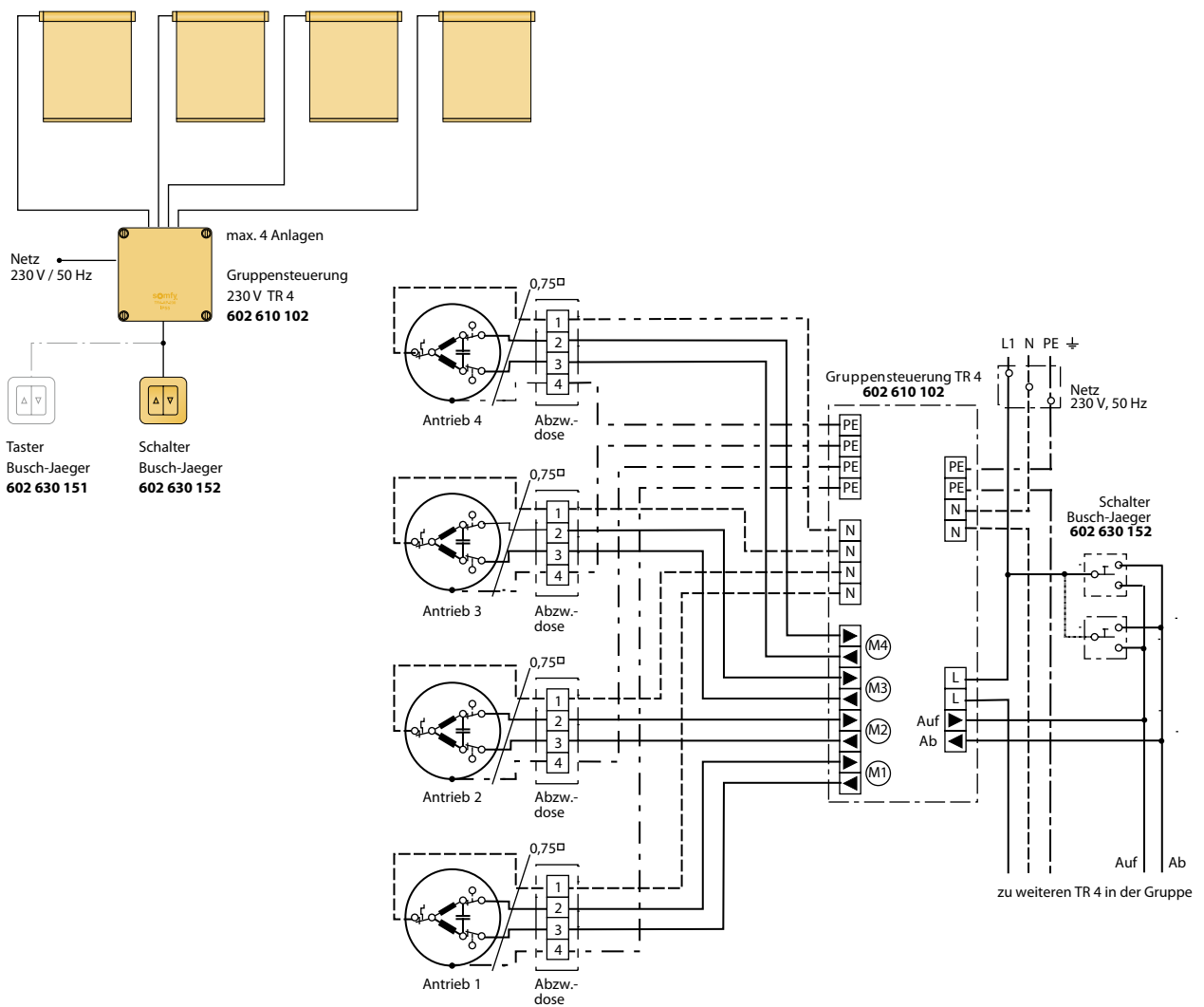
## Funk Gruppenbedienung



## Einzelbedienung



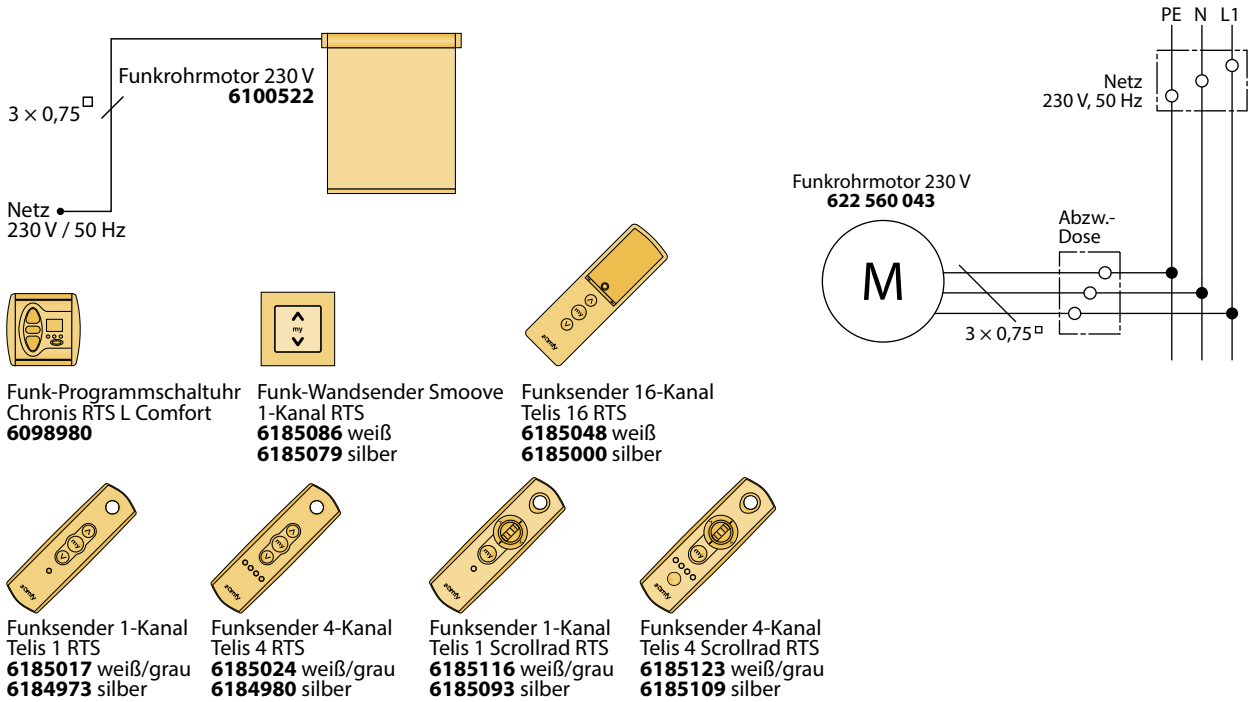
## Gruppenbedienung



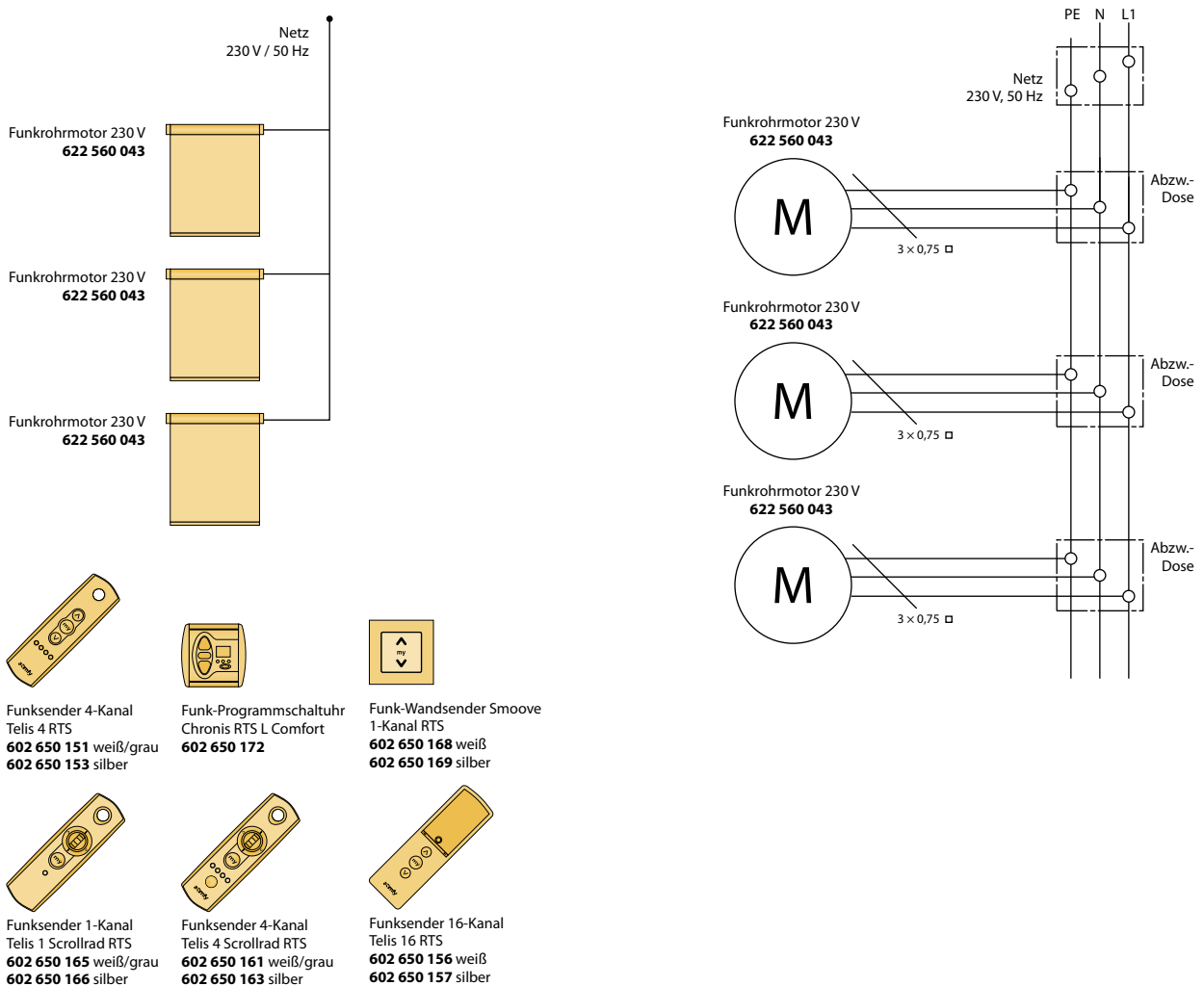
# Schaltpläne 230 V

Rollos

## Funk Einzelbedienung



## Funk Gruppenbedienung







## Vorzüge eROLLO by Qmotion

### eROLLO IST...

#### KABELLOS

keine Kabelverlegung notwendig, leicht nachrüstbar, funktionsfähig auch bei Stromausfall

#### INNOVATIV

ausgeklügelte Federtechnik mit innenliegender Stromversorgung

#### MONTAGEFREUNDLICH

leichte und schnelle Clipmontage des Montageprofils, Antrieb eingestellt und sofort funktionsfähig

#### LEISE

nahezu geräuschlose Funktionsweise

#### KOMFORTABEL

Ansteuerung per Funk-Fernbedienung, Smartphone und Tablet-PC, zusätzliche Handbedienung durch Ziehen am Behang

#### ATTRAKTIV

modernes, schlichtes Design

#### NACHHALTIG

lange Nutzungsdauer durch minimalen Energieverbrauch, leichter Batteriewechsel

#### VIELFÄLTIG

mit allen Stoffen der aktuellen erfal Rollo-Kollektion kombinierbar

#### EFFEKTIV

für große Fensterflächen geeignet (max. Baugröße 300 x 300 cm bei Variante Trägerprofil), in Kombination mit modernen beschichteten Textilbehängen lässt sich das Raumklima spürbar verbessern und die Blendung am Bildschirm minimieren



Weitere Informationen, Ausschreibungstexte und Stoffempfehlungen erhalten Sie unter: [www.erollo.de](http://www.erollo.de) | [www.erfal.de](http://www.erfal.de)

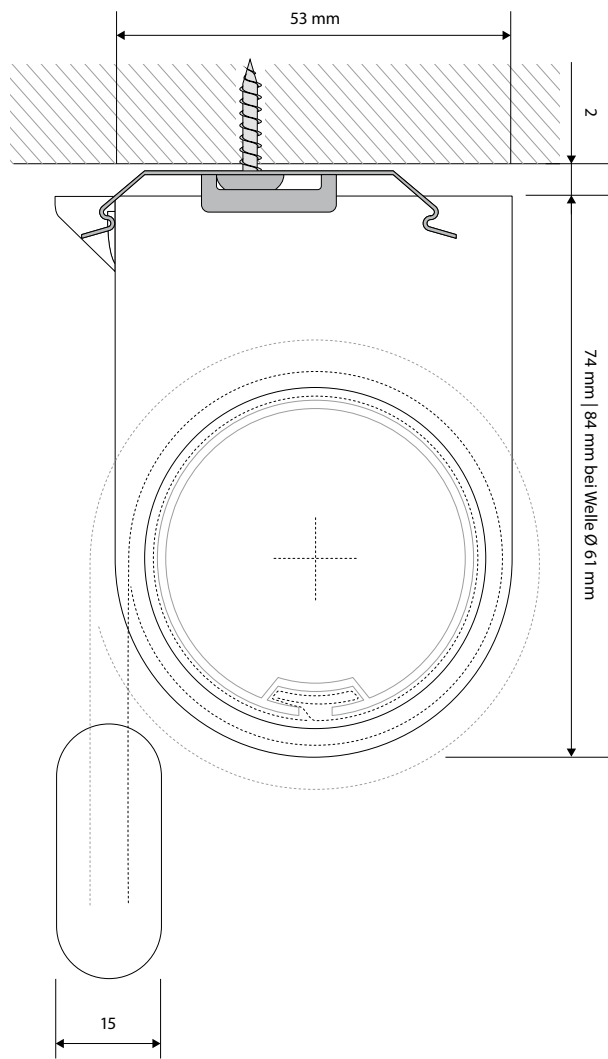


## eROLLO



- Elektrorollo auf Trägerprofil vormontiert
- Maßanfertigung
- minimale Breite: 65 cm
- maximale Breite: 300 cm
- maximale Höhe: 300 cm
- Aluwelle Ø 51 u. 61 mm
- Clipbefestigung
- Seilführung optional
- pulverbeschichtete Aluminiumprofile in weiß RAL 9016 oder silber eloxiert E6/EV1
- Endkappen in weiß oder grau
- Größenbereich siehe Kapitel „Rollo“, Seite 3–4

**eROLLO** Maßstab 1:1



M 1:1

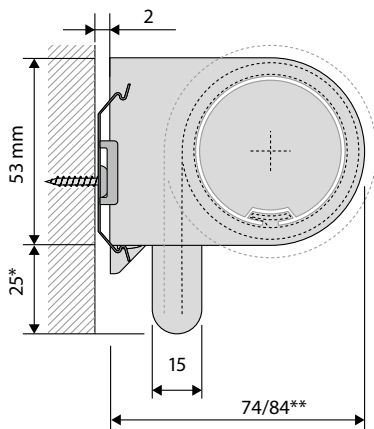
\* 20 mm bei Seilführung

## Aufmaß eROLLO

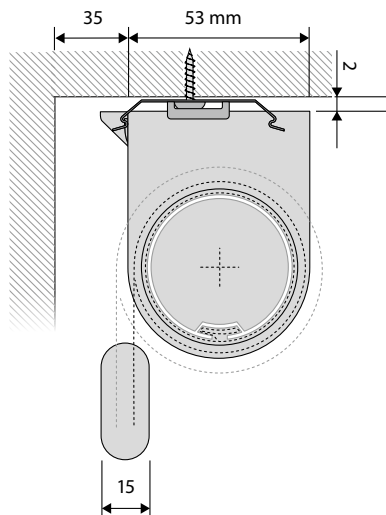


## Montagevarianten eROLLO

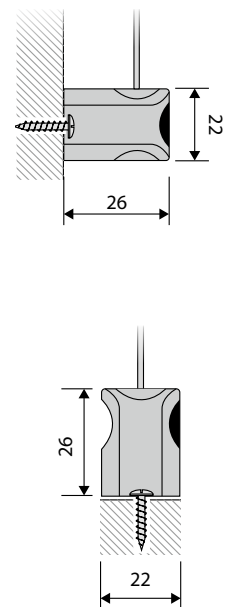
BEFESTIGUNG WAND MIT CLIP (STANDARD)



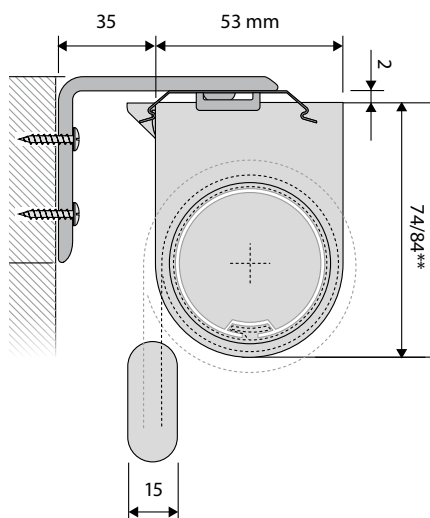
BEFESTIGUNG DECKE MIT CLIP (STANDARD)



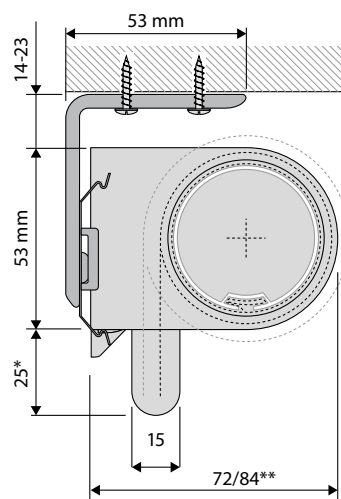
OPTIONAL: SEILFÜHRUNG



BEFESTIGUNG WAND MIT WINKEL



BEFESTIGUNG DECKE MIT WINKEL



\*maximal, in Abhängigkeit von der Anlagenhöhe \*\*bei Welle  $\varnothing$  61 mm

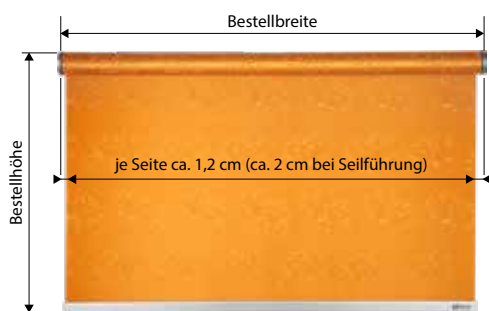
## eROLLO Design



- Elektrorollo auf Trägerprofil mit Designträger (inkl. Zierkappen) vormontiert
- Maßanfertigung
- minimale Breite: 65 cm
- maximale Breite: 300 cm
- maximale Höhe: 300 cm
- Aluwelle Ø 51 u. 61 mm
- Clipbefestigung
- Seilführung optional
- pulverbeschichtete Aluminiumprofile in silber eloxiert E6 / EV1
- Endkappe Unterprofil in grau
- Zierkappe Standard in schwarz, auf Wunsch in grau erhältlich
- Größenbereich siehe Kapitel „Rollo“, Seite 3–4

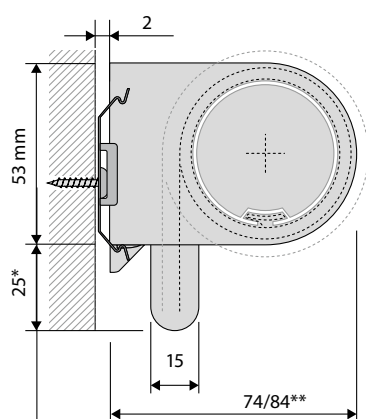


## Aufmaß eROLLO Design

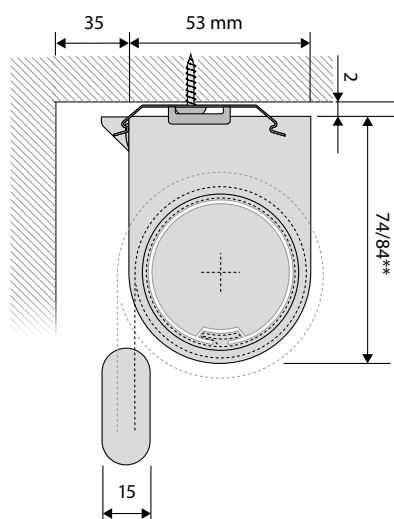


## Montagevarianten eROLLO Design

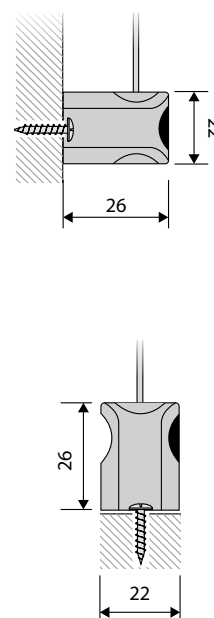
BEFESTIGUNG WAND MIT CLIP  
(STANDARD)



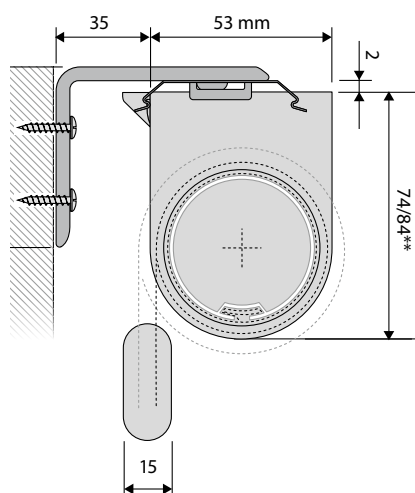
BEFESTIGUNG DECKE MIT CLIP  
(STANDARD)



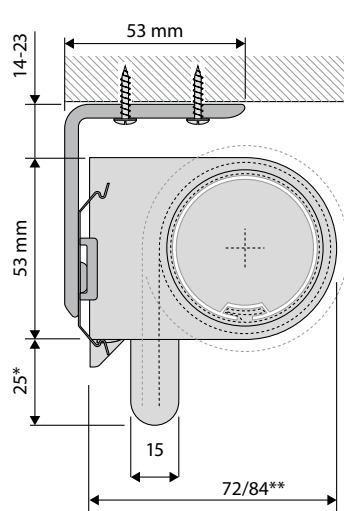
OPTIONAL: SEILFÜHRUNG



BEFESTIGUNG WAND MIT  
WINKEL



BEFESTIGUNG DECKE MIT  
WINKEL



\*maximal, in Abhängigkeit von der Anlagenhöhe \*\*bei Welle  $\varnothing$  61 mm



**Funksender 1-Kanal Single Remote**

46 x 68 mm (B x H), inkl. Rahmen zur Wandbefestigung (Länge 80 mm, Breite 80 mm), Kunststoff, weiß



**Funksender 6-Kanal Multi Remote**

52 x 95 mm (B x H), inkl. Rahmen zur Wandbefestigung (Länge 120 mm, Breite 75 mm), Kunststoff, weiß



**App-Steuerung Qsync**

Qsync ist die Funkstation für die Smartphone-App. Angeschlossen über das mitgelieferte LAN-Kabel an den Router sendet diese die Fahrbefehle der App an die eROLLOs. 400 Kanäle/Gruppen, Reichweite 10-15m, Metall/Kunststoff, silber/schwarz



**BUS-Steuerung Qconnect**

90 x 185 x 40 mm (B x H x T), für die Anbindung von eROLLOs an Hausautomationssysteme sowie BUS-Systeme. Qconnect verarbeitet Hex oder Decimalwerte und steuert bis zu 15 Kanäle individuell an. Anschlüsse: RS232 seriell, RS485 seriell, potenzialfreier Kontakt; max. 1200 m Länge der Steuerleitung möglich, Reichweite bis zu 15 m, Kunststoff, weiß



**USB-Reichweitenverstärker QRELAY**

Über das mitgelieferte USB-Steckernetzteil angeschlossen wiederholt Qrelay das Funksignal. Reichweite 10-15m, Kunststoff, schwarz



**Universalhalter Seilführung**

18 x 26 x 22 mm (B x H x T), für Wand- und Bodenmontage. Zierkappen werden farblich dem Rollo angepasst. Metall/Kunststoff, silber





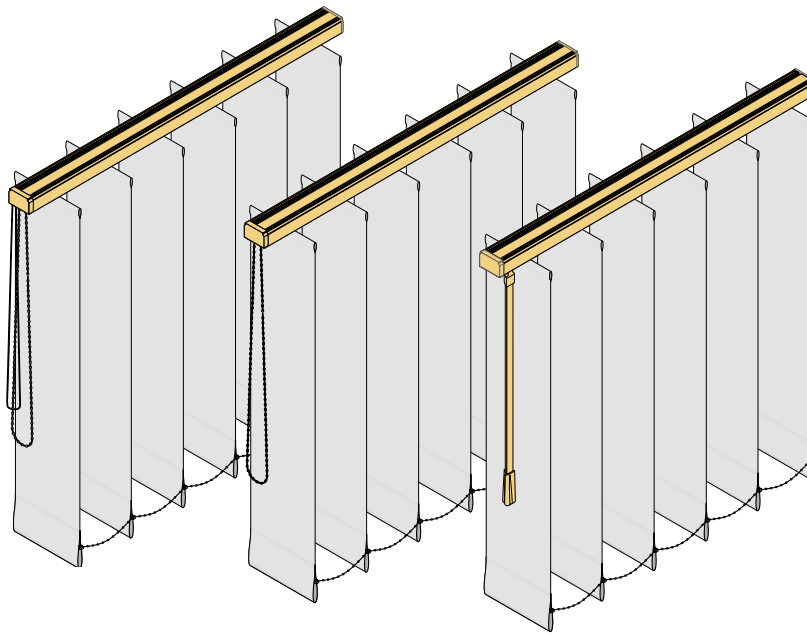
**Montageclip eROLLO & eROLLO Design**  
30 x 50 x 9 mm (B x H x T), zur Wandmontage, Metall, silber



**Winkel eROLLO & eROLLO Design**  
25 x 63 x 52 mm (B x H x T), zur Deckenmontage, Metall



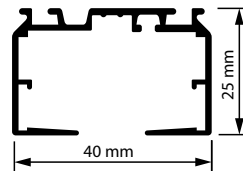
### Lamellenvorhänge



Zugsnur/Wendekette

Monomatic

Schleuderstab



Die maßgenau gefertigten Lamellenvorhänge bestehen aus einer Aluminiumführungschiene und senkrecht angeordneten Lamellen. Sie sind im Objekt- aber auch im Wohnbereich einsetzbar, wirken als dekoratives Gestaltungselement und fungieren zudem als Innensonnen- bzw. Sichtschutz. Sie laufen leichtgängig, sind geräuscharm und wartungsfrei.

#### MONOMATIC-LAMELLENVORHÄNGE

- für Standard-Anlagen bis max. 6 m Länge mit waagerechtem und geradem Schienenlauf
- hoher Bedienkomfort durch Endloskette zum Wenden und Verfahren des Behangs

#### LAMELLENVORHÄNGE MIT PLANETENGETRIEBE 4:1

- für Standard-Anlagen bis max. 7 m Länge mit waagerechtem und geradem Schienenlauf
- auch für alle Sonderanlagen
- Bedienkette zum Wenden und Zugsnur zum Verfahren des Behangs

#### SCHLEUDERSTAB

- für Anlagen bis max. 6 m Länge mit waagerechtem und geradem Schienenlauf
- hoher Bedienkomfort durch Schleuderstab zum Wenden und Verfahren des Behangs

#### FÜHRUNGSSCHIENE (Standardschiene)

- stranggepresstes Schienenprofil aus Aluminium bis 7 m Länge
- Farbe:
 

silber	technisch eloxiert nach E6/EV 1
weiß	RAL 9016 pulverbeschichtet
schwarz	RAL 9005 pulverbeschichtet
dunkelbraun	RAL 8077 pulverbeschichtet
- weitere Farben nach RAL möglich

#### BEDIENUNGSVARIANTEN

⚠ Achtung: nicht jede Bedienungsvariante ist als Sonderform möglich!

- Endloskette zum Wenden und Verfahren des Behangs
- Zugsnur/Endlos-Wendekette (Planetengetriebe 4:1)
- Schleuderstab zum Wenden und Verfahren des Behangs
- IQ 2-Motor (Einzelsteuerung, Gruppensteuerung, Zentralsteuerung)

#### LAUFWAGEN

- verschleißfester Kunststoff (Polyacetal)
- rollengelagert, bis 9 kg belastbar
- alle beweglichen Teile auf Dauer selbstschmierend
- Abstandhalter für gleichmäßigen Lamellenabstand aus V2A-Stahlband (Werkstoff 1.4310)
- Lamellenhaken und -halter aus transparentem, bruchfestem Kunststoff (Polycarbonat), auswechselbar ohne Demontage der Schiene
- Plafond-Lamellenhaken federnd mit integrierter Stahlfeder
- Endwagenstopper mit Auslöser zum Aushängen des Lamellenpaketes

#### MONTAGEVARIANTEN

- Deckenhalteclips und Wandwinkel in verschiedenen Ausführungen
- Einbauprofil

#### WENDEWELLE

- Aluminium stranggepresst
- torsionsfestes, einnutziges Profil Ø 6 mm
- Stabilisierung durch stationäre Wellenstütze

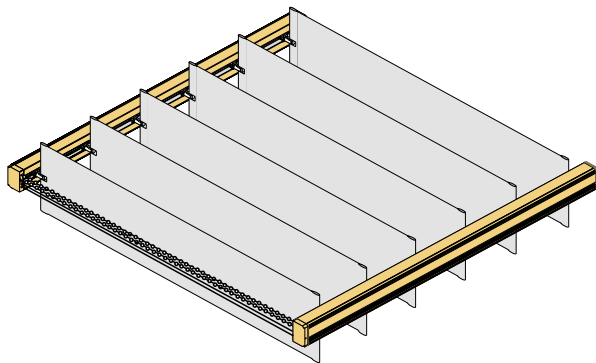
#### LAMELLENBEHANG (siehe Stoffübersicht)

- Farbauswahl und Lamellenbreite gemäß gültiger Kollektion
- hochwertige Gewebe bzw. Materialien mit verschiedenen Eigenschaften (z.B. schwerentflammbar nach DIN 4102 B1 bzw. nicht brennbar nach DIN 4102 A2, bildschirmarbeitsplatzgeeignet, aluminiumbedampft, perlglanzbeschichtet, verdunkelnd, feuchtraumgeeignet, waschbar, dekorativ)
- Lamellenverbindung durch Kunststoff-Verbindungskette oder Metall-Verbindungskette, die sich jeweils bei Überlast von der Beschwerungsplatte löst und einfach wieder einzuhängen ist
- freihängende Lamellen mit einsteckbaren oder eingeschweißten Beschwerungsplatten
- Beschwerungsplatten aus bruchfestem Spezialkunststoff, feuchtraumgeeignet

# Produktbeschreibung

Lamellenvorhänge

## Sonderanlagen Lamellenvorhänge



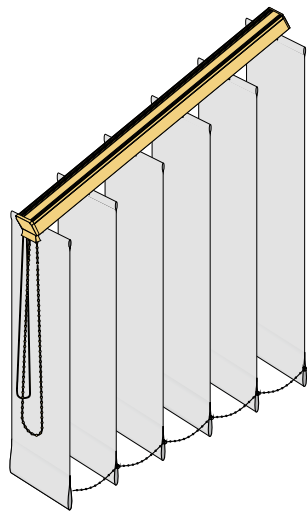
### GRÖSSENBEREICHE

#### – Plafond senkrecht

Größenbereich:	max. Länge	4 m
	max. Höhe	5 m
	max. Fläche	20 m <sup>2</sup>

#### – Plafond waagrecht

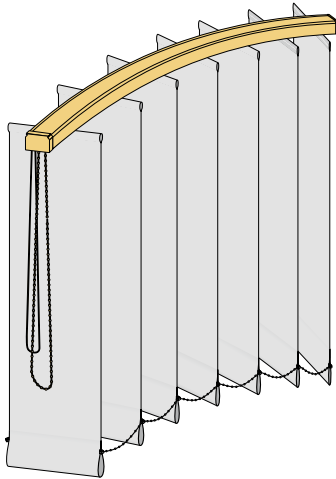
Größenbereich:	max. Länge	4,5 m
	max. Höhe	2 m
	max. Fläche	9 m <sup>2</sup>



#### – Slope-Anlagen

Größenbereich:	max. Länge	7 m
	max. Höhe	5 m
	max. Neigungswinkel 55°	

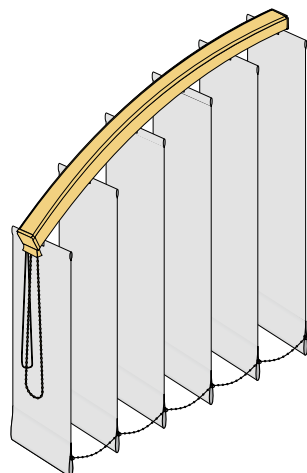
Lamellenpaket: an hoher Seite der Anlage (Standard)



#### – horizontal gebogene Anlagen

Größenbereich:	max. Länge	5,6 m
	max. Höhe	5 m

Mindestradien:	127 mm Lamelle	900 mm
	89 mm Lamelle	650 mm
	63 mm Lamelle	550 mm

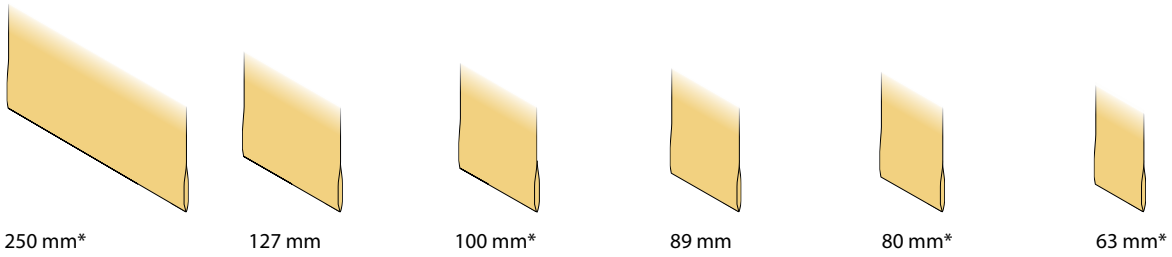


#### – vertikal gebogene Anlagen

Größenbereich:	max. Länge	5,6 m
	max. Höhe	5 m
	Mindestradius	500 mm
	max. Neigungswinkel 55° (Öffnungswinkel 110°)	

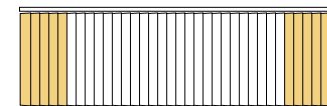
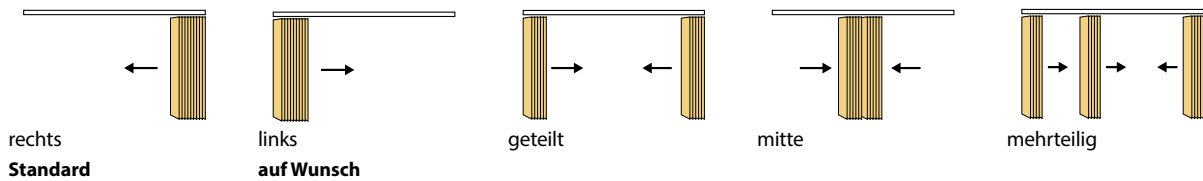
Lamellenpaket: an höchster Stelle der Anlage

## Lamellenbreiten

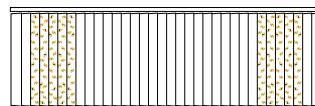


\*auf Anfrage

## Behang



mit verschiedenen Stoffen  
einer Preisgruppe

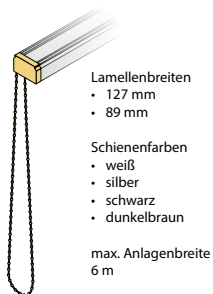


mit verschiedenen Stoffen  
unterschiedlicher Preisgruppen

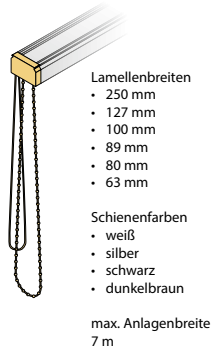


mit Motiv (Firmenlogo, Landschaft etc.)

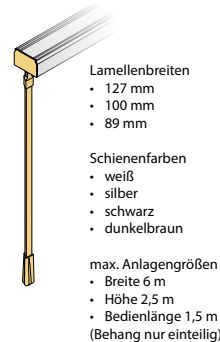
## Bedienung



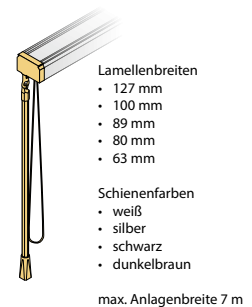
Endloskette zum  
Wenden und Verfahren  
(Monobedienung)  
**!** nicht für Sonderanlagen  
und 250er Lamellenbreite  
**auf Wunsch**



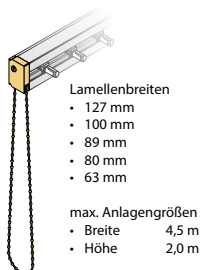
Zugschnur /  
Endlos-Wendekette  
(Planetengetriebe 4:1)  
**auf Wunsch**



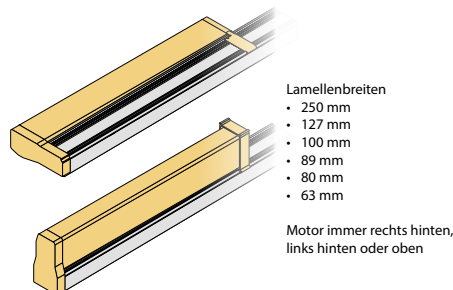
Schleuderstab zum  
Wenden und Verfahren  
(Monobedienung)  
**!** nicht für Sonderanlagen  
und 250er Lamellenbreite  
**auf Wunsch**



Zugschnur/Wendestab  
**!** nicht für Sonderanlagen  
und 250er Lamellenbreite  
**auf Wunsch**



Zusatzbedienung zum Wenden bei  
horizontaler Plafond-Anlage  
**!** nicht für 250er Lamellenbreite

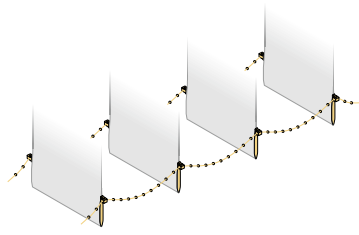


IQ2-Motorantrieb zum Wenden und Verfahren

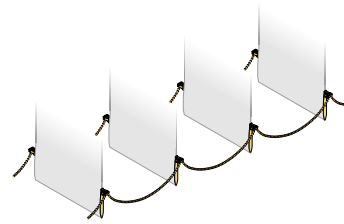
# Ausstattungsvarianten

Lamellenvorhänge

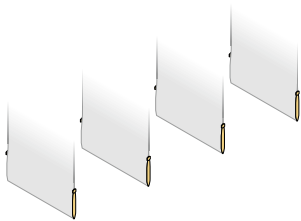
## Lamellenabschluss



Lamelle mit Beschwerungsplatte und Kunststoff-Verbindungskette  
**Standard**



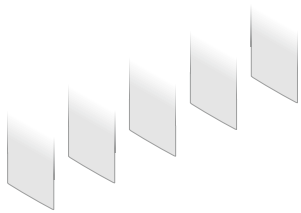
Lamelle mit Beschwerungsplatte und Metall-Verbindungskette



Lamelle freihängend mit Beschwerungsplatte ohne Ösen  
**auf Wunsch**




Lamelle freihängend mit eingeschweißter Beschwerungsplatte

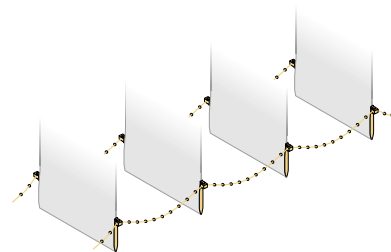


Lamelle freihängend mit Schnittkante für Abschlussprofil  
**Standard**

## Lamelle vorkonfektioniert (MAX. 30 LAMELLEN PRO BEHANG)

Die Konfektionierung umfasst das Einlegen der Beschwerungsplatten in die Lamellen und das Verbinden mit den Verbindungsketten.

 Nicht für alle Qualitäten geeignet (Stoffe auf Anfrage).



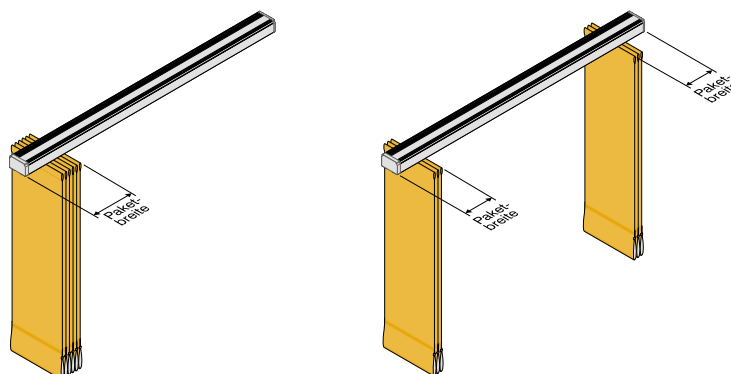
## Lamellenbreite 127 mm

		Behang				Behang				Behang	
		einteilig	zweiteilig			einteilig	zweiteilig			einteilig	zweiteilig
bis Anla- genbreite	Lam.- anzahl	Paket- breite	Paket- breite	bis Anla- genbreite	Lam.- anzahl	Paket- breite	Paket- breite	bis Anla- genbreite	Lam.- anzahl	Paket- breite	Paket- breite
36,3 cm	3	9,5 cm		264,3 cm	23	26,5 cm		492,3 cm	43	43,5 cm	
47,7 cm	4	10,5 cm	2 × 8,5 cm	275,7 cm	24	27,5 cm	2 × 17,0 cm	503,7 cm	44	44,5 cm	2 × 25,5 cm
59,1 cm	5	11,0 cm		287,1 cm	25	28,0 cm		515,1 cm	45	45,0 cm	
70,5 cm	6	12,0 cm	2 × 9,5 cm	298,5 cm	26	29,0 cm	2 × 18,0 cm	526,5 cm	46	46,0 cm	2 × 26,5 cm
81,9 cm	7	13,0 cm		309,9 cm	27	30,0 cm		537,9 cm	47	47,0 cm	
93,3 cm	8	13,5 cm	2 × 10,5 cm	321,3 cm	28	30,5 cm	2 × 19,0 cm	549,3 cm	48	47,5 cm	2 × 27,5 cm
104,7 cm	9	14,5 cm		332,7 cm	29	31,5 cm		560,7 cm	49	48,5 cm	
116,1 cm	10	15,5 cm	2 × 11,0 cm	344,1 cm	30	32,5 cm	2 × 19,5 cm	572,1 cm	50	49,5 cm	2 × 28,0 cm
127,5 cm	11	16,0 cm		355,5 cm	31	33,0 cm		583,5 cm	51	50,0 cm	
138,9 cm	12	17,0 cm	2 × 12,0 cm	366,9 cm	32	34,0 cm	2 × 20,5 cm	594,9 cm	52	51,0 cm	2 × 29,0 cm
150,3 cm	13	18,0 cm		378,3 cm	33	35,0 cm		606,3 cm	53	52,0 cm	
161,7 cm	14	19,0 cm	2 × 13,0 cm	389,7 cm	34	36,0 cm	2 × 21,5 cm	617,7 cm	54	53,0 cm	2 × 30,0 cm
173,1 cm	15	19,5 cm		401,1 cm	35	36,5 cm		629,1 cm	55	53,5 cm	
184,5 cm	16	20,5 cm	2 × 13,5 cm	412,5 cm	36	37,5 cm	2 × 22,0 cm	640,5 cm	56	54,5 cm	2 × 30,5 cm
195,9 cm	17	21,5 cm		423,9 cm	37	38,5 cm		651,9 cm	57	55,5 cm	
207,3 cm	18	22,0 cm	2 × 14,5 cm	435,3 cm	38	39,0 cm	2 × 23,0 cm	663,3 cm	58	56,0 cm	2 × 31,5 cm
218,7 cm	19	23,0 cm		446,7 cm	39	40,0 cm		674,7 cm	59	57,0 cm	
230,1 cm	20	24,0 cm	2 × 15,5 cm	458,1 cm	40	41,0 cm	2 × 24,0 cm	686,1 cm	60	58,0 cm	2 × 32,5 cm
241,5 cm	21	24,5 cm		469,5 cm	41	41,5 cm		697,5 cm	61	58,5 cm	
252,9 cm	22	25,5 cm	2 × 16,0 cm	480,9 cm	42	42,5 cm	2 × 24,5 cm	700,0 cm	62	59,5 cm	2 × 33,0 cm

## Lamellenbreite 89 mm

		Behang				Behang				Behang	
		einteilig	zweiteilig			einteilig	zweiteilig			einteilig	zweiteilig
bis Anla- genbreite	Lam.- anzahl	Paket- breite	Paket- breite	bis Anla- genbreite	Lam.- anzahl	Paket- breite	Paket- breite	bis Anla- genbreite	Lam.- anzahl	Paket- breite	Paket- breite
25,5 cm	3	7,5 cm		262,5 cm	33	33,0 cm		499,5 cm	63	58,5 cm	
33,4 cm	4	8,5 cm	2 × 6,5 cm	270,4 cm	34	34,0 cm	2 × 19,5 cm	507,4 cm	64	59,5 cm	2 × 32,0 cm
41,3 cm	5	9,0 cm		278,3 cm	35	34,5 cm		515,3 cm	65	60,0 cm	
49,2 cm	6	10,0 cm	2 × 7,5 cm	286,2 cm	36	35,5 cm	2 × 20,0 cm	523,2 cm	66	61,0 cm	2 × 33,0 cm
57,1 cm	7	11,0 cm		294,1 cm	37	36,5 cm		531,1 cm	67	62,0 cm	
65,0 cm	8	11,5 cm	2 × 8,5 cm	302,0 cm	38	37,0 cm	2 × 21,0 cm	539,0 cm	68	62,5 cm	2 × 34,0 cm
72,9 cm	9	12,5 cm		309,9 cm	39	38,0 cm		546,9 cm	69	63,5 cm	
80,8 cm	10	13,5 cm	2 × 9,0 cm	317,8 cm	40	39,0 cm	2 × 22,0 cm	554,8 cm	70	64,5 cm	2 × 34,5 cm
88,7 cm	11	14,0 cm		325,7 cm	41	39,5 cm		562,7 cm	71	65,0 cm	
96,6 cm	12	15,0 cm	2 × 10,0 cm	333,6 cm	42	40,5 cm	2 × 22,5 cm	570,6 cm	72	66,0 cm	2 × 35,5 cm
104,5 cm	13	16,0 cm		341,5 cm	43	41,5 cm		578,5 cm	73	67,0 cm	
112,4 cm	14	17,0 cm	2 × 11,0 cm	349,4 cm	44	42,5 cm	2 × 23,5 cm	586,4 cm	74	68,0 cm	2 × 36,5 cm
120,3 cm	15	17,5 cm		357,3 cm	45	43,0 cm		594,3 cm	75	68,5 cm	
128,2 cm	16	18,5 cm	2 × 11,5 cm	365,2 cm	46	44,0 cm	2 × 24,5 cm	602,2 cm	76	69,5 cm	2 × 37,0 cm
136,1 cm	17	19,5 cm		373,1 cm	47	45,0 cm		610,1 cm	77	70,5 cm	
144,0 cm	18	20,0 cm	2 × 12,5 cm	381,0 cm	48	45,5 cm	2 × 25,5 cm	618,0 cm	78	71,0 cm	2 × 38,0 cm
151,9 cm	19	21,0 cm		388,9 cm	49	46,5 cm		625,9 cm	79	72,0 cm	
159,8 cm	20	22,0 cm	2 × 13,5 cm	396,8 cm	50	47,5 cm	2 × 26,0 cm	633,8 cm	80	73,0 cm	2 × 39,0 cm
167,7 cm	21	22,5 cm		404,7 cm	51	48,0 cm		641,7 cm	81	73,5 cm	
175,6 cm	22	23,5 cm	2 × 14,0 cm	412,6 cm	52	49,0 cm	2 × 27,0 cm	649,6 cm	82	74,5 cm	2 × 39,5 cm
183,5 cm	23	24,5 cm		420,5 cm	53	50,0 cm		657,5 cm	83	75,5 cm	
191,4 cm	24	25,5 cm	2 × 15,0 cm	428,4 cm	54	51,0 cm	2 × 28,0 cm	665,4 cm	84	76,5 cm	2 × 40,5 cm
199,3 cm	25	26,0 cm		436,3 cm	55	51,5 cm		673,3 cm	85	77,0 cm	
207,2 cm	26	27,0 cm	2 × 16,0 cm	444,2 cm	56	52,5 cm	2 × 28,5 cm	681,2 cm	86	78,0 cm	2 × 41,5 cm
215,1 cm	27	28,0 cm		452,1 cm	57	53,5 cm		689,1 cm	87	79,0 cm	
223,0 cm	28	28,5 cm	2 × 17,0 cm	460,0 cm	58	54,0 cm	2 × 29,5 cm	697,0 cm	88	79,5 cm	2 × 42,5 cm
230,9 cm	29	29,5 cm		467,9 cm	59	55,0 cm		700,0 cm	89	80,5 cm	
238,8 cm	30	30,5 cm	2 × 17,5 cm	475,8 cm	60	56,0 cm	2 × 30,5 cm	700,0 cm	90	81,0 cm	2 × 43,0 cm
246,7 cm	31	31,0 cm		483,7 cm	61	56,5 cm					
254,6 cm	32	32,0 cm	2 × 18,5 cm	491,6 cm	62	57,5 cm	2 × 31,0 cm				

## Paketbreite

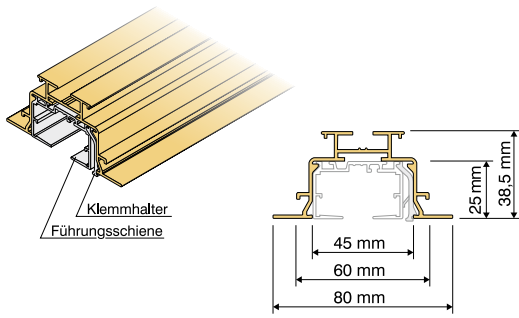




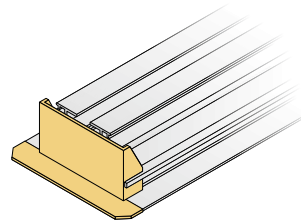
# Befestigungsbeispiele

Lamellenvorhänge

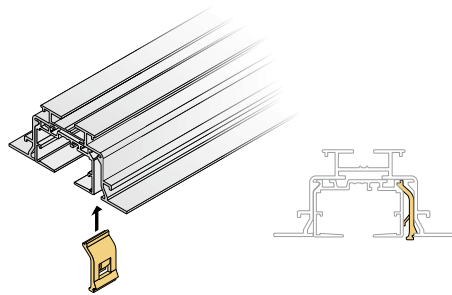
## Befestigungsbeispiele Lamellenvorhänge



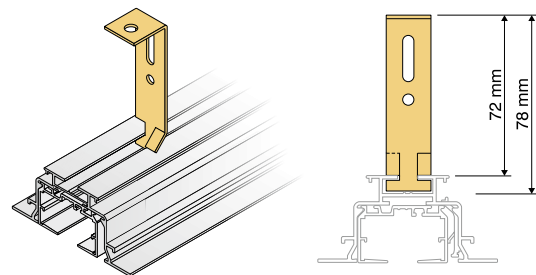
Einbauprofil



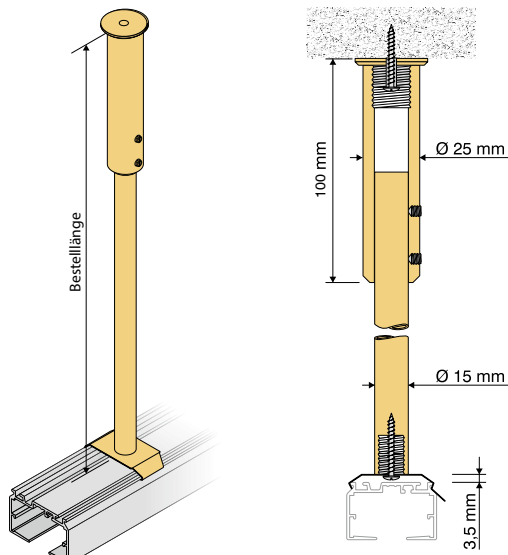
Endkappe für Einbauprofil



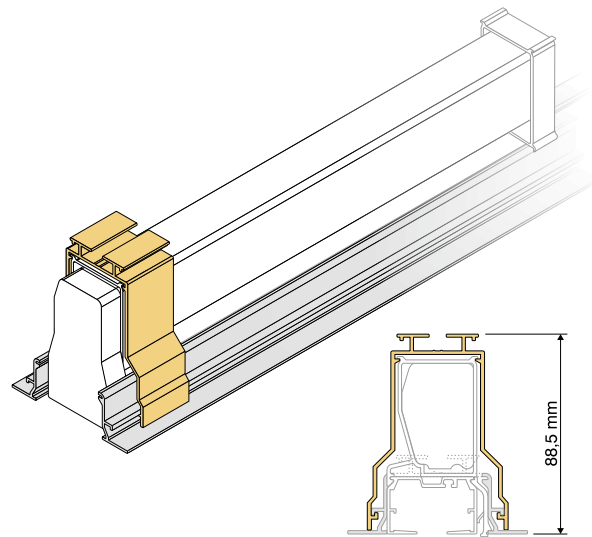
Klemmhalter



Einbauprofilhalter

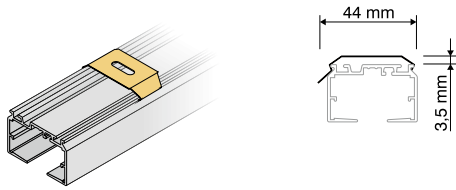


Abhänger mit Halteclip

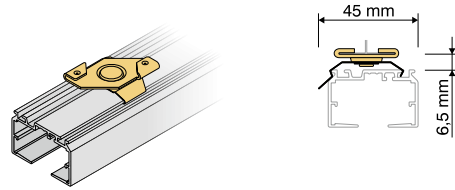


Motorhalter für Einbauprofil

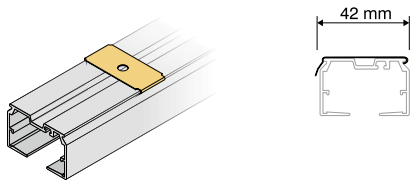




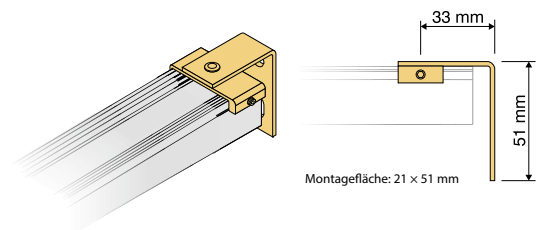
**Halteclip gekröpft mit Langloch**



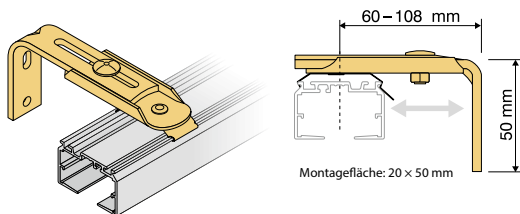
**Monomatic-Schnellmontageclip mit Halteclip gekröpft**



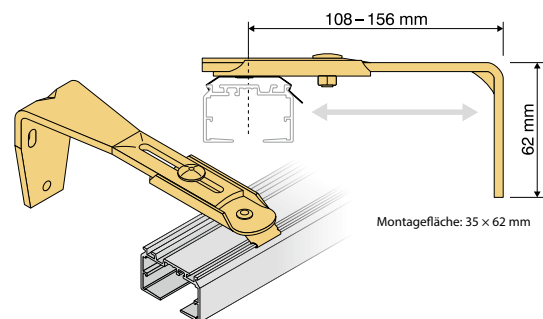
**Halteclip flach mit Rundloch**



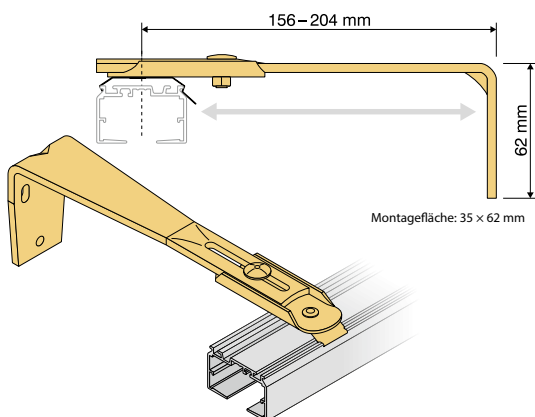
**Wandwinkel für Nischenmontage**



**Wandwinkel 60-108**

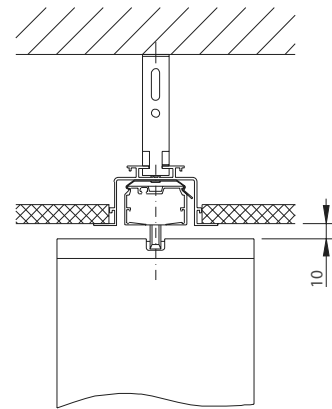
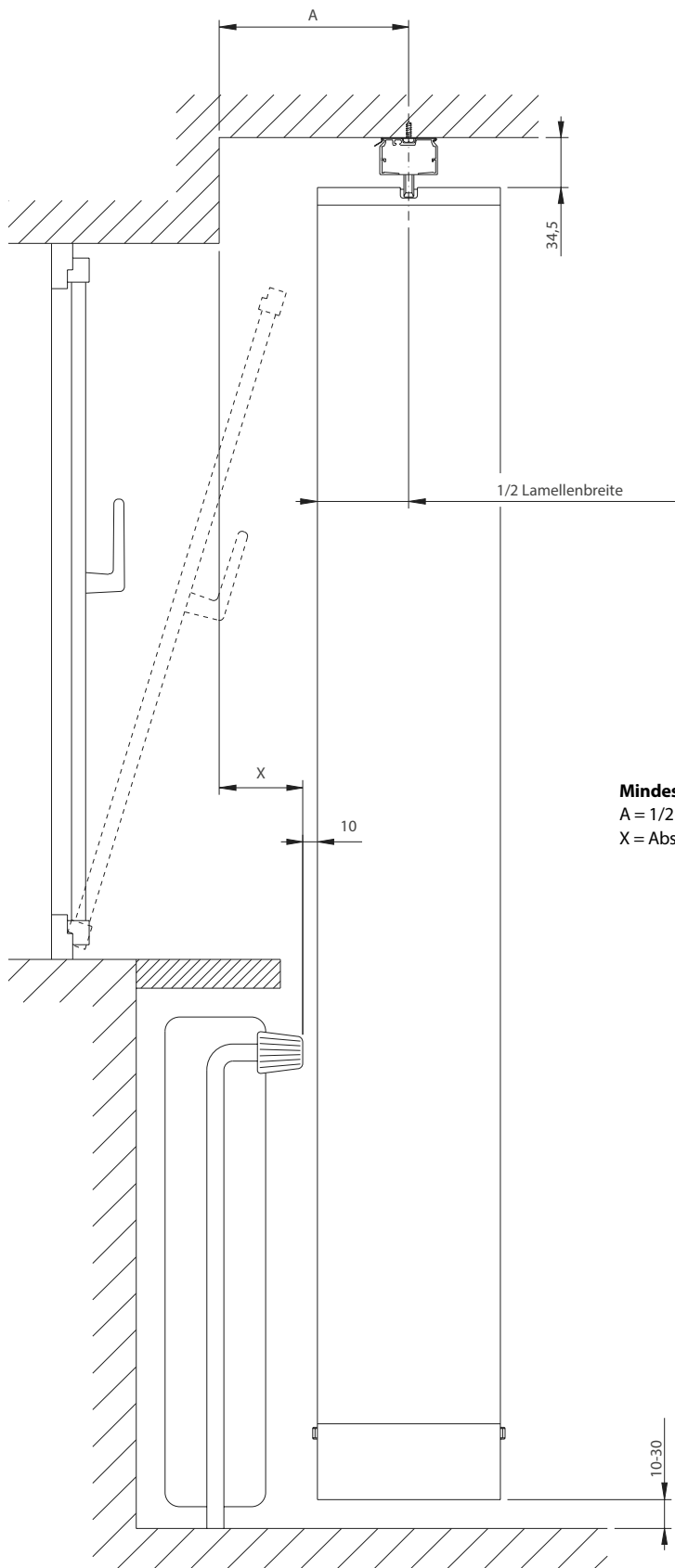


**Wandwinkel 108-156**



**Wandwinkel 156-204**

# Einbaumaße und Mindestabstände Lamellenvorhänge

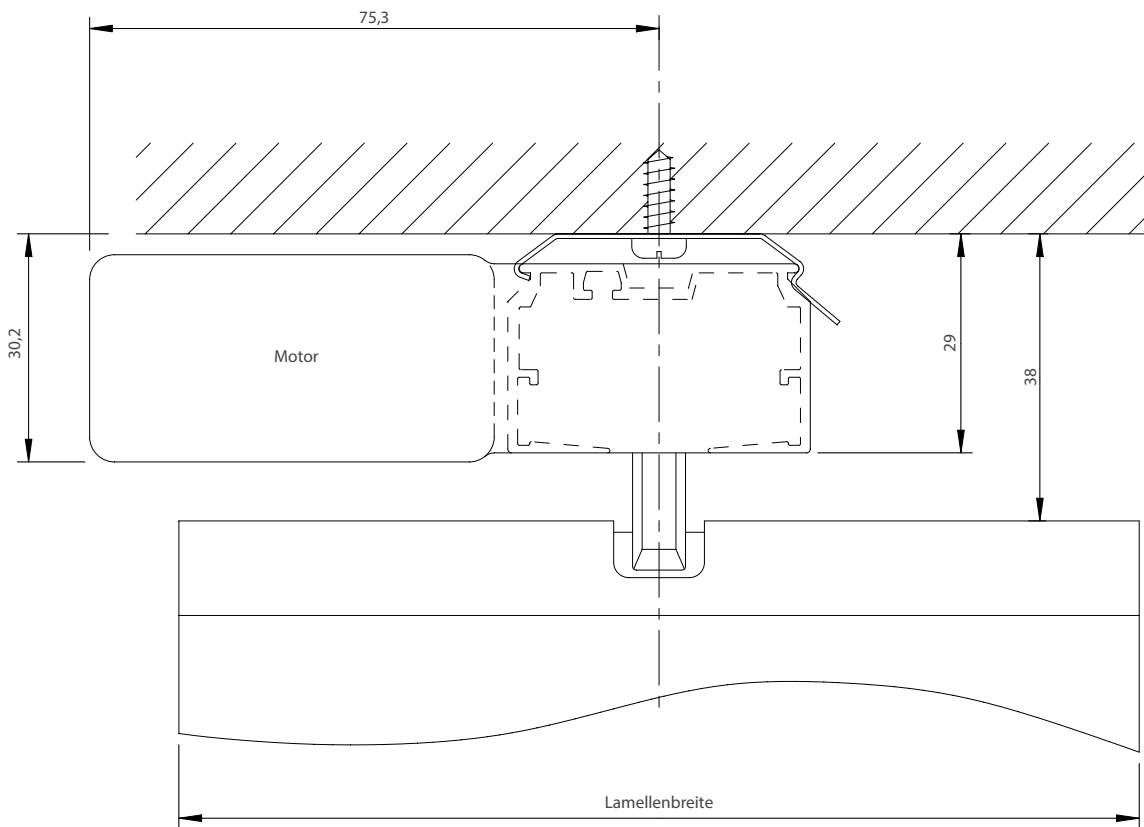


**Mindestabstand „A“**

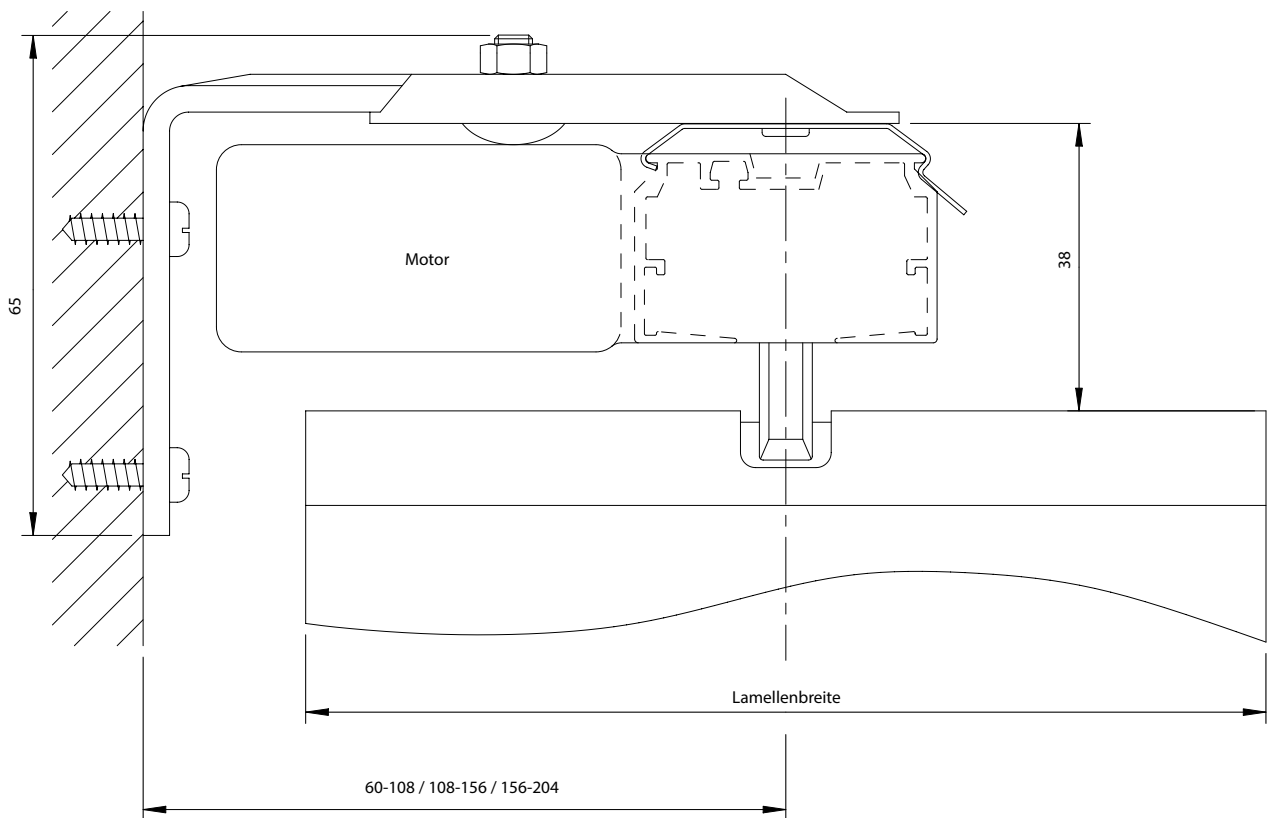
$A = 1/2 \text{ Lamellenbreite} + 10 \text{ mm} + X$

X = Abstand von der Wand bis zum hervorstehendsten Objekt

## Deckenbefestigung

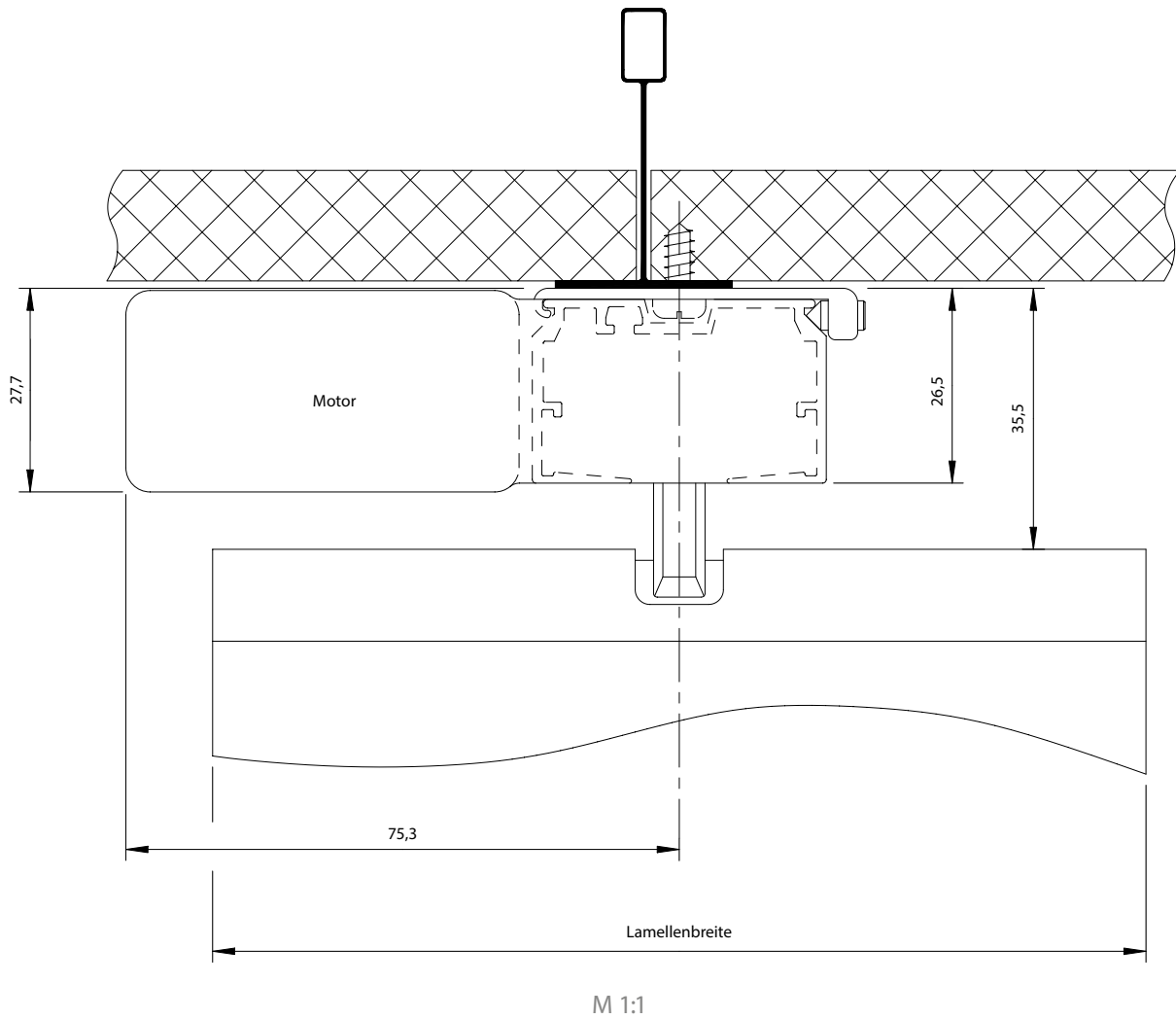


## Wandbefestigung

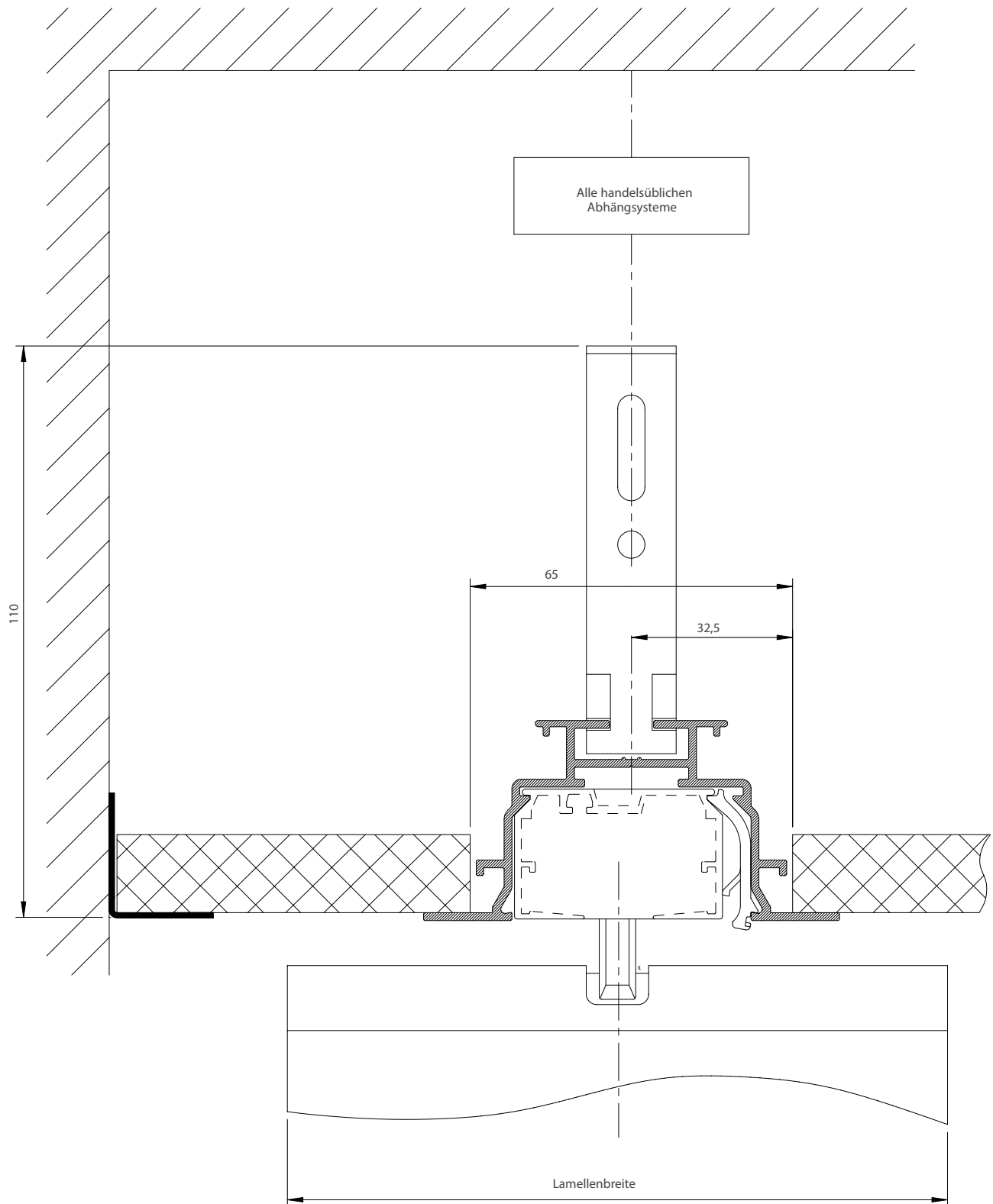


M 1:1

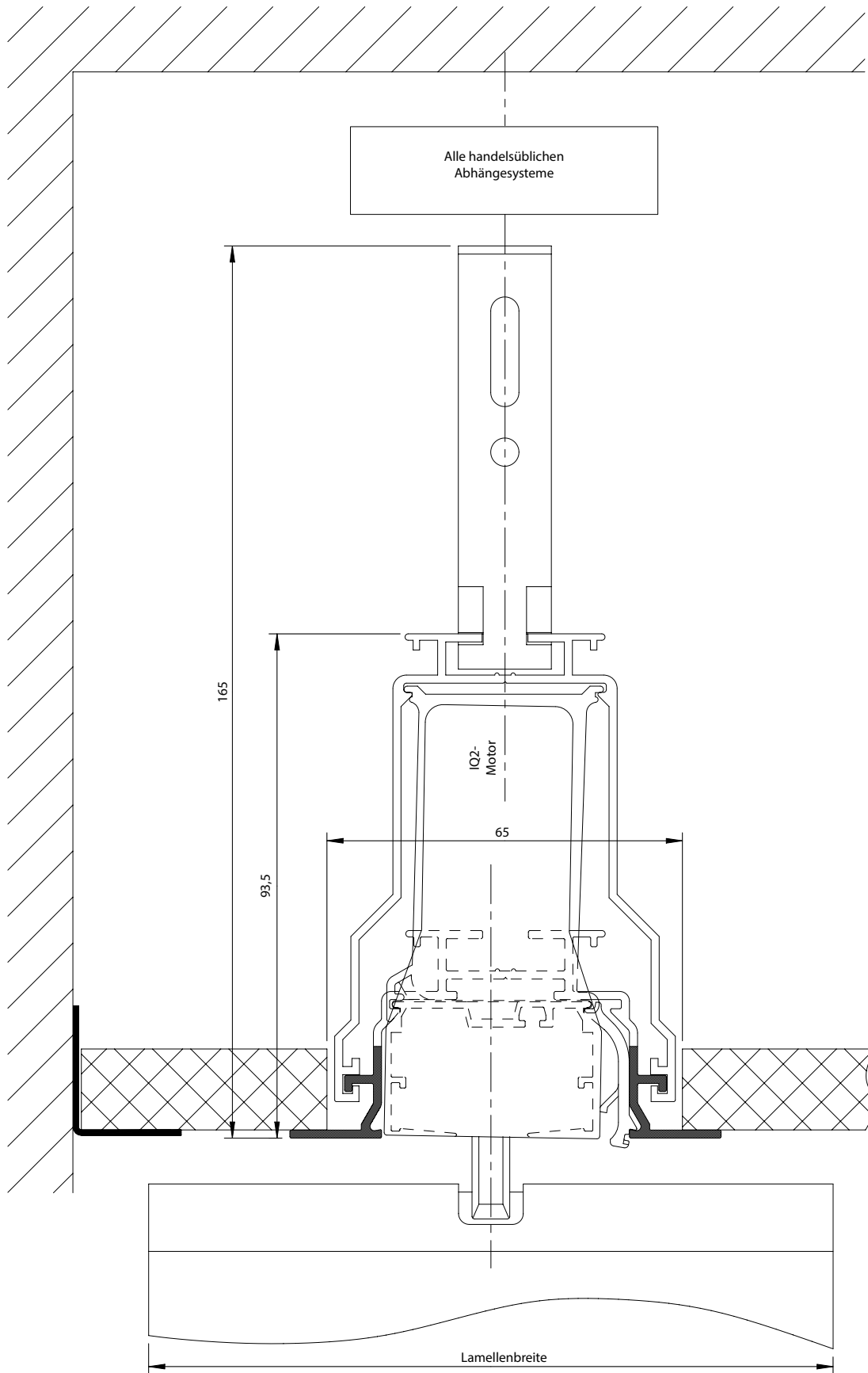
## Deckenbefestigung abgehängte Decke



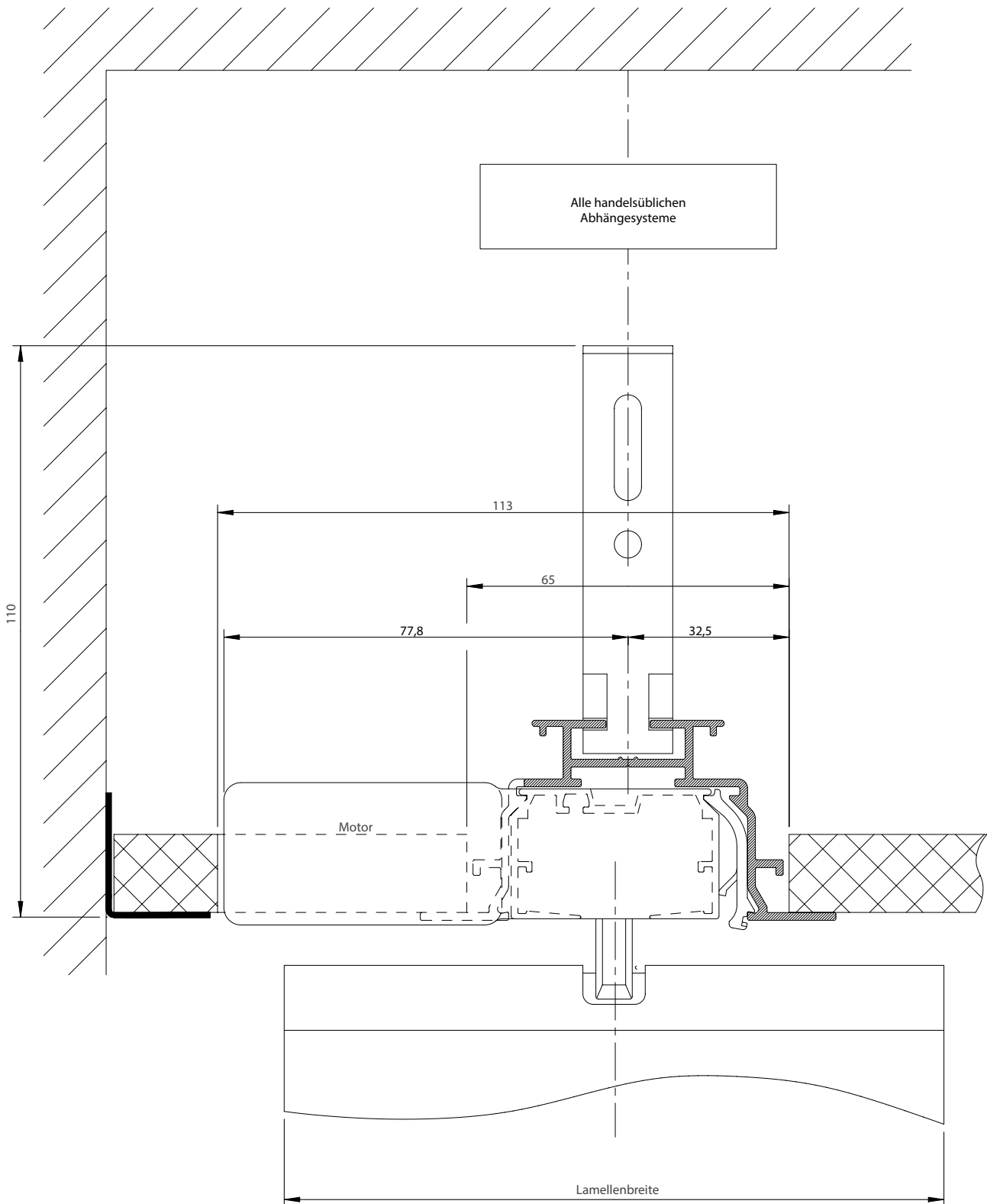
## Einbauprofil von der Decke abgehängt



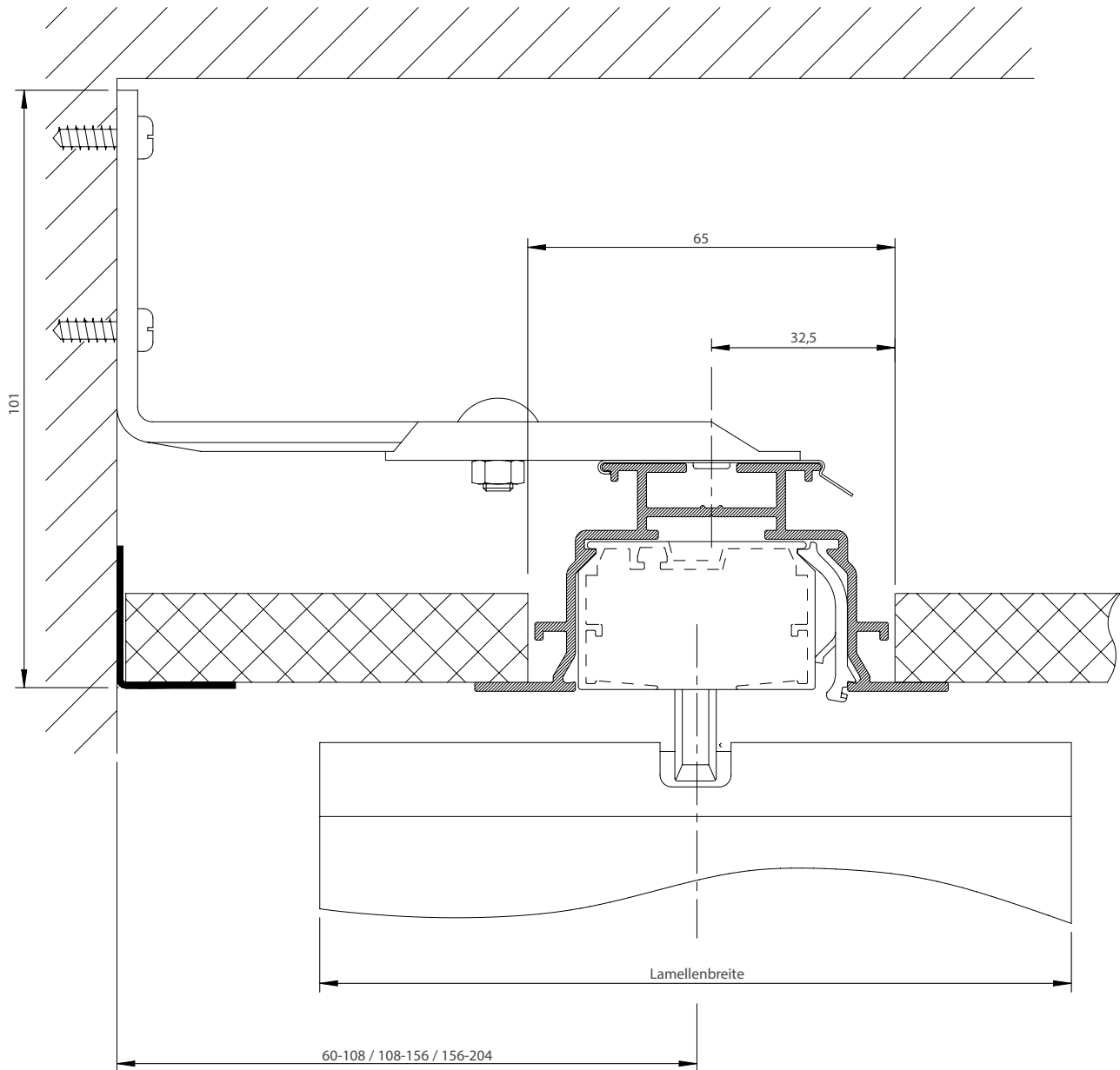
## Einbauprofil von der Decke abgehängt und Motor oben



## Einbauprofil von der Decke abgehängt und Motor seitlich

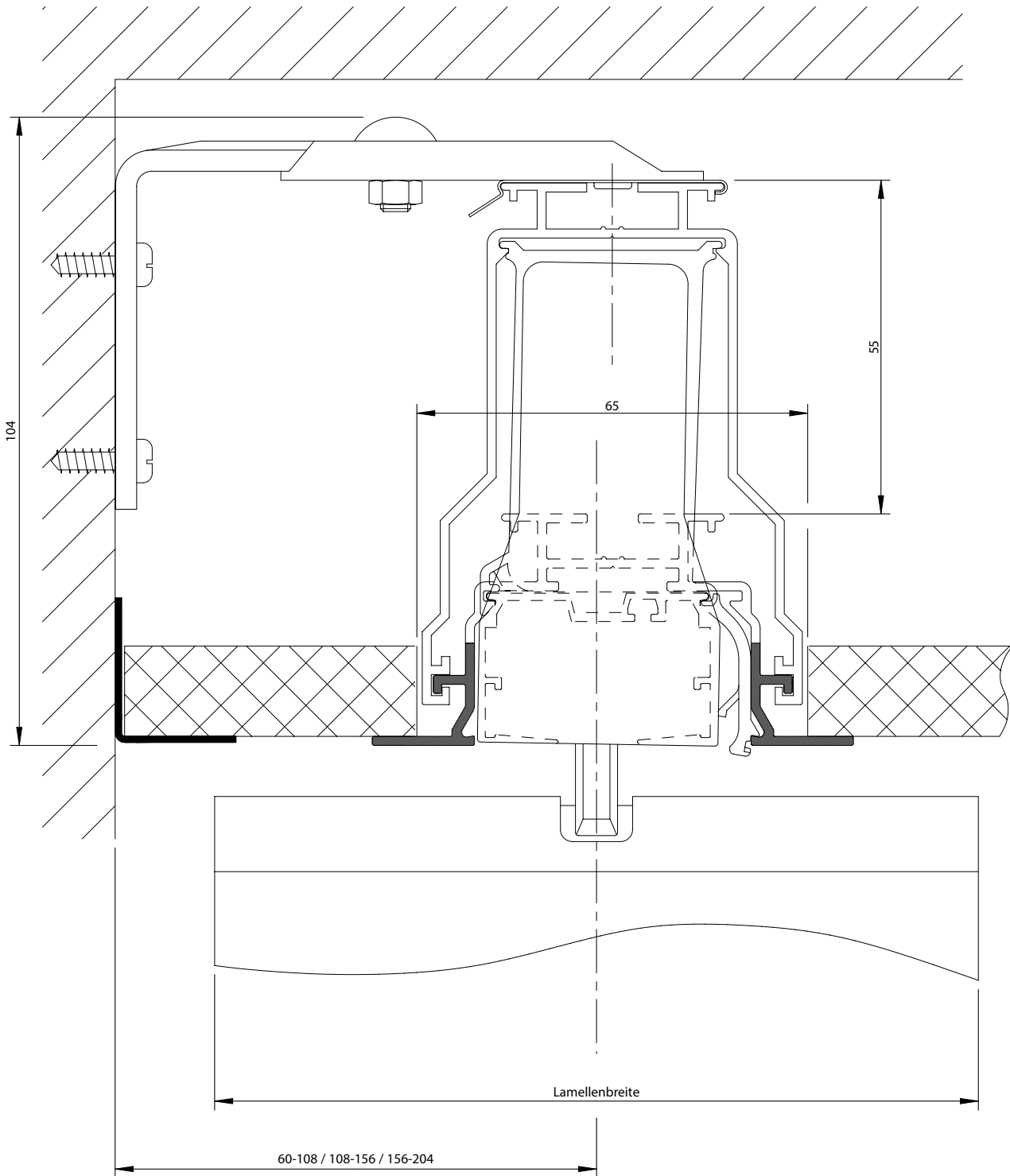


## Einbauprofil mit Wandbefestigung

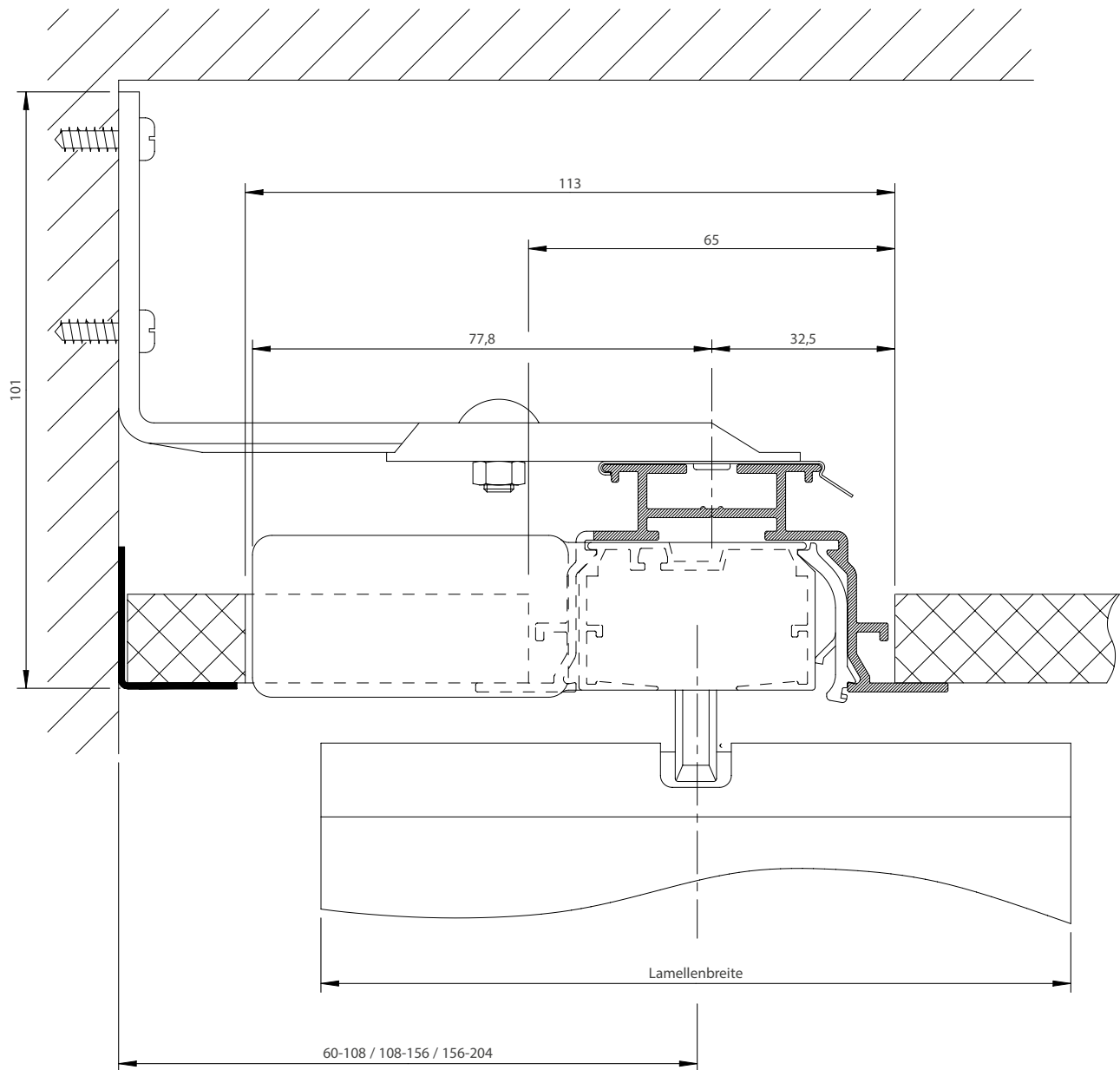




## Einbauprofil mit Wandbefestigung und Motor oben

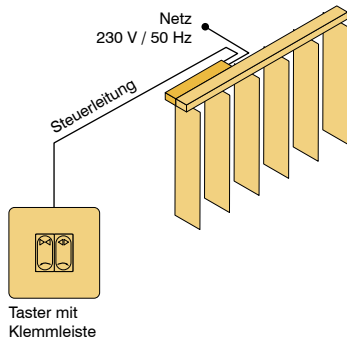


## Einbauprofil mit Wandbefestigung und Motor seitlich

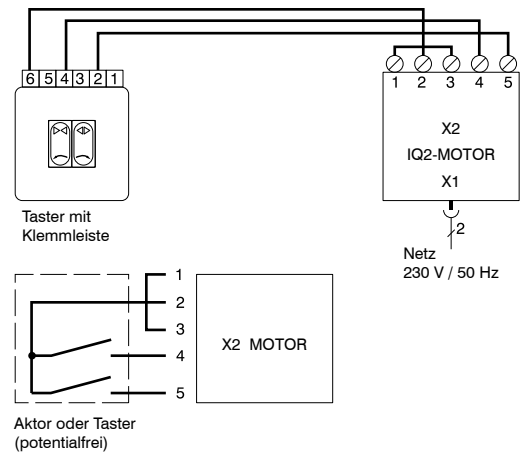


## Einzelbedienung

PRINZIPSCHALTBILD

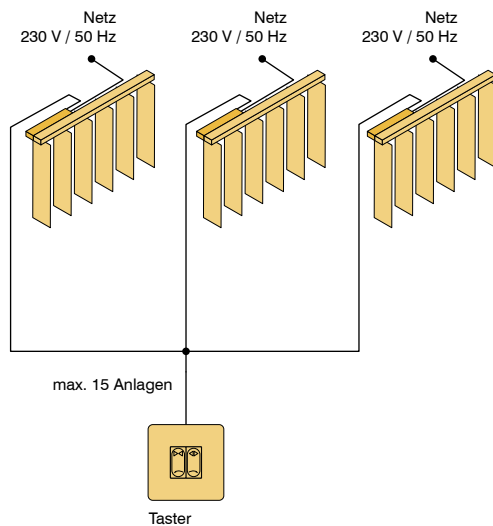


ANSCHLUSSPLAN

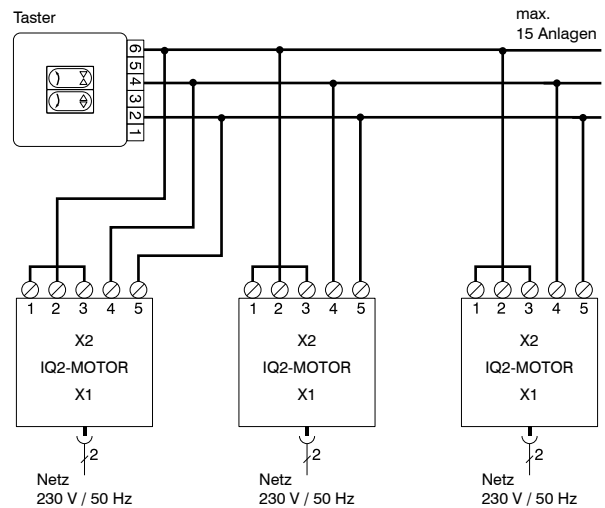


## Gruppenbedienung

PRINZIPSCHALTBILD



ANSCHLUSSPLAN



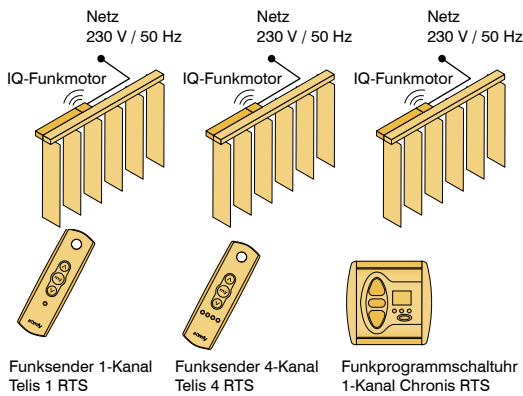
⚠ Klemme X2/1 darf bei Gruppenbedienung **nicht** verbunden werden!

# Schaltpläne IQ2-Motor

Lamellenvorhänge

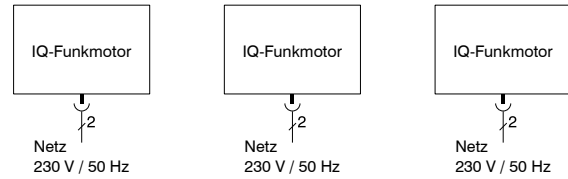
## Funkbedienung

### PRINZIPSCHALTBILD



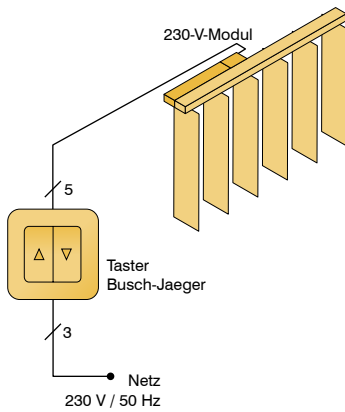
Weiter Funksender auf Anfrage

### ANSCHLUSSPLAN

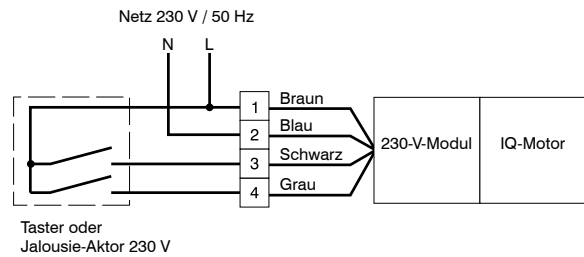
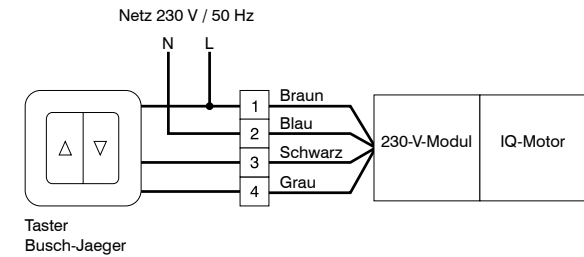


## Einzelbedienung Taster 230 V Modul

### PRINZIPSCHALTBILD

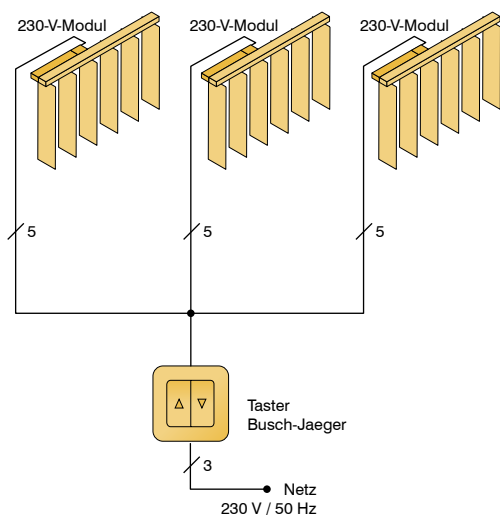


### ANSCHLUSSPLAN

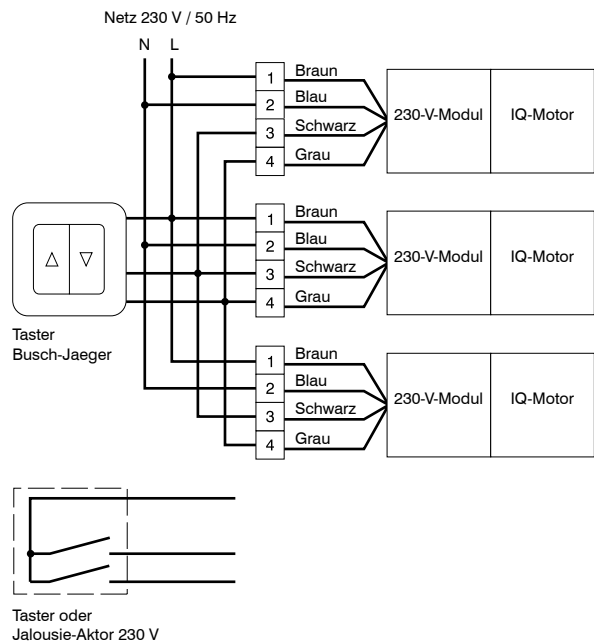


## Gruppenbedienung Taster 230 V Modul

### PRINZIPSCHALTBILD

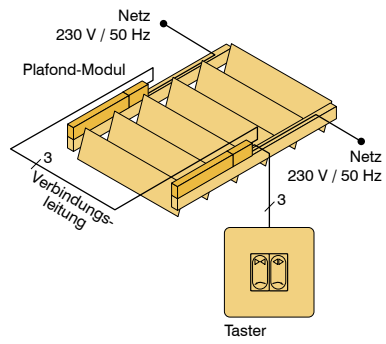


### ANSCHLUSSPLAN

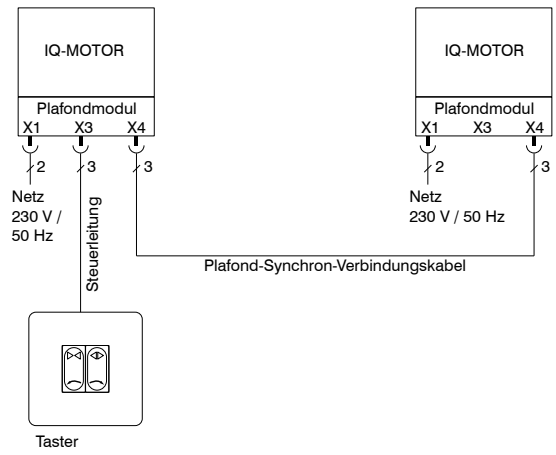


## Bedienung Plafond IQ2-Motor

PRINZIPSCHALTBILD



ANSCHLUSSPLAN





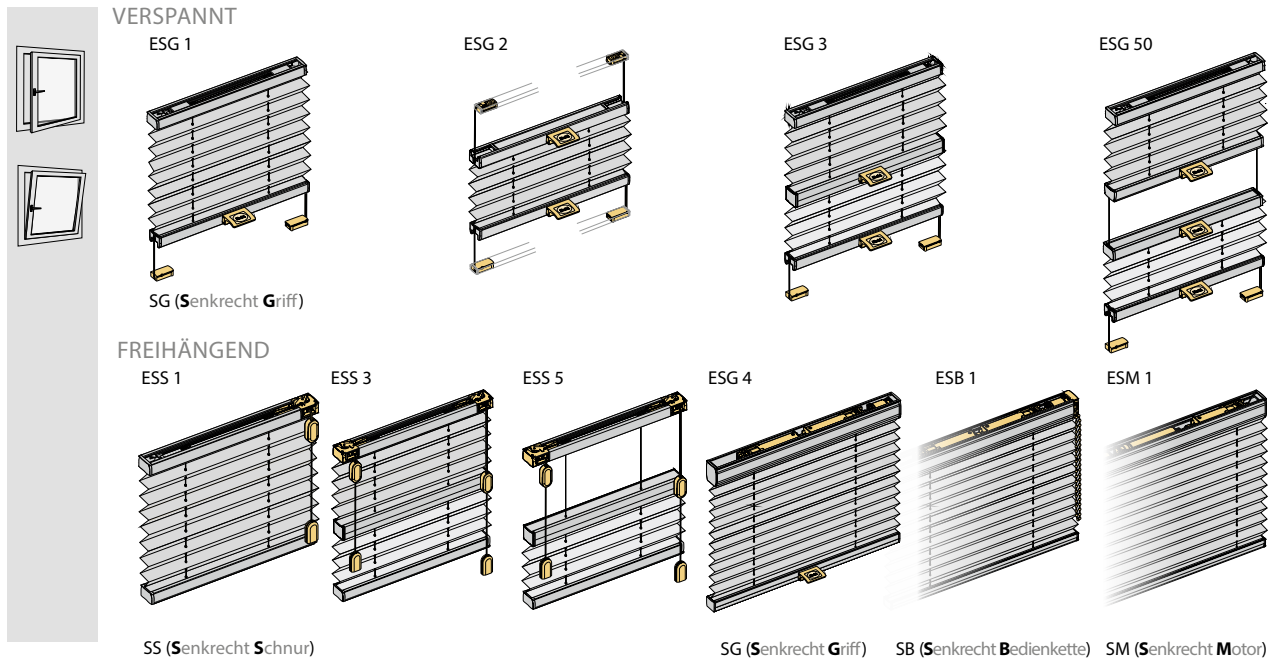




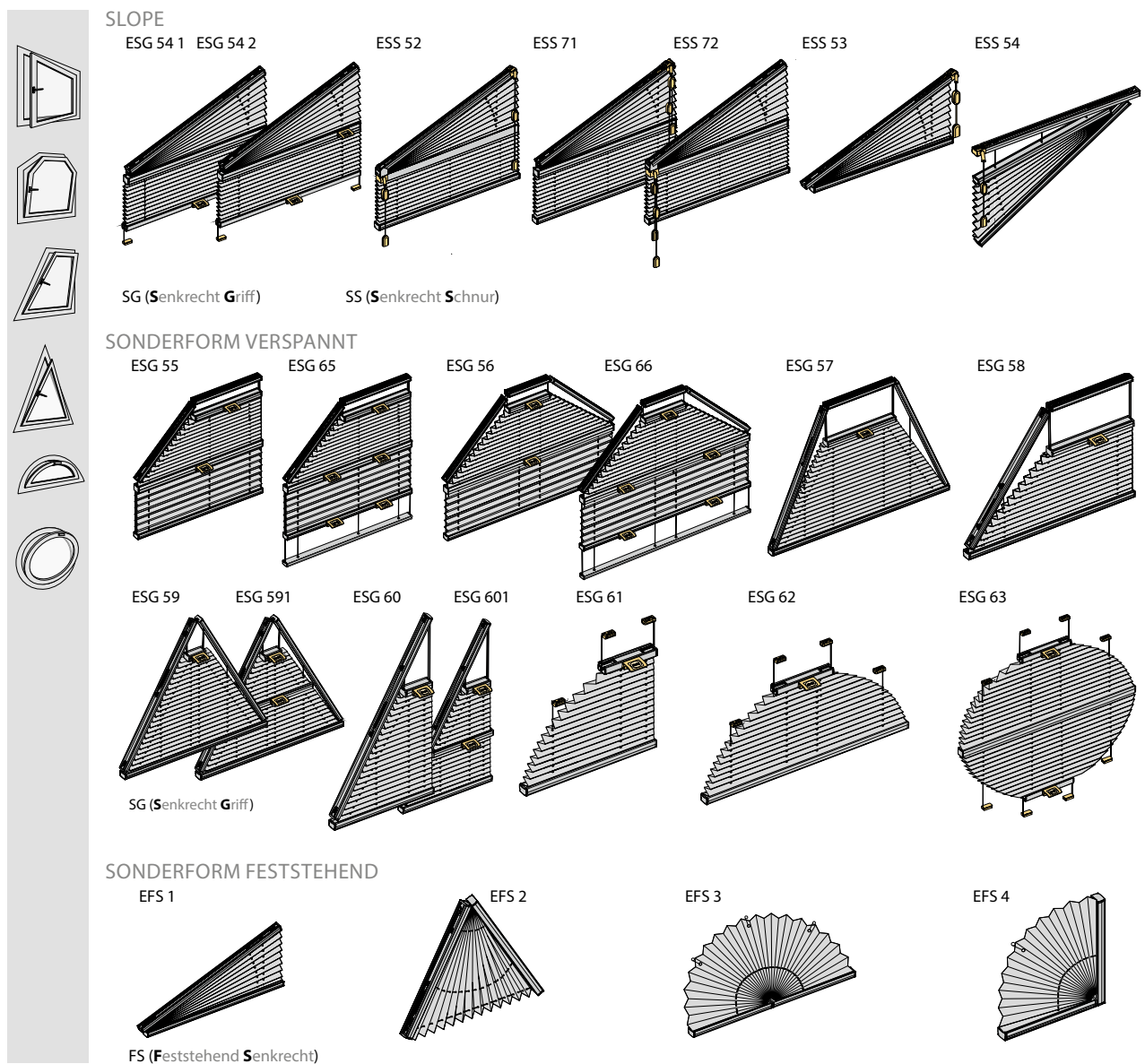
# Gesamtübersicht

Plissees

## Senkrechtfenster rechteckig



## Senkrechtfenster mit Sonderform (auf Anfrage in unserem Plissee-Katalog)



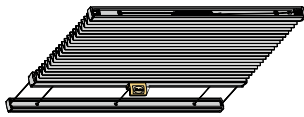


## Schräg-, Waagrechtfenster rechteckig (auf Anfrage in unserem Plissee-Katalog)

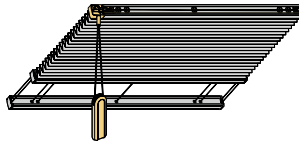


### PLAFOND RECHTECKIG

EWG 1



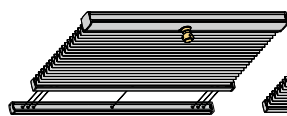
EWS 1



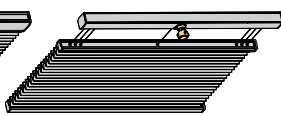
WG (Waagrecht Griff)

WS (Waagrecht Schnur)

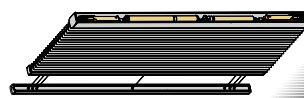
EWK 1



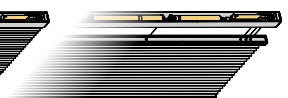
EWK 2



EWM 1



EWM 2



WK (Waagrecht Kurbel)

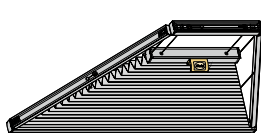
WM (Waagrecht Motor)

## Schräg-, Waagrechtfenster mit Sonderform (auf Anfrage in unserem Plissee-Katalog)

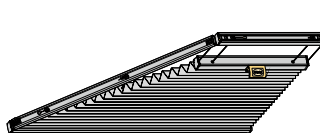


### PLAFOND MIT SONDERFORM

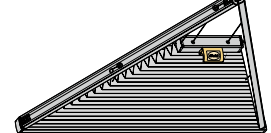
EWG 50



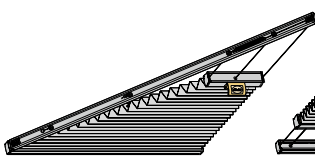
EWG 51



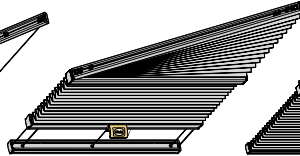
EWG 52



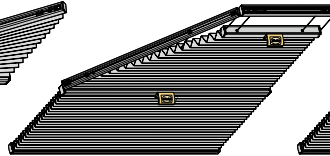
EWG 53



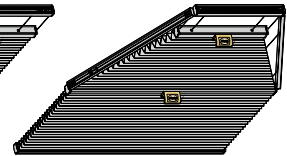
EWG 54



EWG 55



EWG 56



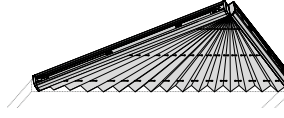
WG (Waagrecht Griff)

### SONDERFORM FESTSTEHEND

EFW 1



EFW 2



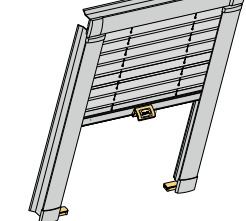
FW (Feststehend Waagrecht)

## Dachfenster (auf Anfrage in unserem Plissee-Katalog)

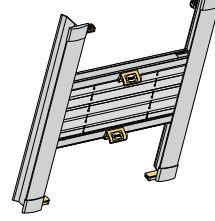


### MIT SEITENFÜHRUNGSPROFILIEN

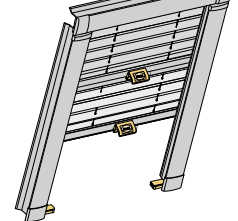
EDF 1



EDF 2



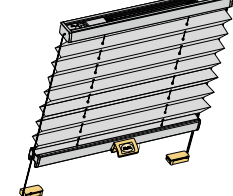
EDF 3



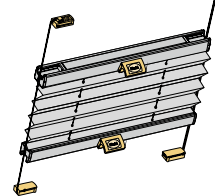
DF (DachFenster)

### OHNE SEITENFÜHRUNGSPROFILE

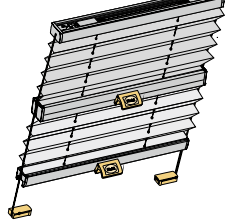
EDF 11



EDF 12



EDF 13



DF (DachFenster)

# Farbzuordnung

## Plissees

### PROFILE

- weiß matt pulverbeschichtet RAL 9016/30
- silber eloxiert E6/EV1
- hellbronze matt eloxiert E6/C32
- schwarzbraun matt eloxiert E6/C35
- eisenglimmeranthrazit pulverbeschichtet (ähnlich DB 703)

Weitere RAL-Farben sind gegen Aufpreis erhältlich,  
Preis und Lieferzeit auf Anfrage.

### KUNSTSTOFFTEILE

- weiß
- grau
- schwarz
- hellbronzefarben

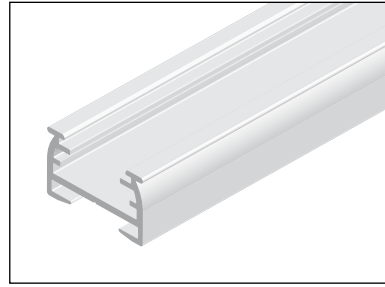
### SPANNDRÄHTE

UV-beständige, 1 mm starke Spanndrähte aus schwarzem, kunststoffummanteltem Stahldraht

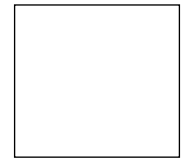
### SCHNÜRE

0,8 mm starke Schnüre, farblich auf den Stoff abgestimmt

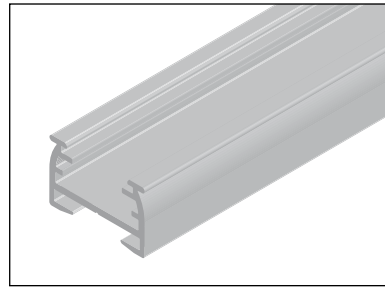
## FARBZUORDNUNG PROFILE UND KUNSTSTOFFTEILE



Profil  
weiß matt pulverbeschichtet



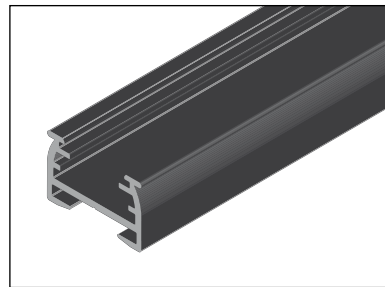
Kunststoffteil  
weiß



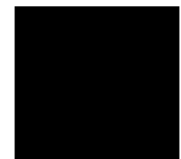
Profil  
silber eloxiert



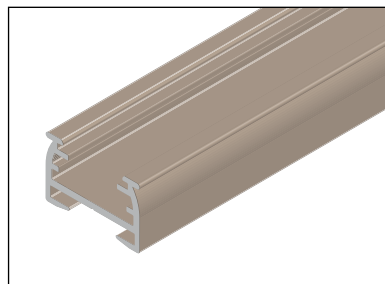
Kunststoffteil  
grau



Profil  
schwarz matt eloxiert



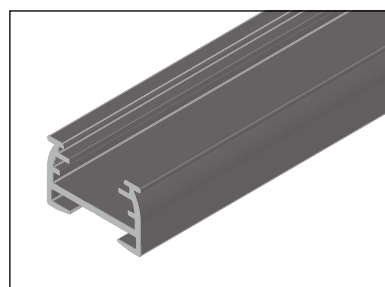
Kunststoffteil  
schwarz



Profil  
hellbronze matt eloxiert



Kunststoffteil  
hellbronzefarben



Profil  
eisenglimmeranthrazit pulverbeschichtet  
(ähnlich PB 703, nicht für Dachfenster)



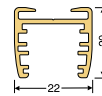
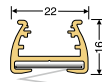
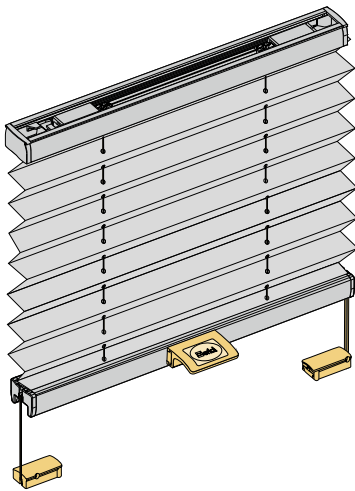
Kunststoffteil  
schwarz



# Senkrechtfenster rechteckig

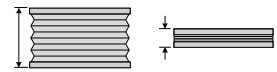
Verspannte Anlagen

## Verspannt ESG 1



- verspannte Anlage mit feststehendem Oberprofil und verstellbarem Unterprofil
- Bediengriff am Unterprofil, auf Wunsch zwei Bediengriffe pro Profil (Empfehlung ab Breite 120 cm)
- Befestigung oben Halteclip »klein« oder Wandwinkel
- Befestigung unten Spannschuh oder Wandwinkel
- Klemmträger gegen Aufpreis
- Bedienstab gegen Aufpreis
- zusätzliches Unterprofil gegen Aufpreis
- ab 120 cm Anlagenbreite Spannprofil 20 mm (siehe links) dieses Spannprofil kann bei Kombinationsanlagen mit unterschiedlichen Fenstergrößen ohne Aufpreis separat bestellt werden

### PAKETHÖHEN



Anlagenhöhe	Pakethöhe	
	Plissee	Wabe
50 cm	ca. 5 cm	ca. 6 cm
100 cm	ca. 6 cm	ca. 7 cm
150 cm	ca. 7 cm	ca. 9 cm
200 cm	ca. 8 cm	ca. 12 cm
220 cm	ca. 9 cm	ca. 13 cm

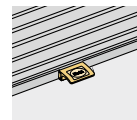
### GRÖSSENBEREICHE

<b>min. Breite</b>	20 cm
<b>min. Höhe</b>	20 cm
<b>max. Breite</b>	180 cm *
<b>max. Höhe</b>	180 cm *
<b>oder</b>	
<b>max. Breite</b>	120 cm
<b>max. Höhe</b>	220 cm

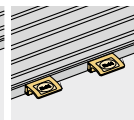
\* abhängig von Stoffbreite

### BEDIENMÖGLICHKEITEN

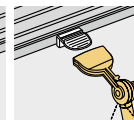
mittig



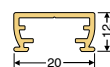
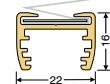
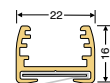
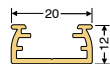
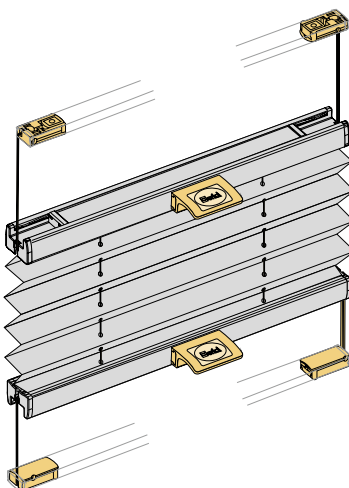
zwei Griffe



Bedienstab

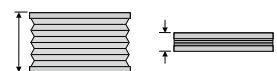


## Verspannt ESG 2



- verspannte Anlage mit verstellbarem Ober- und Unterprofil
- Bediengriff am Ober- und Unterprofil
- auf Wunsch zwei Bediengriffe pro Profil (Empfehlung ab Breite 120 cm)
- Befestigung Spannschuh oder Wandwinkel
- Klemmträger gegen Aufpreis
- Bedienstab gegen Aufpreis
- zusätzliches Ober- oder Unterprofil gegen Aufpreis
- ab 120 cm Anlagenbreite Spannprofil 20 mm (siehe ESG1) dieses Spannprofil kann bei Kombinationsanlagen mit unterschiedlichen Fenstergrößen ohne Aufpreis separat bestellt werden
- Flachprofil mit Halteclip siehe Aufpreis

### PAKETHÖHEN



Anlagenhöhe	Pakethöhe	
	Plissee	Wabe
50 cm	ca. 5 cm	ca. 6 cm
100 cm	ca. 6 cm	ca. 7 cm
150 cm	ca. 7 cm	ca. 9 cm
200 cm	ca. 8 cm	ca. 12 cm
220 cm	ca. 9 cm	ca. 13 cm

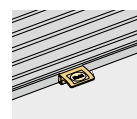
### GRÖSSENBEREICHE

<b>min. Breite</b>	20 cm
<b>min. Höhe</b>	20 cm
<b>max. Breite</b>	180 cm *
<b>max. Höhe</b>	180 cm *
<b>oder</b>	
<b>max. Breite</b>	120 cm
<b>max. Höhe</b>	220 cm

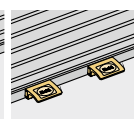
\* abhängig von Stoffbreite

### BEDIENMÖGLICHKEITEN

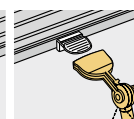
mittig



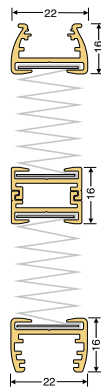
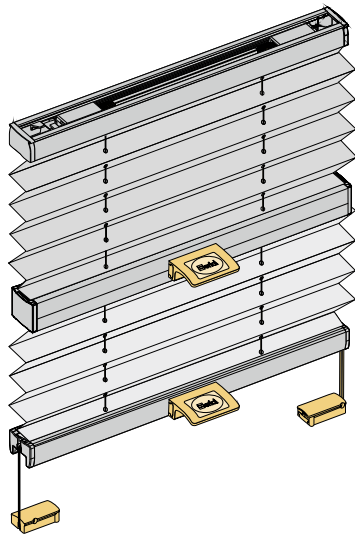
zwei Griffe



Bedienstab

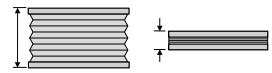


### Verspannt ESG 3



- verspannte Anlage mit feststehendem Oberprofil und verstellbarem Mittel- und Unterprofil mit zwei verschiedenen Behängen (jeder Behang kann das gesamte Fenster beschatten)
- Bediengriff am Mittel- und Unterprofil, auf Wunsch zwei Bediengriffe pro Profil (Empfehlung ab Breite 120 cm)
- Befestigung oben Halteclip »klein« oder Wandwinkel
- Befestigung unten Spannschuh oder Wandwinkel
- Klemmträger gegen Aufpreis
- Bedienstab gegen Aufpreis
- zusätzliches Unterprofil gegen Aufpreis
- ab 120 cm Anlagenbreite Spannprofil 20 mm (siehe ESG1) dieses Spannprofil kann bei Kombinationsanlagen mit unterschiedlichen Fenstergrößen ohne Aufpreis separat bestellt werden

#### PAKETHÖHEN



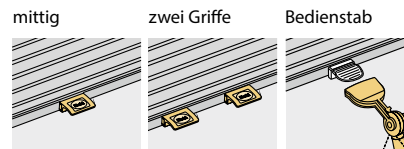
Anlagenhöhe	Pakethöhe	
	Plissee	Wabe
50 cm	ca. 7 cm	ca. 8 cm
100 cm	ca. 8 cm	ca. 9 cm
150 cm	ca. 9 cm	ca. 11 cm
200 cm	ca. 10 cm	ca. 14 cm
220 cm	ca. 11 cm	ca. 15 cm

#### GRÖSSENBEREICHE

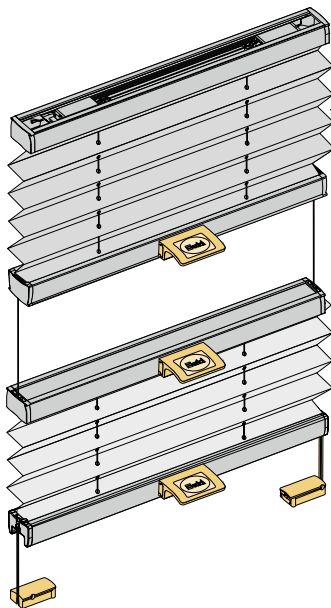
<b>min. Breite</b>	20 cm
<b>min. Höhe</b>	20 cm
<b>max. Breite</b>	180 cm *
<b>max. Höhe</b>	180 cm *
<b>oder</b>	
<b>max. Breite</b>	120 cm
<b>max. Höhe</b>	220 cm

\* abhängig von Stoffbreite

#### BEDIENMÖGLICHKEITEN

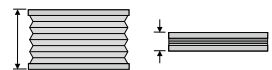


### Verspannt ESG 50



- verspannte Anlage oben mit feststehendem Oberprofil und verstellbarem Unterprofil, unten mit verstellbarem Ober- und Unterprofil
- mit zwei verschiedenen Behängen (jeder Behang kann das gesamte Fenster beschatten)
- Bediengriff am Unterprofil des oberen Behangs und am Ober- und Unterprofil des unteren Behangs, auf Wunsch zwei Bediengriffe pro Profil (Empfehlung ab Breite 120 cm)
- Befestigung oben Halteclip »klein« oder Wandwinkel
- Befestigung unten Spannschuh oder Wandwinkel
- Klemmträger gegen Aufpreis
- Bedienstab gegen Aufpreis
- zusätzliches Unterprofil gegen Aufpreis
- ab 120 cm Anlagenbreite Spannprofil 20 mm (siehe ESG1) dieses Spannprofil kann bei Kombinationsanlagen mit unterschiedlichen Fenstergrößen ohne Aufpreis separat bestellt werden

#### PAKETHÖHEN



Anlagenhöhe	Pakethöhe	
	Plissee	Wabe
50 cm	ca. 10 cm	ca. 11 cm
100 cm	ca. 11 cm	ca. 13 cm
150 cm	ca. 12 cm	ca. 14 cm
200 cm	ca. 13 cm	ca. 16 cm
220 cm	ca. 14 cm	ca. 17 cm

#### GRÖSSENBEREICHE

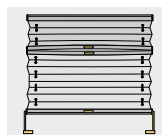
<b>min. Breite</b>	20 cm
<b>min. Höhe</b>	20 cm
<b>max. Breite</b>	180 cm *
<b>max. Höhe</b>	180 cm *
<b>oder</b>	
<b>max. Breite</b>	120 cm
<b>max. Höhe</b>	220 cm

\* abhängig von Stoffbreite

#### BEDIENMÖGLICHKEITEN



**!** Die mittleren Profile der Anlage biegen sich technisch bedingt durch. Je breiter die Anlage gebaut wird, desto mehr wird die Biegung im geschlossenen Zustand sichtbar.

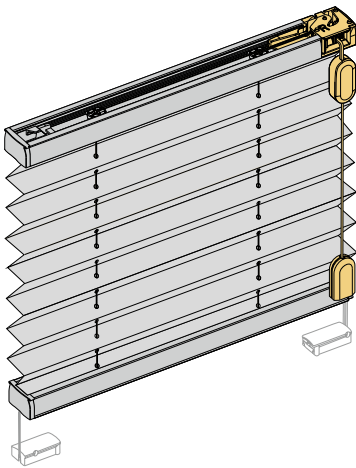




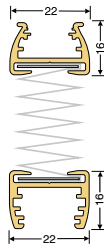
# Senkrechtfenster rechteckig

Freihängende Anlagen

## Freihängend ESS 1

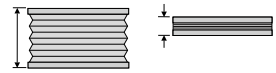


Pendelsicherung gegen Aufpreis



- freihängende Anlage mit feststehendem Oberprofil und verstellbarem Unterprofil
- Bedienung Zugschnur mit Schnurbremse
- Pendelsicherung gegen Aufpreis
- Befestigung Halteclip »klein« oder Wandwinkel
- Klemmträger gegen Aufpreis

### PAKETHÖHEN

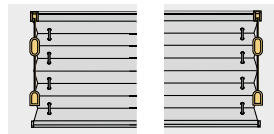


Anlagenhöhe	Pakethöhe	
	Plissee	Wabe
50 cm	ca. 5 cm	ca. 6 cm
100 cm	ca. 6 cm	ca. 7 cm
150 cm	ca. 7 cm	ca. 9 cm
200 cm	ca. 8 cm	ca. 12 cm
260 cm	ca. 10 cm	ca. 15 cm

### BEDIENMÖGLICHKEITEN

links

rechts

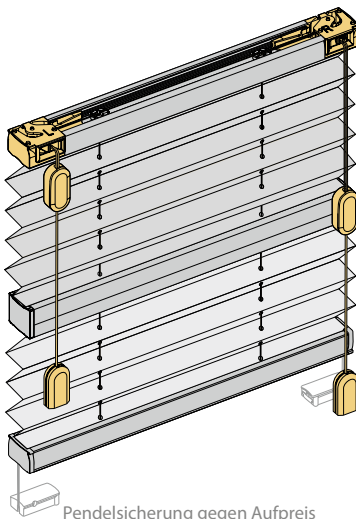


### GRÖSSENBEREICHE

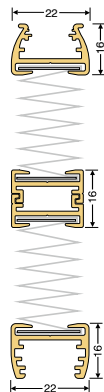
<b>min. Breite</b>	30 cm
<b>min. Höhe</b>	30 cm
<b>max. Breite</b>	230 cm *
<b>max. Höhe</b>	260 cm

\* abhängig von Stoffbreite

## Freihängend ESS 3

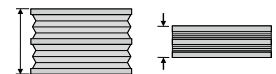


Pendelsicherung gegen Aufpreis



- freihängende Anlage mit feststehendem Oberprofil, verstellbarem Mittel- und Unterprofil
- mit zwei verschiedenen Behängen (jeder Behang kann das gesamte Fenster beschatten)
- Bedienung links und rechts mit 2 Zugschnüren und 2 Schnurbremsen
- Pendelsicherung gegen Aufpreis
- Befestigung Halteclip »klein« oder Wandwinkel
- Klemmträger gegen Aufpreis

### PAKETHÖHEN



Anlagenhöhe	Pakethöhe	
	Plissee	Wabe
50 cm	ca. 7 cm	ca. 8 cm
100 cm	ca. 8 cm	ca. 9 cm
150 cm	ca. 9 cm	ca. 11 cm
200 cm	ca. 10 cm	ca. 13 cm
260 cm	ca. 12 cm	ca. 17 cm

### BEDIENMÖGLICHKEITEN

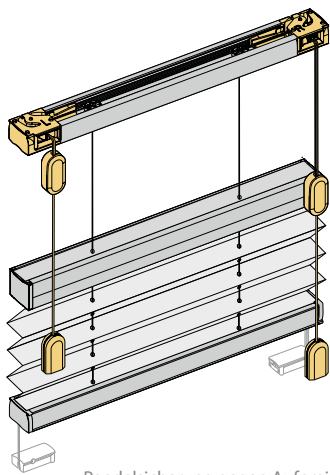
links und rechts



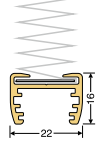
### GRÖSSENBEREICHE

<b>min. Breite</b>	30 cm
<b>min. Höhe</b>	30 cm
<b>max. Breite</b>	200 cm
<b>max. Höhe</b>	200 cm

### Freihängend ESS 5

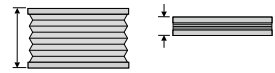


Pendelsicherung gegen Aufpreis



- freihängende Anlage mit feststehendem Oberprofil, verstellbarem Mittel- und Unterprofil
- mit einem Behang, der variabel über das komplette Fenster verstellt werden kann
- Bedienung links und rechts mit 2 Zugschnüren und 2 Schnurbremsen
- Pendelsicherung gegen Aufpreis
- Befestigung Halteclip »klein« oder Wandwinkel
- Klemmträger gegen Aufpreis

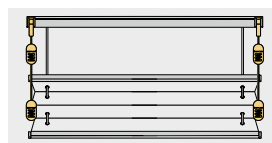
#### PAKETHÖHEN



Anlagenhöhe	Pakethöhe	
	Plissee	Wabe
50 cm	ca. 7 cm	ca. 8 cm
100 cm	ca. 8 cm	ca. 9 cm
150 cm	ca. 9 cm	ca. 11 cm
200 cm	ca. 10 cm	ca. 13 cm
260 cm	ca. 12 cm	ca. 17 cm

#### BEDIENMÖGLICHKEITEN

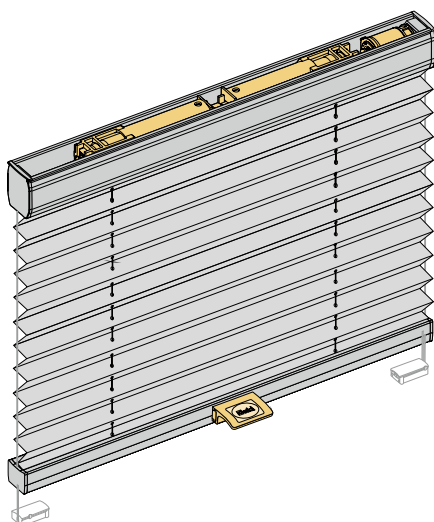
links und rechts



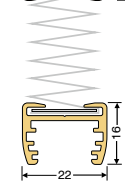
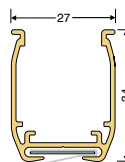
#### GRÖSSENBEREICHE

<b>min. Breite</b>	30 cm
<b>min. Höhe</b>	30 cm
<b>max. Breite</b>	200 cm
<b>max. Höhe</b>	260 cm

### Freihängend mit Griff ESG 4

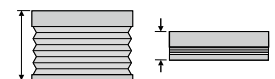


Pendelsicherung gegen Aufpreis



- freihängende Anlage mit feststehendem Oberprofil und verstellbarem Unterprofil
- Federzugbedienung
- Bediengriff am Unterprofil, auf Wunsch zwei Bediengriffe pro Profil (Empfehlung ab Breite 120 cm)
- Aufzugsschnur 1,2 mm
- Pendelsicherung gegen Aufpreis
- Befestigung Halteclip »groß« oder Wandwinkel
- Klemmträger gegen Aufpreis
- Bedienstab gegen Aufpreis

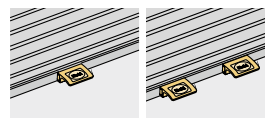
#### PAKETHÖHEN



Anlagenhöhe	Pakethöhe	
	Plissee	Wabe
50 cm	ca. 7 cm	ca. 8 cm
100 cm	ca. 8 cm	ca. 9 cm
150 cm	ca. 9 cm	ca. 11 cm
200 cm	ca. 10 cm	ca. 14 cm

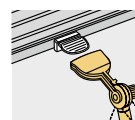
#### BEDIENMÖGLICHKEITEN

mittig



zwei Griffe

Bedienstab



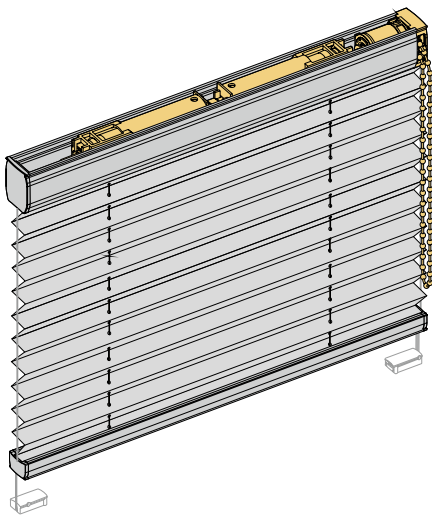
#### GRÖSSENBEREICHE

<b>min. Breite</b>	52 cm
<b>min. Höhe</b>	30 cm
<b>max. Breite</b>	150 cm
<b>max. Höhe</b>	150 cm
<b>oder</b>	
<b>max. Breite</b>	120 cm
<b>max. Höhe</b>	200 cm

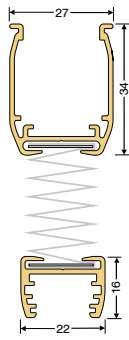
# Senkrechtfenster rechteckig

Freihängende Anlagen

## Freihängend mit Kette ESB 1

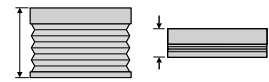


Pendelsicherung gegen Aufpreis



- freihängende Anlage mit feststehendem Oberprofil und verstellbarem Unterprofil
- Kettenbedienung, Kettenaustritt vorn
- Getriebe 2,6:1, auf Wunsch Getriebe 4,8:1
- Bedienseite links oder rechts
- Aufzugsschnur 1,2 mm
- Pendelsicherung gegen Aufpreis
- Befestigung Halteclip »groß« oder Wandwinkel
- Klemmträger gegen Aufpreis
- Kettenhalter gegen Aufpreis

### PAKETHÖHEN

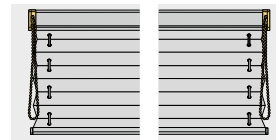


Anlagenhöhe	Pakethöhe	
	Plissee	Wabe
50 cm	ca. 7 cm	ca. 8 cm
100 cm	ca. 8 cm	ca. 9 cm
150 cm	ca. 9 cm	ca. 11 cm
200 cm	ca. 10 cm	ca. 14 cm
260 cm	ca. 11 cm	ca. 17 cm

### BEDIENMÖGLICHKEITEN

links

rechts

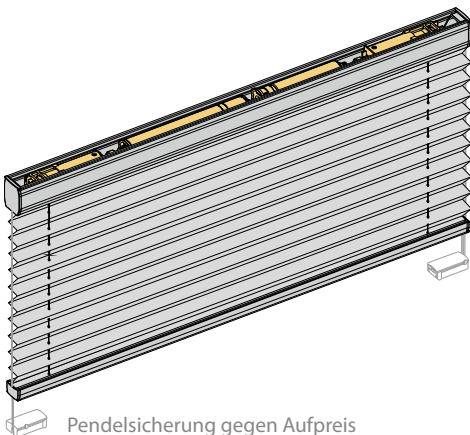


### GRÖSSENBEREICHE

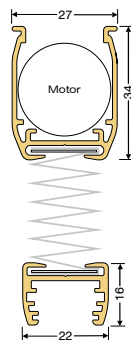
<b>min. Breite</b>	30 cm
<b>min. Höhe</b>	30 cm
<b>max. Breite</b>	230 cm *
<b>max. Höhe</b>	260 cm

\* abhängig von Stoffbreite

## Freihängend mit Motor ESM 1

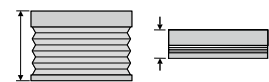


Pendelsicherung gegen Aufpreis



- freihängende Anlage mit feststehendem Oberprofil und verstellbarem Unterprofil
- Motorbedienung, Motor innerhalb des Oberprofils
- Gleichstrommotor 24 V, Leistungsaufnahme ca. 15 W
- Netzteil 230 V / 24 V notwendig
- Kabelaustritt links oder rechts (Bedienung z.B. Schalter, Funk-, Gruppensteuerung siehe Elektrozubehör)
- Aufzugsschnur 1,2 mm
- Pendelsicherung gegen Aufpreis
- Befestigung Halteclip »groß« oder Wandwinkel
- Klemmträger gegen Aufpreis

### PAKETHÖHEN



Anlagenhöhe	Pakethöhe	
	Plissee	Wabe
50 cm	ca. 7 cm	ca. 8 cm
100 cm	ca. 8 cm	ca. 9 cm
150 cm	ca. 9 cm	ca. 11 cm
200 cm	ca. 10 cm	ca. 14 cm
260 cm	ca. 11 cm	ca. 17 cm

### KABELAUSTRITT

links

rechts



### GRÖSSENBEREICHE

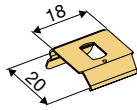
<b>min. Breite</b>	70 cm
<b>min. Höhe</b>	30 cm
<b>max. Breite</b>	230 cm *
<b>max. Höhe</b>	260 cm

\* abhängig von Stoffbreite

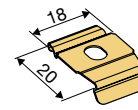
**! Bitte verwenden Sie wegen der integrierten Endabschaltung nur die originalen Steuerungsteile. Beschädigungen durch Fremdfabrikate sind von der Gewährleistung ausgeschlossen.**



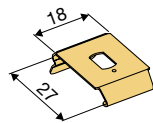
## Befestigungsbeispiele Plissee Anlagen



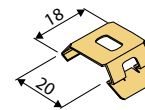
**Halteclip »klein«**  
für Typ gespannt, freihängend, Slope oder Sonderform, Metall, in folgenden Farben erhältlich: weiß, silber, schwarz, hellbronze



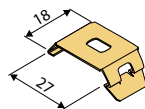
**Halteclip »klein flach«**  
für Typ Slope, Sonderform gespannt oder Sonderform feststehend, Metall, in folgenden Farben erhältlich: weiß, silber, schwarz, hellbronze



**Halteclip »groß«**  
für Typ gespannt freihängend Kette, Metall, in folgenden Farben erhältlich: weiß, silber, schwarz, hellbronze



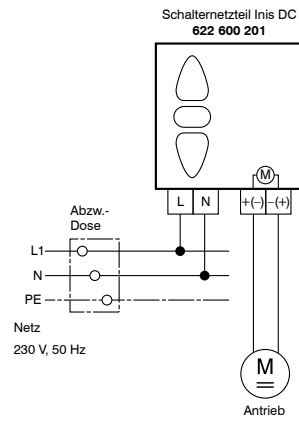
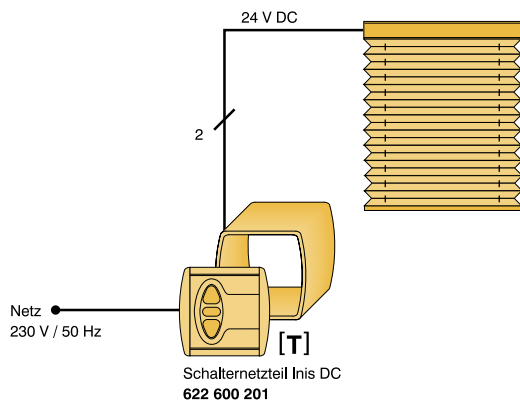
**Halteclip Plafond »klein«**  
für Typ Plafond, Metall, in folgenden Farben erhältlich: weiß, silber, schwarz, hellbronze



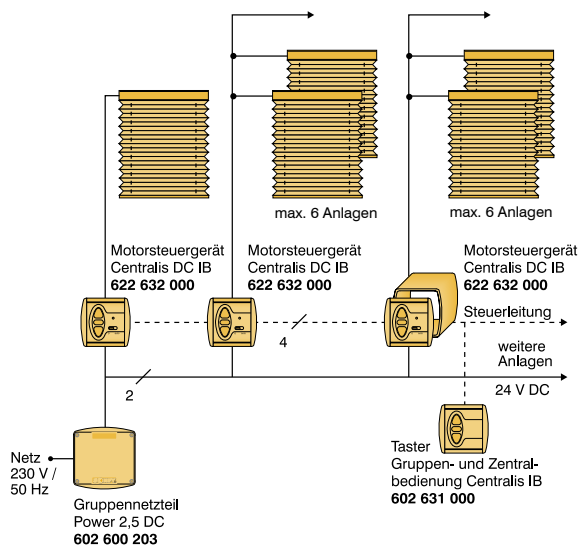
**Halteclip Plafond »groß«**  
für Typ Plafond, Metall, in folgenden Farben erhältlich: weiß, silber, schwarz, hellbronze



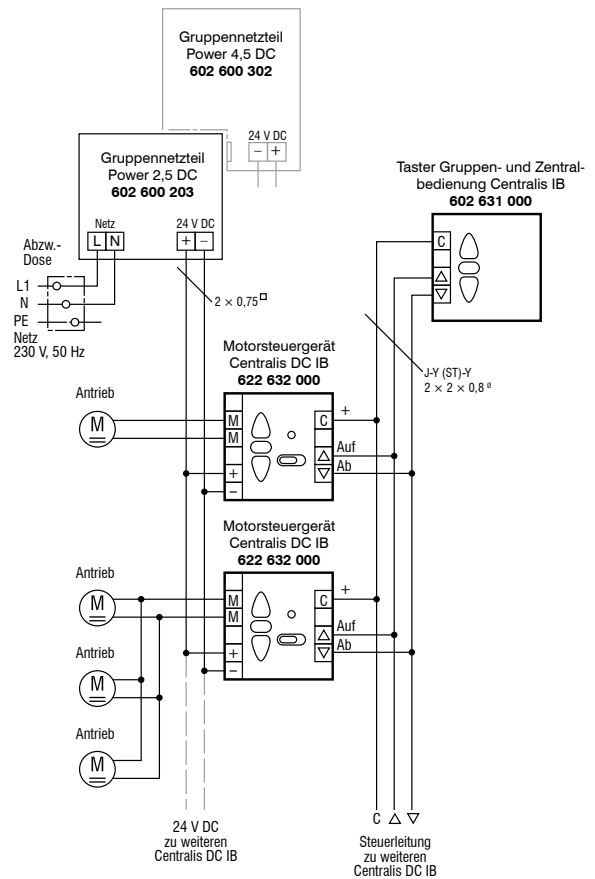
## Einzelbedienung



## Gruppenbedienung



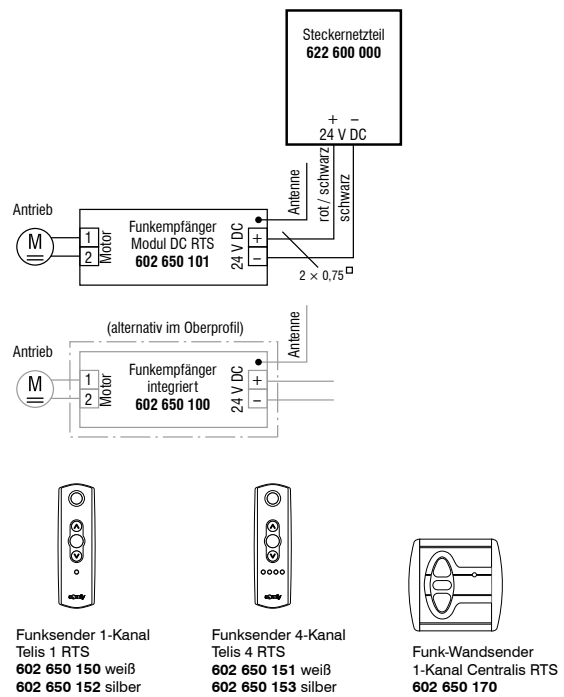
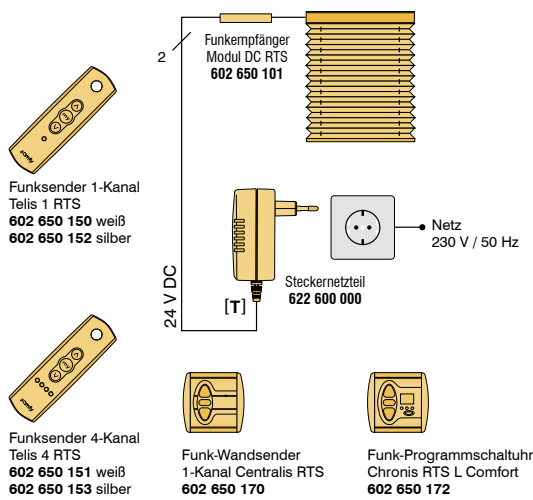
Bitte maximale Anzahl der  
Antriebe je Netzteil beachten.  
Gegebenenfalls Gruppennetzteil  
Power 4,5 DC einsetzen



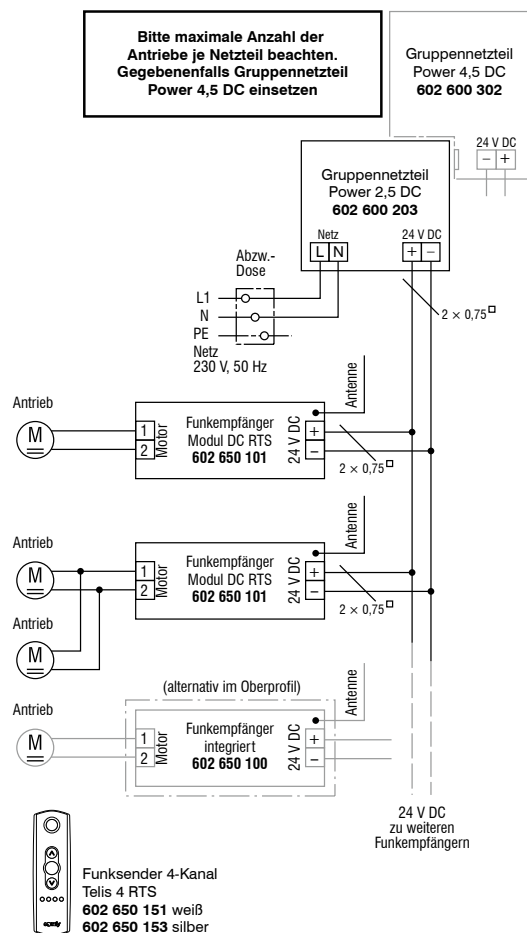
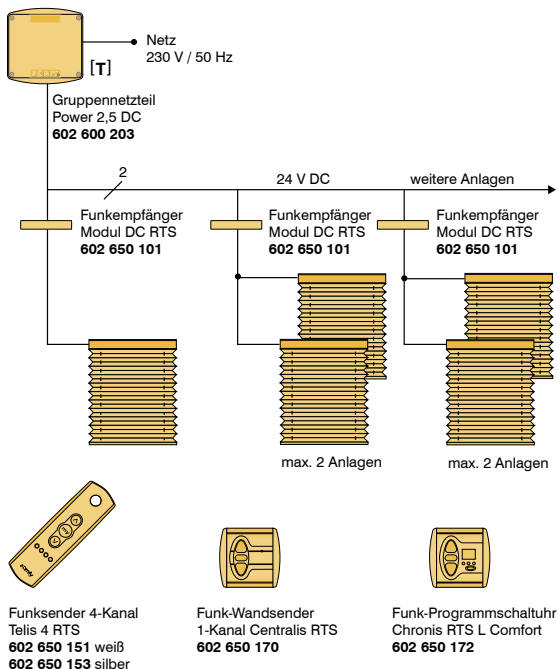
# Schaltpläne

Plissees

## Funk Einzelbedienung



## Funk Gruppenbedienung





## 16 mm

Basic Line  
Flexx Line  
Iso Line

## 25 mm

Basic Line  
Flexx Line  
Megaview™  
Iso Line

## 35 mm

Midi Line

## 50 mm

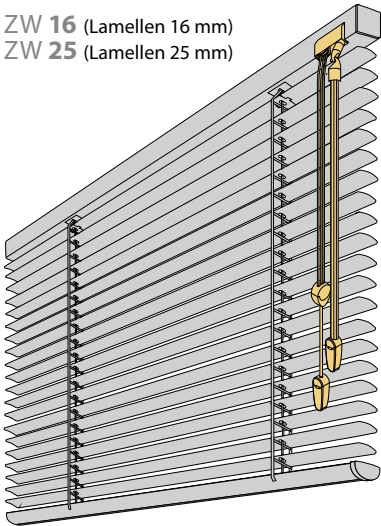
Maxi Line

# Basic Line

Jalousien

## Zugschnur / Wendestab

ZW 16 (Lamellen 16 mm)  
ZW 25 (Lamellen 25 mm)



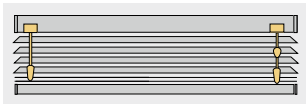
### BEDIENMÖGLICHKEITEN

links

rechts

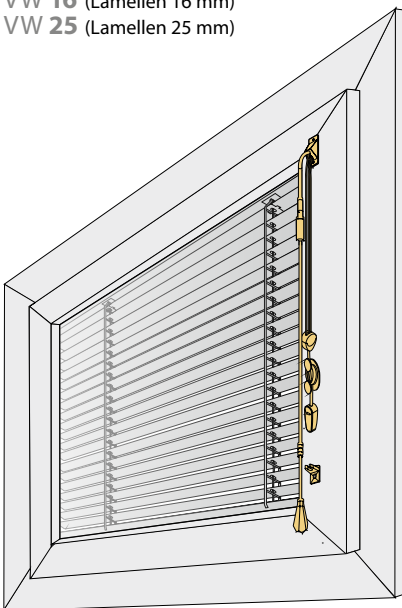


geteilt



## Zugschn. / Wendestab Verbundfenster

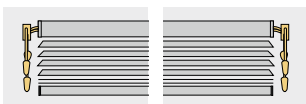
VW 16 (Lamellen 16 mm)  
VW 25 (Lamellen 25 mm)



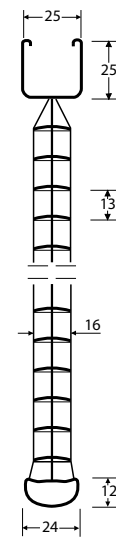
### BEDIENMÖGLICHKEITEN

links

rechts

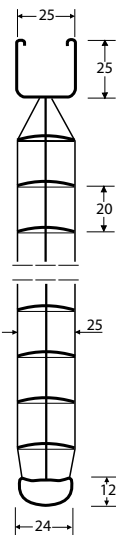


Basic Line 16



- Maßanfertigung
- Lamellenbreite 16, 25 mm
- Lamellendicke 0,22 mm
- freihängende Anlage mit feststehendem Ober- und verstellbarem Unterprofil
- Bedienung mit transparentem Wendestab und Zugschnur
- Bedienseite links, rechts oder geteilt
- Bedienlängen 35, 50, 75, 100, 125, 150, 175, 200, 250, 300 cm
- Ober-, Unterprofil farblich angepasst
- Schnüre, Kunststoffteile farblich angepasst
- Aufzugsschnur 1,4 mm
- Befestigung oben Wand-, Deckenträger mit Schnellspannung
- Pendelsicherung gegen Aufpreis
- Option Abdunklung möglich

Basic Line 25



- für Montage zwischen den beiden kombinierten Flügelrahmen
- Maßanfertigung
- Lamellenbreite 16, 25 mm
- Lamellendicke 0,22 mm
- freihängende Anlage mit feststehendem Ober- und verstellbarem Unterprofil
- Bedienung mit Metall-Wendestab (weiß) und Zugschnur
- Bedienseite (links oder rechts)
- Bedienlängen 70, 90, 108, 133 cm
- Ober-, Unterprofil farblich angepasst
- Schnüre, Kunststoffteile farblich angepasst
- Aufzugsschnur 1,4 mm
- Befestigung oben Verbundfensterträger
- Pendelsicherung gegen Aufpreis
- Arretieren der Zugschnur über Schnurwickelplatte

### GRÖSSENBEREICHE

#### 16 mm Lamellen

<b>min. Breite</b>	27 cm
<b>max. Breite</b>	270 cm
<b>max. Höhe</b>	260 cm
<b>max. Fläche</b>	6 m <sup>2</sup>

#### 25 mm Lamellen

<b>min. Breite</b>	27 cm
<b>max. Breite</b>	330 cm
<b>max. Höhe</b>	300 cm
<b>max. Fläche</b>	6 m <sup>2</sup>

### PAKETHÖHEN

#### 16 mm Lamellen

Anlagenhöhe	Pakethöhe
100 cm	ca. 8,5 cm
150 cm	ca. 10,5 cm
200 cm	ca. 11,5 cm
250 cm	ca. 12,5 cm

#### 25 mm Lamellen

Anlagenhöhe	Pakethöhe
100 cm	ca. 8,5 cm
150 cm	ca. 10,0 cm
200 cm	ca. 10,5 cm
250 cm	ca. 13,0 cm
300 cm	ca. 14,5 cm

### GRÖSSENBEREICHE

#### 16 mm Lamellen

<b>min. Breite</b>	27 cm
<b>max. Breite</b>	270 cm
<b>max. Höhe</b>	260 cm
<b>max. Fläche</b>	6 m <sup>2</sup>

#### 25 mm Lamellen

<b>min. Breite</b>	27 cm
<b>max. Breite</b>	330 cm
<b>max. Höhe</b>	300 cm
<b>max. Fläche</b>	6 m <sup>2</sup>

### PAKETHÖHEN

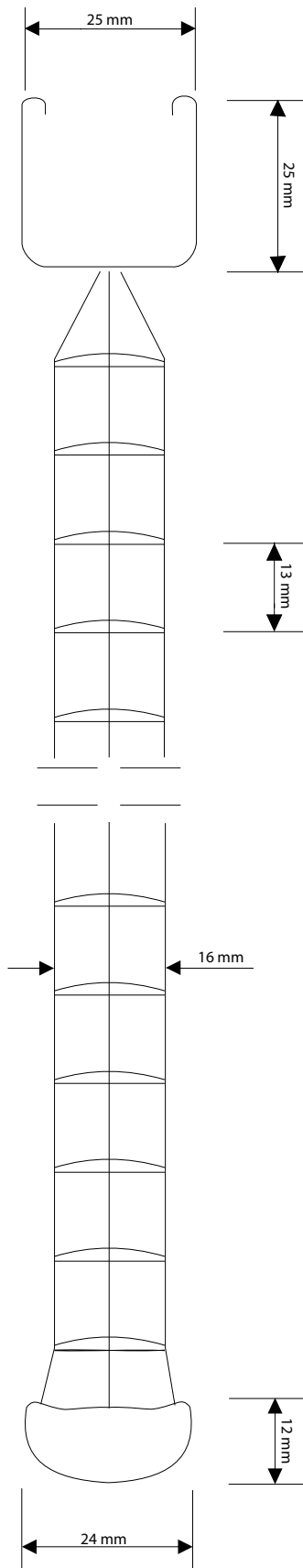
#### 16 mm Lamellen

Anlagenhöhe	Pakethöhe
100 cm	ca. 8,5 cm
150 cm	ca. 10,5 cm
200 cm	ca. 11,5 cm
250 cm	ca. 12,5 cm

#### 25 mm Lamellen

Anlagenhöhe	Pakethöhe
100 cm	ca. 8,5 cm
150 cm	ca. 10,0 cm
200 cm	ca. 10,5 cm
250 cm	ca. 13,0 cm
300 cm	ca. 14,5 cm

# Jalousie Basic Line 16 Maßstab 1:1



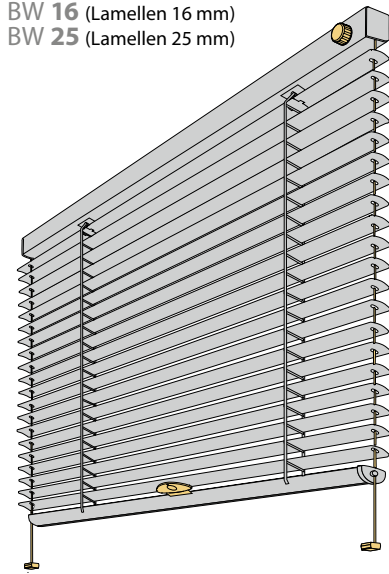
M 1:1

# Basic Line

Jalousien

## Wendeknopf / Unterprofilbedienung

BW 16 (Lamellen 16 mm)  
BW 25 (Lamellen 25 mm)

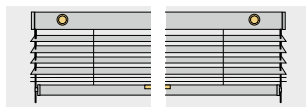


Eine Verwendung von perforierten Lamellen ist bei diesem Typ nicht möglich.

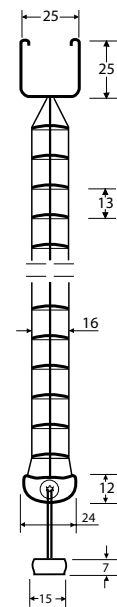
### BEDIENMÖGLICHKEITEN

links

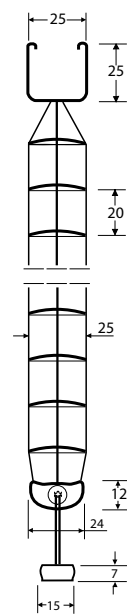
rechts



Basic Line 16



Basic Line 25



- Maßanfertigung
- Lamellenbreite 16, 25 mm
- Lamellendicke 0,22 mm
- verspannte Anlage mit feststehendem Ober- und verstellbarem Unterprofil
- Bediengriff (transparent) am Unterprofil, Wendeknopf am Oberprofil
- Wendeknopf und Endkappen weiß, lichtgrau, anthrazit
- Bedienseite links oder rechts
- optional Wendestab
- Bedienlängen 35, 50, 75, 100, 125, 150, 175, 200, 250, 300 cm
- Ober-, Unterprofil farblich angepasst
- Schnüre, Kunststoffteile farblich angepasst
- Spanschnur 1,2 mm
- Befestigung oben Wand-, Deckenträger mit Schnellspannung
- Befestigung unten Spannschuhe
- Kunststofffarben siehe Flexx Line

### GRÖSSENBEREICHE

#### 16 mm Lamellen

<b>min. Breite</b>	27 cm
<b>max. Breite</b>	150 cm
<b>max. Höhe</b>	200 cm
<b>max. Fläche</b>	2 m <sup>2</sup>

#### 25 mm Lamellen

<b>min. Breite</b>	27 cm
<b>max. Breite</b>	150 cm
<b>max. Höhe</b>	200 cm
<b>max. Fläche</b>	2 m <sup>2</sup>

### PAKETHÖHEN

#### 16 mm Lamellen

Anlagenhöhe	Pakethöhe
100 cm	ca. 8,5 cm
150 cm	ca. 10,5 cm
200 cm	ca. 11,5 cm
230 cm	ca. 12,5 cm

#### 25 mm Lamellen

Anlagenhöhe	Pakethöhe
100 cm	ca. 8,5 cm
150 cm	ca. 10,0 cm
200 cm	ca. 10,5 cm
250 cm	ca. 13,0 cm

### ANZAHL BEDIENGRIFFE

#### 16 mm Lamellen

Anlagenbreite	Anzahl der Bediengriffe
bis 620 mm	1
ab 621 mm	2

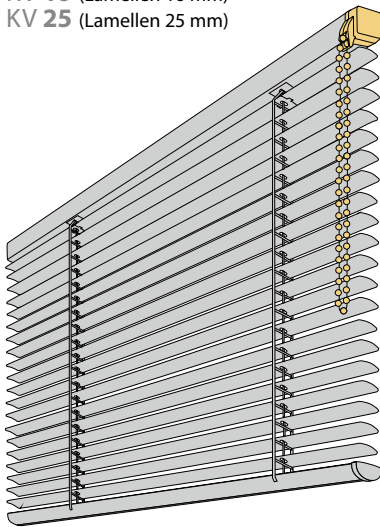
#### 25 mm Lamellen

Anlagenbreite	Anzahl der Bediengriffe
bis 900 mm	1
ab 901 mm	2

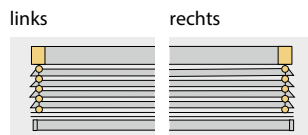


## Kette

KV 16 (Lamellen 16 mm)  
KV 25 (Lamellen 25 mm)

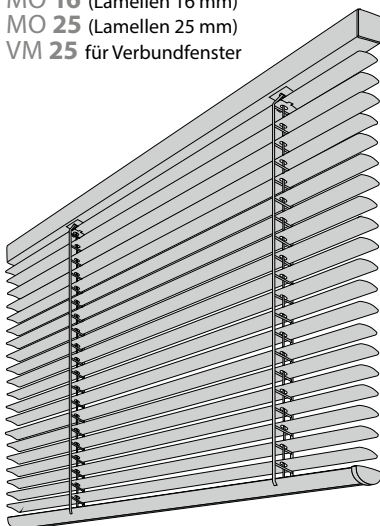


### BEDIENMÖGLICHKEITEN



## Motor 24 V

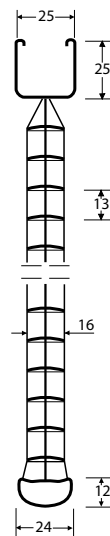
MO 16 (Lamellen 16 mm)  
MO 25 (Lamellen 25 mm)  
VM 25 für Verbundfenster



### KABELAUSTRITT

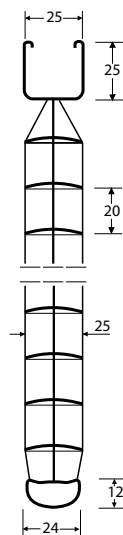


Basic Line 16



- Maßanfertigung
- Lamellenbreite 16, 25 mm
- Lamellendicke 0,22 mm
- freihängende Anlage mit feststehendem Ober- und verstellbarem Unterprofil
- Kettenbedienung (Kettenaustritt vorn)
- Getriebe 3:1, wahlweise 1:1
- Getriebefarbe in weiß, lichtgrau, schwarz erhältlich
- Bedienseite links oder rechts
- Bedienlängen sind in 20 cm Schritten von 60 bis 600 cm erhältlich
- Ober-, Unterprofil farblich angepasst
- Schnüre, Kunststoffteile farblich angepasst
- Kette in transparent, weiß, schwarz, grau erhältlich
- Nickelkette gegen Aufpreis
- Aufzugsschnur 1,4 mm
- Befestigung oben Wand-, Deckenträger mit Schnellspannung
- Pendelsicherung gegen Aufpreis

Basic Line 25



- Maßanfertigung
- Lamellenbreite 16, 25 mm
- Lamellendicke 0,22 mm
- freihängende Anlage mit feststehendem Ober- und verstellbarem Unterprofil
- Motorbedienung (Motor innerhalb des Oberprofils)
- Gleichstrommotor 24 V Leistungsaufnahme ca. 15 W
- Netzteil 230 V / 24 V notwendig
- Kabelaustritt links oder rechts
- Bedienung z.B. Schalter, Funk-, Gruppensteuerung
- Ober-, Unterprofil farblich angepasst
- Schnüre, Kunststoffteile farblich angepasst
- Aufzugsschnur 1,4 mm
- Befestigung oben Wand-, Deckenträger mit Schnellspannung
- Pendelsicherung gegen Aufpreis

## GRÖSSENBEREICHE

### 16 mm Lamellen

<b>min. Breite</b>	32 cm
<b>bis Breite</b>	45 cm
max. Höhe	200 cm
<b>ab Breite</b>	46 cm
max. Breite	270 cm
max. Höhe	260 cm
max. Fläche	6 m <sup>2</sup>

### 25 mm Lamellen

<b>min. Breite</b>	32 cm
<b>bis Breite</b>	45 cm
max. Höhe	200 cm
<b>ab Breite</b>	46 cm
max. Breite	330 cm
max. Höhe	300 cm
max. Fläche	6 m <sup>2</sup>

## PAKETHÖHEN

### 16 mm Lamellen

Anlagenhöhe	Pakethöhe
100 cm	ca. 8,5 cm
150 cm	ca. 10,5 cm
200 cm	ca. 11,5 cm
250 cm	ca. 12,5 cm

### 25 mm Lamellen

Anlagenhöhe	Pakethöhe
100 cm	ca. 8,5 cm
150 cm	ca. 10,0 cm
200 cm	ca. 10,5 cm
250 cm	ca. 13,0 cm
300 cm	ca. 14,0 cm

## GRÖSSENBEREICHE

### 16 mm Lamellen

<b>min. Breite</b>	65 cm
<b>max. Breite</b>	270 cm
<b>max. Höhe</b>	260 cm
<b>max. Fläche</b>	5 m <sup>2</sup>

### 25 mm Lamellen

<b>min. Breite</b>	65 cm
<b>max. Breite</b>	330 cm
<b>max. Höhe</b>	300 cm
<b>max. Fläche</b>	5 m <sup>2</sup>

## PAKETHÖHEN

### 16 mm Lamellen

Anlagenhöhe	Pakethöhe
100 cm	ca. 8,5 cm
150 cm	ca. 10,5 cm
200 cm	ca. 11,5 cm
250 cm	ca. 12,5 cm

### 25 mm Lamellen

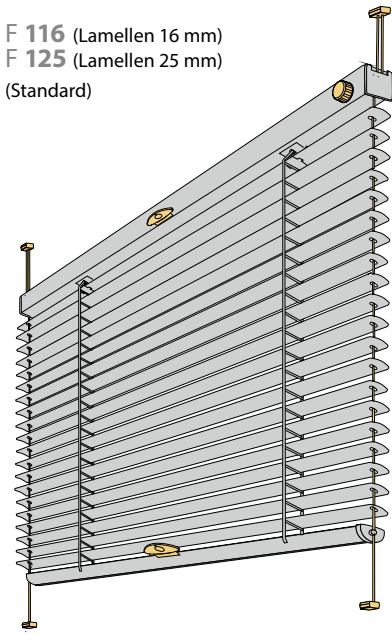
Anlagenhöhe	Pakethöhe
100 cm	ca. 8,5 cm
150 cm	ca. 10,0 cm
200 cm	ca. 10,5 cm
250 cm	ca. 13,0 cm
300 cm	ca. 14,0 cm

# Flex Line

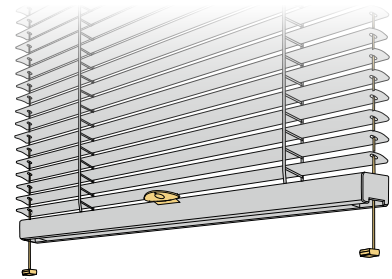
Jalousien

## Ober-, Unterprofilbedienung / Wendeknopf

F 116 (Lamellen 16 mm)  
F 125 (Lamellen 25 mm)  
(Standard)



F 216 (Lamellen 16 mm)  
F 225 (Lamellen 25 mm)

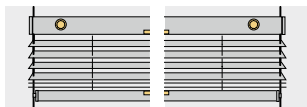


Unterprofil ist gleich Oberprofil.  
Auch das Unterprofil kann über die Spannschuhe, die oben und unten gleich sind, gezogen werden. Das Unterprofil wird wie das Oberprofil mit einem Magnet fixiert. Ein Spalt an der unteren Glasleiste wird vermieden.

**! Eine Verwendung von perforierten Lamellen ist bei der Flex Line nicht möglich.**

### BEDIENMÖGLICHKEITEN

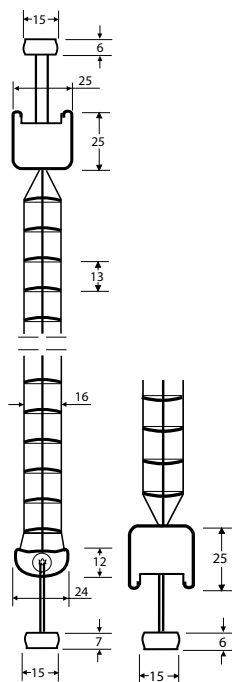
links rechts



### ANZAHL BEDIENGRIFFE

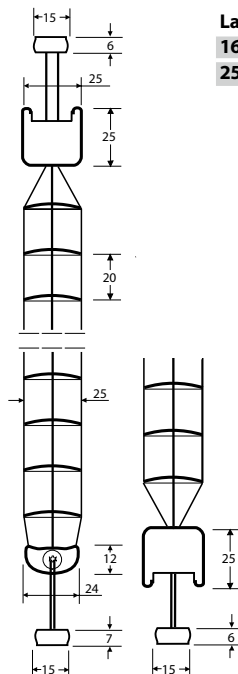
16 mm Lamellen	
Anlagenbreite	Anzahl der Bediengriffe
bis 620 mm	1
ab 621 mm	2
25 mm Lamellen	
Anlagenbreite	Anzahl der Bediengriffe
bis 900 mm	1
ab 901 mm	2

Flex Line 16



F 116 F 216

Flex Line 25



F 125 F 225

- Maßanfertigung
- Lamellenbreite 16, 25 mm
- Lamellendicke 0,22 mm
- verspannte Anlage mit verstellbarem Ober- und Unterprofil
- Bediengriffe (transparent) am Ober- und Unterprofil, Wendeknopf am Oberprofil
- Wendeknopf und Endkappen weiß, lichtgrau, anthrazit
- Bedienseite links oder rechts
- Ober-, Unterprofil farblich angepasst
- Schnüre, Wendeknopf und Endkappen farblich angepasst
- **Spannschuhe Standard weiß**
- Spannschnur 1,2 mm
- Befestigung Spannschuh (groß - oben, klein - unten)

### MINDESTSTEINBAUTIEFE

Lamelle	20 cm	23 cm
16 cm		
25 cm		

### GRÖSSENBEREICHE

#### 16 mm Lamellen

min. Breite	27 cm
max. Breite	150 cm
max. Höhe	230 cm
max. Fläche	2 m <sup>2</sup>

#### 25 mm Lamellen

min. Breite	27 cm
max. Breite	150 cm
max. Höhe	250 cm
max. Fläche	2 m <sup>2</sup>

### PAKETHÖHEN

#### 16 mm Lamellen

Anlagenhöhe	Pakethöhe
80 cm	ca. 8,0 cm
100 cm	ca. 8,5 cm
120 cm	ca. 9,5 cm
140 cm	ca. 10,0 cm
160 cm	ca. 10,5 cm
180 cm	ca. 11,0 cm
200 cm	ca. 11,5 cm
220 cm	ca. 12,0 cm
230 cm	ca. 12,5 cm

#### 25 mm Lamellen

Anlagenhöhe	Pakethöhe
80 cm	ca. 8,0 cm
100 cm	ca. 8,5 cm
120 cm	ca. 9,0 cm
140 cm	ca. 9,5 cm
160 cm	ca. 10,0 cm
180 cm	ca. 10,3 cm
200 cm	ca. 10,5 cm
220 cm	ca. 11,5 cm
240 cm	ca. 12,0 cm
250 cm	ca. 12,5 cm

### FARBEN FÜR SPANNSCHUHE, ENDKAPPEN UND WENDEKNOPF

Farb-Nr. 101 weiß (Standard)



Farb-Nr. 104 lichtgrau

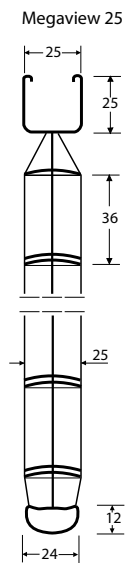
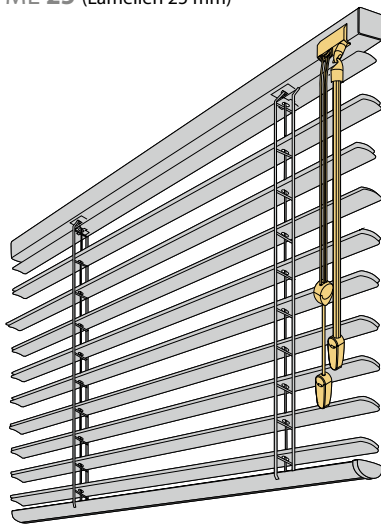


Farb-Nr. 106 anthrazit



## Zugschnur / Wendestab

ME 25 (Lamellen 25 mm)



- Maßanfertigung
- Lamellenbreite 25 mm
- Lamellendicke 0,22 mm
- freihängende Anlage mit feststehendem Ober- und verstellbarem Unterprofil
- **doppelt große Aussicht mit einzigartiger Technik** (patentiert und mit dem R+T Award 2009 ausgezeichnet)
- **jeweils zwei Lamellen fügen sich beim Öffnen zusammen**
- Bedienung mittels transparentem Wendestab und Zugschnur
- Bedienseite links oder rechts
- Bedienlängen 35, 50, 75, 100, 125, 150, 175, 200, 250, 300 cm
- Ober-, Unterprofil farblich angepasst
- Schnüre, Kunststoffteile farblich angepasst
- Aufzugsschnur 1,4 mm
- Befestigung oben Wand-, Deckenträger mit Schnellspannung
- Pendelsicherung gegen Aufpreis

### GRÖSSENBEREICHE

#### 25 mm Lamellen

<b>min. Breite</b>	27 cm
<b>max. Breite</b>	330 cm
<b>max. Höhe</b>	300 cm
<b>max. Fläche</b>	4 m <sup>2</sup>

### PAKETHÖHEN

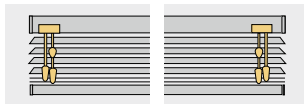
#### 25 mm Lamellen

Anlagenhöhe	Pakethöhe
100 cm	ca. 8,5 cm
150 cm	ca. 10,0 cm
200 cm	ca. 10,5 cm
250 cm	ca. 13,0 cm
300 cm	ca. 14,5 cm

### BEDIENMÖGLICHKEITEN

links

rechts



geteilt

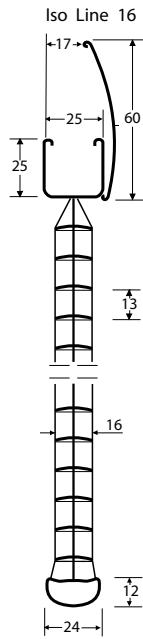
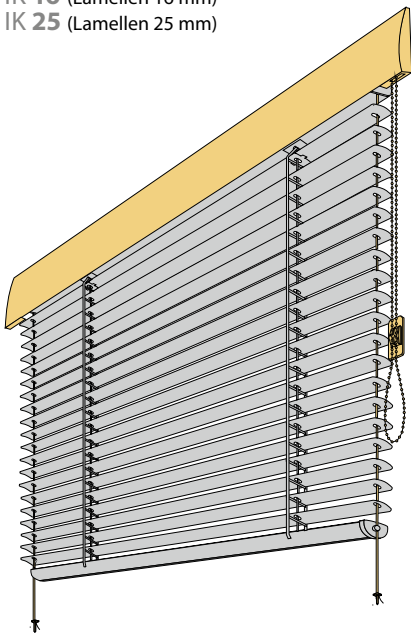


# Iso Line

Jalousien

## Kette

IK 16 (Lamellen 16 mm)  
IK 25 (Lamellen 25 mm)



- Maßanfertigung
- Lamellenbreite 16, 25 mm
- Lamellendicke 0,22 mm
- verspannte Anlage mit feststehendem Ober- und verstellbarem Unterprofil
- Kettenbedienung selbsthaltend
- Bedienseite links oder rechts
- Bedienlänge 60, 80, 100, 120, 140, 160 cm
- Oberprofil weiß, silber
- Kette weiß, grau
- Unterprofil farblich angepasst
- Schnüre, Kunststoffteile farblich angepasst
- Aufzugsschnur 1,4 mm
- Befestigung unten: Kunststofffenster Seilknopf, Holzfenster Universalset
- Kunststoff, Art.-Nr. 603 165 100

### GRÖSSENBEREICHE

#### 16 mm Lamellen

<b>min. Breite</b>	32 cm
<b>max. Breite</b>	200 cm
<b>max. Höhe</b>	230 cm
<b>max. Fläche</b>	3 m <sup>2</sup>

#### 25 mm Lamellen

<b>min. Breite</b>	32 cm
<b>max. Breite</b>	200 cm
<b>max. Höhe</b>	250 cm
<b>max. Fläche</b>	3 m <sup>2</sup>

### PAKETHÖHEN

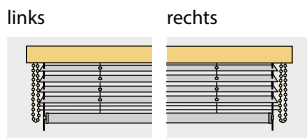
#### 16 mm Lamellen

Anlagenhöhe	Pakethöhe
100 cm	ca. 8,5 cm
150 cm	ca. 10,5 cm
200 cm	ca. 11,5 cm

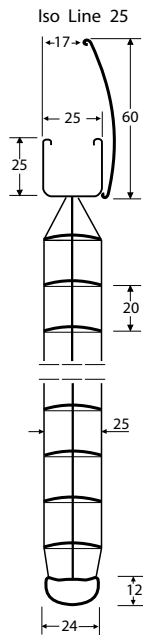
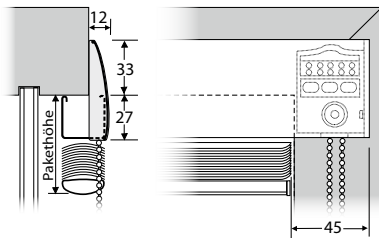
#### 25 mm Lamellen

Anlagenhöhe	Pakethöhe
100 cm	ca. 8,5 cm
150 cm	ca. 10,0 cm
200 cm	ca. 10,5 cm
250 cm	ca. 13,0 cm

### BEDIENMÖGLICHKEITEN



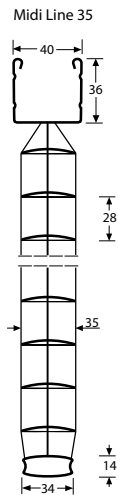
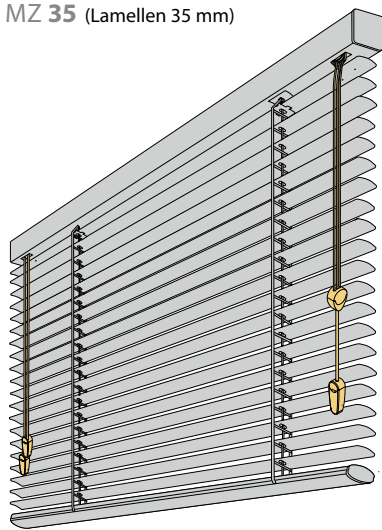
### MONTAGEÜBERSTAND



**Glasleistentiefe mindestens 20 mm! Bei geringerer Tiefe sind Distanzplatten notwendig.**

# Zugschnur / Wendeschnur

MZ 35 (Lamellen 35 mm)



- Maßanfertigung
- Lamellenbreite 35 mm
- Lamellendicke 0,22 mm
- freihängende Anlage mit feststehendem Ober- und verstellbarem Unterprofil
- Zugschnur und Wendeschnur
- Bedienseite links, rechts
- Bedienseite geteilt (Zug-, Wendeschnur wahlweise links oder rechts)
- Bedienlänge frei wählbar
- **auch mit Wendestab möglich**
- Ober-, Unterprofil farblich angepasst
- **Leiterbänder** möglich, Breite 19 mm
- Kunststoffteile transparent, Schnüre farblich angepasst
- Aufzugsschnur 1,4 mm
- Wendeschnur 2,2 mm
- Befestigung oben Wand-, Deckenträger mit Schnellspannung
- Pendelsicherung gegen Aufpreis

## GRÖSSENBEREICHE

### 35 mm Lamellen

<b>min. Breite</b>	36 cm
<b>max. Breite</b>	400 cm
<b>max. Höhe</b>	300 cm
<b>max. Fläche</b>	9 m <sup>2</sup>

## PAKETHÖHEN

### 35 mm Lamellen

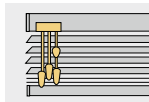
Anlagenhöhe	Pakethöhe
100 cm	ca. 8,0 cm
150 cm	ca. 9,0 cm
200 cm	ca. 11,0 cm
250 cm	ca. 13,0 cm
300 cm	ca. 14,0 cm

### 35 mm Lamellen mit Leiterband

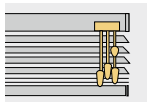
Anlagenhöhe	Pakethöhe
100 cm	ca. 9,0 cm
150 cm	ca. 11,0 cm
200 cm	ca. 13,0 cm
250 cm	ca. 15,0 cm
300 cm	ca. 17,0 cm

## BEDIENMÖGLICHKEITEN

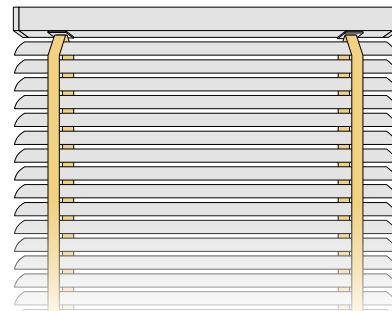
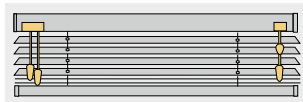
links



rechts



geteilt



## LEITERBÄNDERFARBEN



Farb-Nr. 040 schwarz



Farb-Nr. 001 weiß



Farb-Nr. 110 senfgelb



Farb-Nr. 290 rostbraun



Farb-Nr. 020 grau



Farb-Nr. 190 creme



Farb-Nr. 090 kupfer



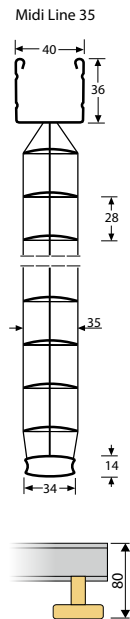
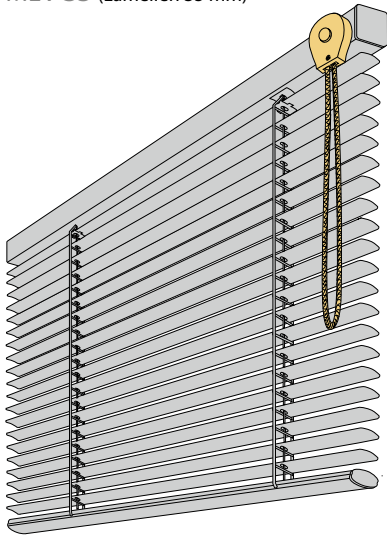
Farb-Nr. 060 braun

# Midi Line

Jalousien

## Endlosschnur vorn

MEV 35 (Lamellen 35 mm)



- Maßanfertigung
- Lamellenbreite 35 mm
- Lamellendicke 0,22 mm
- freihängende Anlage mit feststehendem Ober- und verstellbarem Unterprofil
- Endlosschnurbedienung (Schnuraustritt vorn)
- Getriebe 2,7 : 1, lichtgrau
- Bedienseite links oder rechts
- Bedienlängen 75, 100, 125, 150, 175, 200, 225, 250, 275, 300, 350, 400, 450, 500 cm
- Ober-, Unterprofil farblich angepasst
- Kunststoffteile transparent, Schnüre farblich angepasst
- Aufzugsschnur 1,4 mm
- Befestigung oben Wand-, Deckenträger mit Schnellspannung
- Pendelsicherung gegen Aufpreis

### GRÖSSENBEREICHE

#### 35 mm Lamellen

<b>min. Breite</b>	45 cm
<b>max. Breite</b>	400 cm
<b>max. Höhe</b>	300 cm
<b>max. Fläche</b>	10 m <sup>2</sup>

### PAKETHÖHEN

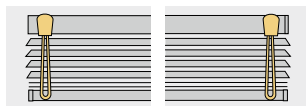
#### 35 mm Lamellen

Anlagenhöhe	Pakethöhe
100 cm	ca. 8,0 cm
150 cm	ca. 9,0 cm
200 cm	ca. 11,0 cm
250 cm	ca. 13,0 cm
300 cm	ca. 14,0 cm

### BEDIENMÖGLICHKEITEN

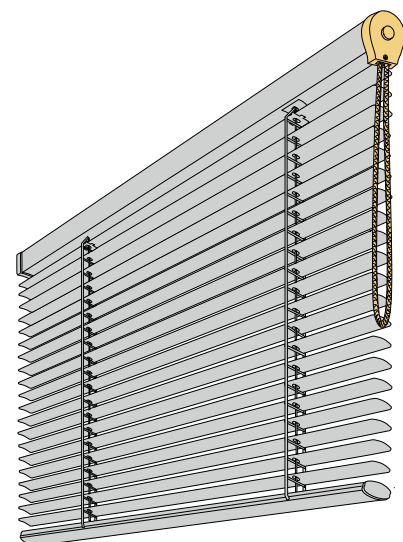
links

rechts



## Endlosschnur seitlich

MES 35 (Lamellen 35 mm)



- Maßanfertigung
- Lamellenbreite 35 mm
- Lamellendicke 0,22 mm
- freihängende Anlage mit feststehendem Ober- und verstellbarem Unterprofil
- Endlosschnurbedienung (Schnuraustritt seitlich)
- Getriebe 2,6 : 1, lichtgrau
- Bedienseite links oder rechts
- Bedienlängen 75, 100, 125, 150, 175, 200, 225, 250, 275, 300, 350, 400, 450, 500 cm
- Ober-, Unterprofil farblich angepasst
- Kunststoffteile transparent, Schnüre farblich angepasst
- Aufzugsschnur 1,4 mm
- Befestigung oben Wand-, Deckenträger mit Schnellspannung
- Pendelsicherung gegen Aufpreis

### GRÖSSENBEREICHE

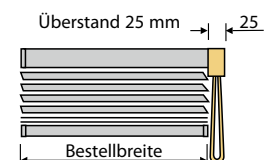
#### 35 mm Lamellen

<b>min. Breite</b>	45 cm
<b>max. Breite</b>	400 cm
<b>max. Höhe</b>	300 cm
<b>max. Fläche</b>	10 m <sup>2</sup>

### PAKETHÖHEN

#### 35 mm Lamellen

Anlagenhöhe	Pakethöhe
100 cm	ca. 8,0 cm
150 cm	ca. 9,0 cm
200 cm	ca. 11,0 cm
250 cm	ca. 13,0 cm
300 cm	ca. 14,0 cm

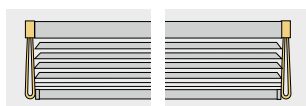


**Getriebeüberstand beachten!**

### BEDIENMÖGLICHKEITEN

links

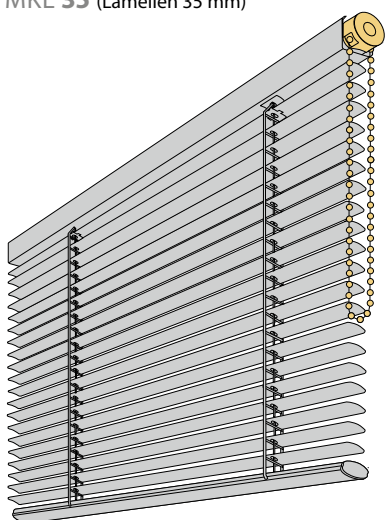
rechts



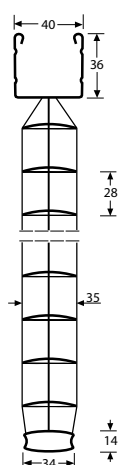


## Kette

MKE 35 (Lamellen 35 mm)



Midi Line 35



- Maßanfertigung
- Lamellenbreite 35 mm
- Lamellendicke 0,22 mm
- freihängende Anlage mit feststehendem Ober- und verstellbarem Unterprofil
- Kettenbedienung (Kettenaustritt seitlich)
- Getriebe 3,25 : 1, weiß
- Bediensseite links oder rechts
- Bedienlängen sind in 20-cm-Schritten von 60 bis 600 cm erhältlich
- Ober-, Unterprofil farblich angepasst
- Kunststoffteile transparent, Schnüre farblich angepasst
- Aufzugsschnur 1,4 mm
- Befestigung oben Wand-, Deckenträger mit Schnellspannung
- Pendelsicherung gegen Aufpreis

### GRÖSSENBEREICHE

#### 35 mm Lamellen

<b>min. Breite</b>	45 cm
<b>max. Breite</b>	400 cm
<b>max. Höhe</b>	300 cm
<b>max. Fläche</b>	10 m <sup>2</sup>

### PAKETHÖHEN

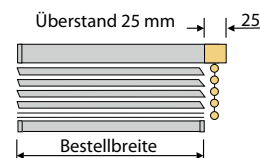
#### 35 mm Lamellen

Anlagenhöhe	Pakethöhe
100 cm	ca. 8,0 cm
150 cm	ca. 9,0 cm
200 cm	ca. 11,0 cm
250 cm	ca. 13,0 cm
300 cm	ca. 14,0 cm

### BEDIENMÖGLICHKEITEN

links

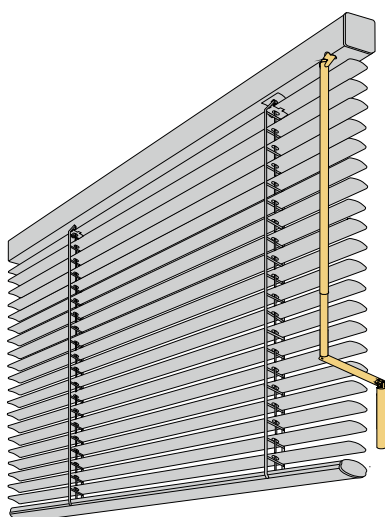
rechts



**Getriebeüberstand beachten!**

## Kurbel

MKU 35 (Lamellen 35 mm)



- Maßanfertigung
- Lamellenbreite 35 mm
- Lamellendicke 0,22 mm
- freihängende Anlage mit feststehendem Ober- und verstellbarem Unterprofil
- Kurbelbedienung, Kurbel abnehmbar gegen Aufpreis
- Kurbellänge nach Wunsch bis 300 cm, silber
- Ober-, Unterprofil farblich angepasst
- Kunststoffteile transparent, Schnüre farblich angepasst
- Aufzugsschnur 1,4 mm
- Befestigung oben Wand-, Deckenträger mit Schnellspannung
- Pendelsicherung gegen Aufpreis

### GRÖSSENBEREICHE

#### 35 mm Lamellen

<b>min. Breite</b>	45 cm
<b>max. Breite</b>	400 cm
<b>max. Höhe</b>	300 cm
<b>max. Fläche</b>	10 m <sup>2</sup>

### PAKETHÖHEN

#### 35 mm Lamellen

Anlagenhöhe	Pakethöhe
100 cm	ca. 8,0 cm
150 cm	ca. 9,0 cm
200 cm	ca. 11,0 cm
250 cm	ca. 13,0 cm
300 cm	ca. 14,0 cm

### BEDIENMÖGLICHKEITEN

links

rechts

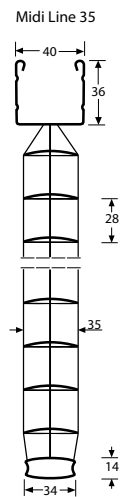
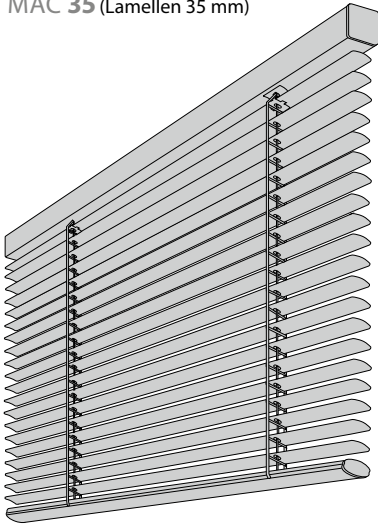


# Midi Line

Jalousien

## Motor 230 V

MAC 35 (Lamellen 35 mm)



- Maßanfertigung
- Lamellenbreite 35 mm
- Lamellendicke 0,22 mm
- freihängende Anlage mit feststehendem Ober- und verstellbarem Unterprofil
- Motorbedienung (Motor innerhalb des Oberprofils)
- Kurzschlussläufermotor 230 V, Leistungsaufnahme ca. 150 W, mit integriertem Thermoschutz
- Anschluss erfolgt über vormontierten Hirschmann-Stecker und -Kupplung
- Endschalter obere Endlage über Auflaufpilz, untere Endlage fest
- Kabelaustritt links oder rechts
- (Bedienung z.B. Schalter, Funk-, Gruppensteuerung siehe Elektrozubehör 230 V)
- Ober-, Unterprofil farblich angepasst
- Kunststoffteile transparent, Schnüre farblich angepasst
- Aufzugsschnur 1,4 mm
- Befestigung oben Wand-, Deckenträger mit Schnellspannung
- Pendelsicherung gegen Aufpreis

### GRÖSSENBEREICHE

#### 35 mm Lamellen

<b>min. Breite</b>	66 cm
<b>max. Breite</b>	400 cm
<b>max. Höhe</b>	300 cm
<b>max. Fläche</b>	8,0 m <sup>2</sup>

### PAKETHÖHEN

#### 35 mm Lamellen

Anlagenhöhe	Pakethöhe
100 cm	ca. 8,0 cm
150 cm	ca. 9,0 cm
200 cm	ca. 11,0 cm
250 cm	ca. 13,0 cm
300 cm	ca. 14,0 cm

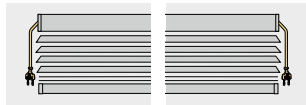


**Bitte verwenden Sie wegen der integrierten Endabschaltung nur die originalen Steuerungsteile. Beschädigungen durch Fremdfabrikate sind von der Gewährleistung ausgeschlossen.**

### BEDIENMÖGLICHKEITEN

links

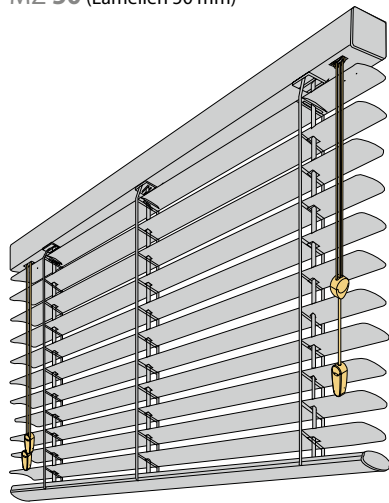
rechts



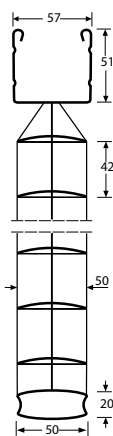


## Zugschnur / Wendeschnur

MZ 50 (Lamellen 50 mm)



Maxi Line 50



- Maßanfertigung
- Lamellenbreite 50 mm
- Lamellendicke 0,24 mm
- freihängende Anlage mit feststehendem Ober- und verstellbarem Unterprofil
- Zugschnur und Wendeschnur
- Bedienseite links, rechts
- Bedienseite geteilt (Zug-, Wendeschnur wahlweise links oder rechts)
- Bedienlänge frei wählbar
- Ober-, Unterprofil farblich angepasst
- **Leiterbänder** möglich, Breite 25 mm
- Kunststoffteile transparent, Schnüre farblich angepasst
- Zug- und Wendeschnur 3 mm
- Befestigung oben Wand-, Deckenträger
- Pendelsicherung gegen Aufpreis

### GRÖSSENBEREICHE

#### 50 mm Lamellen

<b>min. Breite</b>	45 cm
<b>max. Breite</b>	490 cm
<b>max. Höhe</b>	400 cm
<b>max. Fläche</b>	9 m <sup>2</sup>

### PAKETHÖHEN

#### 50 mm Lamellen

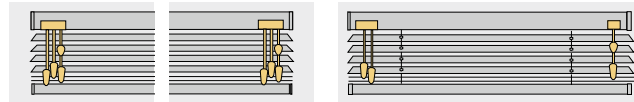
Anlagenhöhe	Pakethöhe
100 cm	ca. 10,0 cm
150 cm	ca. 13,0 cm
200 cm	ca. 15,0 cm
250 cm	ca. 17,0 cm
300 cm	ca. 18,0 cm
350 cm	ca. 20,0 cm
400 cm	ca. 21,0 cm

### BEDIENMÖGLICHKEITEN

links

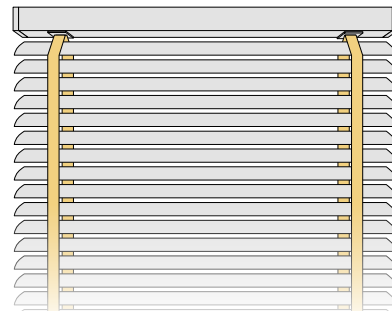
rechts

geteilt



#### 50 mm Lamellen mit Leiterband

Anlagenhöhe	Pakethöhe
100 cm	ca. 12,0 cm
150 cm	ca. 14,0 cm
200 cm	ca. 17,0 cm
250 cm	ca. 19,0 cm
300 cm	ca. 22,0 cm
350 cm	ca. 24,0 cm
400 cm	ca. 27,0 cm



### LEITERBÄNDERFARBEN



Farb-Nr. 040 schwarz



Farb-Nr. 210 weiß



Farb-Nr. 110 senfgelb



Farb-Nr. 290 rostbraun



Farb-Nr. 020 grau



Farb-Nr. 190 creme



Farb-Nr. 090 kupfer



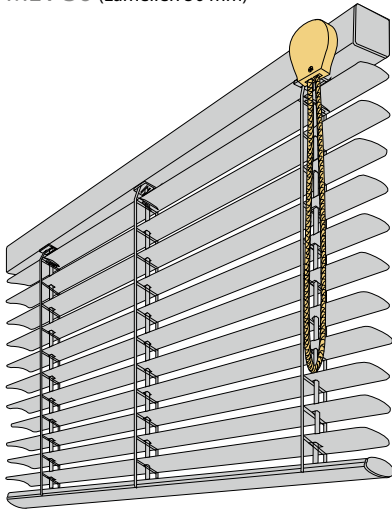
Farb-Nr. 060 braun

# Maxi Line

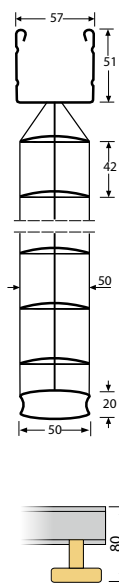
Jalousien

## Endlosschnur vorn

MEV 50 (Lamellen 50 mm)



Maxi Line 50



- Maßanfertigung
- Lamellenbreite 50 mm
- Lamellendicke 0,24 mm
- freihängende Anlage mit feststehendem Ober- und verstellbarem Unterprofil
- Endlosschnurbedienung (Schnuraustritt vorn)
- Getriebe 2,7 : 1, lichtgrau
- Bedienseite links oder rechts
- Bedienlängen 75, 100, 125, 150, 175, 200, 225, 250, 275, 300, 350, 400, 450, 500 cm
- Ober-, Unterprofil farblich angepasst
- Kunststoffteile transparent, Schnüre farblich angepasst
- Aufzug durch 6 mm Texband, weiß oder lichtgrau
- Befestigung oben Wand-, Deckenträger
- Pendelsicherung gegen Aufpreis

### GRÖSSENBEREICHE

#### 50 mm Lamellen

<b>min. Breite</b>	60 cm
<b>max. Breite</b>	490 cm
<b>max. Höhe</b>	500 cm
<b>max. Fläche</b>	10 m <sup>2</sup>

### PAKETHÖHEN

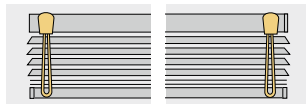
#### 50 mm Lamellen

Anlagenhöhe	Pakethöhe
100 cm	ca. 10,0 cm
150 cm	ca. 13,0 cm
200 cm	ca. 15,0 cm
250 cm	ca. 17,0 cm
300 cm	ca. 18,0 cm
350 cm	ca. 20,0 cm
400 cm	ca. 21,0 cm

### BEDIENMÖGLICHKEITEN

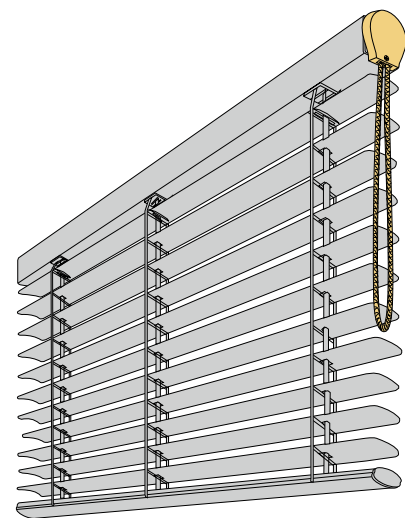
links

rechts



## Endlosschnur seitlich

MES 50 (Lamellen 50 mm)



- Maßanfertigung
- Lamellenbreite 50 mm
- Lamellendicke 0,24 mm
- freihängende Anlage mit feststehendem Ober- und verstellbarem Unterprofil
- Endlosschnurbedienung (Schnuraustritt seitlich)
- Getriebe 2,6 : 1, lichtgrau
- Bedienseite links oder rechts
- Bedienlängen 75, 100, 125, 150, 175, 200, 225, 250, 275, 300, 350, 400, 450, 500 cm
- Ober-, Unterprofil farblich angepasst
- Kunststoffteile transparent, Schnüre farblich angepasst
- Aufzug durch 6 mm Texband, weiß oder lichtgrau
- Befestigung oben Wand-, Deckenträger
- Pendelsicherung gegen Aufpreis

### GRÖSSENBEREICHE

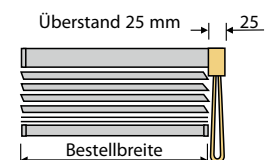
#### 50 mm Lamellen

<b>min. Breite</b>	60 cm
<b>max. Breite</b>	490 cm
<b>max. Höhe</b>	500 cm
<b>max. Fläche</b>	10 m <sup>2</sup>

### PAKETHÖHEN

#### 50 mm Lamellen

Anlagenhöhe	Pakethöhe
100 cm	ca. 10,0 cm
150 cm	ca. 13,0 cm
200 cm	ca. 15,0 cm
250 cm	ca. 17,0 cm
300 cm	ca. 18,0 cm
350 cm	ca. 20,0 cm
400 cm	ca. 21,0 cm

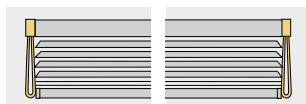


**Getriebeüberstand beachten!**

### BEDIENMÖGLICHKEITEN

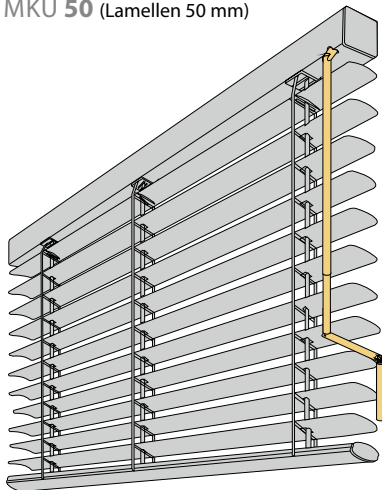
links

rechts

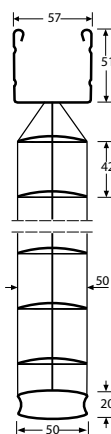


### Kurbel

MKU 50 (Lamellen 50 mm)



Maxi Line 50



- Maßanfertigung
- Lamellenbreite 50 mm
- Lamellendicke 0,24 mm
- freihängende Anlage mit feststehendem Ober- und verstellbarem Unterprofil
- Kurbelbedienung, Kurbel abnehmbar gegen Aufpreis
- Kurbellänge nach Wunsch bis 300 cm, silber
- Ober-, Unterprofil farblich angepasst
- Kunststoffteile transparent, Schnüre farblich angepasst
- Aufzug durch 6 mm Texband, weiß oder lichtgrau
- Befestigung oben Wand-, Deckenträger
- Pendelsicherung gegen Aufpreis

### GRÖSSENBEREICHE

#### 50 mm Lamellen

<b>min. Breite</b>	60 cm
<b>max. Breite</b>	490 cm
<b>max. Höhe</b>	500 cm
<b>max. Fläche</b>	10 m <sup>2</sup>

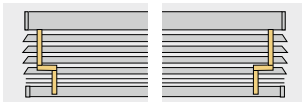
### PAKETHÖHEN

#### 50 mm Lamellen

Anlagenhöhe	Pakethöhe
100 cm	ca. 10,0 cm
150 cm	ca. 13,0 cm
200 cm	ca. 15,0 cm
250 cm	ca. 17,0 cm
300 cm	ca. 18,0 cm
350 cm	ca. 20,0 cm
400 cm	ca. 21,0 cm

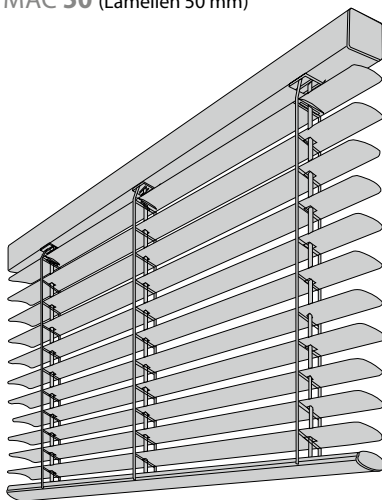
### BEDIENMÖGLICHKEITEN

links rechts



### Motor 230 V

MAC 50 (Lamellen 50 mm)



- Maßanfertigung
- Lamellenbreite 50 mm
- Lamellendicke 0,22 mm
- freihängende Anlage mit feststehendem Ober- und verstellbarem Unterprofil
- Motorbedienung (Motor innerhalb des Oberprofils)
- Kurzschlussläufermotor 230 V, Leistungsaufnahme ca. 100 W, mit integriertem Thermoschutz und Kondensator, Schutzklasse (IP44), gut zugängliche und exakt funktionierende Endschalter, Anschluss erfolgt über vormontierten Hirschmann-Stecker
- Kabelaustritt links, mittig oder rechts (Bedienung z.B. Schalter, Funk-, Gruppensteuerung)
- Ober-, Unterprofil farblich angepasst
- Kunststoffteile transparent, Schnüre farblich angepasst
- Aufzug durch 6 mm Texband, weiß oder lichtgrau
- Befestigung oben Wand-, Deckenträger mit Schnellspannung
- Pendelsicherung gegen Aufpreis

### GRÖSSENBEREICHE

#### 50 mm Lamellen

<b>min. Breite</b>	60 cm
<b>max. Breite</b>	490 cm
<b>max. Höhe</b>	500 cm
<b>max. Fläche</b>	18,0 m <sup>2</sup>

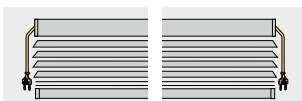
### PAKETHÖHEN

#### 50 mm Lamellen

Anlagenhöhe	Pakethöhe
200 cm	ca. 17,0 cm
250 cm	ca. 19,0 cm
300 cm	ca. 20,0 cm
350 cm	ca. 22,0 cm
400 cm	ca. 24,0 cm

### KABELAUSTRITT

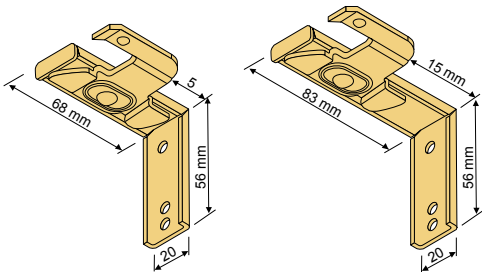
links rechts



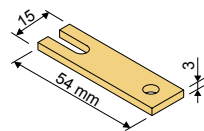
## Montagehinweis Wand- und Deckenträger



**Wichtiger Hinweis!** Bei der Verwendung des Wand- und Deckenträgers mit Schnellspannung für Maxi Line als Deckenmontage entsteht zwischen Kopfleiste und Decke ein Spalt.

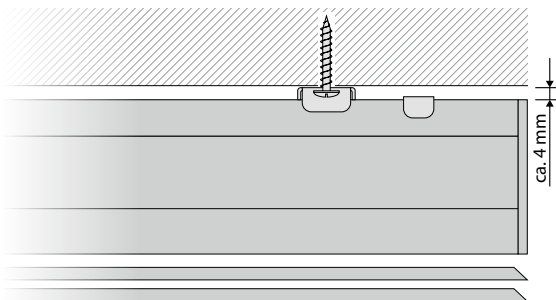


**Wand-, Deckenträger**  
mit Schnellspannung

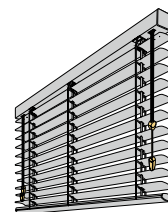


**Distanzplatte für Wand-, Deckenträger**  
50 mm Jalousie

### ZUGSCHNUR / WENDESCHNUR

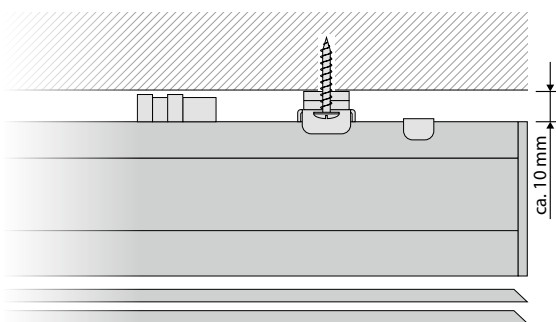


- ca. 4 mm Spalt zwischen Kopfleiste und Decke

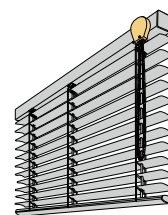


MZ 50

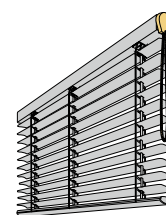
### KURBEL UND ENDLOSSCHNUR VORN UND SEITLICH



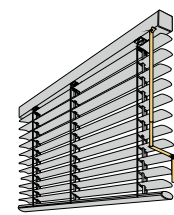
- ca. 10 mm Spalt zwischen Kopfleiste und Decke
- Aufgrund des Überstandes der Bandspulen müssen pro Wand- und Deckenträger zwei Distanzplatten verwendet werden (diese sind im Lieferumfang enthalten)



MEV 50

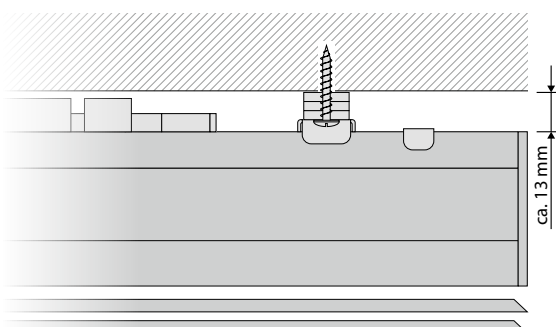


MES 50

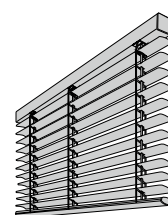


MKU 50

### MOTOR

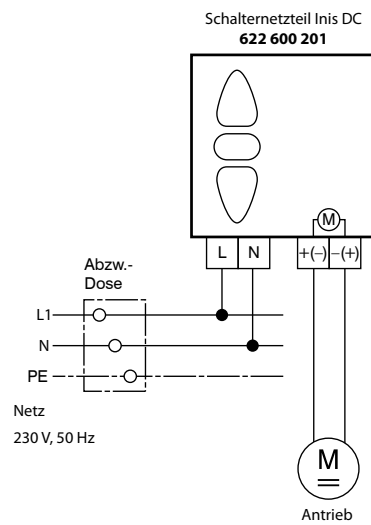
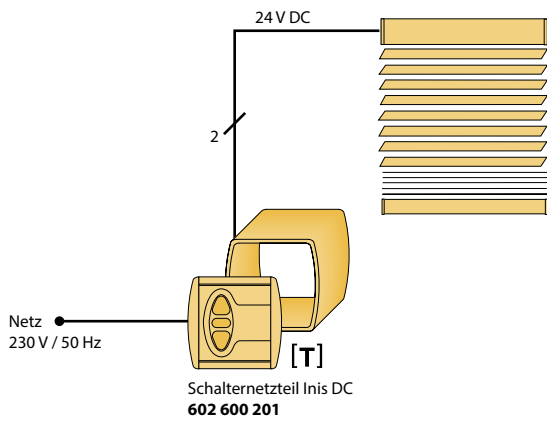


- ca. 13 mm Spalt zwischen Kopfleiste und Decke
- Aufgrund des Überstandes der Bandspulen und des Motors müssen pro Wand- und Deckenträger drei Distanzplatten verwendet werden (diese sind im Lieferumfang enthalten)

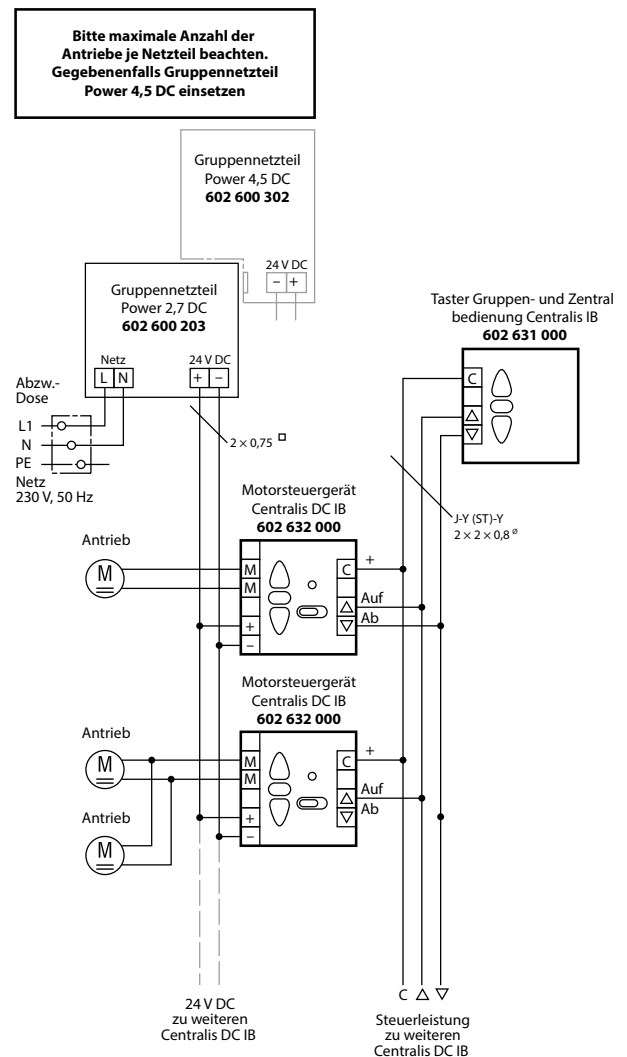
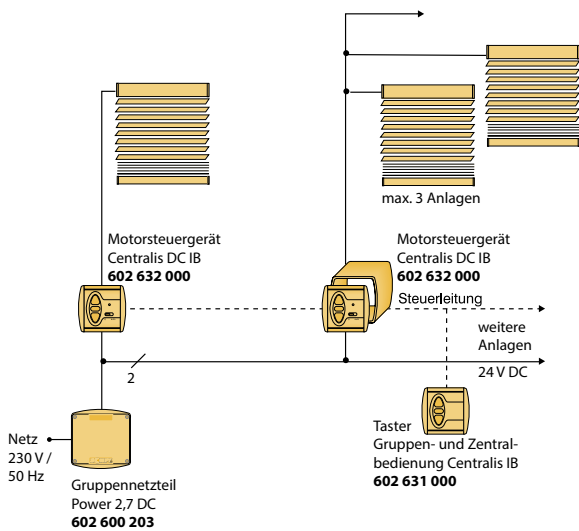


MAC 50

## Einzelbedienung



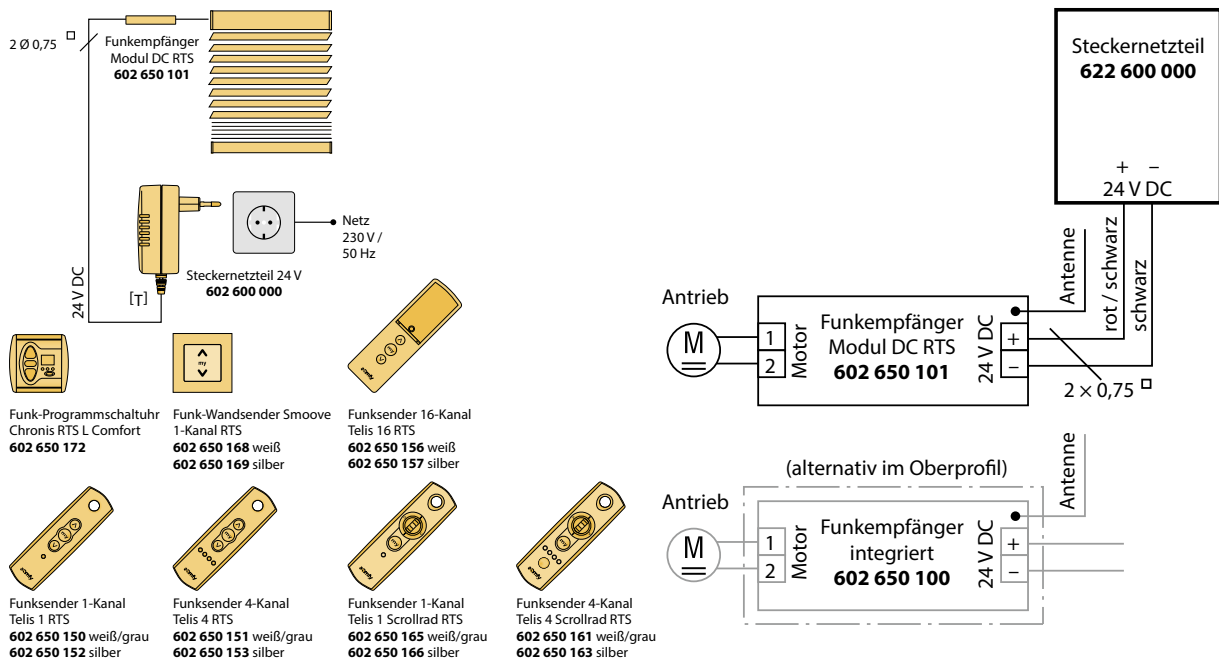
## Gruppenbedienung



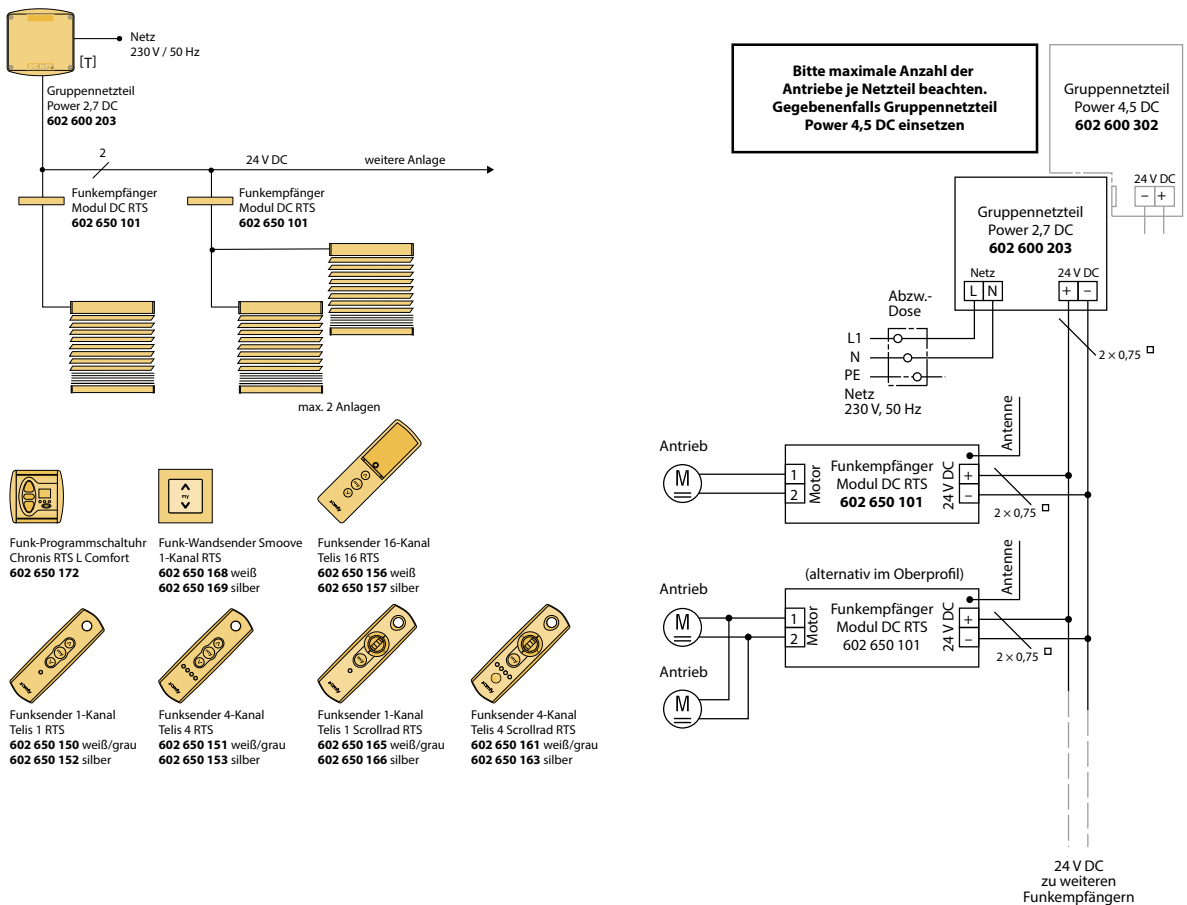
# Schaltpläne 24 V

Jalousien

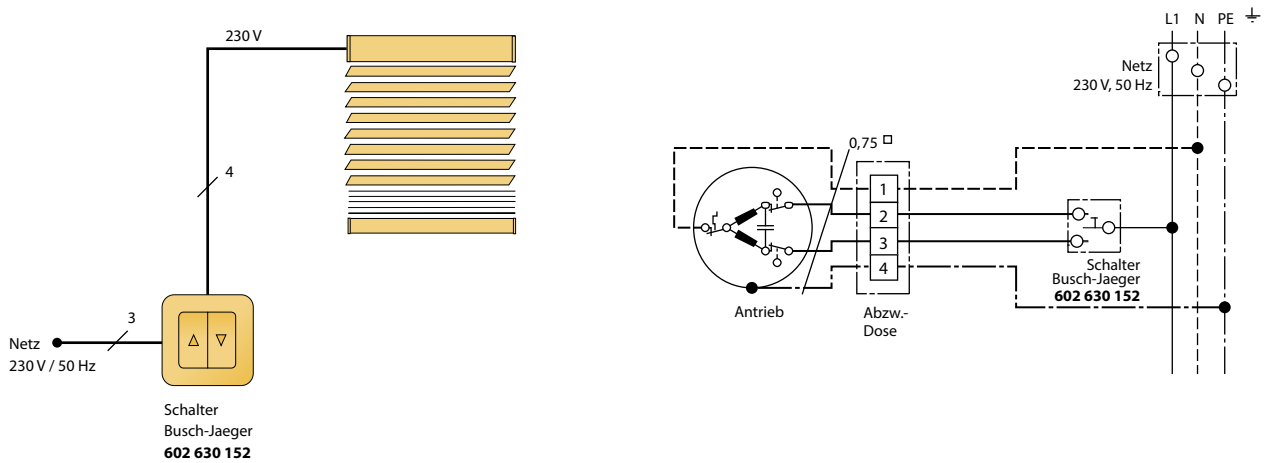
## Funk Einzelbedienung



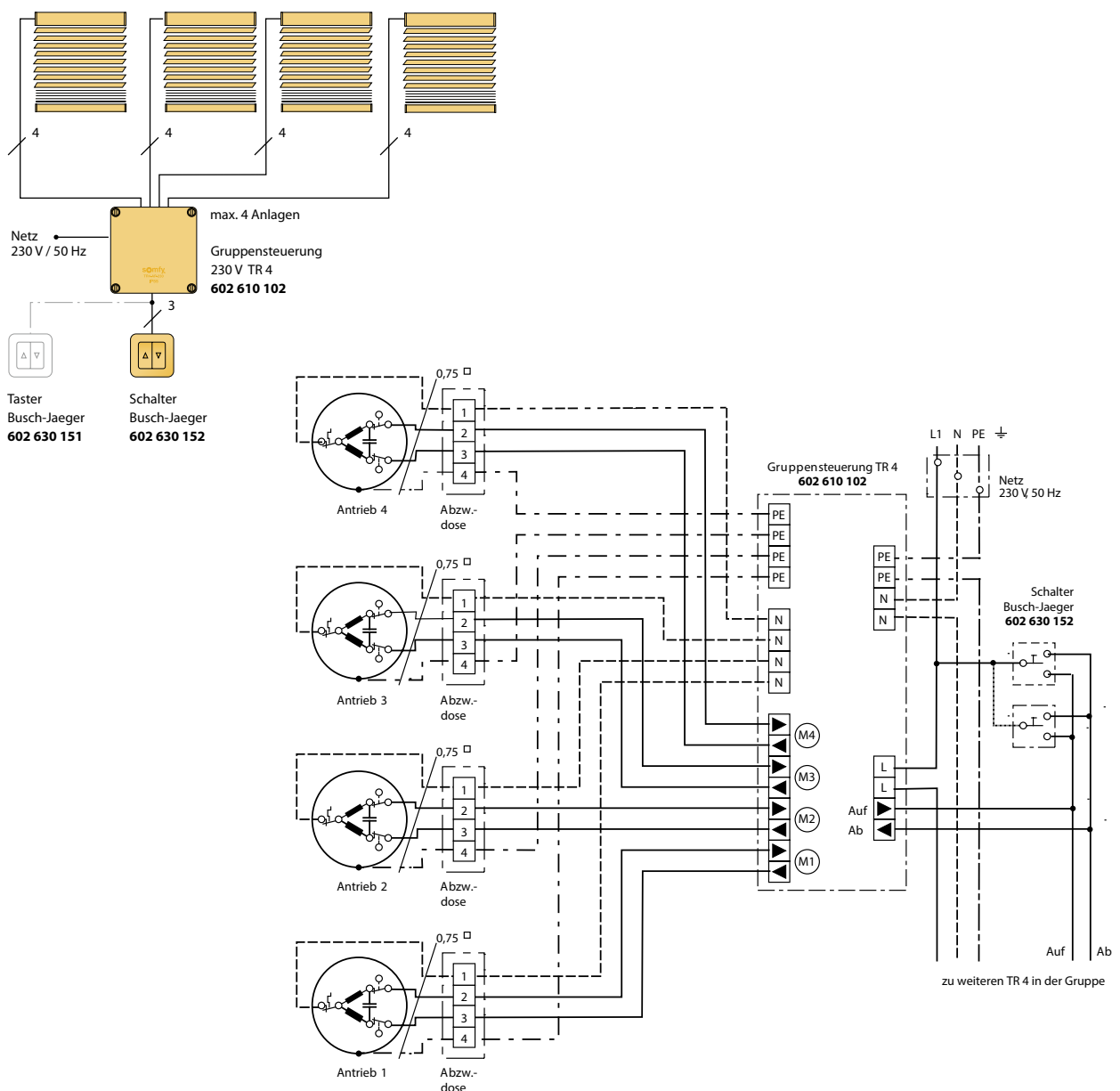
## Funk Gruppenbedienung



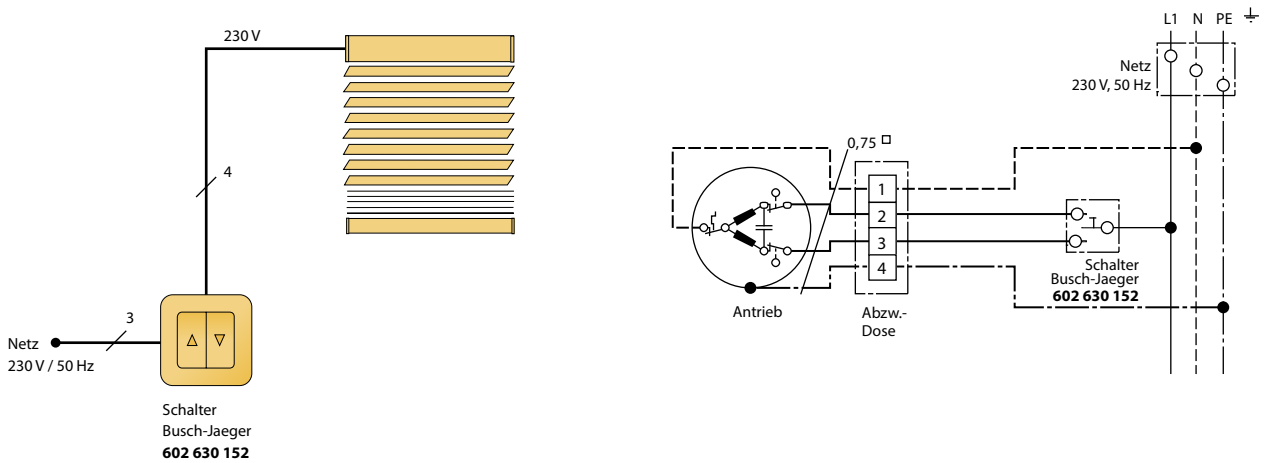
## Einzelbedienung



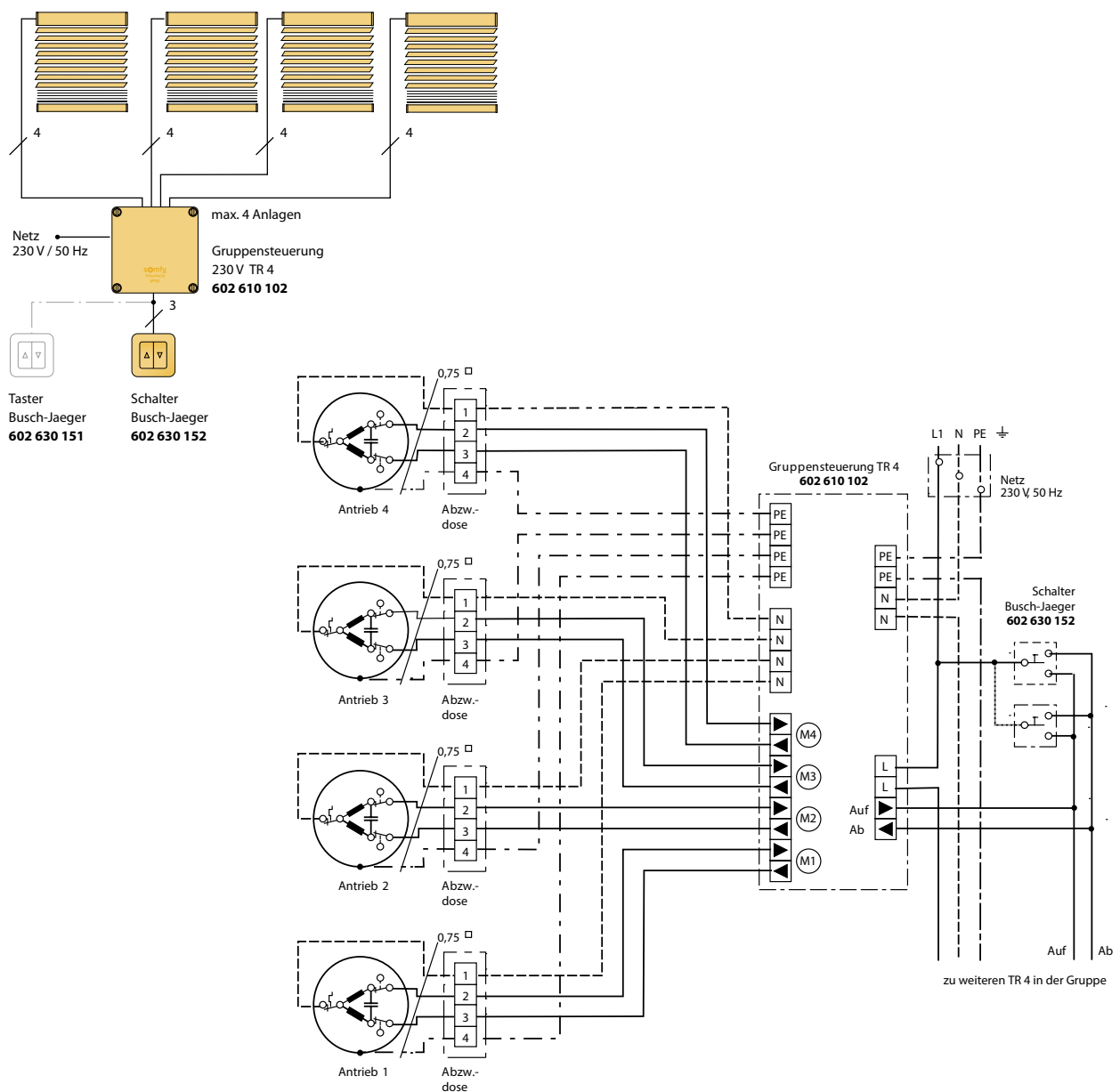
## Gruppenbedienung



## Einzelbedienung



## Gruppenbedienung





## Basis Plus

### Schiene

- stranggepresste Aluminium-Schienenprofile als 2-, 3-, 4- oder 5- Lauf
- Farbvarianten: Aluminium eloxiert nach E6/EV 1 oder weiß pulverbeschichtet (RAL 9016), beliebige RAL-Farbe auf Anfrage möglich
- Lagerlänge 6 m
- Endkappen in weiß oder grau
- Befestigung mittels Deckenspanner (Standard) bzw. Deckenclip (Aufpreis)
- Befestigungszubehör
- Spurbreite 6 mm

### Paneelwagen Klettprofil

- stranggepresstes Aluminium-Paneelprofil mit eingepresstem Kletteinsatz
- Farbvarianten: Aluminium eloxiert nach E6/EV 1 oder weiß pulverbeschichtet (RAL 9016)
- Lagerlänge 6 m
- geräuscharme Rollen (Silent-Ausführung)
- T- und L-Mitnehmer farblich zum Paneelprofil passend
- Flauschband

### Paneelwagen Kederprofil

- stranggepresstes Aluminium Paneelprofil mit Kederöffnung
- geräuscharme Rollen (Silent-Ausführung)
- T- und L-Mitnehmer zum Verbinden der Paneele untereinander
- Klebekeder

### Paneelwagen Designprofil

- stranggepresstes Aluminium Paneelprofil
- formschönes Design mit beidseitig gleicher Ansicht (für Raumteiler)
- geräuscharme Rollen (Silent-Ausführung)
- nachträglicher Einbau in vorhandene Basis plus-Flächenvorhangschiene durch Drehrolle
- nur Bedienvariante „frei verschiebbar“ möglich
- Klebekeder

### Beschwerung

- Beschwerungsprofil 3 × 20 mm Aluminium (Standard)
- Beschwerungsprofil 6 × 20 mm Aluminium (Aufpreis)
- Profil aus stranggepresstem Aluminium für gekederte Beschwerung
- Farbvarianten: silber oder weiß

### GRÖSSENBEREICH

#### frei verschiebbar

<b>Anlagenbreite</b>	590 cm*
<b>min. Paneelbreite</b>	30 cm**
<b>max. Paneelbreite</b>	140 cm**
<b>max. Paneelhöhe</b>	350 cm**
<b>max. Paneelgewicht</b>	1,5 kg

\*mit Verbinder Anlagenbreite größer möglich  
\*\*stoffabhängig

### GRÖSSENBEREICH

#### Schleuderstab

<b>Anlagenbreite</b>	590 cm
<b>min. Paneelbreite</b>	30 cm*
<b>max. Paneelbreite</b>	70 cm*
<b>max. Paneelhöhe</b>	220 cm*
<b>max. Paneelgewicht</b>	1,5 kg
<b>max. Anzahl an verbundenen Paneelen</b>	3 Paneele

\*stoffabhängig

### GRÖSSENBEREICH

#### Schnurzug

<b>Anlagenbreite</b>	590 cm
<b>min. Paneelbreite</b>	30 cm*
<b>max. Paneelbreite</b>	140 cm*
<b>max. Paneelhöhe</b>	300 cm*
<b>max. Paneelgewicht</b>	1,5 kg
<b>max. Anlagengewicht</b>	6 kg
<b>max. Anzahl an verbundenen Paneelen</b>	5 Paneele

\*stoffabhängig

### GRÖSSENBEREICH

#### Motor

<b>Anlagenbreite</b>	590 cm
<b>min. Paneelbreite</b>	30 cm*
<b>max. Paneelbreite</b>	140 cm*
<b>max. Paneelhöhe</b>	300 cm*
<b>max. Paneelgewicht</b>	1,5 kg
<b>max. Anlagengewicht</b>	8 kg
<b>max. Anzahl an verbundenen Paneelen</b>	5 Paneele

\*stoffabhängig

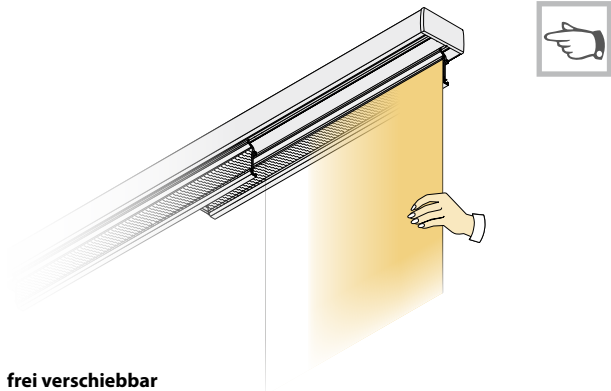


weiß  
201



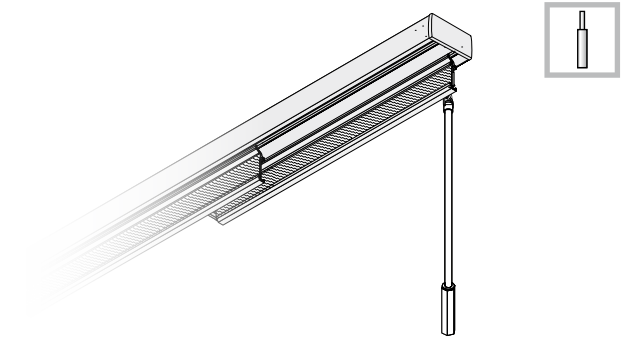
silber  
241

## Bedienvarianten Basis Plus



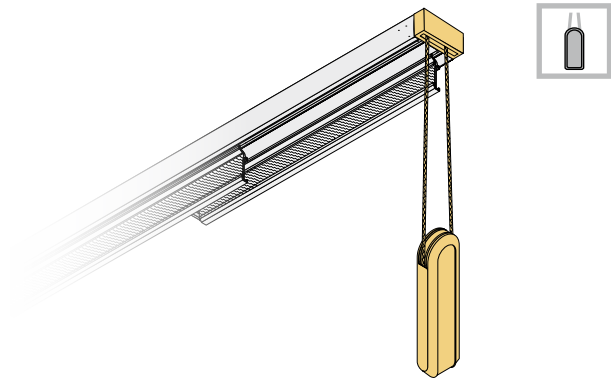
### frei verschiebbar

- die Position der einzelnen Paneelwagen kann frei gewählt werden
- die Paneelwagen können mit Schleuderstab kombiniert werden



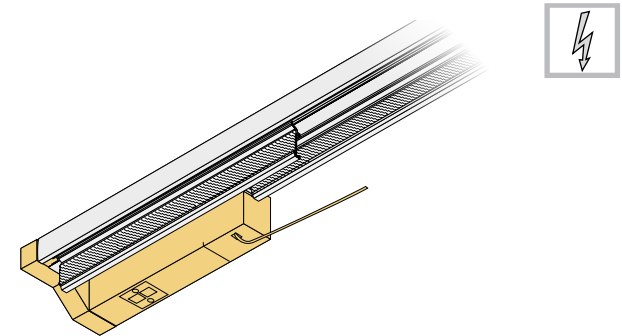
### Schleuderstab

- die einzelnen Paneelwagen sind untereinander über Mitnehmer verbunden
- Bedienung mittels Schleuderstab
- vormontiert



### Schnurzug

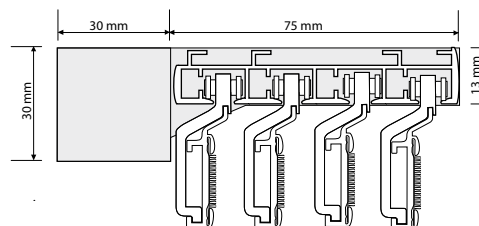
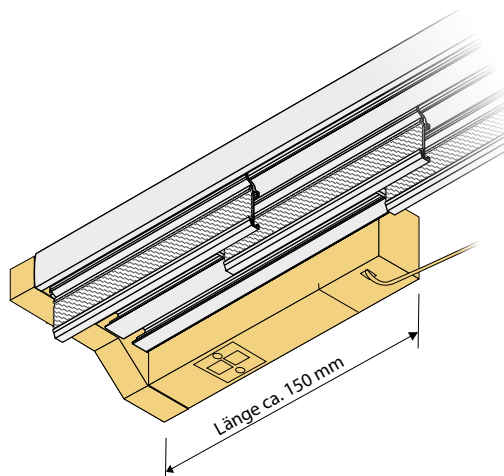
- die einzelnen Paneelwagen sind untereinander über Mitnehmer verbunden
- Bedienung mittels Schnurzug
- vormontiert



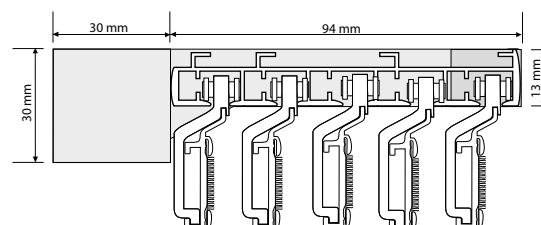
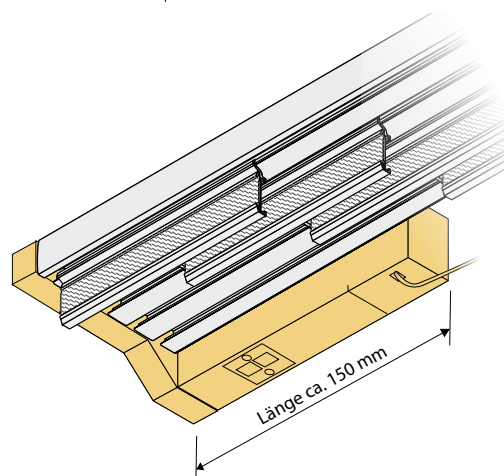
### Motor

- die einzelnen Paneelwagen sind untereinander über Mitnehmer verbunden
- Bedienung mittels Motor

TECHNISCHE DATEN (MOTOR)



4-Lauf (Maßstab 1:2)



5-Lauf (Maßstab 1:2)

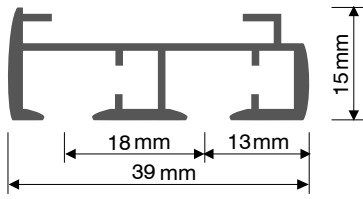
Motortyp: Gleichstrommotor  
 Spannung: 24 V  
 Nennstrom: 300 mA  
 Drehmoment: max. 6 Ncm  
 Umdrehungen: 59 U/min  
 Geschwindigkeit: 6,7 cm / Sekunde  
 Schutzart: IP 41

**Produktmerkmale**

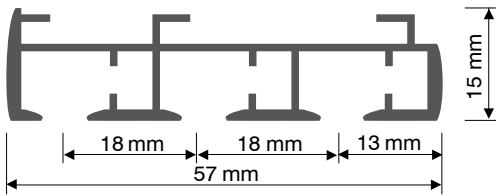
- mögliche Bedienseite: links oder rechts jeweils hinter der Anlage
- nur für 4 bzw. 5-Lauf Anlagen möglich
- flaches Design wird fast vollständig von Laufwagen und Schiene verdeckt, Bauhöhe 30 mm
- geräuschoptimiert
- Transport der Paneele mittels spezieller zylindrischer Gliederkette
- kann mittels marktüblichen Transformatoren / Transformator-Funkempfänger-Kombinationen mit 24 V Gleichstrom betrieben werden
- integrierte mechanische Endlagenabschaltung
- nur mit weißer Schiene lieferbar, max. Maße beachten

## Schienenquerschnitt Basis Plus Maßstab 1:1

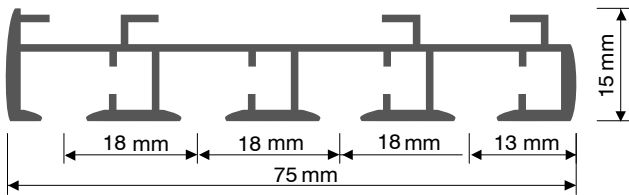
7520



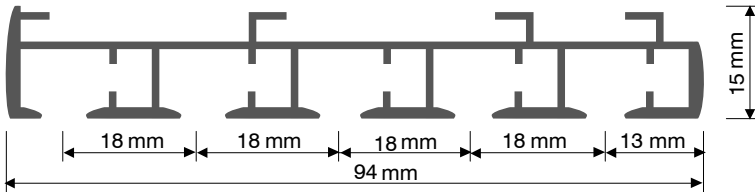
7530



7540



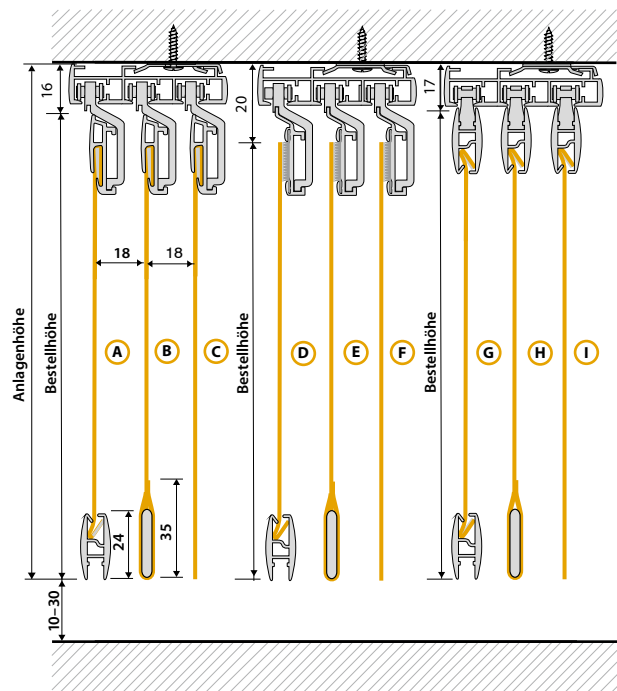
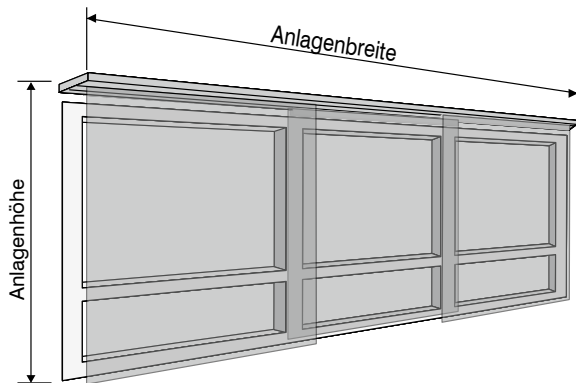
7550



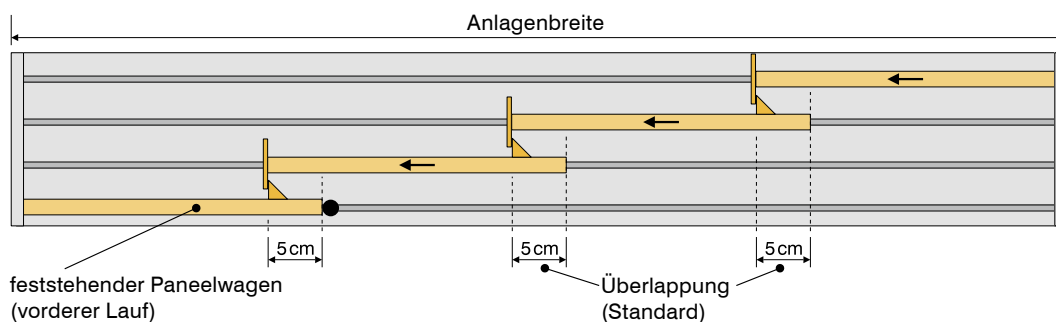
## Aufmaß (Hinweise) Basis Plus

### Ermittlung der Anlagenmaße

Die Breite der Schiene inkl. Endkappen ist die Anlagenbreite. Bitte berücksichtigen Sie den Abzug von mind. 10 mm bei Nischenmontage.  
Die Anlagenhöhe messen Sie von Oberkante Technik bis Unterkante Paneel.  
Wir empfehlen einen Höhenabzug bis zum Boden von ca. 10 bis 30 mm.



### PANEELBERECHNUNG



#### Berechnung der Paneelbreite

Steht die Paneelanzahl fest, können Sie die Paneelbreite wie folgt berechnen:

$$\text{Paneelbreite} = \frac{\text{Anlagenbreite} - \text{Überlappung}}{\text{Paneelanzahl}} + \text{Überlappung}$$

Überlappung Standard 5 cm

#### Berechnung der Paneelanzahl

Steht die Paneelbreite fest, können Sie die Paneelanzahl wie folgt berechnen:

$$\text{Paneelanzahl} = \frac{\text{Anlagenbreite} - \text{Überlappung}}{\text{Paneelbreite} - \text{Überlappung}}$$

Überlappung Standard 5 cm

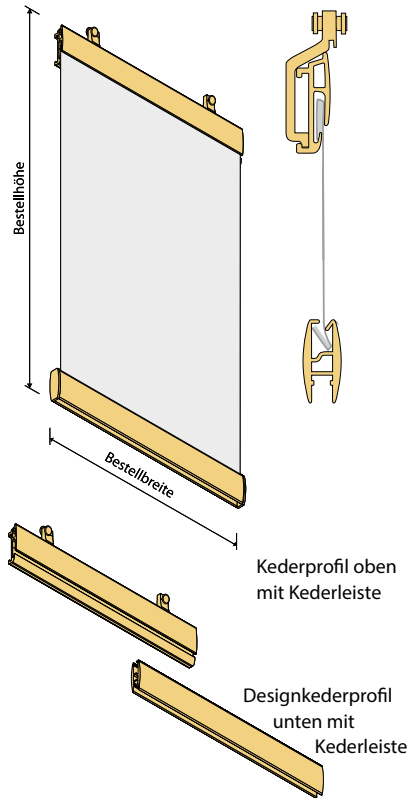


Bei einer Anlagenhöhe ab 2,50 m wird eine Überlappung von 10 cm empfohlen.

## Paneelwagenübersicht Basis Plus

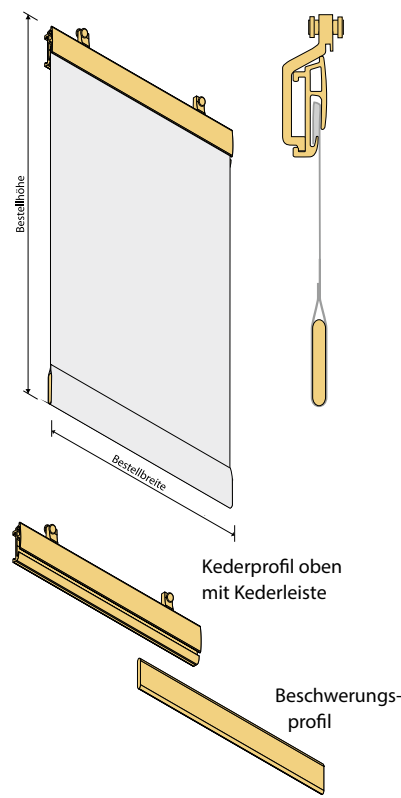
### VERSION A

Paneelwagen mit Kederprofil oben und unten  
inkl. Paneelwagenrollen, Kederprofil oben und unten mit Kederleiste



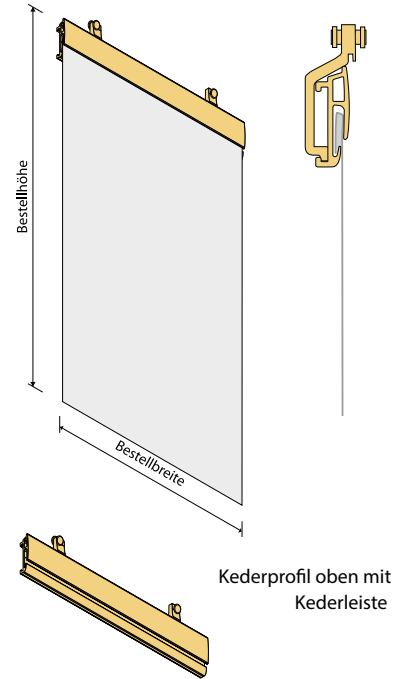
### VERSION B

Paneelwagen mit Keder- und Beschwerungsprofil  
inkl. Paneelwagenrollen, Kederprofil oben mit Kederleiste, Beschwerungsprofil 3 × 20 mm unten



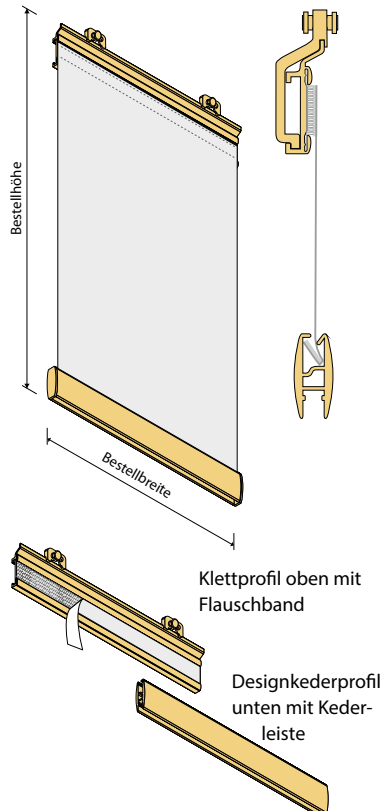
### VERSION C

Paneelwagen mit Kederprofil  
inkl. Paneelwagenrollen, Kederprofil oben mit Kederleiste



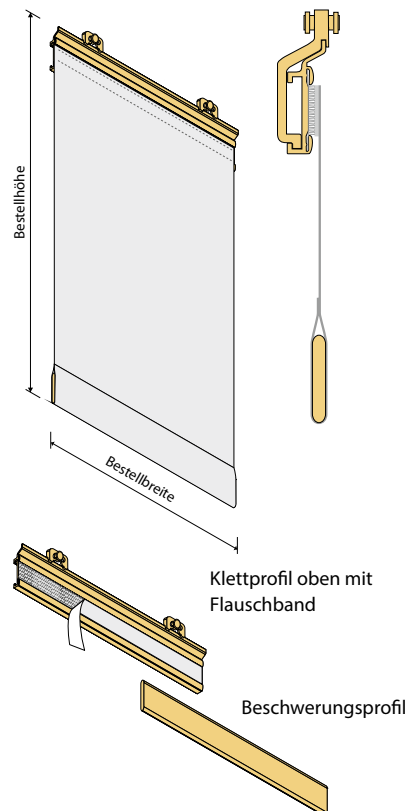
### VERSION D

Paneelwagen mit Klett- und Kederprofil  
inkl. Paneelwagenrollen, Klettprofil oben mit Flauschband, sowie Kederprofil unten mit Kederleiste



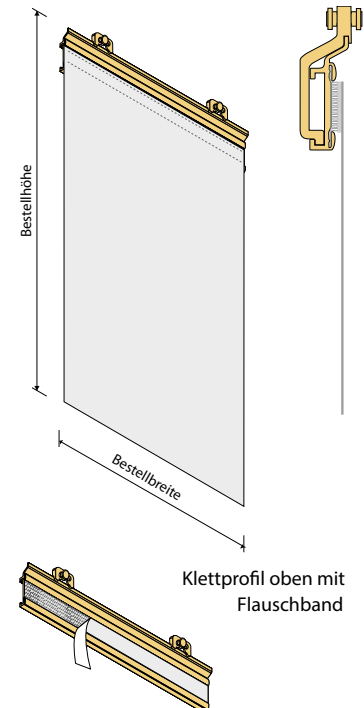
### VERSION E

Paneelwagen mit Klett- und Beschwerungsprofil  
inkl. Paneelwagenrollen, Klettprofil oben mit Flauschband, Beschwerungsprofil 3 × 20 mm unten



### VERSION F

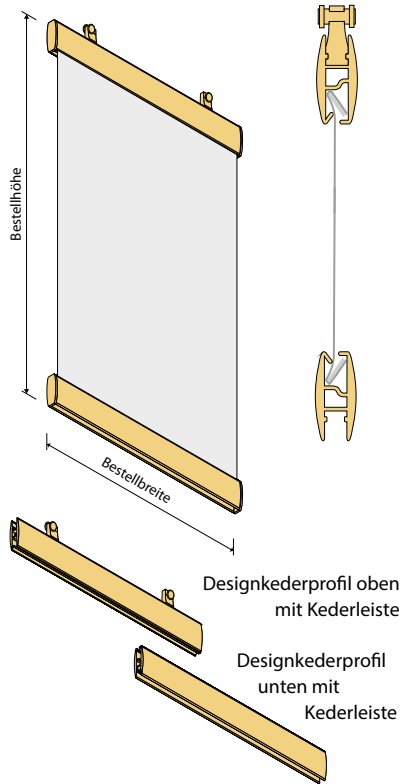
Paneelwagen mit Klettprofil  
inkl. Paneelwagenrollen, Klettprofil oben mit Flauschband



VERSION G

Paneelwagen mit Designprofil oben und unten

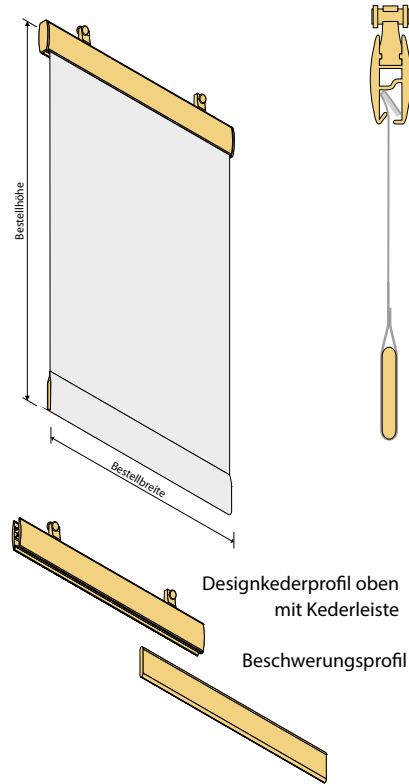
inkl. Paneelwagenrollen, Designprofil oben und unten mit Kederleiste



VERSION H

Paneelwagen mit Design- und Beschwerungsprofil

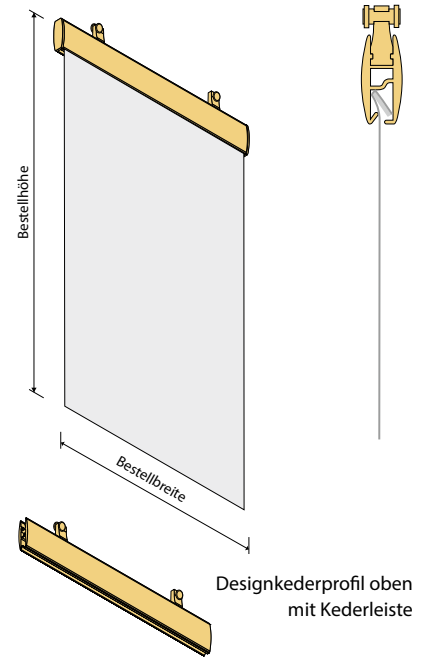
inkl. Paneelwagenrollen, Designprofil oben mit Kederleiste und Beschwerungsprofil 3 x 20 mm unten



VERSION I

Paneelwagen mit Designprofil

inkl. Paneelwagenrollen, Designprofil oben mit Kederleiste



# Behangpaneel aus Segmenten

## PRODUKTBESCHREIBUNG

- maßgenau gefertigter Behang aus Segmenten
- unterteilt durch Zwischenprofil mit Klebekeder
- Zwischenprofil bitte separat bestellen

### oberer Abschluss:

- Paneel mit Flauschband
- Paneel mit Keder

### unterer Abschluss:

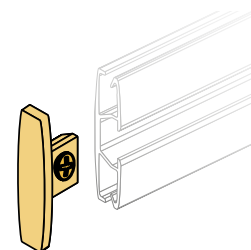
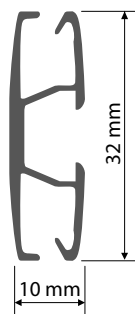
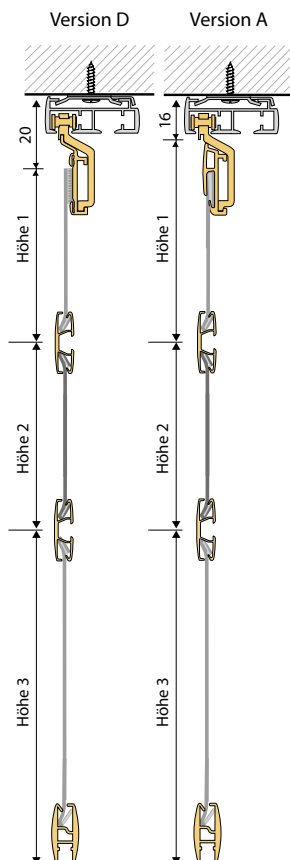
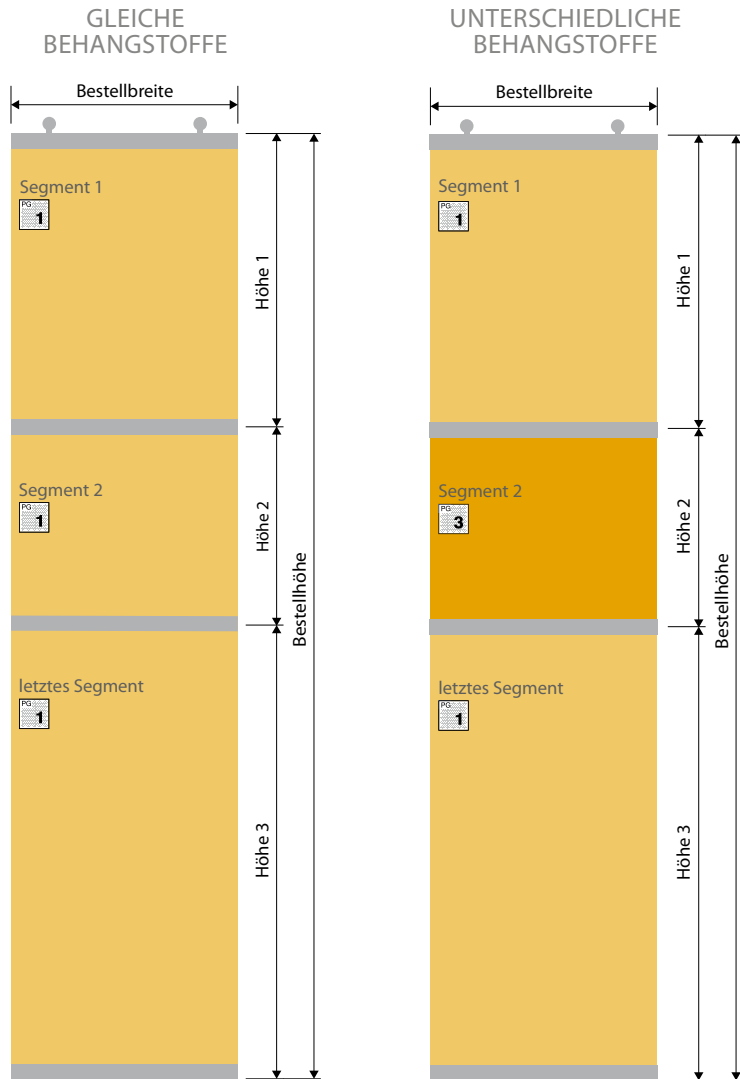
- Designprofil (Keder) passend zum Mittelprofil

## ANZAHL SEGMENTE

- folgende Aufteilung wird empfohlen:

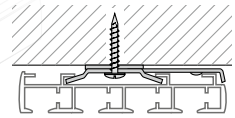
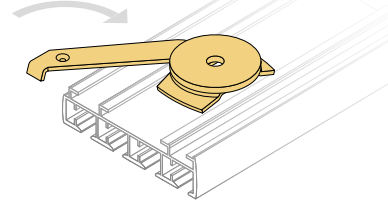
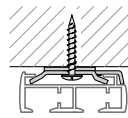
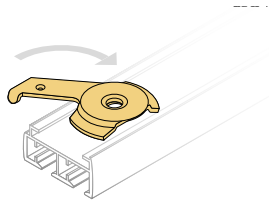
Höhe Paneel	Segment-Anzahl
bis 100 cm	1 Segment
bis 150 cm	2 Segmente
bis 200 cm	3 Segmente
bis 250 cm	4 Segmente
bis 300 cm	5 Segmente

- für unterschiedlich hohe Segmente bitte Maße angeben



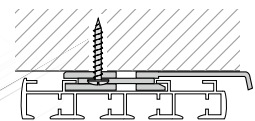
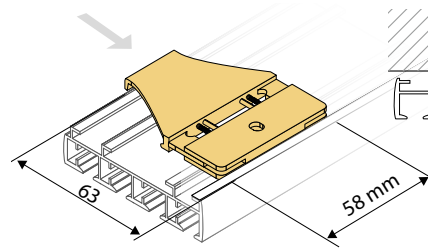
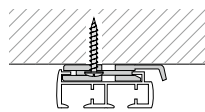
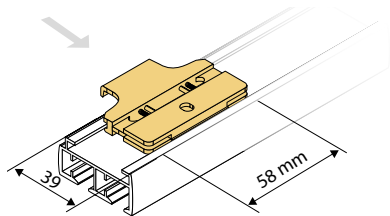


## Befestigungsbeispiele Basis Plus



**Deckenspanner für 2- / 3-Lauf-Schiene**  
min. Wandabstand: 35 mm

**Deckenspanner für 4- / 5-Lauf-Schiene**  
min. Wandabstand 85 mm

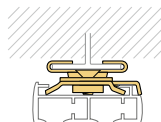
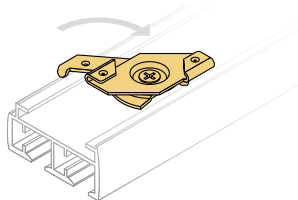


**Deckenclip für Schiene 7520 und 7530**

**Deckenclip für Schiene 7540 und 7550**

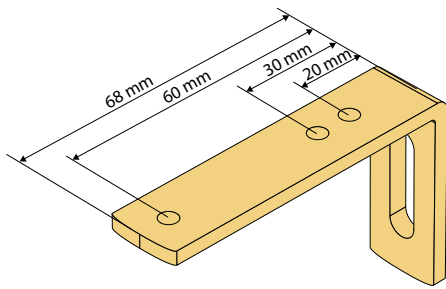


**Montagehinweis:** Deckenclip für Schiene 7520, 7350, 7540 und 7550 nur bei geraden Beton- oder Gipskartondecken verwenden!

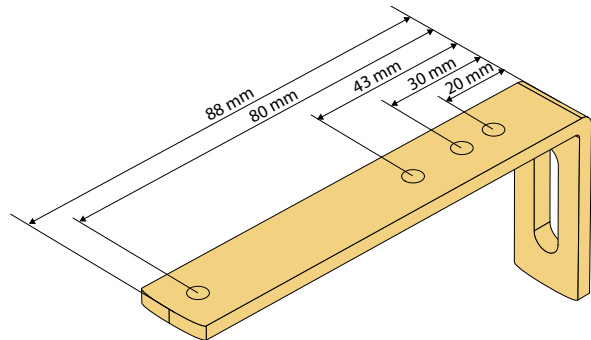


**Schnellmontageclip** mit Deckenspanner

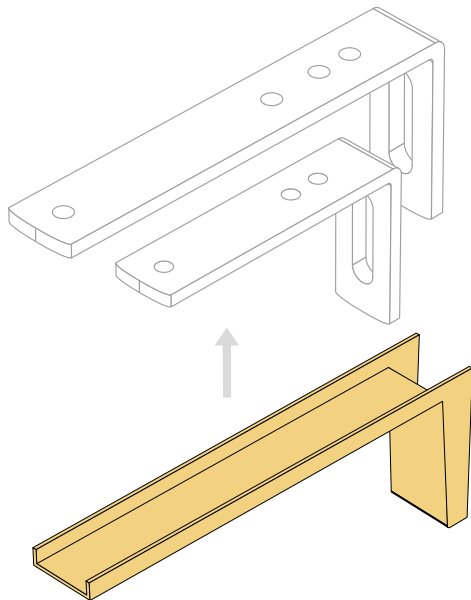
## Befestigungsbeispiele Basis Plus



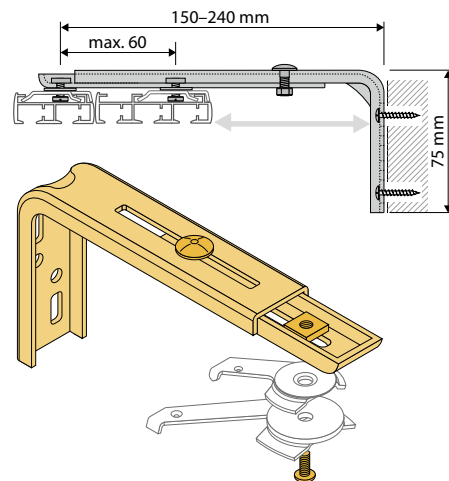
**Wandwinkel 70 mm**  
zur Montage von 2- / 3-Lauf, Metall: weiß, silber



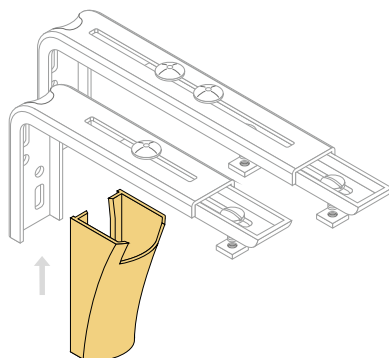
**Wandwinkel 90 mm**  
zur Montage von 4- / 5-Lauf, Metall: weiß, silber



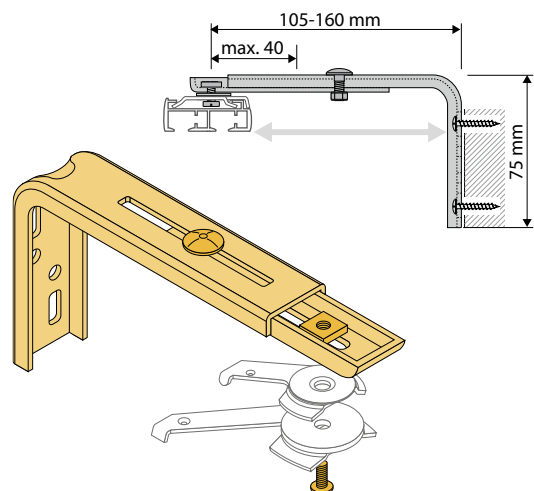
**Abdeckung für Wandwinkel**  
Kunststoff: weiß, silber



**Wandwinkel**  
Verstellbereich 150-240 mm, Metall: weiß, silber

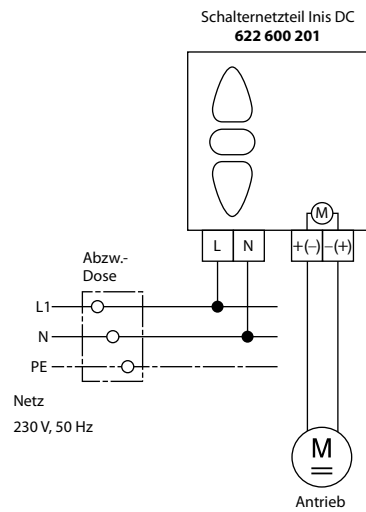
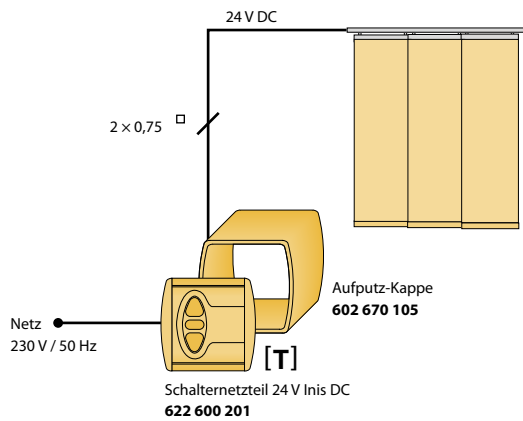


**Abdeckkappe für Wandwinkel**  
Kunststoff: weiß, grau

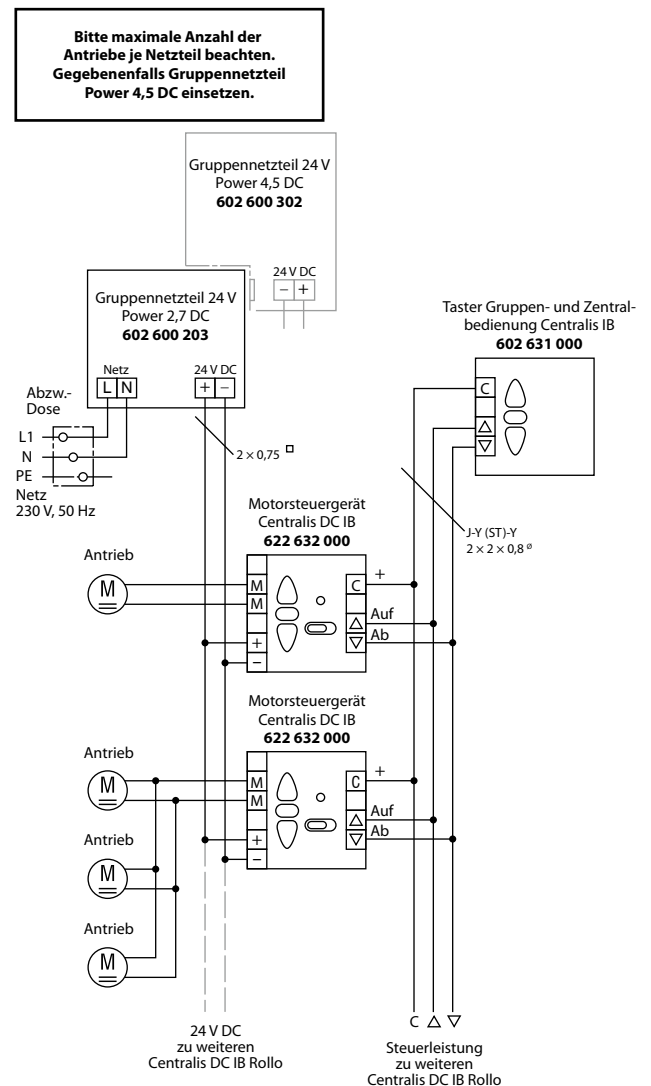
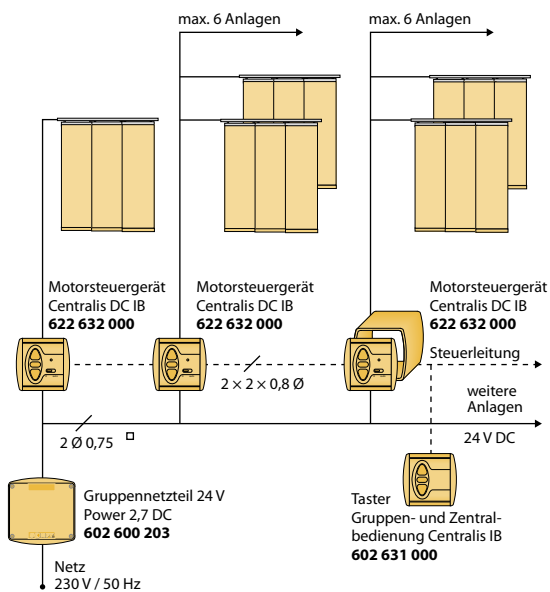


**Wandwinkel**  
Verstellbereich 105-160 mm, Metall: weiß, silber

## Einzelbedienung



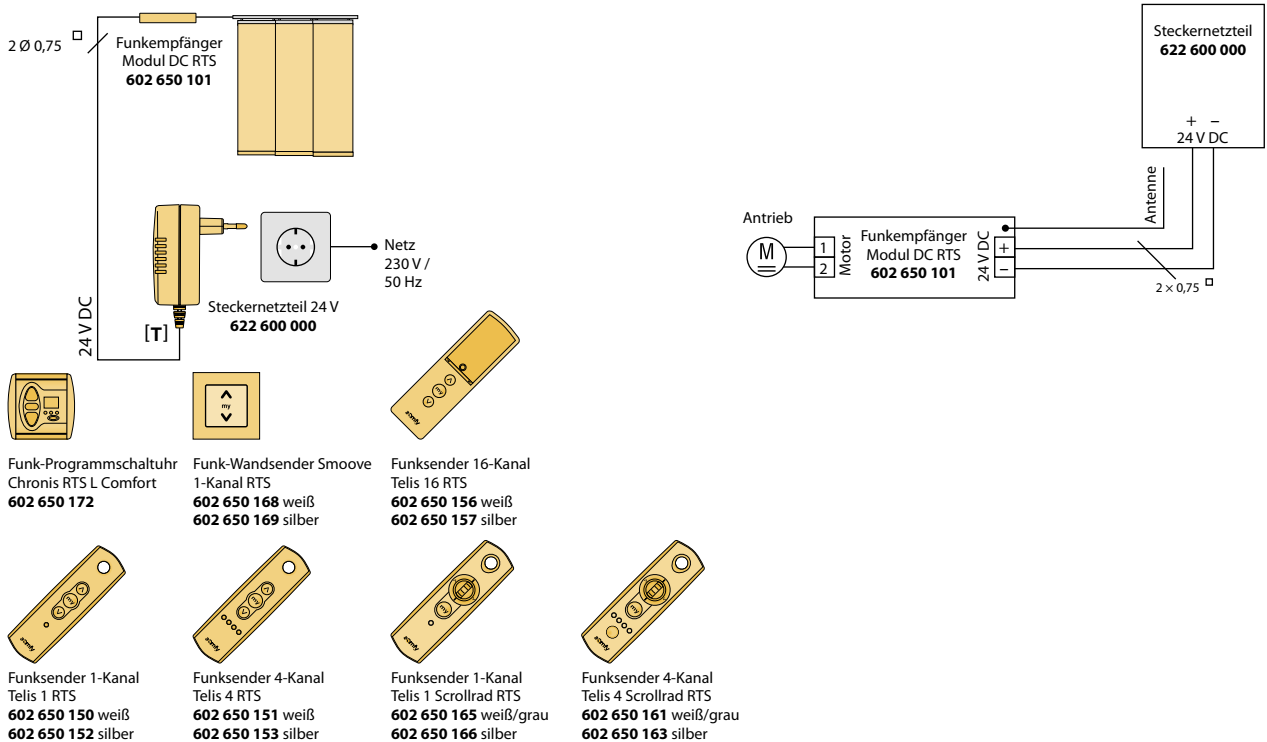
## Gruppenbedienung



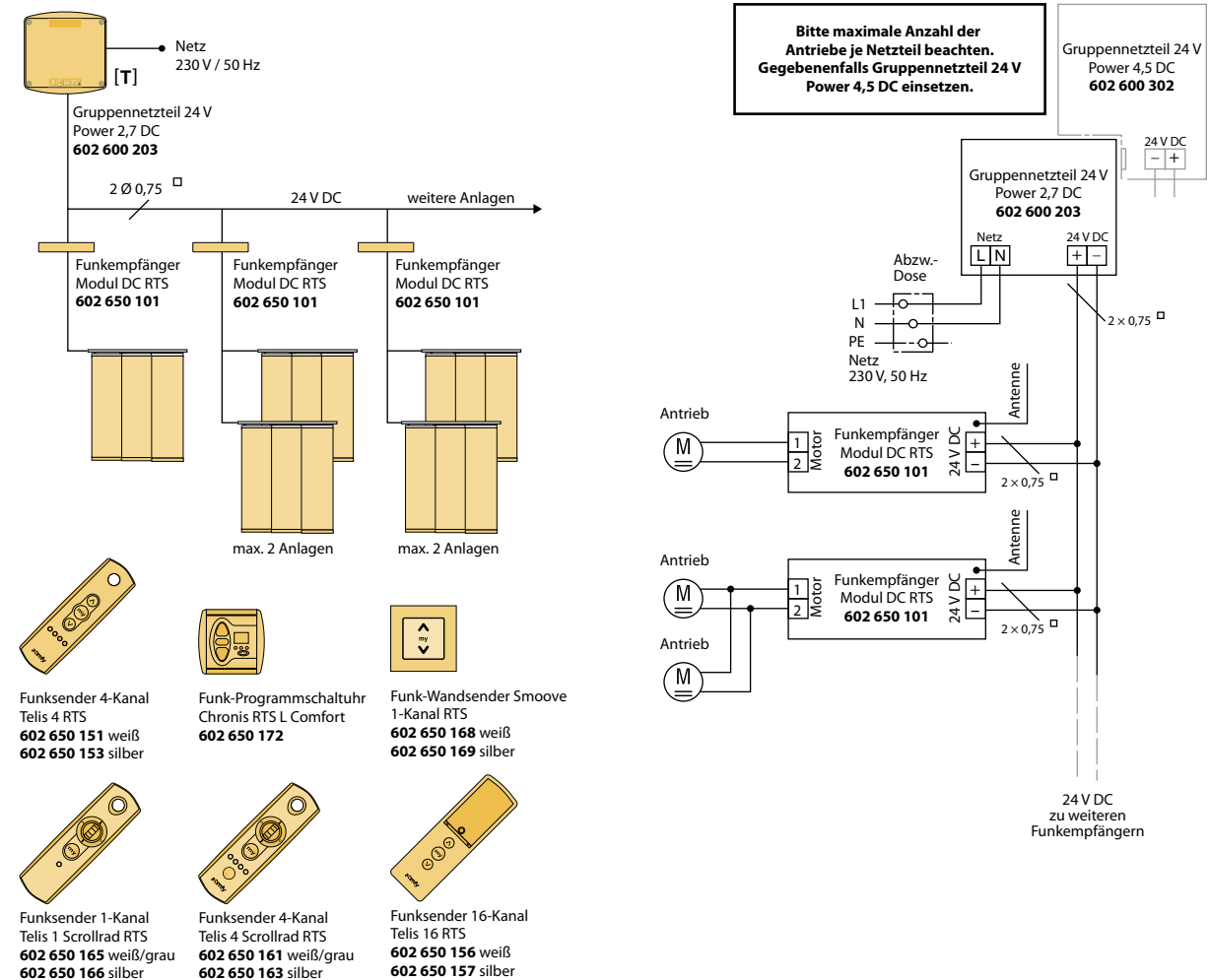
# Schaltpläne Basis Plus

Flächenvorhänge

## Funk Einzelbedienung



## Funk Gruppenbedienung



## Objecta

### Schiene

- stranggepresstes Aluminium-Schienenprofil 2- und 3-Lauf
- mehrläufige Anlagen 4-, 5-, 6- Lauf werden aus diesen beiden Profilen kombiniert
- Anlagen 4-, 5-, 6- Lauf mit der Bedienvariante Schnurzug werden vormontiert geliefert
- Farbvarianten: Aluminium eloxiert nach E6/EV1 oder weiß pulverbeschichtet (RAL 9016)
- beliebige RAL-Farbe – auf Anfrage möglich
- Lagerlänge: 6 m
- Endkappen in weiß oder grau
- Befestigung mittels Deckenclip
- Befestigungszubehör
- Spurbreite 6 mm

### Paneelwagen mit Kederprofil

- Grundprofil aus stranggepresstem Aluminium
- Kederprofil aus stranggepresstem Aluminium (Farbauswahl: weiß pulverbeschichtet RAL 9016 oder Aluminium eloxiert nach E6/EV1)
- Rollen mit sehr guten Laufeigenschaften
- T- und L- Mitnehmer zum Verbinden der Paneele untereinander

### Paneelwagen mit Klettprofil

- Grundprofil aus stranggepresstem Aluminium
- Klettprofil aus Kunststoff (Farbe: weiß)
- Rollen mit sehr guten Laufeigenschaften
- T- und L- Mitnehmer zum Verbinden der Paneele untereinander

### Beschwerung

- Beschwerungsprofil 3 x 20 mm Aluminium (Standard)
- Beschwerungsprofil 6 x 20 mm Aluminium (Aufpreis)
- Profil aus stranggepresstem Aluminium für gekederte Beschwerung
- Farbvarianten: silber oder weiß

### GRÖSSENBEREICH

#### frei verschiebbar

<b>Anlagenbreite</b>	590 cm*
<b>min. Paneelbreite</b>	30 cm**
<b>max. Paneelbreite</b>	140 cm**
<b>max. Paneelhöhe</b>	380 cm**
<b>max. Paneelgewicht</b>	2,8 kg

\*mit Verbinder Anlagenbreite größer möglich  
\*\*stoffabhängig

### GRÖSSENBEREICH

#### Schleuderstab

<b>Anlagenbreite</b>	590 cm
<b>min. Paneelbreite</b>	30 cm*
<b>max. Paneelbreite</b>	100 cm*
<b>max. Paneelhöhe</b>	380 cm*
<b>max. Paneelgewicht</b>	1,5 kg
<b>max. Anzahl an verbundenen Paneelen</b>	3 Paneele

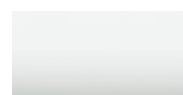
\*stoffabhängig

### GRÖSSENBEREICH

#### Schnurzug

<b>Anlagenbreite</b>	590 cm
<b>min. Paneelbreite</b>	30 cm*
<b>max. Paneelbreite</b>	140 cm*
<b>max. Paneelhöhe</b>	380 cm*
<b>max. Paneelgewicht</b>	2,8 kg
<b>max. Anlagengewicht</b>	12 kg
<b>max. Anzahl an verbundenen Paneelen</b>	5 Paneele

\*stoffabhängig

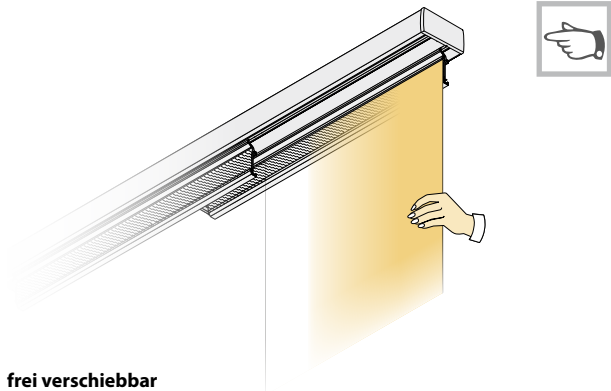


weiß  
201



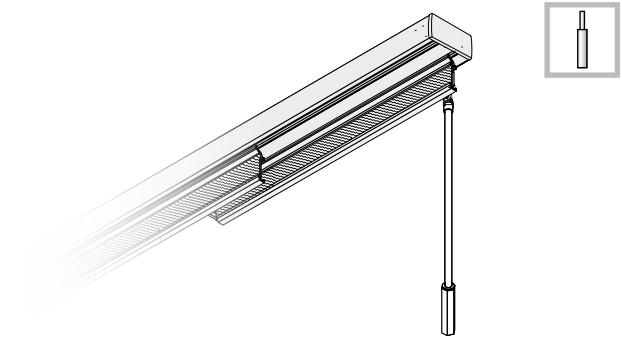
silber  
241

## Bedienvarianten Objecta



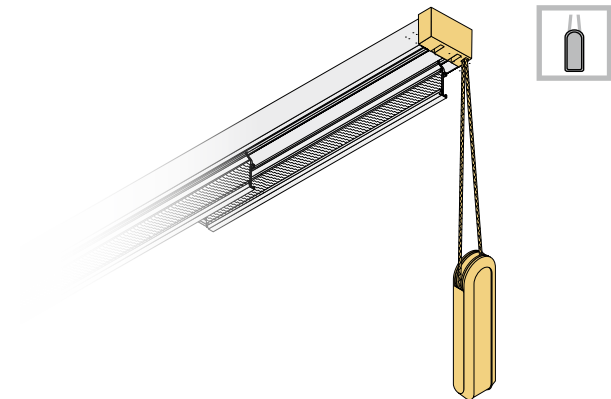
### frei verschiebbar

- die Position der einzelnen Paneelwagen kann frei gewählt werden
- die Paneelwagen können mit Schleuderstab kombiniert werden



### Schleuderstab

- die einzelnen Paneelwagen sind untereinander über Mitnehmer verbunden
- Bedienung mittels Schleuderstab
- vormontiert

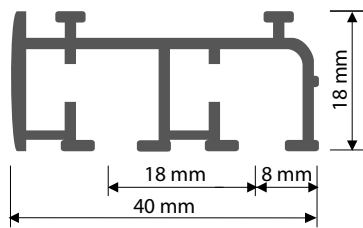


### Schnurzug

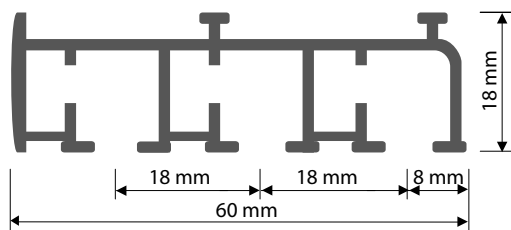
- die einzelnen Paneelwagen sind untereinander über Mitnehmer verbunden
- Bedienung mittels Schnurzug
- vormontiert

## Schienenquerschnitt Objecta Maßstab 1:1

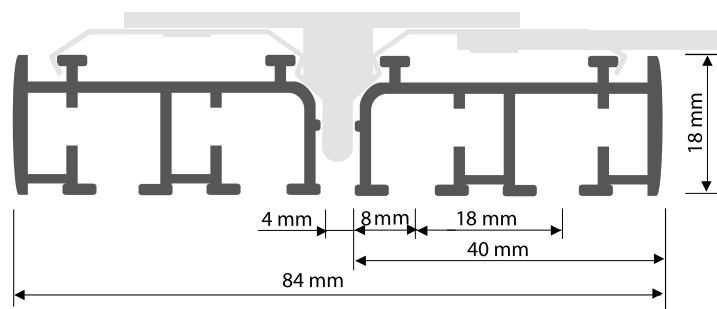
7620



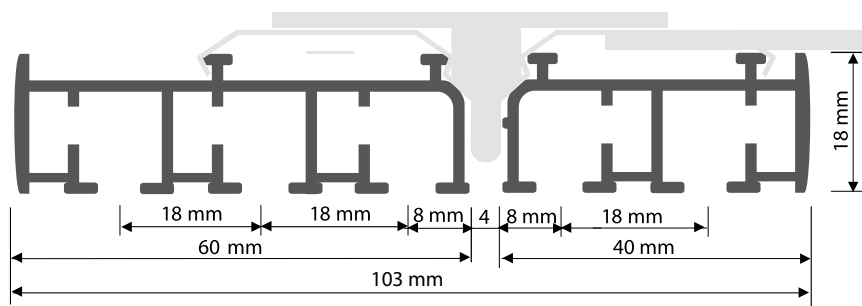
7630



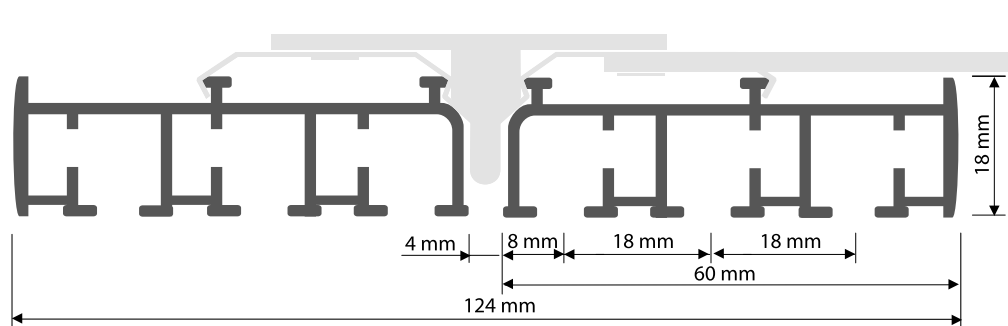
7620 / 7620



7630 / 7620



7630 / 7630



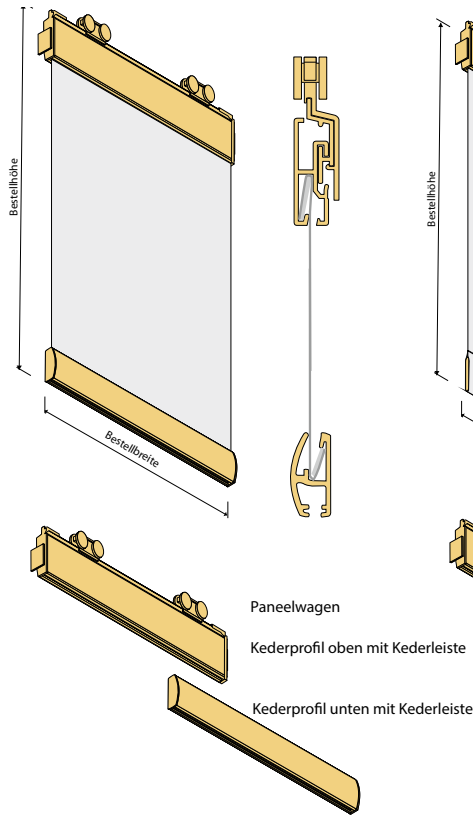




## Paneelwagenübersicht Objecta

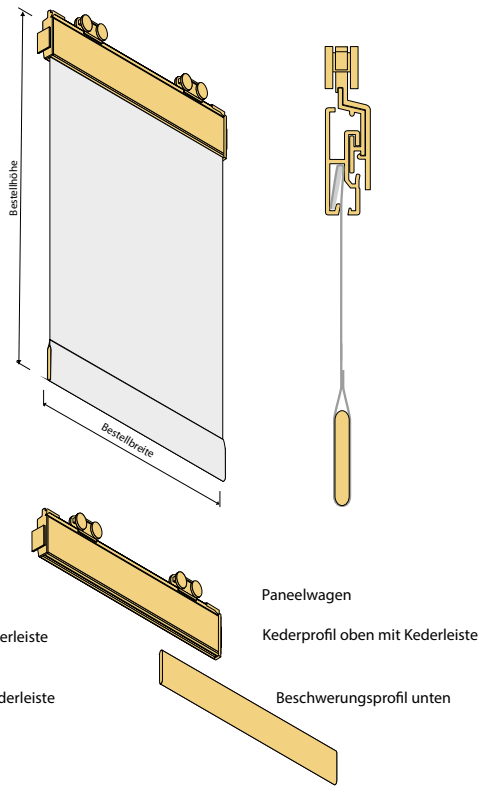
### VERSION A

**Paneelwagen mit Kederprofil oben und unten**  
inkl. Paneelwagen, Kederprofil oben und unten mit Kederleiste



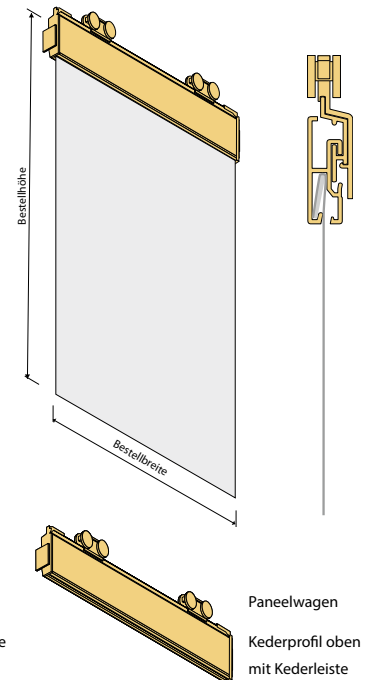
### VERSION B

**Paneelwagen mit Keder- und Beschwerungsprofil**  
inkl. Paneelwagen, Kederprofil oben mit Kederleiste und Beschwerungsprofil 3 × 20 mm unten



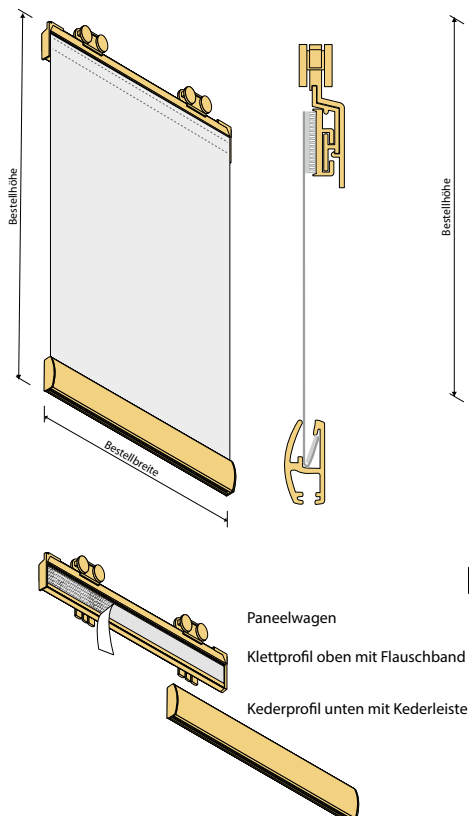
### VERSION C

**Paneelwagen mit Kederprofil**  
inkl. Paneelwagen, Kederprofil oben mit Kederleiste



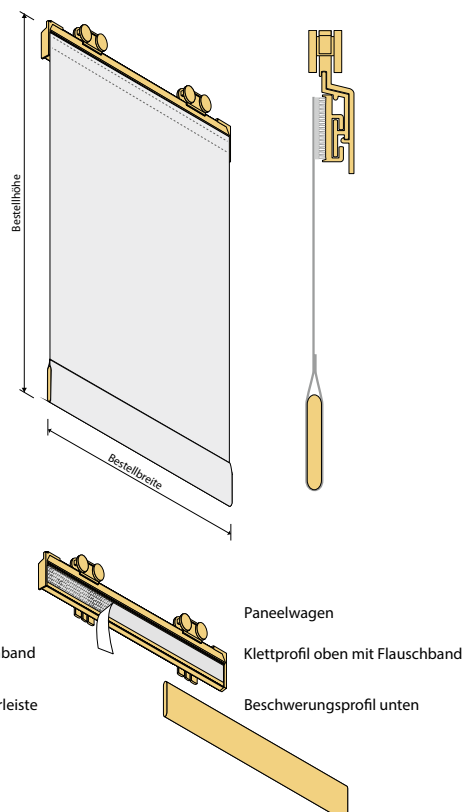
### VERSION D

**Paneelwagen mit Klett- und Kederprofil**  
inkl. Paneelwagen, Klettprofil oben mit Flauschband, sowie Kederprofil unten mit Kederleiste



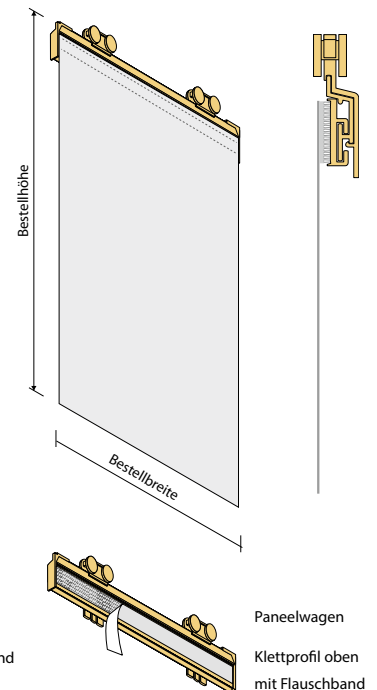
### VERSION E

**Paneelwagen mit Klett- und Beschwerungsprofil**  
inkl. Paneelwagen, Klettprofil oben mit Flauschband, Beschwerungsprofil 3 × 20 mm unten



### VERSION F

**Paneelwagen mit Klettprofil**  
inkl. Paneelwagen, Klettprofil oben mit Flauschband



# Objecta

## Flächenvorhänge

### Sonderlösungen / Erkerbiegung

- bitte über Einzelteile bestellen
- als Decken- bzw. Wandmontage möglich

### allgemeine Hinweise

- bitte bestellen Sie mit eindeutigen Skizzen in der Draufsicht
- bei der Ausführung können Maßtoleranzen +/- 10 mm auftreten
- Wandabstände werden von Wand bis Hinterkante Schiene angegeben
- komplexe Biegungen immer als Schablone (1:1) ins Werk einschicken

Gebogene Flächenvorhangsysteme sind Maßanfertigungen, die individuell nach Ihren Wünschen gefertigt werden. Sie können daher weder umgetauscht, noch zurückgenommen werden. Bitte achten Sie daher beim Ausmessen auf exakte Angaben.

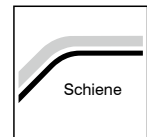


**Bitte beachten Sie, dass aus technischen Gründen die Behangpaneele nur nacheinander (von außen beginnend) durch die Biegung verfahren werden können. Hierbei könnte es gegebenenfalls auch zu Beeinträchtigungen der Überlappung kommen.**

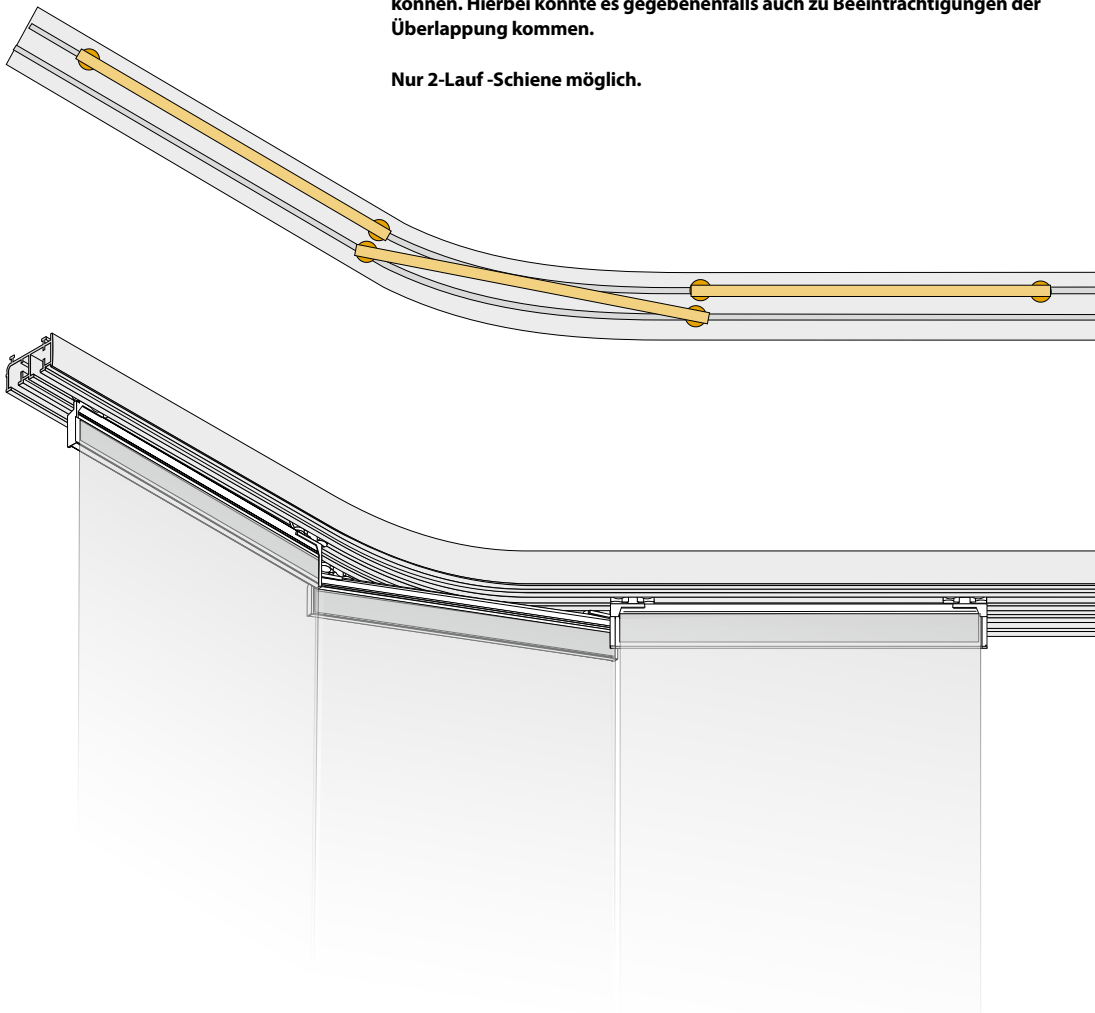
**Nur 2-Lauf-Schiene möglich.**

Biegung

Radius 600 mm



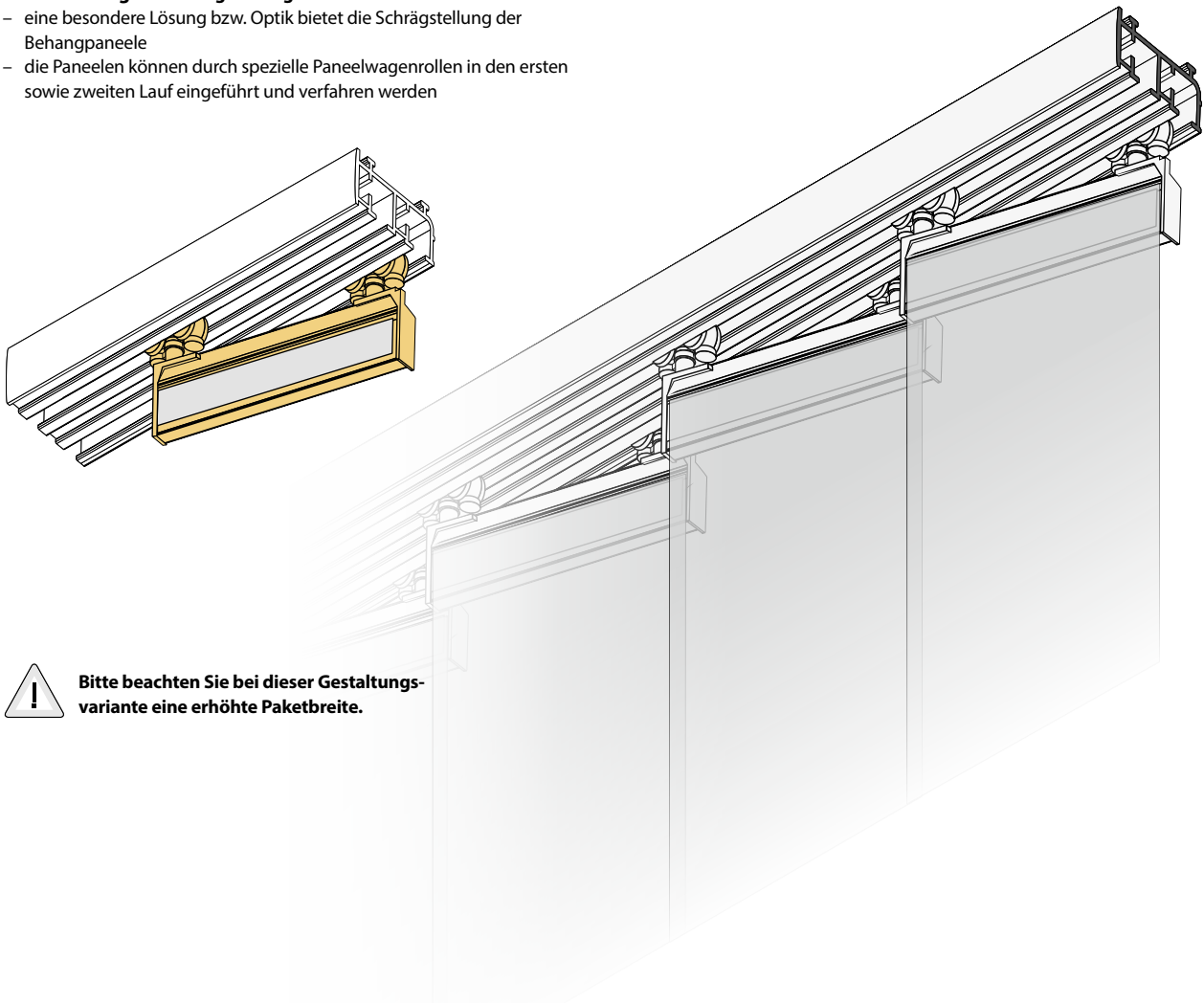
Preis auf Anfrage



ANWENDUNGSBEISPIELE

**Sonderlösungen / Schrägstellung**

- eine besondere Lösung bzw. Optik bietet die Schrägstellung der Behangpaneele
- die Paneelen können durch spezielle Paneelwagenrollen in den ersten sowie zweiten Lauf eingeführt und verfahren werden

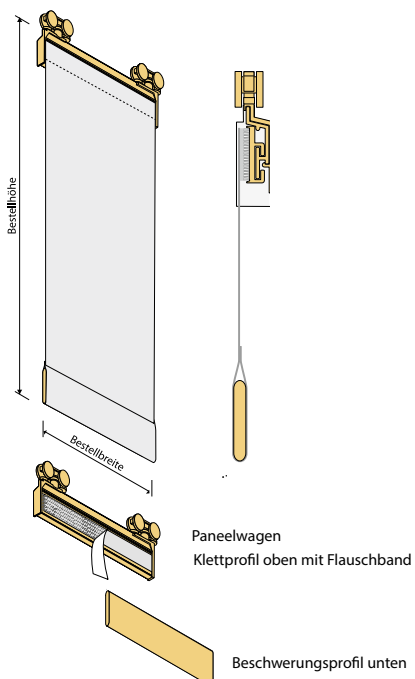


**Bitte beachten Sie bei dieser Gestaltungsvariante eine erhöhte Paketbreite.**

VERSION G

**Paneelwagen mit Klett- und Beschwerungsprofil**

inkl. Paneelwagen mit drehbaren Rollen, Klettprofil oben mit Flauschband, Beschwerungsprofil 3 × 20 mm unten



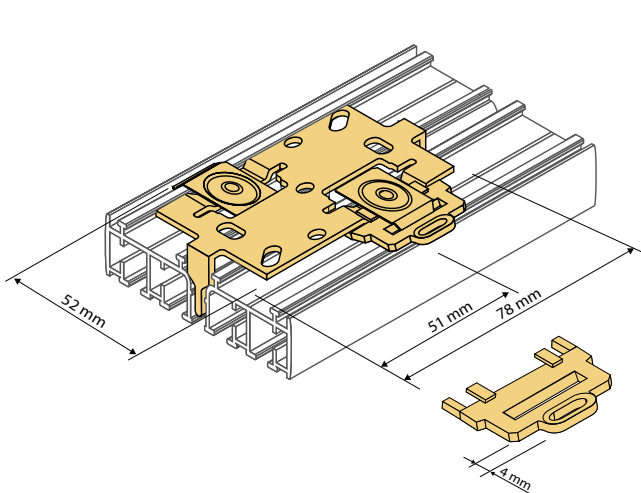
## Befestigungsbeispiele Objecta



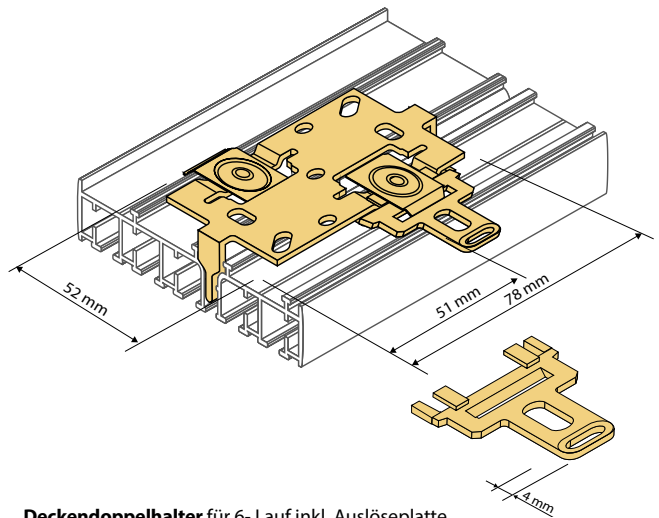
**Halteclip gekröpft mit Langloch** für 2- / 3- Lauf Schiene



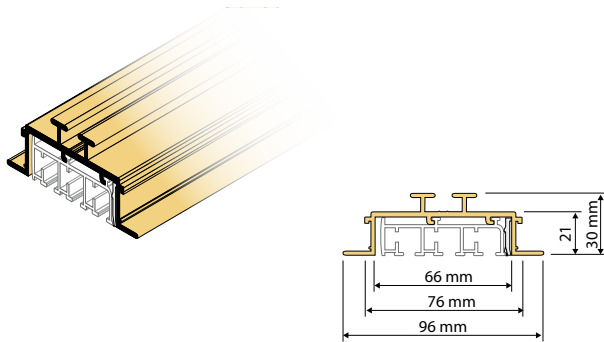
**Schnellmontageclip mit Halteclip gekröpft** für T-Profil 24–26 mm, nur geeignet für Schiene 7620 und 7630



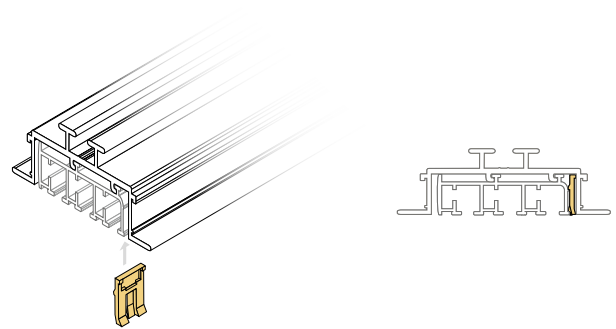
**Deckendoppelhalter** für 4- / 5- Lauf inkl. Auslöseplatte



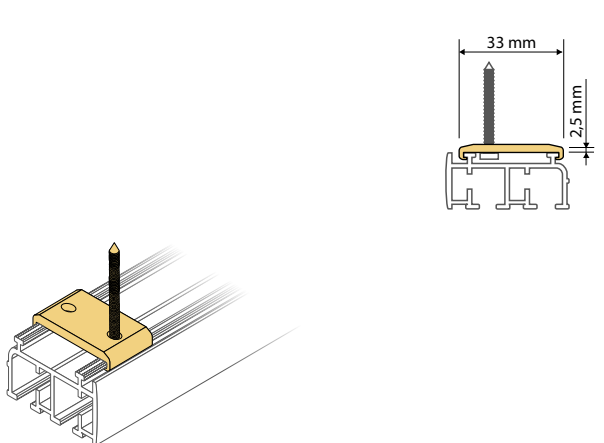
**Deckendoppelhalter** für 6- Lauf inkl. Auslöseplatte



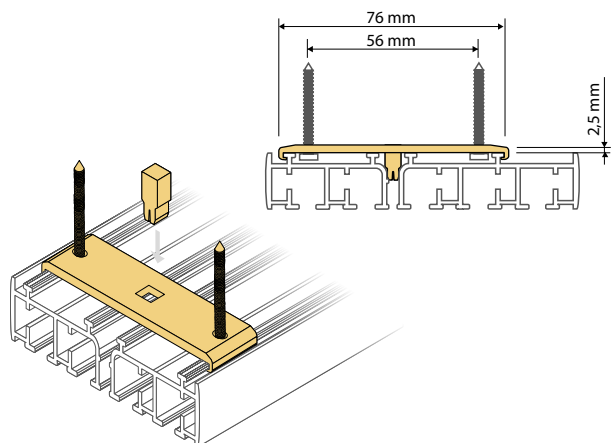
**Einbauprofil** für 2- / 3- Lauf Schiene



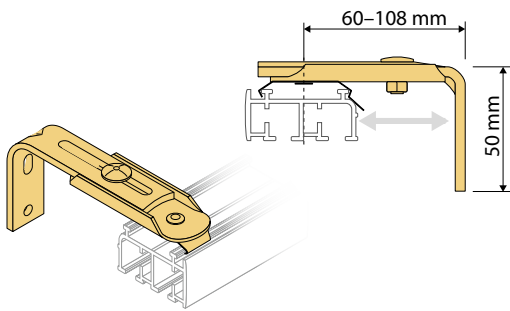
**Klemhalter** für Einbauprofil



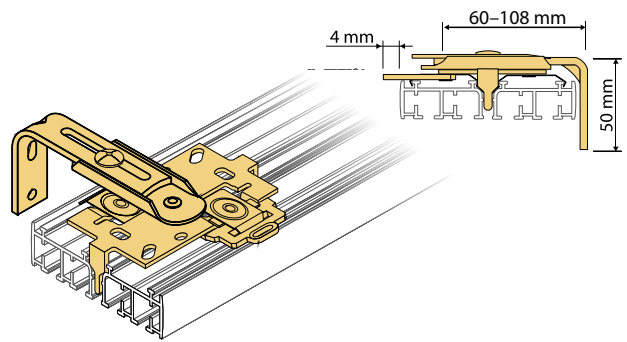
**Profilhalter 2- / 3-Lauf Schiene** für Direktmontage an die Decke



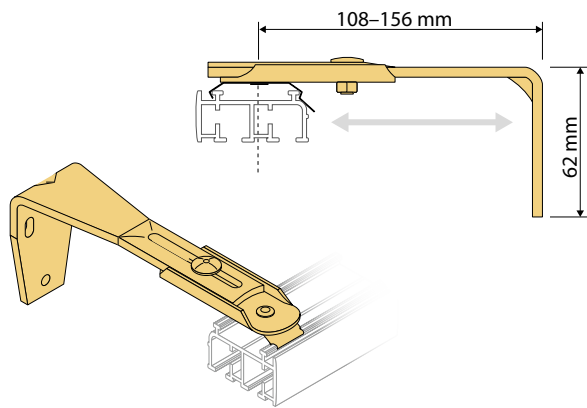
**Profilhalter 4- bis 6-Lauf Schiene** für Direktmontage an die Decke bzw. Verbinden der einzelnen Profile



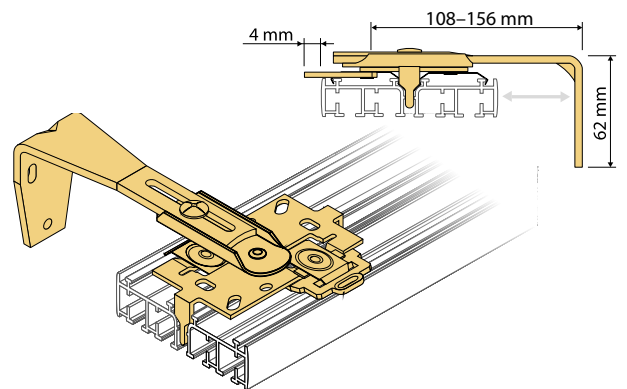
**Wandwinkel 60-108** für 2- / 3- Lauf, Metall: weiß, silber



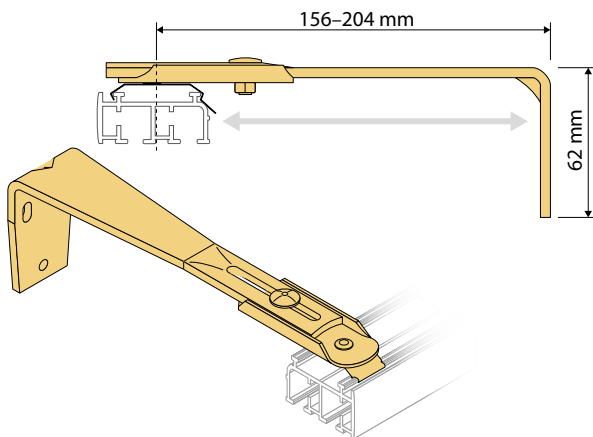
**Wandwinkel 60-108** für 4- / 5- Lauf und 6-Lauf, Metall: weiß, silber



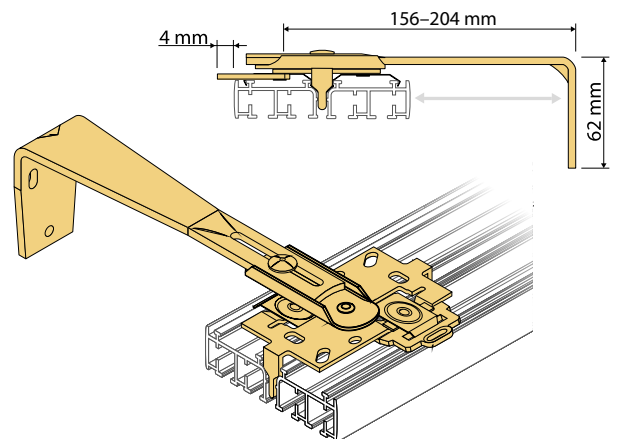
**Wandwinkel 108-156** für 2- / 3- Lauf, Metall: weiß, silber



**Wandwinkel 108-156** für 4- / 5- Lauf und 6-Lauf, Metall: weiß, silber



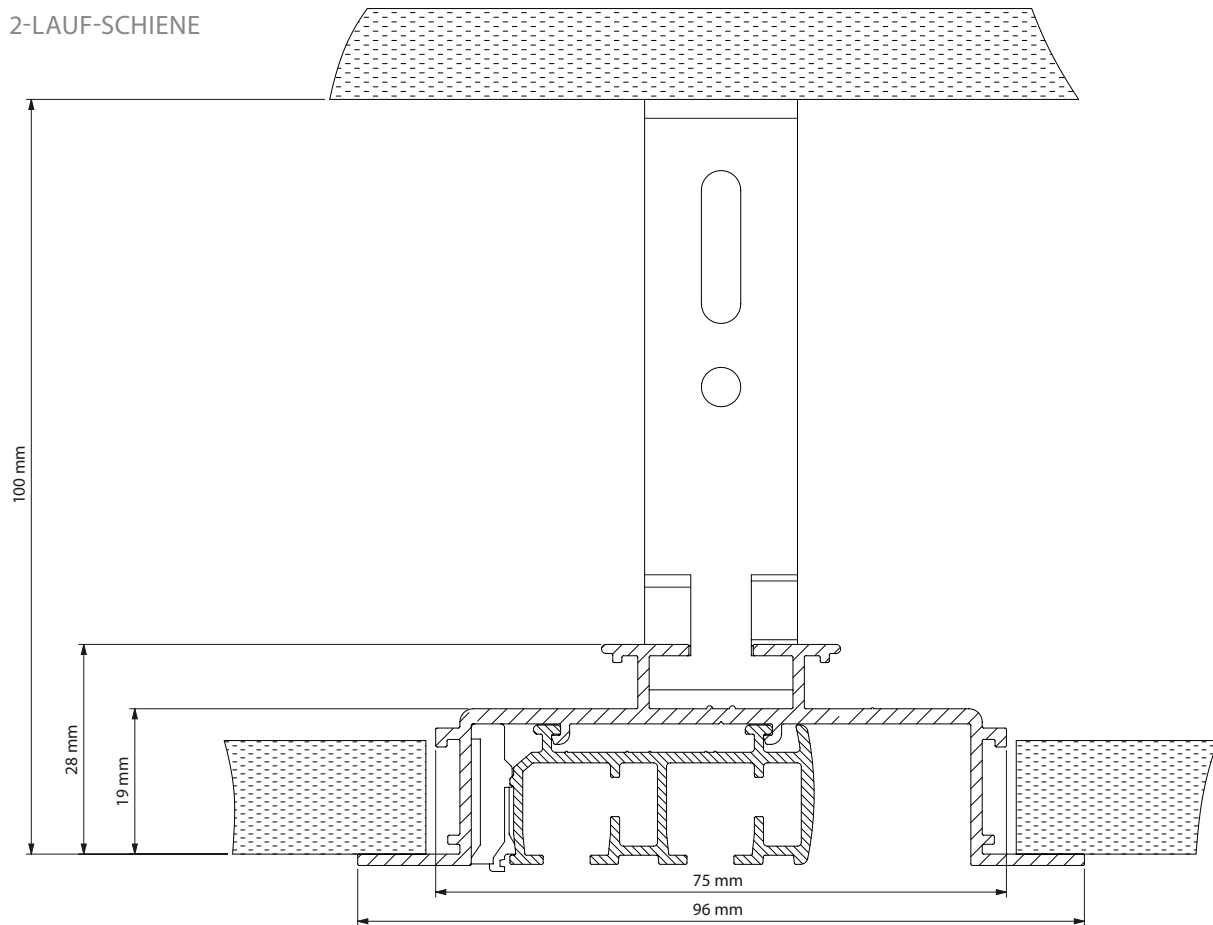
**Wandwinkel 156-204** für 2- / 3- Lauf, Metall: weiß, silber



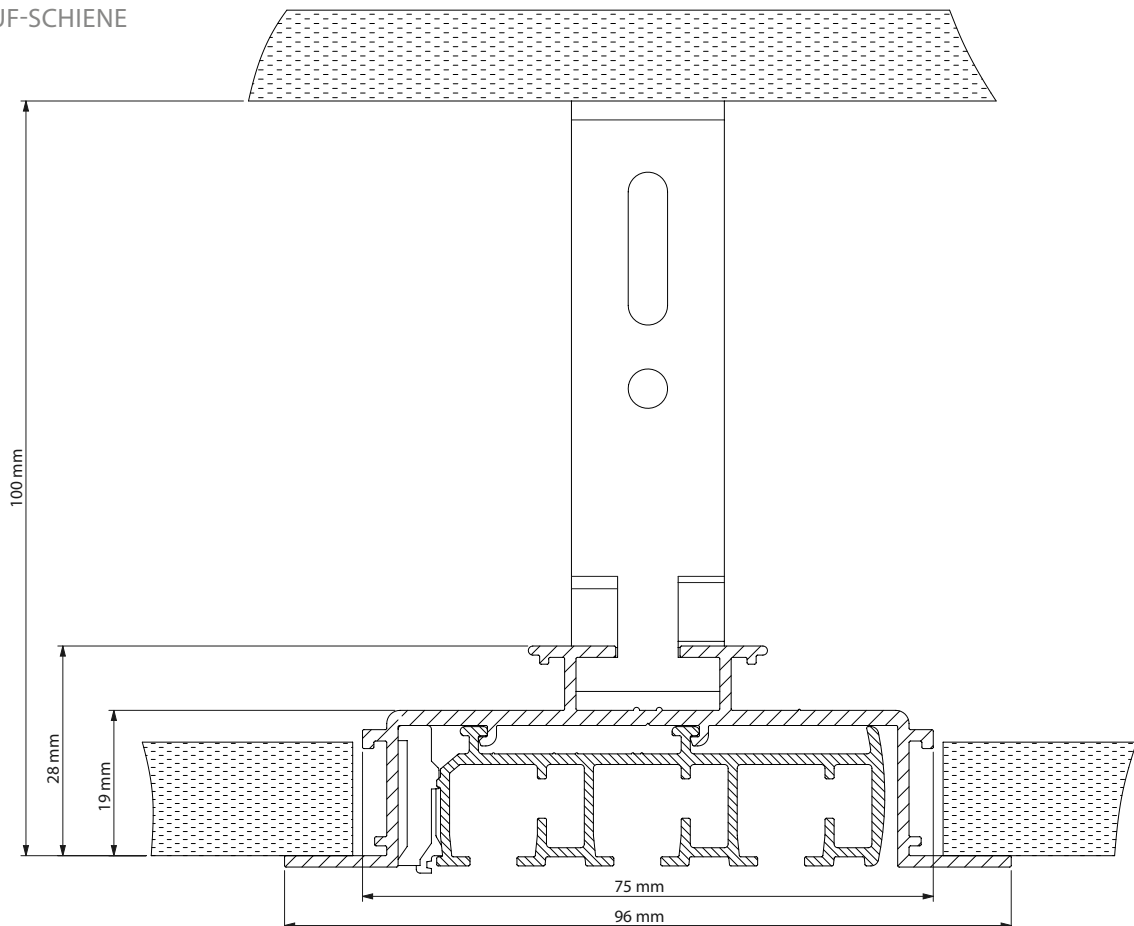
**Wandwinkel 156-204** für 4- / 5- Lauf und 6-Lauf, Metall: weiß, silber

# Objecta mit Einbauprofil Maßstab 1:1

2-LAUF-SCHIENE



3-LAUF-SCHIENE



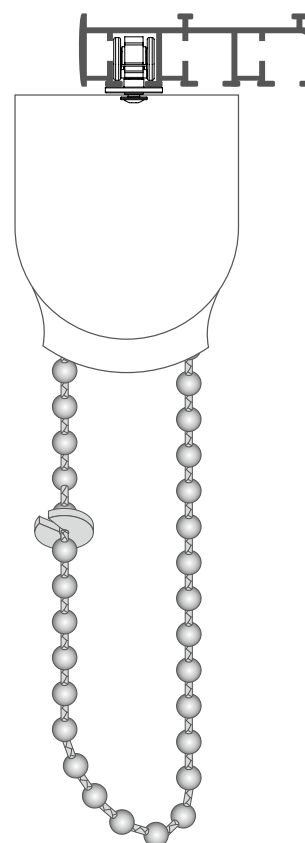
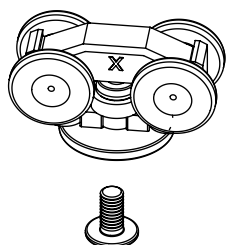
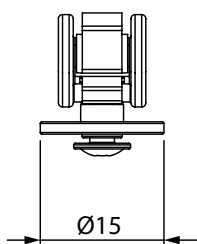
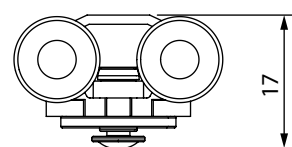
## Spezial-Laufwagen für Objecta

- neuer, innovativer Laufwagen
- speziell für das erfal Flächenvorhangsystem Objecta entwickelt
- Kombination von Flächenvorhangtechnik und Sonnenschutz
- gleichzeitig horizontale und vertikale Bedienung
- neue Gestaltungsmöglichkeiten
- höherer Bedienkomfort
- Montageclip mit metrischem Innengewinde für viele Anwendungsmöglichkeiten
- Clip des Sonnenschutzproduktes einfach am Laufwagen festschrauben
- für die Montage muss das Sonnenschutzprodukt ein tragfähiges Profil besitzen

Die Anzahl der Laufwagen richtet sich nach den empfohlenen Befestigungsclips, die im Standard-Lieferumfang enthalten sind. Wir empfehlen die Montage von 2 Speziallaufwagen auf der Bedienseite des jeweiligen Produktes. (max. Belastung pro Laufwagen = 1,4 kg)

Der Spezial-Laufwagen ist geeignet für folgende Produkte:

- Midirollo Trägerprofil/Kassette rund und eckig
- Raffrolotechnik Makom
- Jalousie Basic Line 16/25 Kette (bitte beachten Sie, dass Sie pro Jalousieträger 2 Spezial-Laufwagen befestigen müssen)
- Plissee Freihängend mit Kette FK



**Bitte beachten Sie, dass bei der Montage eines Sonnenschutzproduktes nicht jeder Lauf der Flächenvorhangschiene genutzt werden kann. Sollten Sie mehrere Anlagen nebeneinander nutzen, müssen gegebenenfalls zusätzliche Schienen montiert werden.**







## Makom

### PRODUKTBE SCHREIBUNG

Die maßgefertigte Raffvorhangtechnik „Makom“ ist für Behänge mit einem Maximalgewicht von 3,5 bzw. 4,5 kg geeignet.

Durch ein Seitenzuggetriebe mit Kugelkette und schwenkbarer Kettenführung (das alternativ durch eine Motorbedienung kombiniert mit Taster, Fernbedienung, Sonnenwächter etc. ersetzt werden kann) wird ein optimaler Bedienkomfort erreicht. Die einzelnen Schnurspulen werden über eine Präzisionswelle angetrieben und sind mit einem Schnurclip versehen. Dadurch wird eine besonders einfache Entnahme und Reinigung des Stoffbehanges zusammen mit den Aufzugsschnüren ermöglicht.

Der Behang ist nicht Bestandteil des Lieferumfangs.

#### technische Maximalwerte

- Breite: 4,5 m (Einzelanlagen)  
6,0 m (gekoppelte Anlagen)
- Höhe: 3,5 m
- Behanggewicht:  
4,5 kg (Kettenbedienung)  
3,5 kg (Motorbedienung)

#### Standardkomponenten

- pulverbeschichtetes Aluminium-Trägerprofil (weiß) mit Klettprofil
- Flauschband
- Seitenzuggetriebe mit schwenkbarer Kettenführung (weiß)
- Endlos-Bedienkette Kunststoff mit Kettenstopper (weiß)
- Abdeckkappen (weiß)
- Schnurspulen mit 2,50 m Schnur (Ø 0,8 mm) weiß
- Schnurfeststeller variabel
- pulverbeschichtete Aluminium-Präzisionswelle (weiß)
- kunststoffbeschichteter Metallbeschwerungsstab (Ø 10 mm, weiß) mit Endkappen
- gekröpfte Halteclips mit Langloch (silber) für Deckenmontage
- Befestigungszubehör

#### Farbvarianten (Trägerprofil, Abdeckkappen, Bedienkette)

- weiß
- silber-grau
- schwarz

#### Bedienvarianten

- Kettenbedienung
- Motorbedienung (24 V):
  - besonders bequeme Bedienung auch an schwer zugänglichen Fenstern
  - extrem geräuscharmer Lauf
  - Motor wahlweise rechts oder links, von außen unsichtbar, in der Rollwelle integriert
  - ab Netzteil Niedervolt-Installation
  - automatische Überlastabschaltung
  - Motor mit Endlagenschaltern für eine schnelle Einstellung der oberen und unteren Endlage
  - Tasterbedienung oder Funk-Fernbedienung möglich
  - andere Steuerungsmodule (Timer, Sonnenwächter, Schlüsselschalter) einsetzbar
  - detaillierte Informationen über Gruppen- und Zentralsteuerungen auf Anfrage

#### Befestigungsvarianten

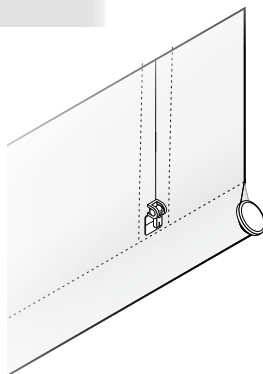
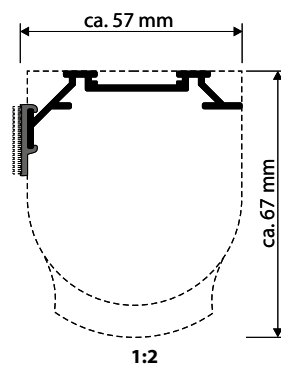
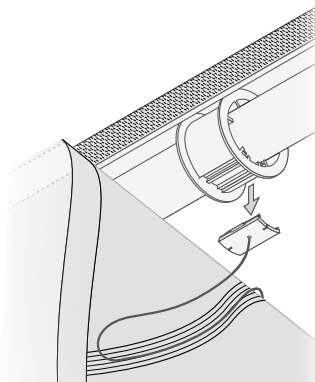
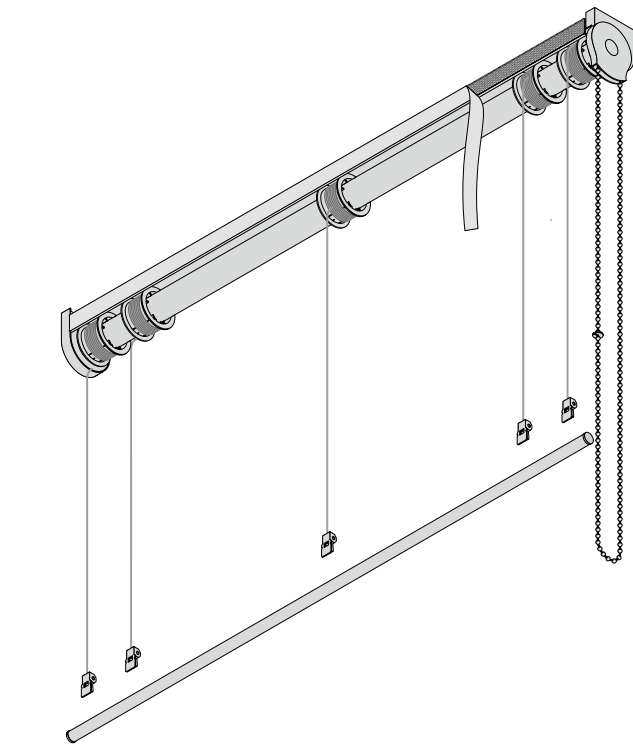
- Deckenmontage
- Wandmontage
- Klemmontage direkt am Fensterflügel
- Schnellmontage an abgehängten Decken

#### Aufzugsschnurabstände

- Einstellung beliebig veränderbar

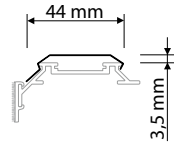
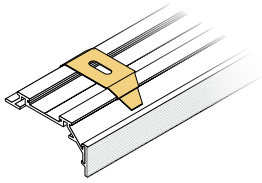
#### Beschwerungsvarianten

- kunststoffbeschichtetes Metallrohr (Ø 10 mm, weiß) mit Endkappen
- Aluminiumprofil 3 × 20 mm oder 6 × 20 mm (weiß, silber)

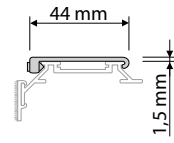
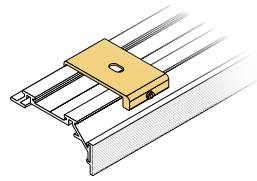


## Befestigungsbeispiele Raffvorhangstechnik Makom

### Deckenmontage

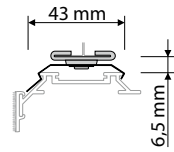
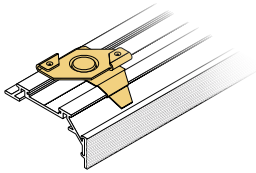


Halteclip gekröpft mit Langloch



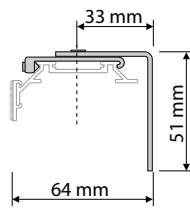
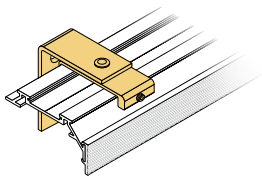
Halter mit Madenschraube

### Schnellmontage

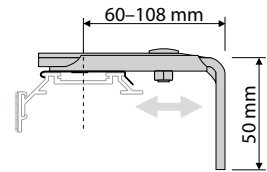
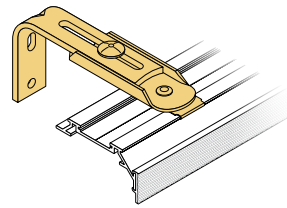


Schnellmontage mit Halteclip gekröpft

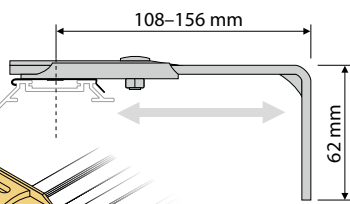
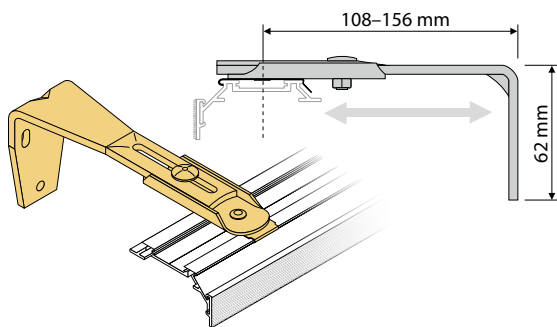
### Wandwinkelmontage



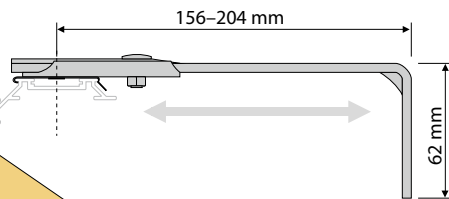
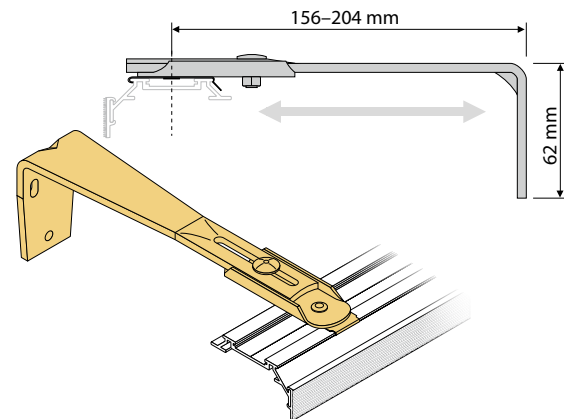
Wandwinkel 33 mm (Wand- bzw. Nischenmontage)



Wandwinkel Verstellbereich 60-108 mm

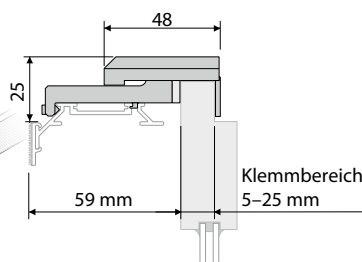
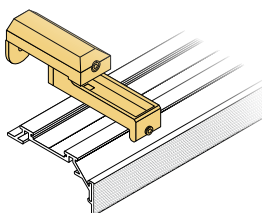


Wandwinkel Verstellbereich 108-156 mm



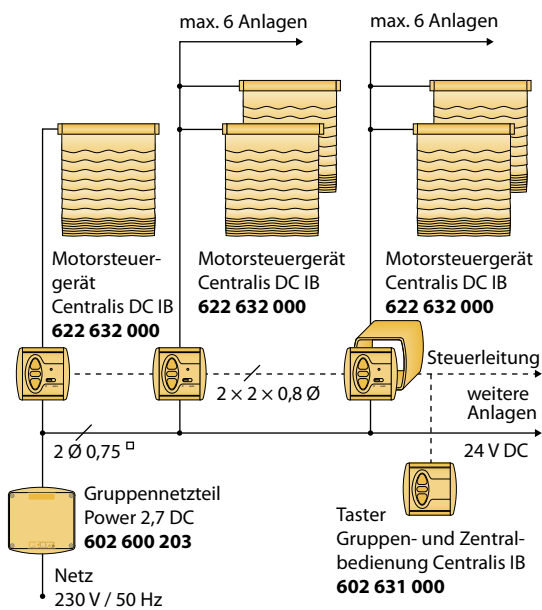
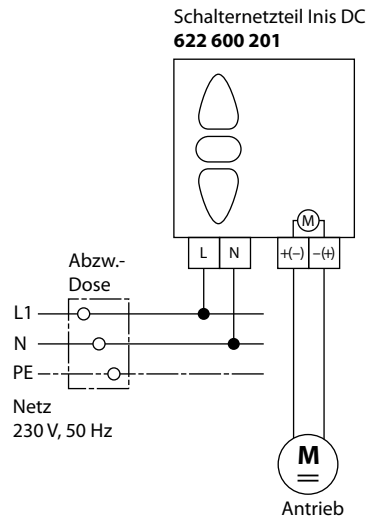
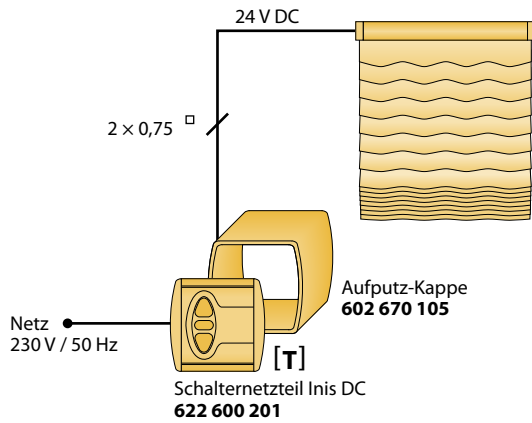
Wandwinkel Verstellbereich 156-204 mm

### Klemmontage

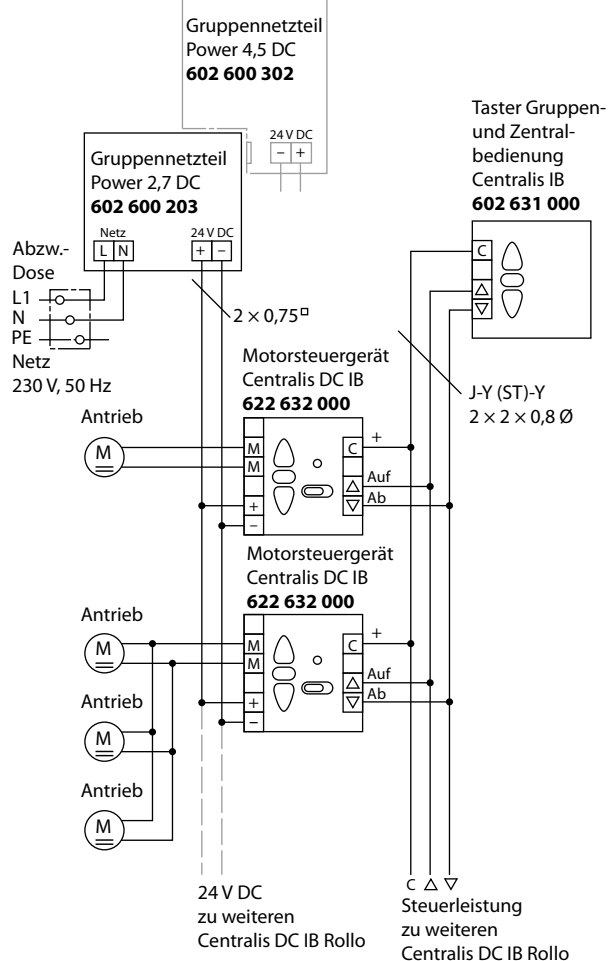


Profilklemmträger

# Schaltpläne Raffvorhangstechnik Makom



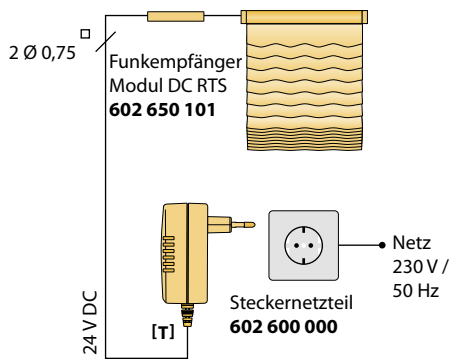
**Bitte maximale Anzahl der Antriebe je Netzteil beachten. Gegebenenfalls Gruppennetzteil Power 4,5 DC einsetzen**



# Schaltpläne Makom

Raffvorhangstechniken

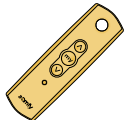
## Schaltpläne Raffvorhangstechniken



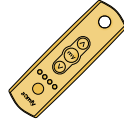
Funk-Wandsender  
1-Kanal Centralis RTS  
**602 650 170**



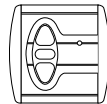
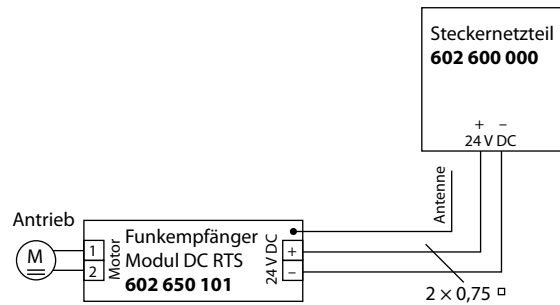
Funk-Programmschaltuhr  
Chronis RTS L Comfort  
**602 650 172**



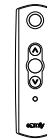
Funksender 1-Kanal  
Telis 1 RTS  
**602 650 150** weiß  
**602 650 152** silber



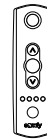
Funksender 4-Kanal  
Telis 4 RTS  
**602 650 151** weiß  
**602 650 153** silber



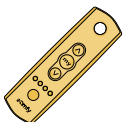
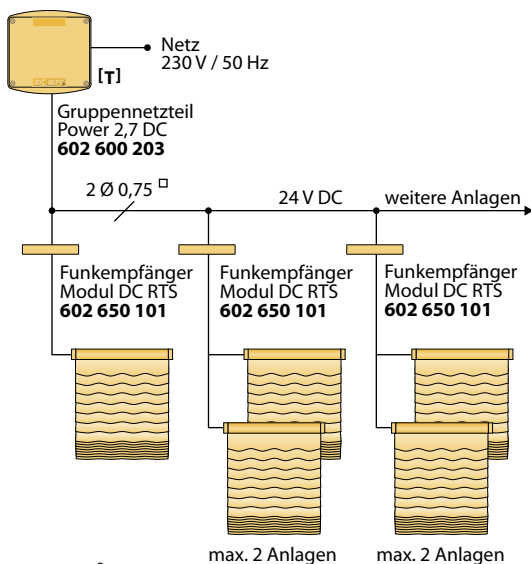
Funk-Wandsender  
1-Kanal Centralis RTS  
**602 650 170**



Funksender 1-Kanal  
Telis 1 RTS  
**602 650 150** weiß  
**602 650 152** silber



Funksender 4-Kanal  
Telis 4 RTS  
**602 650 151** weiß  
**602 650 153** silber



Funksender 4-Kanal  
Telis 4 RTS  
**602 650 151** weiß  
**602 650 153** silber

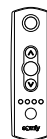
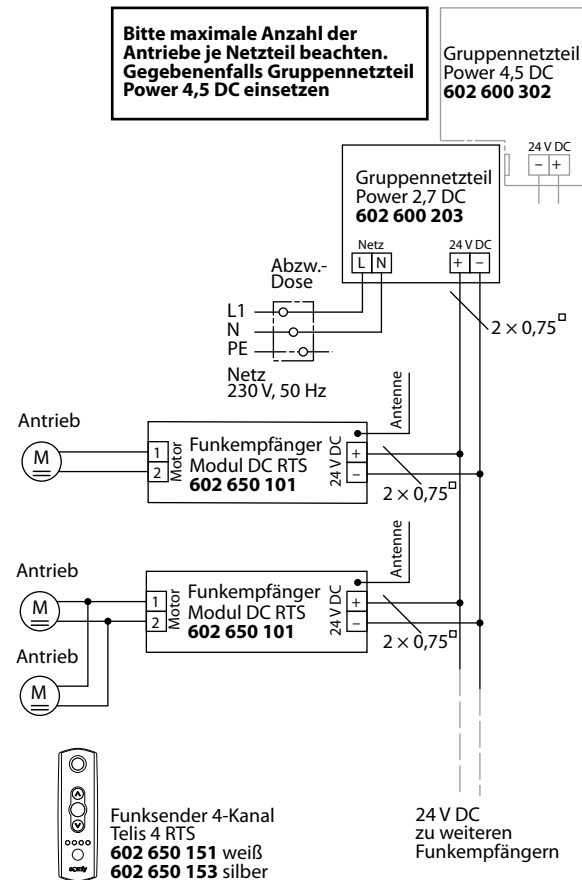


Funk-Wandsender  
1-Kanal Centralis RTS  
**602 650 170**



Funk-Programmschaltuhr  
Chronis RTS L Comfort  
**602 650 172**

**Bitte maximale Anzahl der Antriebe je Netzteil beachten. Gegebenenfalls Gruppennetzteil Power 4,5 DC einsetzen**



Funksender 4-Kanal  
Telis 4 RTS  
**602 650 151** weiß  
**602 650 153** silber

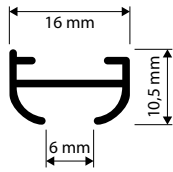


# Profilübersicht

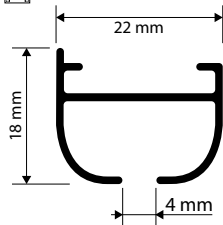
Aluschienen

## Schleuderschienen

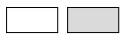
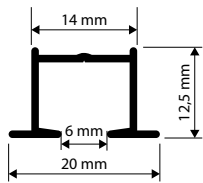
### SYSTEM 3600



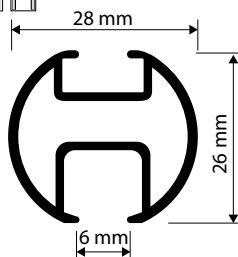
### SYSTEM 3700



### SYSTEM 4850

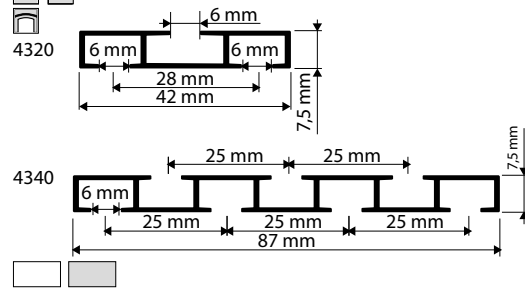


### SYSTEM 5100

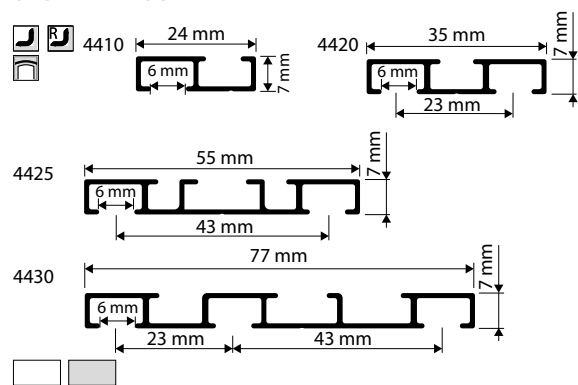


## Objektschienen

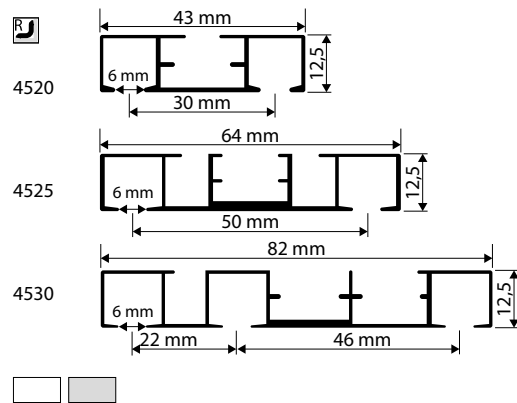
### SYSTEM 4300



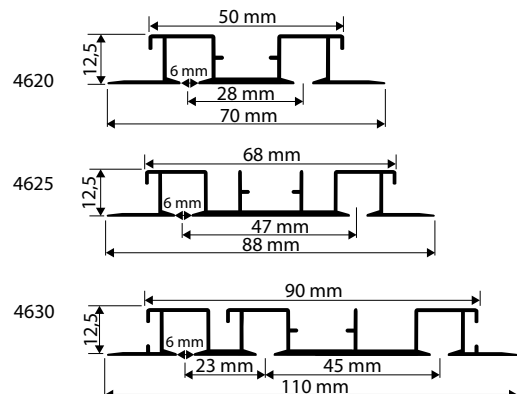
### SYSTEM 4400



### SYSTEM 4500

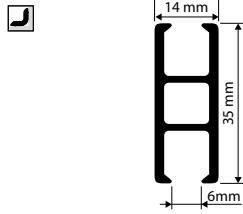


### SYSTEM 4600

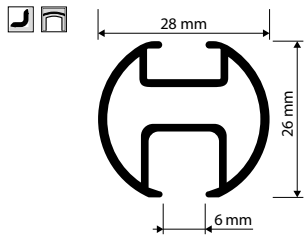


## Raumtrennschienen

SYSTEM 4100

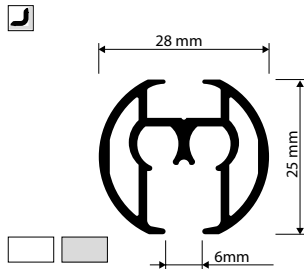


SYSTEM 5100

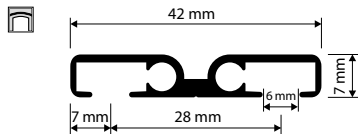


## Schnurzugschienen

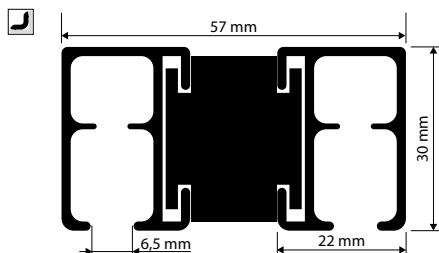
SYSTEM 5200



SYSTEM 5500

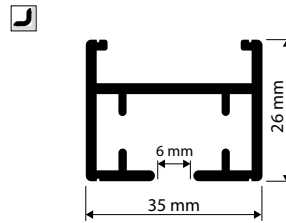


SYSTEM 8100

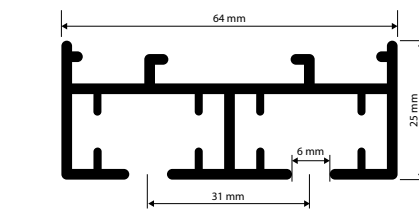


## Motorschienen

SYSTEM 9500

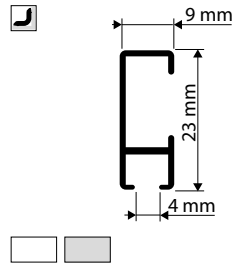


SYSTEM 9550



## Bilderschienen

SYSTEM 2200



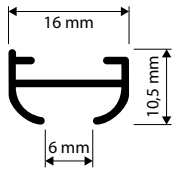
	weiß		horizontale Biegung
	silber		vertikale Biegung
	bronze		Retourenbiegung
	messing matt		
RAL-Farben auf Anfrage			



# Schleuderschiene 3600

Aluschiene

## System 3600



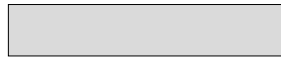
### PRODUKTMERKMALE

- flache Schiene mit abgerundetem Design
- geringer Platzbedarf und verdeckte Montage
- Deckenmontage
- Spurbreite 6 mm
- Lagerlänge 6 m

### LIEFERBARE FARBEN



weiß (RAL 9016)



silber (eloxiert)

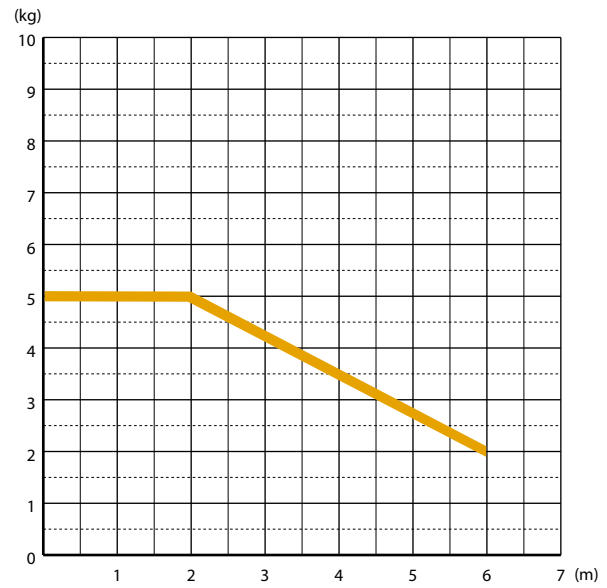


messing matt (eloxiert)

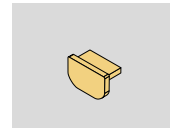
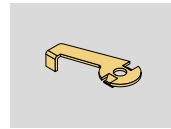
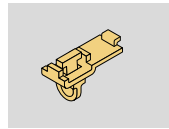
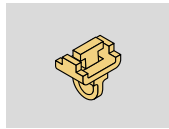


bronze (eloxiert)

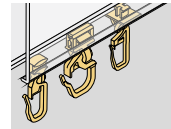
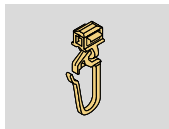
### BELASTUNGSTABELLE



### STANDARDKOMPONENTEN

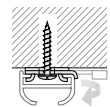


### GLEITER WÄHLBAR



Genauere Bezeichnung von Standardkomponenten und Gleitern, sowie weitere Gleiter finden Sie unter **Zubehör**.

### MONTAGEMÖGLICHKEITEN



### BIEGUNG



horizontale Biegung

mögliche Radien: **10 cm, ab 40 cm jeder Radius**

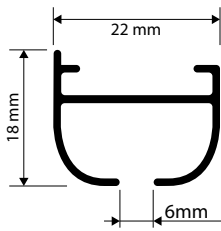


vertikale Biegung

mögliche Radien: **5 cm, ab 40 cm jeder Radius**



## System 3700



### PRODUKTMERKMALE

- stabile Schiene mit abgerundetem Design
- verdeckte Montage
- Deckenmontage
- Verwendung von Rollen möglich
- Spurbreite 6 mm
- Lagerlänge 6 m

### LIEFERBARE FARBEN

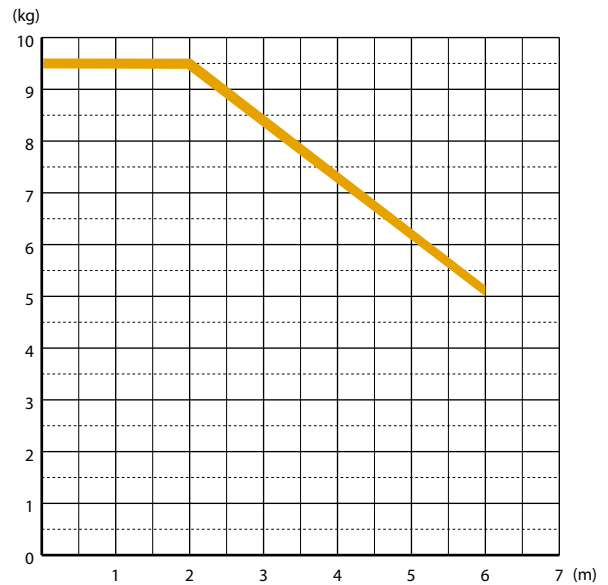


weiß (RAL 9016)



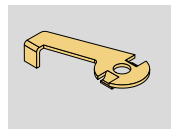
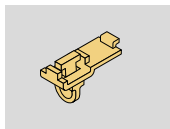
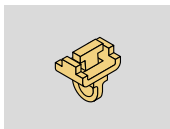
silber (eloxiert)

### BELASTUNGSTABELLE

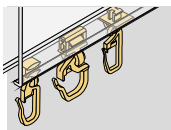
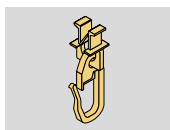


Bitte verwenden Sie bei schweren Vorhängen **Rollen bzw. Objektgleiter**.

### STANDARDBEWEIS

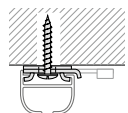


### GLEITER WÄHLBAR



Genauere Bezeichnung von Standardkomponenten und Gleitern, sowie weitere Gleiter finden Sie unter **Zubehör**.

### MONTAGEMÖGLICHKEITEN



### BIEGUNG



horizontale Biegung

mögliche Radien: **15 cm, ab 40 cm jeder Radius**



vertikale Biegung

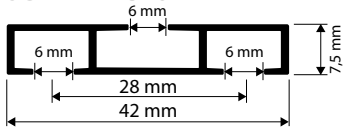
mögliche Radien: **15 cm, ab 40 cm jeder Radius**

# Schleuderschiene 4300

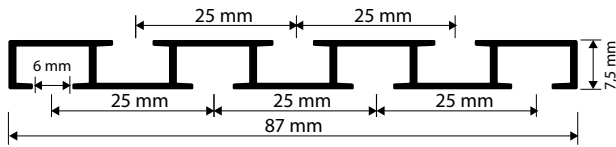
Aluschienen

## System 4300

### SCHIENE 4320



### SCHIENE 4340



### PRODUKTMERKMALE

- sehr flaches Aluminiumprofil
- Schiene als 1- oder 2- bzw. 3- oder 4-Lauf verwendbar
- Deckenmontage
- Spurbreite 6 mm
- Lagerlänge 6 m

### LIEFERBARE FARBEN

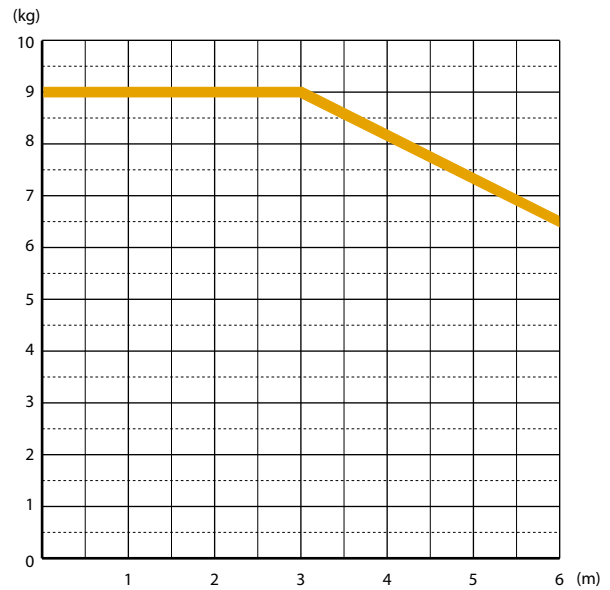


weiß (RAL 9016)



silber (RAL 9006)

### BELASTUNGSTABELLE



Bitte verwenden Sie bei schweren Vorhängen **Objektgleiter**.

### STANDARDBEWEIS

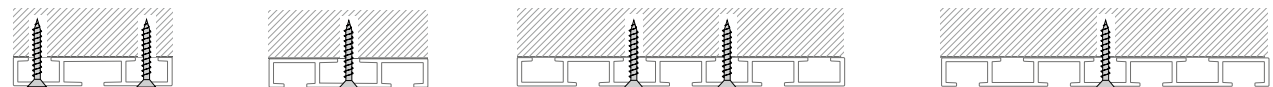


### GLEITER WÄHLBAR



Genauere Bezeichnung von Standardkomponenten und Gleitern, sowie weitere Gleiter finden Sie unter **Zubehör**.

### MONTAGEMÖGLICHKEITEN



### RETOURENBIEGUNG



Retourenbiegung für 4320

mögliche Radien: **20 cm**

### BIEGUNG



horizontale Biegung für 4320

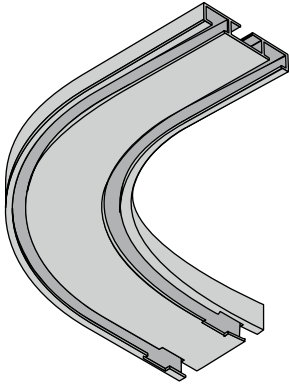
mögliche Radien: **20 cm, ab 40 cm jeder Radius**



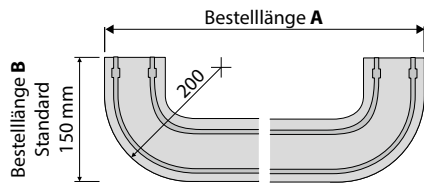
vertikale Biegung für 4320

mögliche Radien: **20 cm, ab 40 cm jeder Radius**

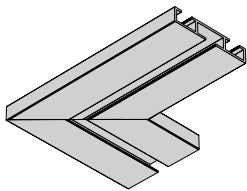
## RETOURENBIEGUNG



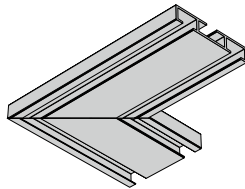
Modell 4320



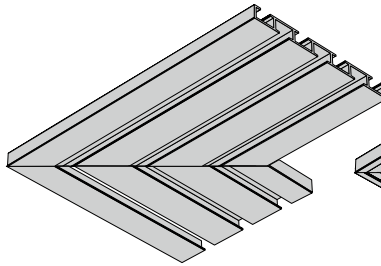
## GEHRUNGSSCHNITT



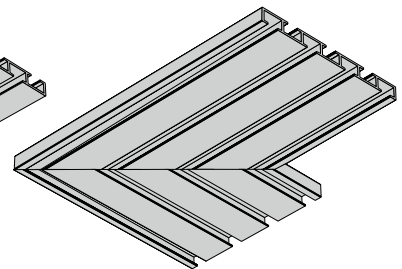
Modell 4320 – 1-Lauf



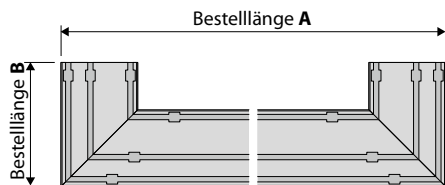
Modell 4320 – 2-Lauf



Modell 4340 – 3-Lauf



Modell 4340 – 4-Lauf



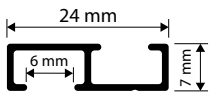
Gehrungsschnitt 4320 inkl. 1 Eckverbinder  
Gehrungsschnitt 4340 inkl. 2 Eckverbinder

# Schleuderschiene 4400

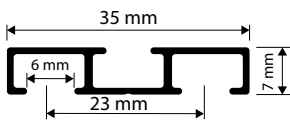
Aluschienen

## System 4400

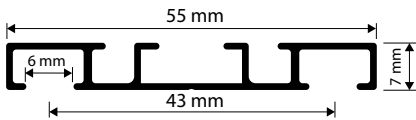
### SCHIENE 4410



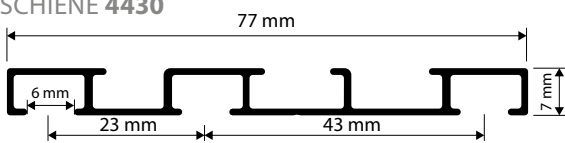
### SCHIENE 4420



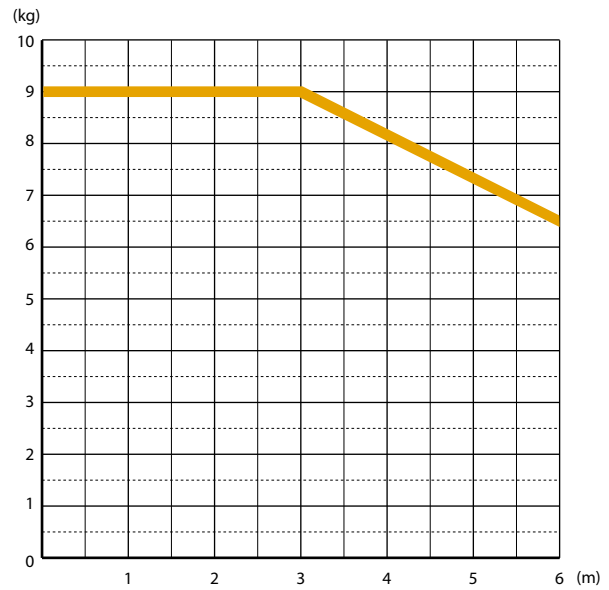
### SCHIENE 4425



### SCHIENE 4430



### BELASTUNGSTABELLE



### PRODUKTMERKMALE

- sehr flaches Aluminiumprofil
- verschiedene Laufvarianten in gleicher Optik
- objektgeeignet
- für Deckenmontage
- Spurbreite 6 mm
- Lagerlänge 6 m



Bitte verwenden Sie bei schweren Vorhängen **Objektgleiter**.

### LIEFERBARE FARBEN

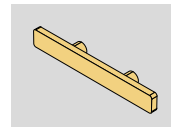
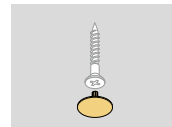
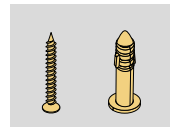
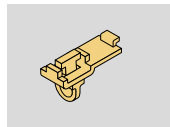
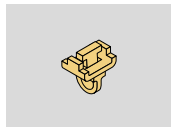
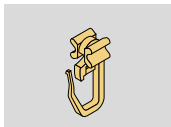


weiß (RAL 9016)

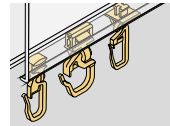
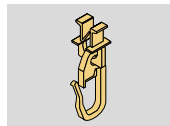
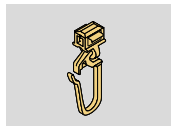


silber (eloxiert)

### STANDARDKOMPONENTEN

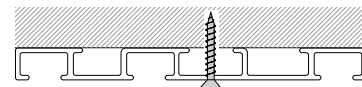
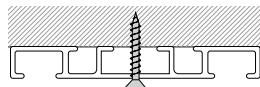
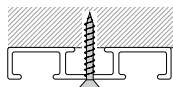
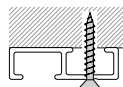


### GLEITER WÄHLBAR (ohne Aufpreis)



Genauere Bezeichnung von Standardkomponenten und Gleitern, sowie weitere Gleiter finden Sie unter **Zubehör**.

### MONTAGEMÖGLICHKEITEN



### RETOURENBIEGUNG



mögliche Radien: **10 cm, 15 cm** (bitte Biegeausführung beachten)

### BIEGUNG



horizontale Biegung

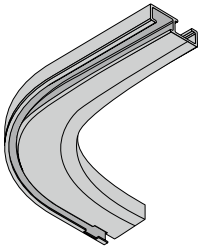
mögliche Radien: **10 cm, 15 cm, ab 40 cm** jeder Radius (bitte Biegeausführung beachten)



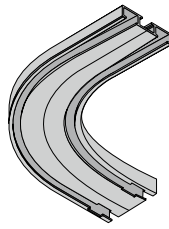
vertikale Biegung

für 4410 und 4420  
mögliche Radien: **20 cm, ab 40 cm** jeder Radius

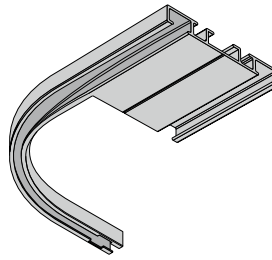
## RETOURENBIEGUNG



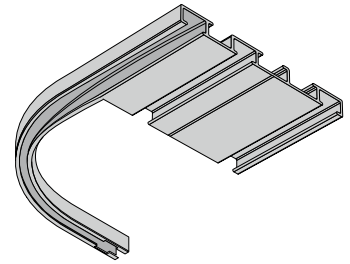
Modell 4410



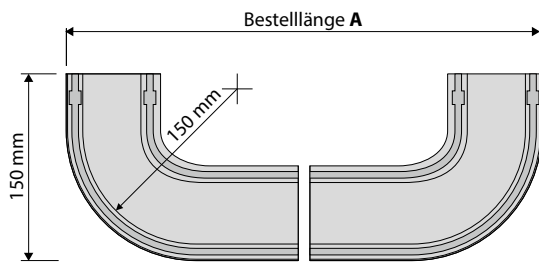
Modell 4420



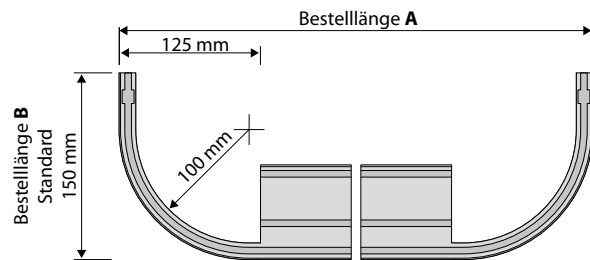
Modell 4425



Modell 4430

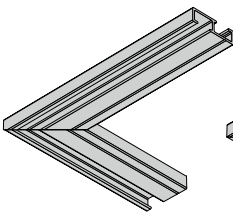


Retourenbiegung 4410/4420

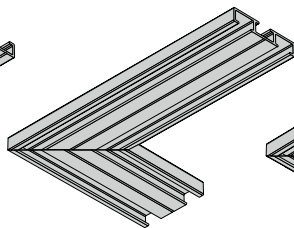


Retourenbiegung 4425/4430

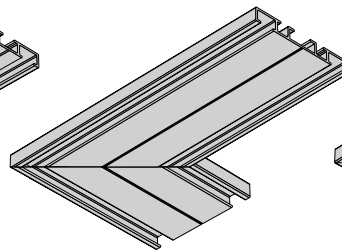
## GEHRUNGSSCHNITT



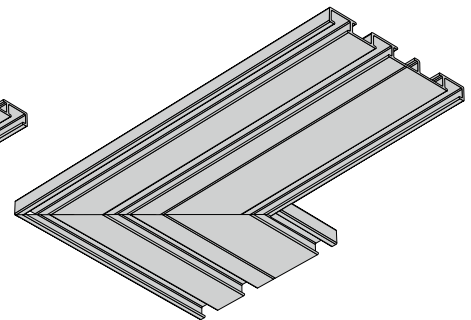
Modell 4410



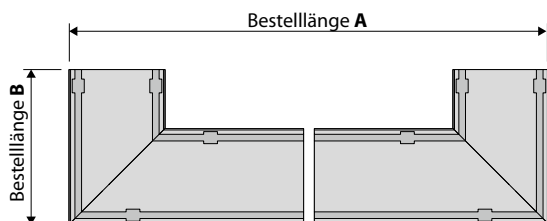
Modell 4420



Modell 4425



Modell 4430



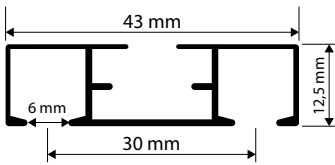
Gehrungsschnitt inkl. 1 Eckverbinder

# Schleuderschiene 4500

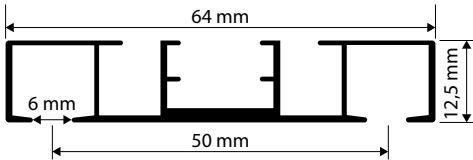
Aluschiene

## System 4500

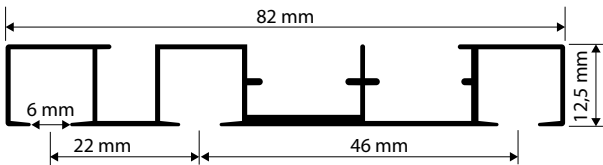
### SCHIENE 4520



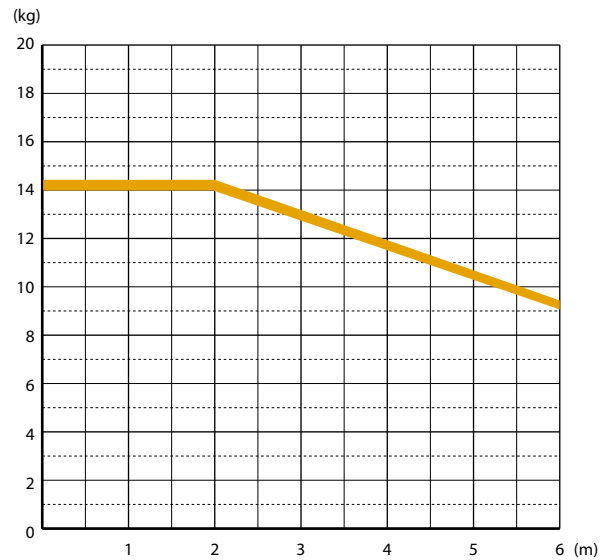
### SCHIENE 4525



### SCHIENE 4530



### BELASTUNGSTABELLE



### PRODUKTMERKMALE

- flache Deckenschiene aus Aluminium
- objektgeeignet
- Deckenmontage
- Spurbreite 6 mm
- Lagerlänge 6 m



Bitte verwenden Sie bei schweren Vorhängen **Rollen bzw. Objektgleiter**.

### LIEFERBARE FARBEN



weiß (RAL 9016)



silber (eloxiert)

### STANDARDBKOMPONENTEN

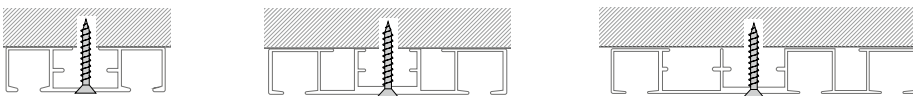


### GLEITER WÄHLBAR



Genauere Bezeichnung von Standardkomponenten und Gleitern, sowie weitere Gleiter finden Sie unter **Zubehör**.

### MONTAGEMÖGLICHKEITEN

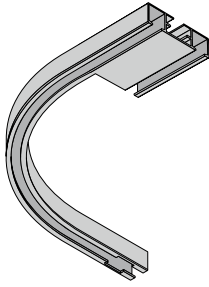


### RETOURENBIEGUNG

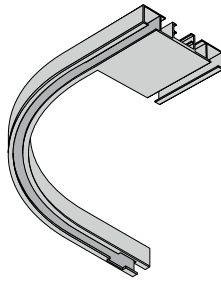


mögliche Radien: **10 cm**  
(bitte Biegeausführung beachten)

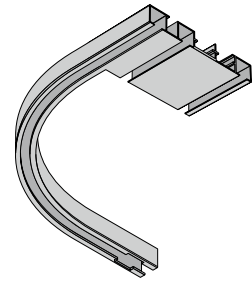
## RETOURENBIEGUNG



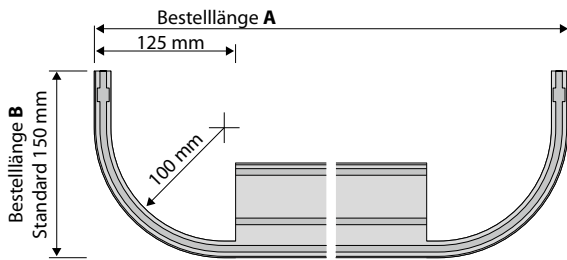
Modell 4520



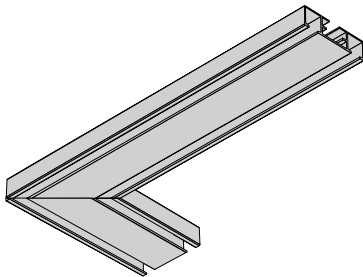
Modell 4525



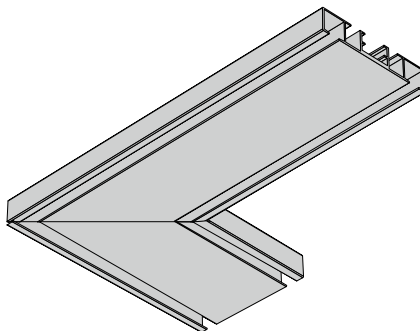
Modell 4530



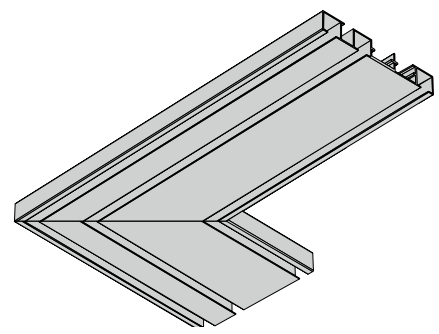
## GEHRUNGSSCHNITT



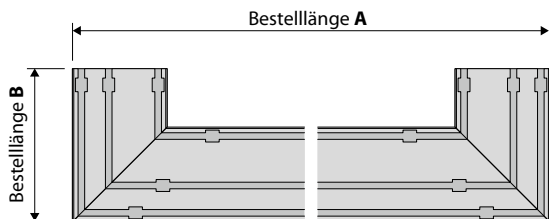
Modell 4520



Modell 4525



Modell 4530

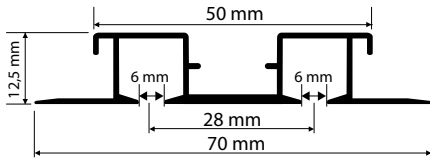


# Schleuderschiene 4600

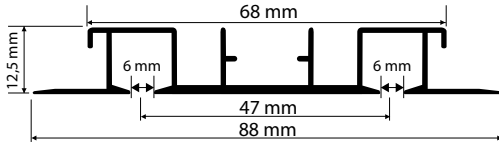
Aluschiene

## System 4600

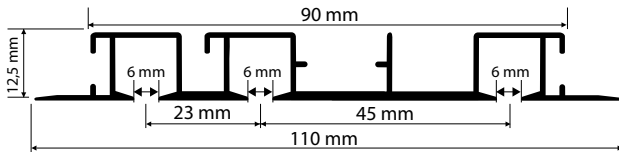
### SCHIENE 4620



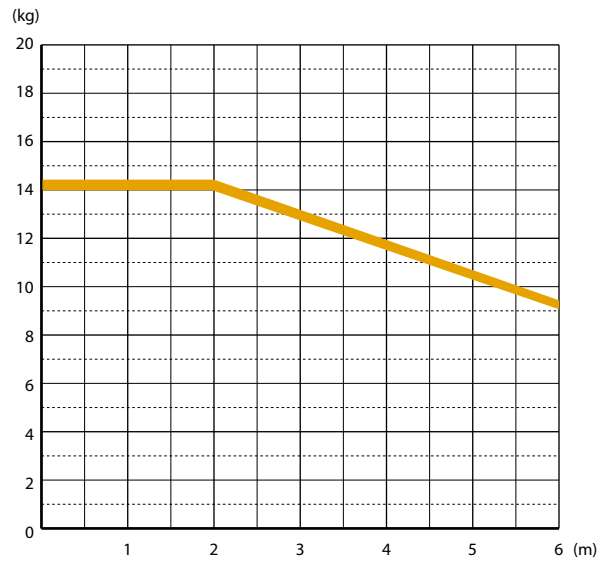
### SCHIENE 4625



### SCHIENE 4630



### BELASTUNGSTABELLE



### PRODUKTMERKMALE

- objektgeeignetes Einbauprofil aus Aluminium
- Einbau in abgehängten Decken
- Spurbreite 6 mm
- Lagerlänge 6 m



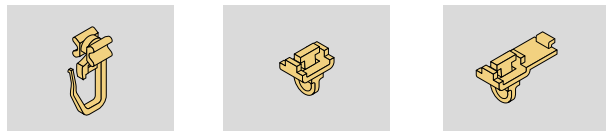
Bitte verwenden Sie bei schweren Vorhängen **Rollen bzw. Objektgleiter**.

### LIEFERBARE FARBEN



weiß (RAL 9016)

### STANDARDBEWEISER

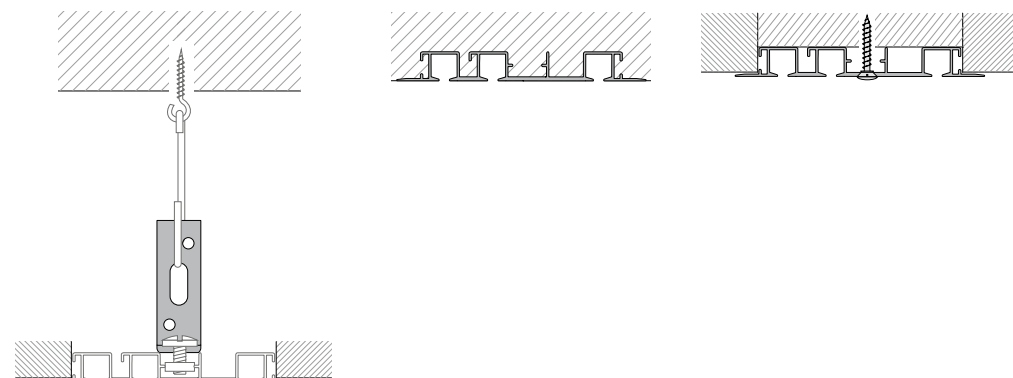


### GLEITER WÄHLBAR



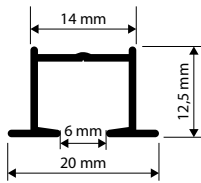
Genauere Bezeichnung von Standardkomponenten und Gleitern, sowie weitere Gleiter finden Sie unter **Zubehör**.

### MONTAGEMÖGLICHKEITEN





## System 4850



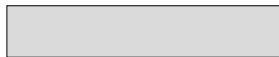
### PRODUKTMERKMALE

- elegantes Nutprofil für Holzunterkonstruktion sowie Gipskarton mit mind. 30 mm Stärke
- Deckenmontage
- Verwendung von Rollen möglich
- Spurbreite 6 mm
- Lagerlänge 6 m
- vorgebohrt alle 15 cm

### LIEFERBARE FARBEN

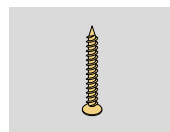
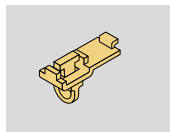
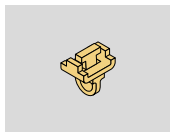
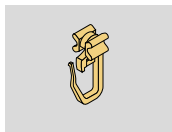


weiß (RAL 9016)

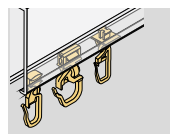
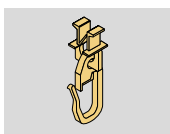
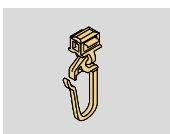


silber (eloxiert)

### STANDARDKOMPONENTEN



### GLEITER WÄHLBAR

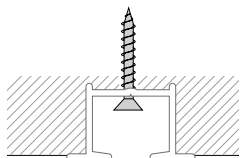


Genauere Bezeichnung von Standardkomponenten und Gleitern, sowie weitere Gleiter finden Sie unter **Zubehör**.

### BELASTUNGSTABELLE



### MONTAGEMÖGLICHKEITEN



### BIEGUNG



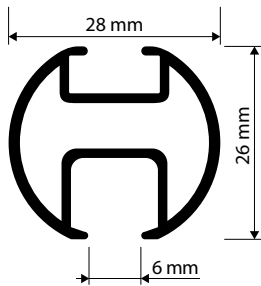
horizontale Biegung

mögliche Radien: **ab 40 cm jeder Radius**

# Schleuderschiene 5100

Aluschienen

## System 5100



### PRODUKTMERKMALE

- universell einsetzbares und stabiles Raumtrennprofil
- Einsatzbereich in Krankenhäusern, Arztpraxen, Physiotherapien, Werkstätten, Umkleidekabinen
- Decken-, Wand- und Abhängemontage
- Verwendung von Rollen möglich
- Spurbreite 6 mm
- Lagerlänge 7 m

### LIEFERBARE FARBEN

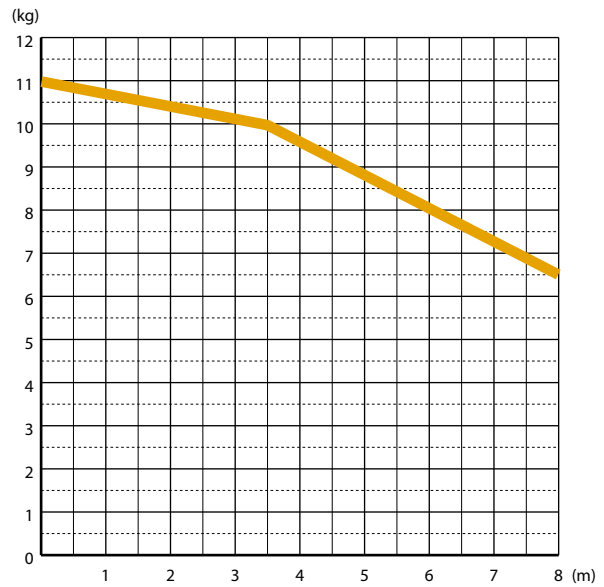


weiß (RAL 9016)



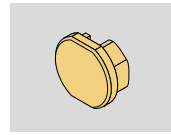
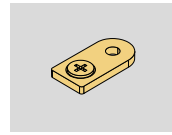
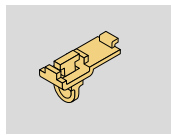
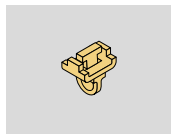
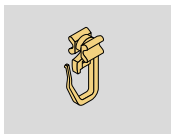
silber (eloxiert)

### BELASTUNGSTABELLE

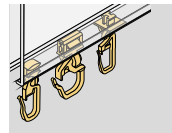


Bitte verwenden Sie bei schweren Vorhängen **Rollen bzw. Objektgleiter**.

### STANDARDKOMPONENTEN

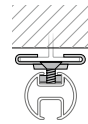
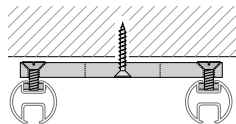
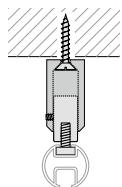
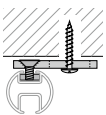


### GLEITER WÄHLBAR



Genauere Bezeichnung von Standardkomponenten und Gleitern, sowie weitere Gleiter finden Sie unter **Zubehör**.

### MONTAGEMÖGLICHKEITEN



### BIEGUNG



horizontale Biegung

mögliche Radien: **15 cm, ab 40 cm jeder Radius**



vertikale Biegung

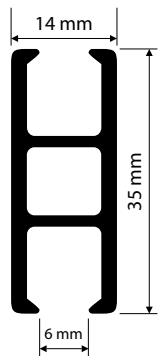
mögliche Radien: **15 cm, ab 40 cm jeder Radius**



# Raumtrennschiene 4100

Aluschiene

## System 4100



### PRODUKTMERKMALE

- universell einsetzbares und stabiles Raumtrennprofil
- Einsatzbereich in Krankenhäusern, Arztpraxen, Physiotherapien, Werkstätten, Umkleidekabinen
- Decken-, Wand und Abhängemontage
- Profil auf 200 cm freitragend
- Verwendung von Rollen möglich
- Spurbreite 6 mm
- Lagerlänge 7 m

### LIEFERBARE FARBEN

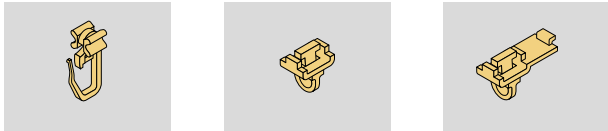


weiß (RAL 9016)



silber (eloxiert)

### STANDARDKOMPONENTEN

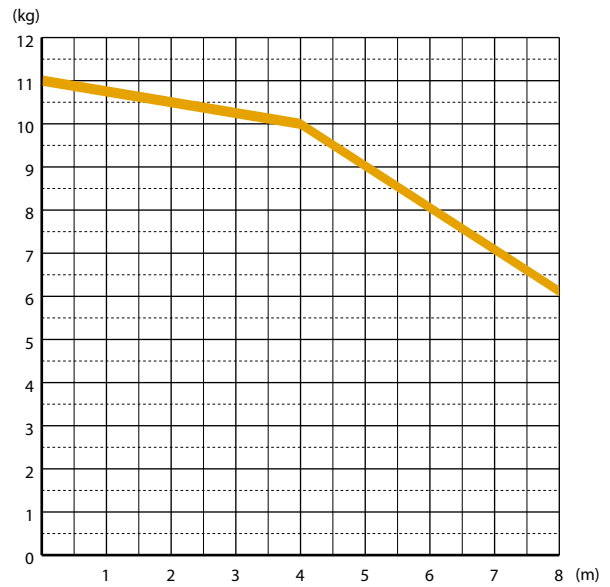


### GLEITER WÄHLBAR



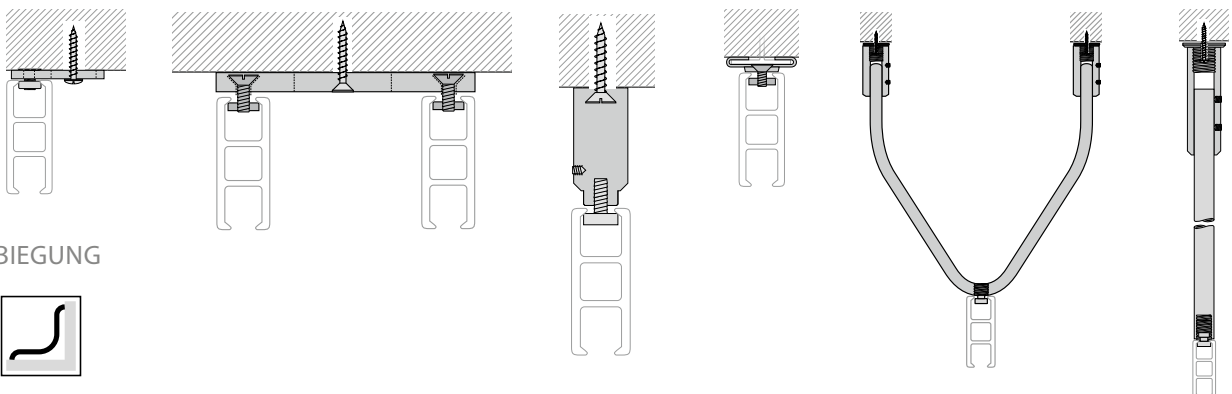
Genauere Bezeichnung von Standardkomponenten und Gleitern, sowie weitere Gleiter finden Sie unter **Zubehör**.

### BELASTUNGSTABELLE



Bitte verwenden Sie bei schweren Vorhängen **Rollen bzw. Objektgleiter**.

### MONTAGEMÖGLICHKEITEN



### BIEGUNG

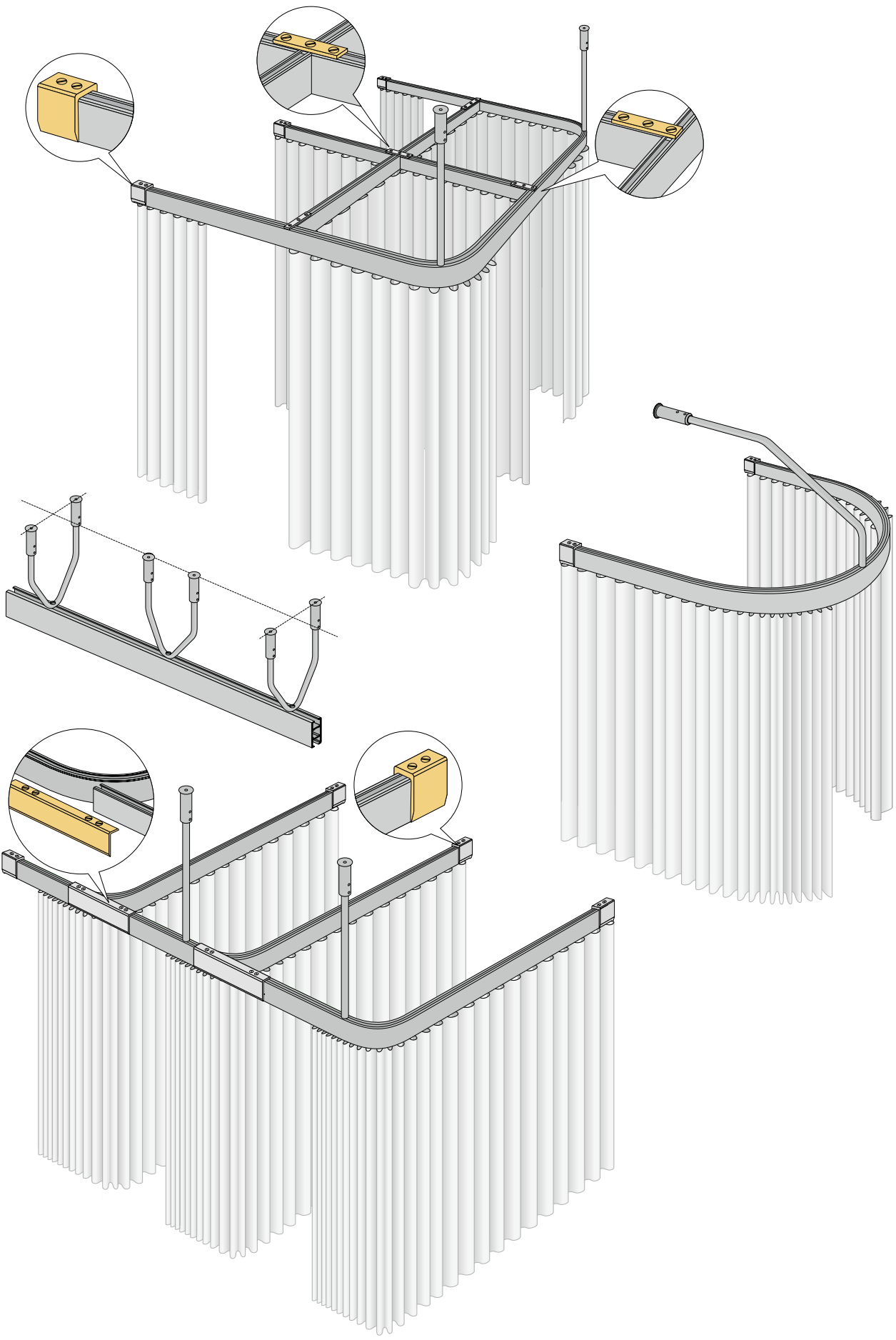


horizontale Biegung

mögliche Radien: **20 cm, ab 30 cm jeder Radius**

# Raumtrennschiene 4100

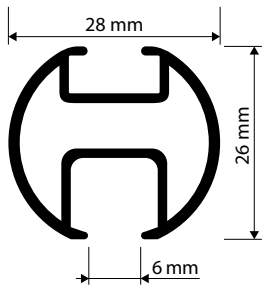
Aluschiemen



# Raumtrennschiene 5100

Aluschienen

## System 5100



### PRODUKTMERKMALE

- universell einsetzbares und stabiles Raumtrennprofil
- Einsatzbereich in Krankenhäusern, Arztpraxen, Physiotherapien, Werkstätten, Umkleidekabinen
- Decken-, Wand- und Abhängemontage
- Verwendung von Rollen möglich
- Spurbreite 6 mm
- Lagerlänge 7 m

### LIEFERBARE FARBEN

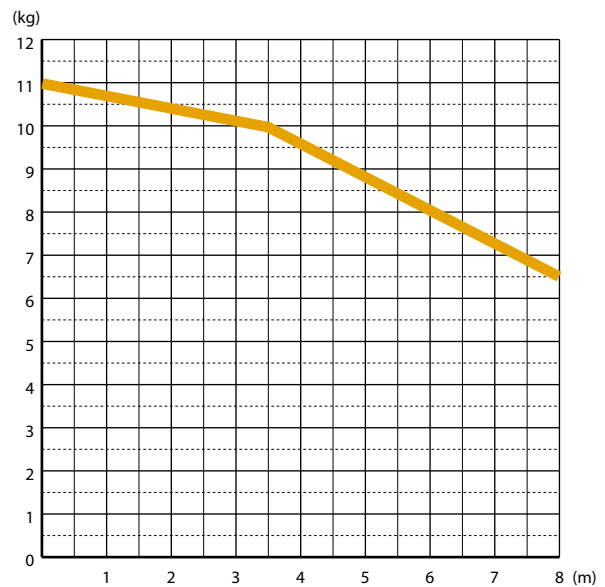


weiß (RAL 9016)



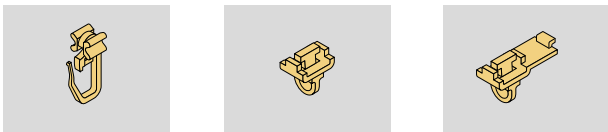
silber (eloxiert)

### BELASTUNGSTABELLE

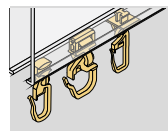
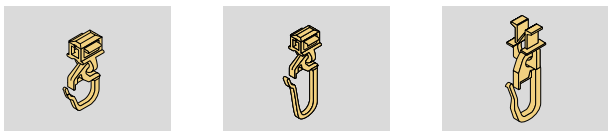


Bitte verwenden Sie bei schweren Vorhängen **Rollen bzw. Objektgleiter**.

### STANDARDKOMPONENTEN

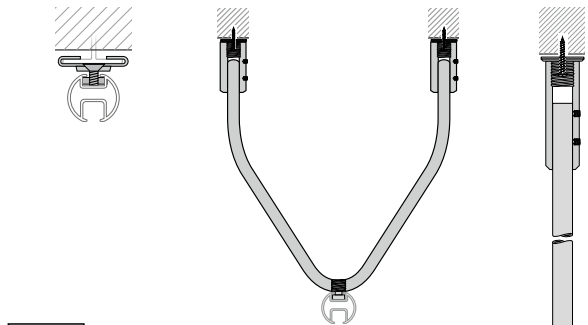
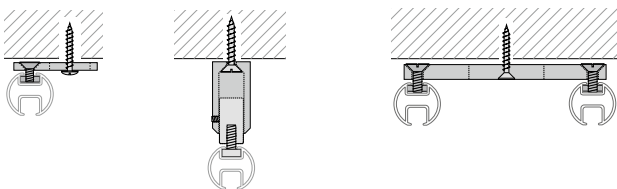


### GLEITER WÄHLBAR



Genauere Bezeichnung von Standardkomponenten und Gleitern, sowie weitere Gleiter finden Sie unter **Zubehör**.

### MONTAGEMÖGLICHKEITEN



### BIEGUNG



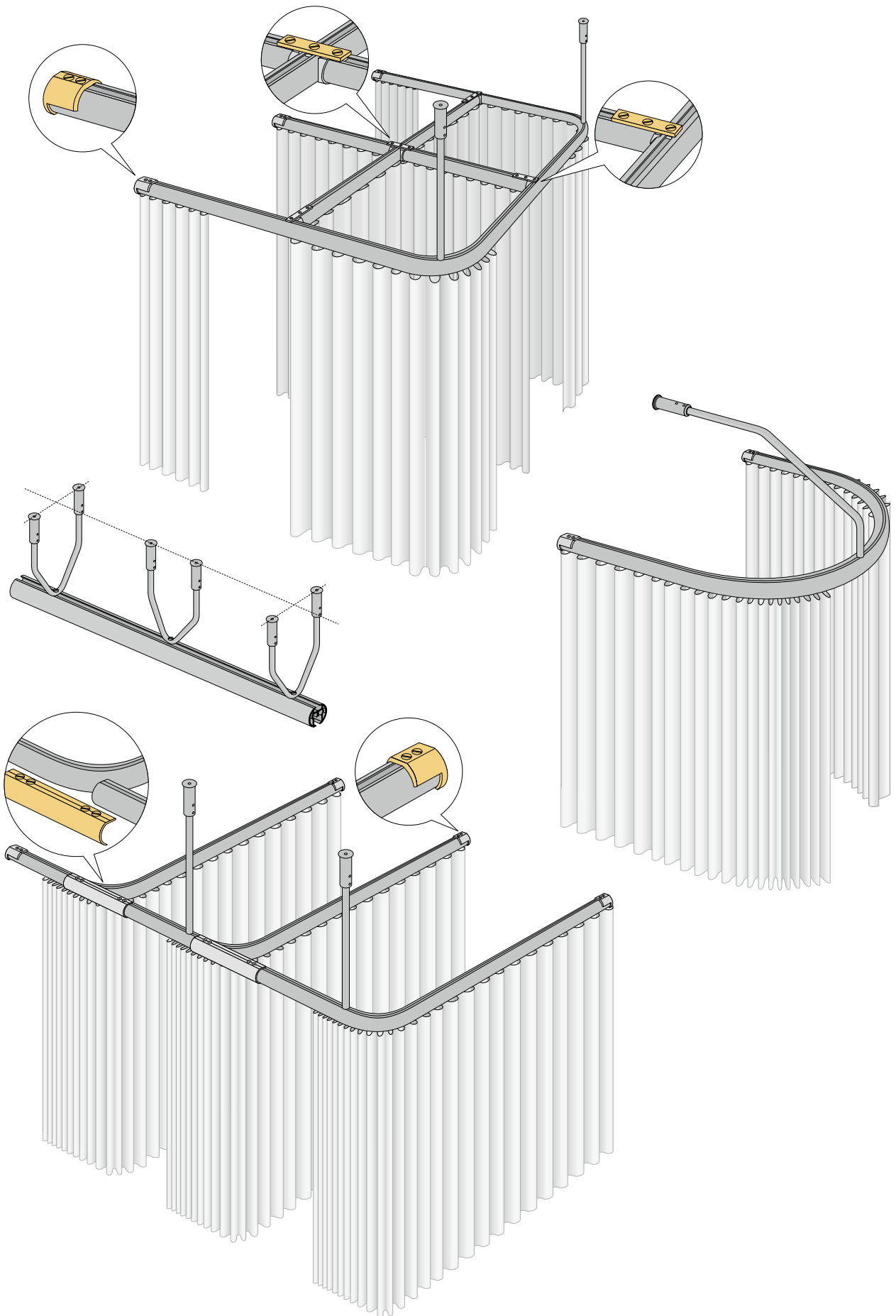
horizontale Biegung

mögliche Radien: **15 cm, ab 40 cm jeder Radius**



vertikale Biegung

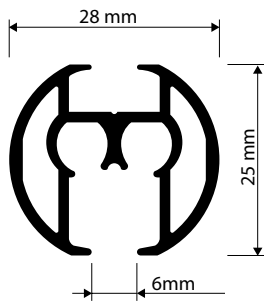
mögliche Radien: **15 cm, ab 40 cm jeder Radius**



# Schnurzugschiene 5200

Aluschiene

## System 5200



### PRODUKTMERKMALE

- rundes und stabiles Schnurzugprofil aus Aluminium
- für Wohn- und Objektbereich einsetzbar
- Decken-, Wand- und Abhängemontage
- Spurbreite 6 mm
- Lagerlänge 6 mm

### LIEFERBARE FARBEN

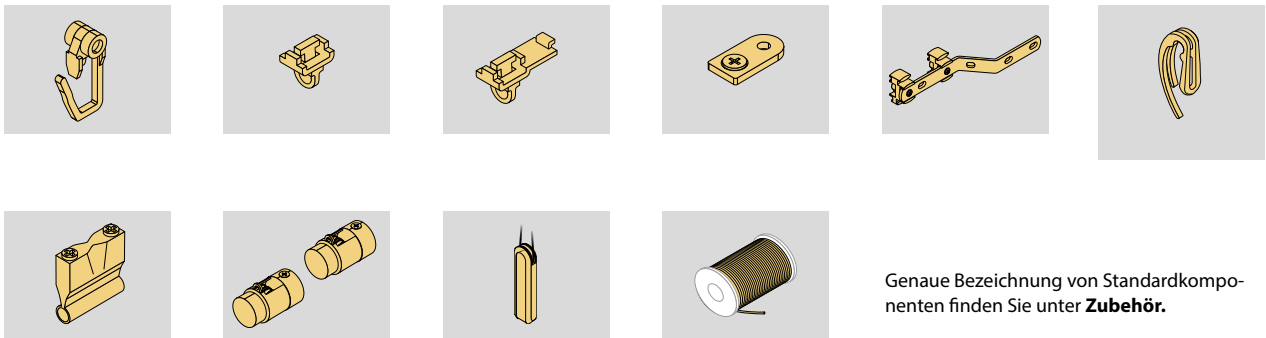


weiß (RAL 9010)

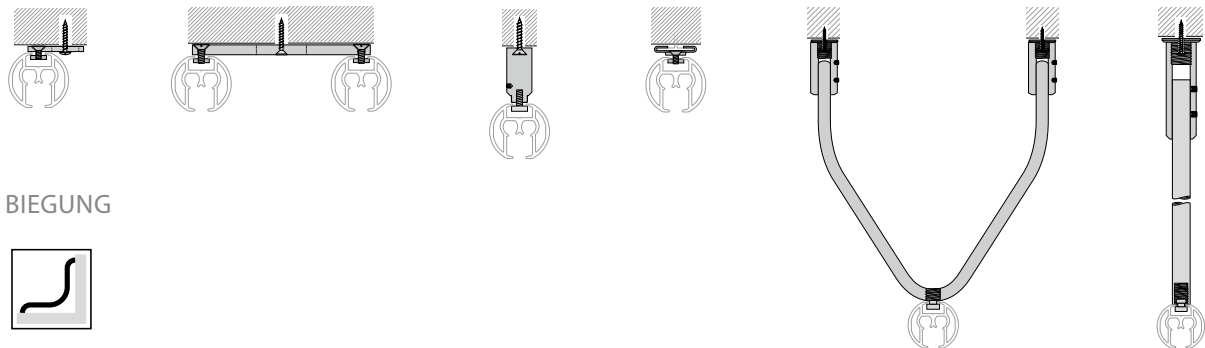


silber (eloxiert)

### STANDARDBEWEIS



### MONTAGEMÖGLICHKEITEN



### BIEGUNG



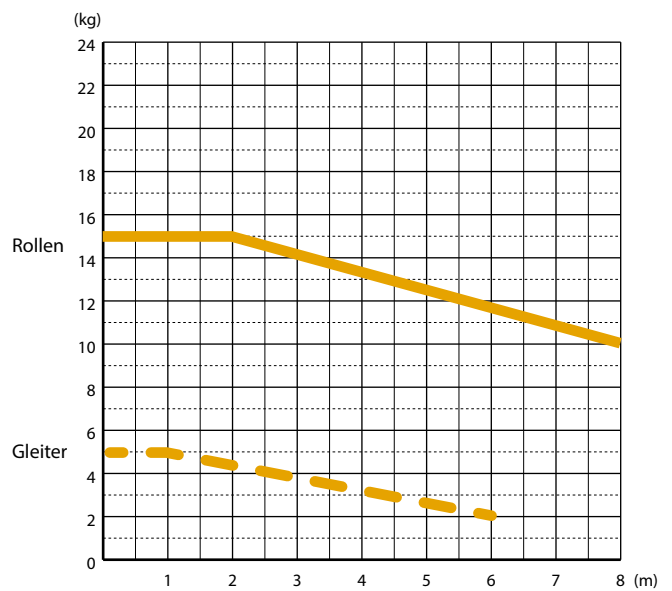
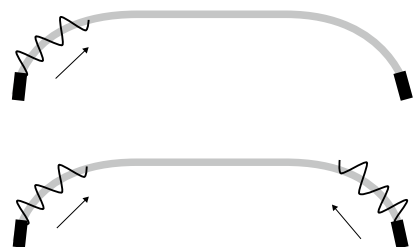
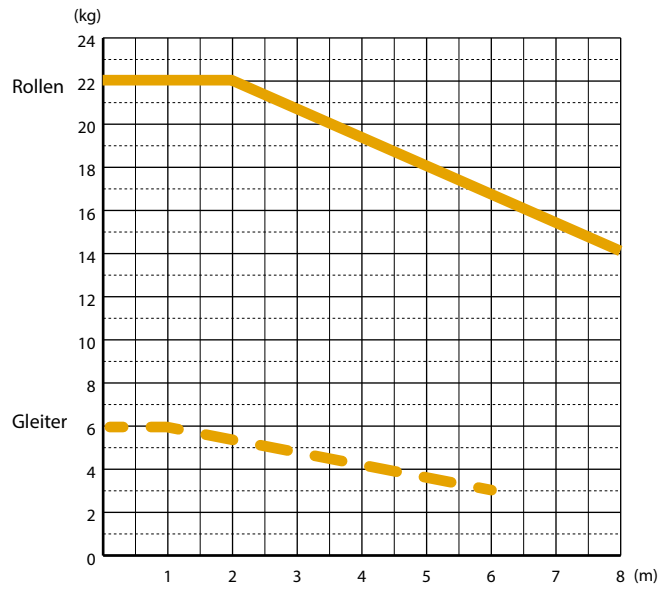
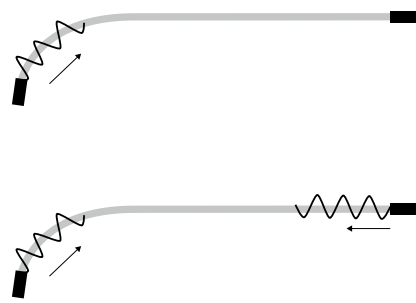
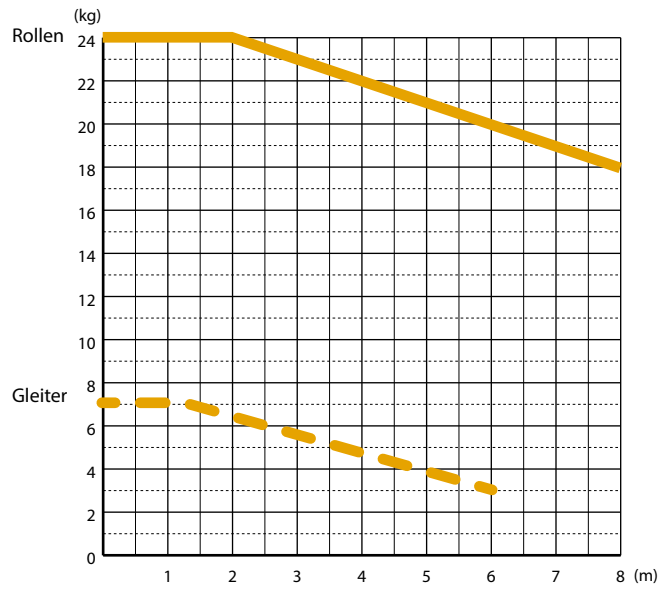
horizontale Biegung

mögliche Radien: **25 cm, ab 40 cm jeder Radius**



# Schnurzugschiene 5200

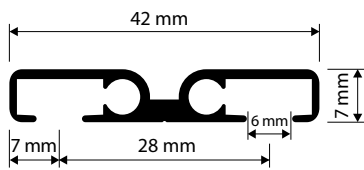
Aluschiene



# Schnurzugschiene 5500

Aluschiene

## System 5500



### PRODUKTMERKMALE

- sehr flaches und dezentes Schnurzugprofil
- für den Wohnbereich einsetzbar
- Deckenmontage
- Spurbreite 6 mm
- Lagerlänge 6 m

### LIEFERBARE FARBEN

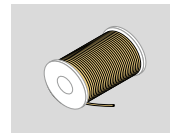
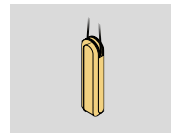
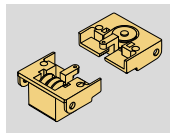
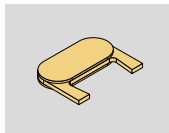
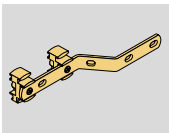
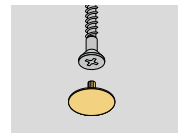
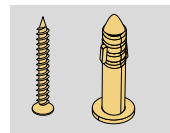
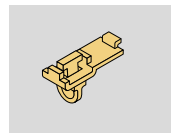
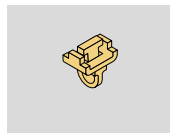


weiß (RAL 9016)

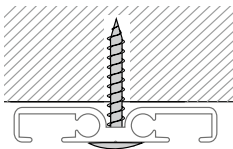


silber (eloxiert)

### STANDARDKOMPONENTEN



### MONTAGEMÖGLICHKEITEN



Genauere Bezeichnung von Standardkomponenten finden Sie unter **Zubehör**.

### BIEGUNG

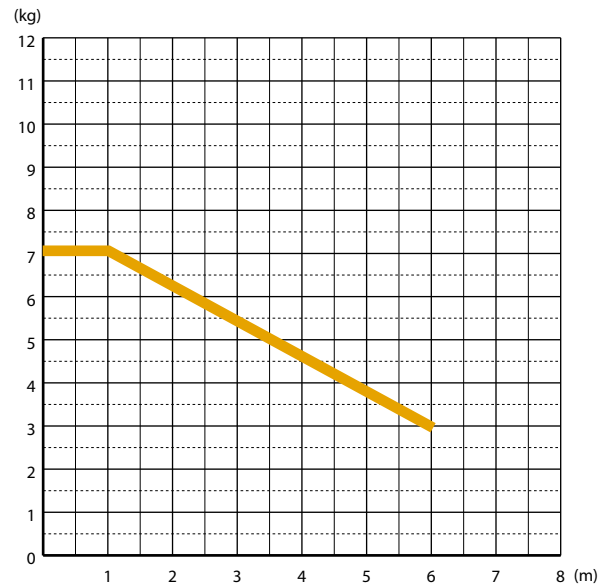


vertikale Biegung

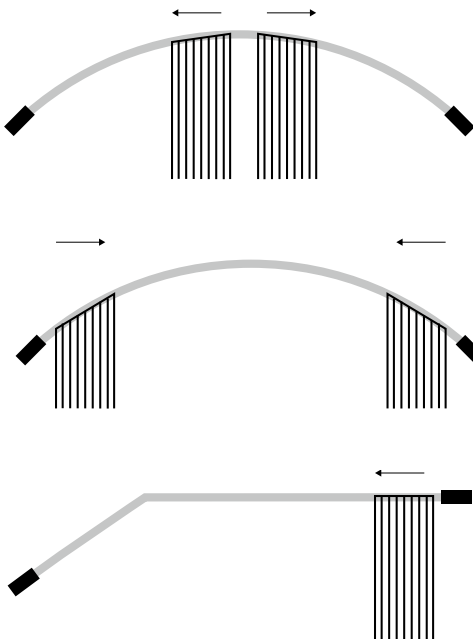
mögliche Radien: **20 cm, ab 40 cm jeder Radius**

# Schnurzugschiene 5500

Aluschiene



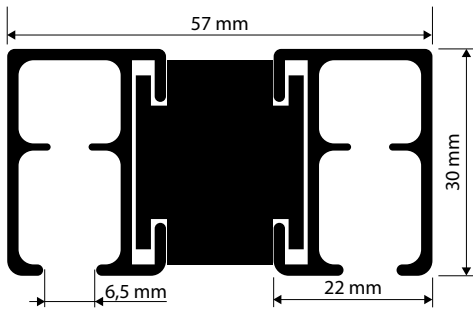
## VERTIKAL GEBOGEN – TORBOGEN BZW. DACHSCHRÄGE



# Schnurzugschiene 8100

Aluschiene

## System 8100



### PRODUKTMERKMALE

- sehr stabile Seilzugschiene
- für Theater, Bühnen und Turnhallen einsetzbar
- Deckenmontage
- Spurbreite 6,5 mm
- Lagerlänge 6 m

### LIEFERBARE FARBEN

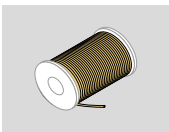
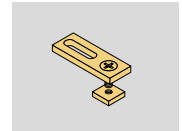
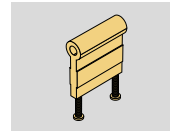
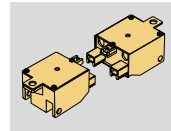


weiß (RAL 9016)



silber (eloxiert)

### STANDARDKOMPONENTEN

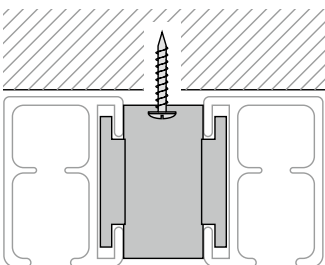


Genauere Bezeichnung von Standardkomponenten und Gleitern, sowie weitere Gleiter finden Sie unter **Zubehör**.

### GLEITER WÄHLBAR



### MONTAGEMÖGLICHKEITEN



### BIEGUNG

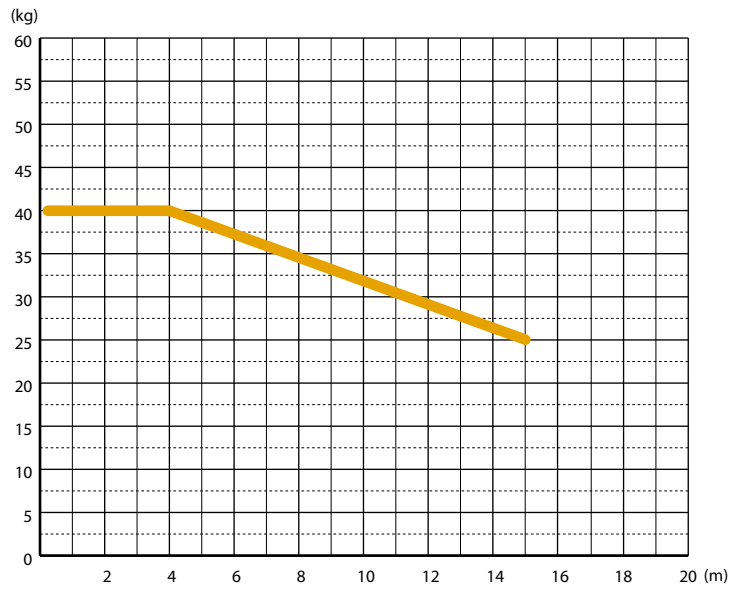
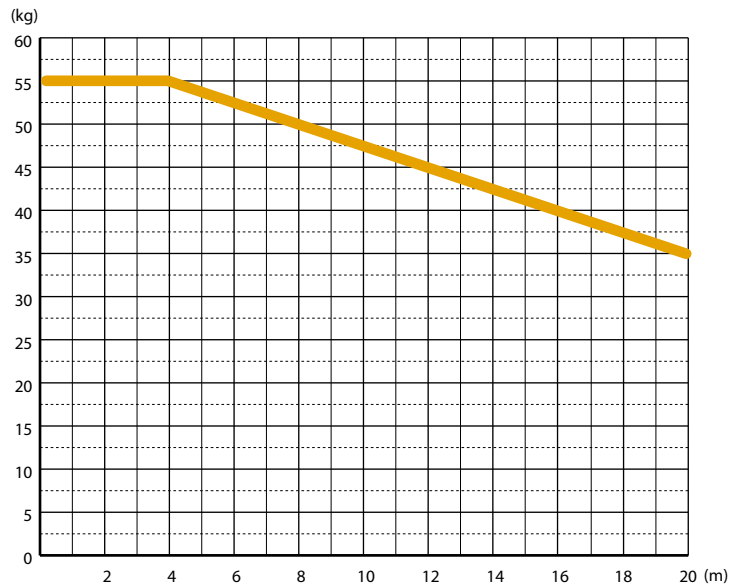


horizontale Biegung

mögliche Radien: **ab 40 cm jeder Radius**

# Schnurzugschiene 8100

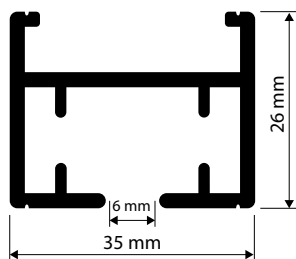
Aluschiene



# Motorschiene 9500

Aluschiemen

## System 9500



### PRODUKTMERKMALE

- stabile Motor- / Kettenzugschiene für Wohn- und Objektbereich
- Deckenmontage mit Schnellspanner
- geräuscharmer Elektroantrieb
- 230 V Antrieb (Motorleistung zwischen 30 W oder 45 W wählbar, für schwere Behänge bzw. Anlangen über 7 m auch als Tandemausführung lieferbar)
- 24 V Antrieb mit TCS (Touch-Control-System, automatisches Verfahren des Behanges bei „Handbedienung“ verhindert Beschädigungen am System)
- Kettenzugbedienung max. 6 m
- Spurbreite 6 mm
- Lagerlänge 7 m

### LIEFERBARE FARBEN

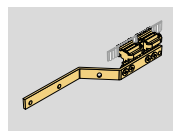
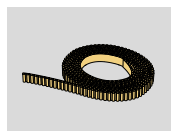
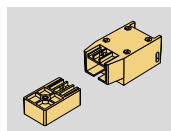
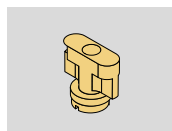


weiß (RAL 9016)



silber (eloxiert)

### STANDARDKOMPONENTEN

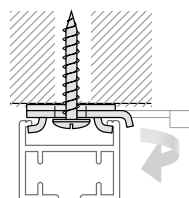


Genauere Bezeichnung von Standardkomponenten und Gleitern, sowie weitere Gleiter finden Sie unter **Zubehör**.

### GLEITER WÄHLBAR



### MONTAGEMÖGLICHKEITEN



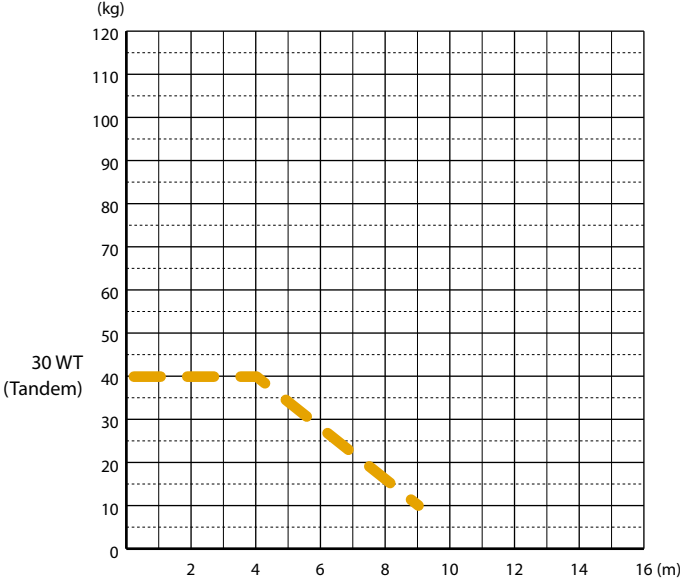
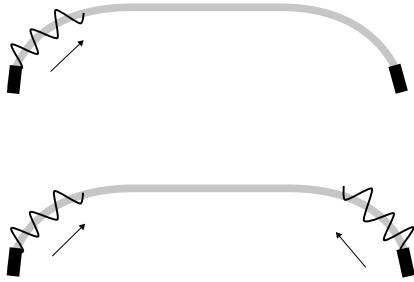
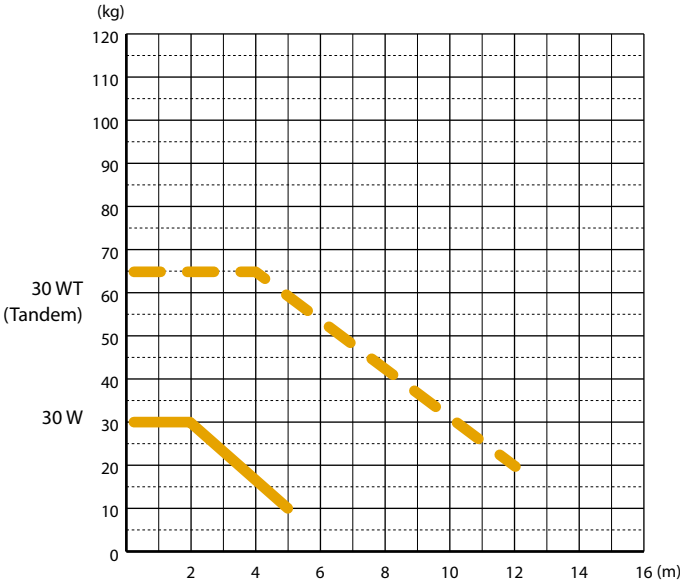
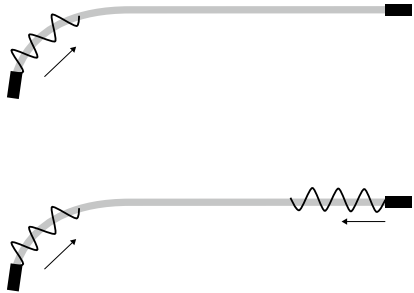
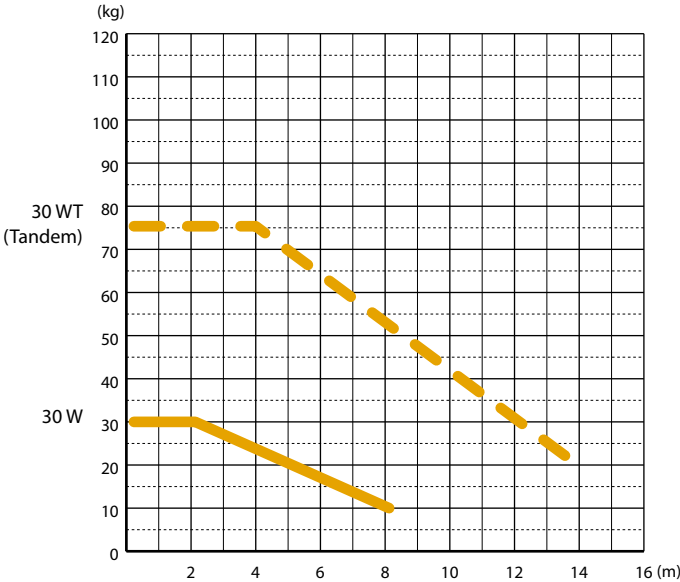
### BIEGUNG



horizontale Biegung

mögliche Radien: **ab 45 cm jeder Radius**

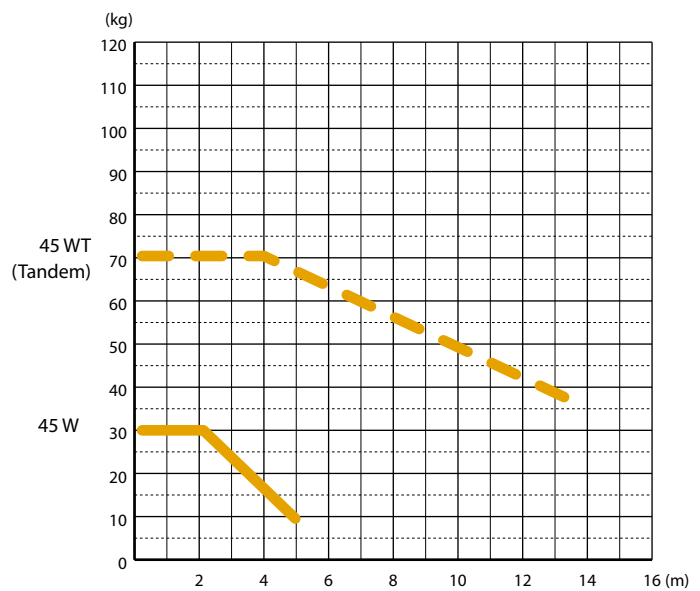
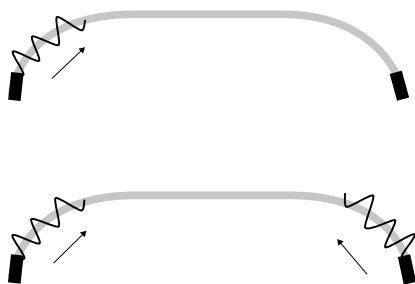
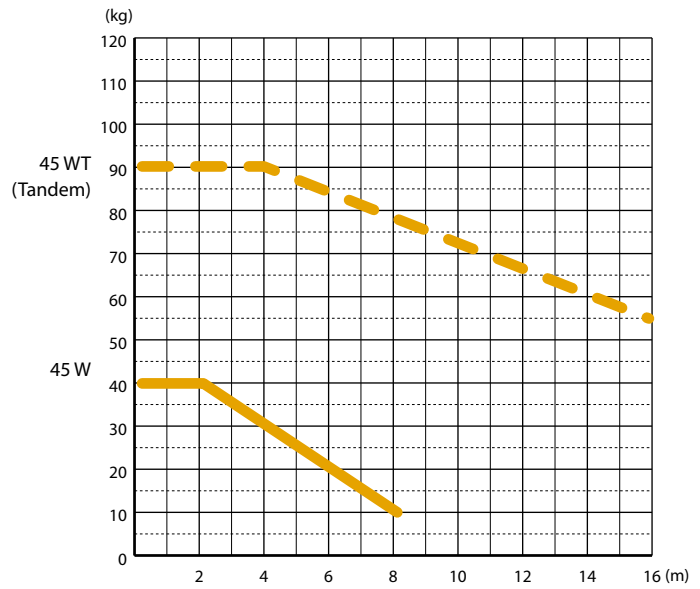
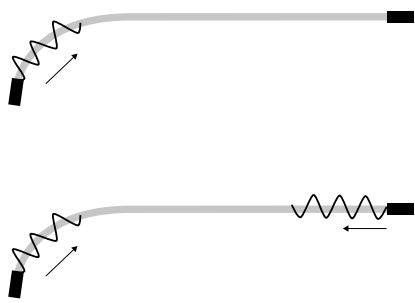
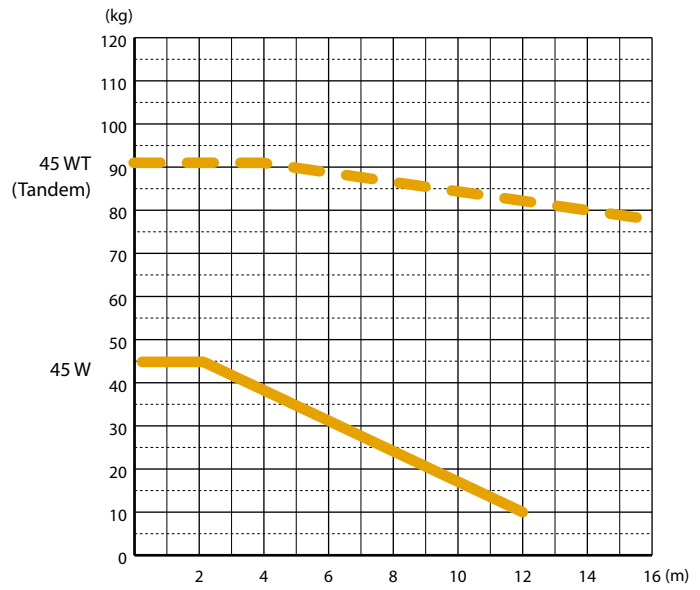
BELASTUNGSTABELLEN 30 W/30 WT (TANDEM)



# Motorschiene 9500

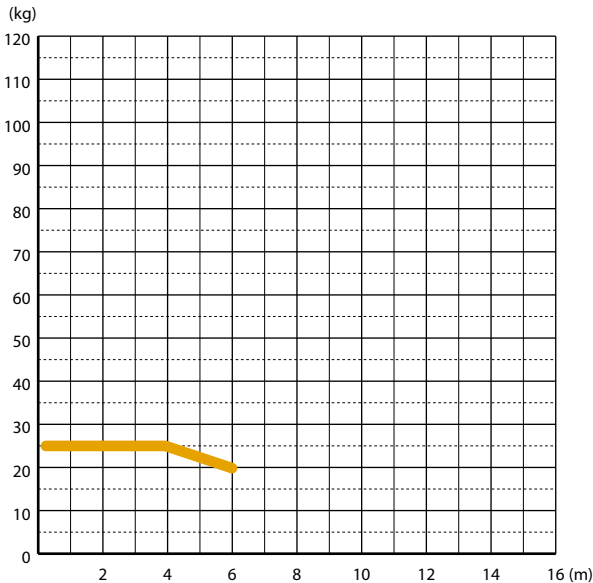
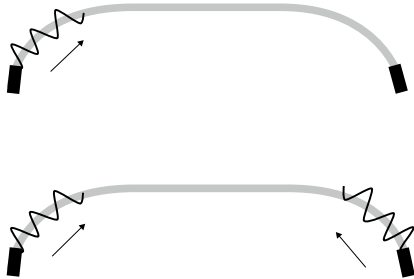
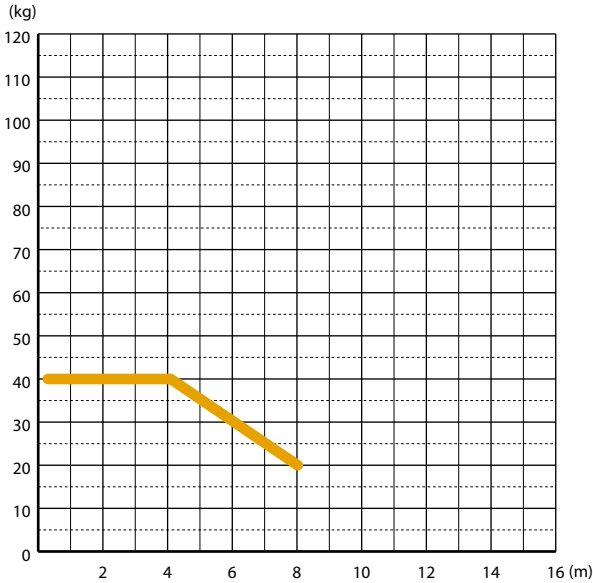
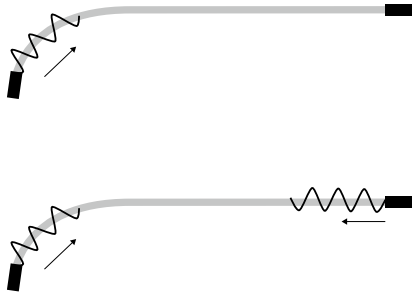
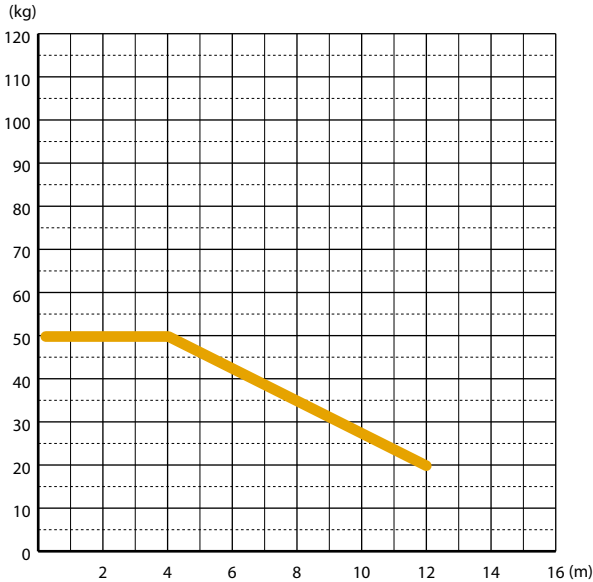
Aluschiene

BELASTUNGSTABELLEN 45 W/45 WT (TANDEM)





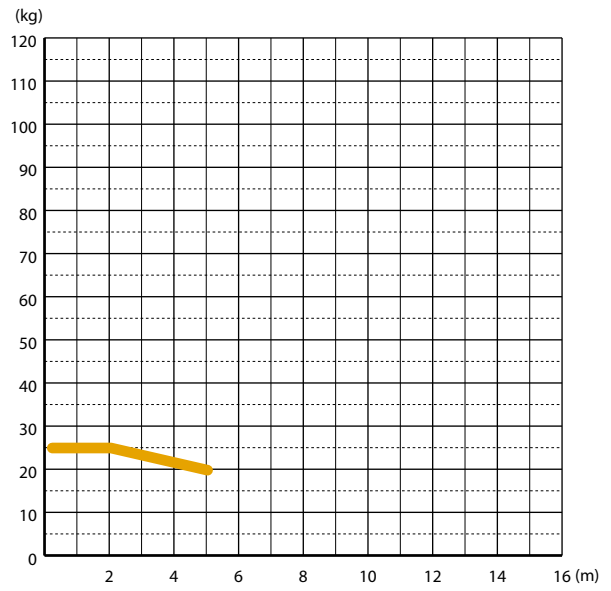
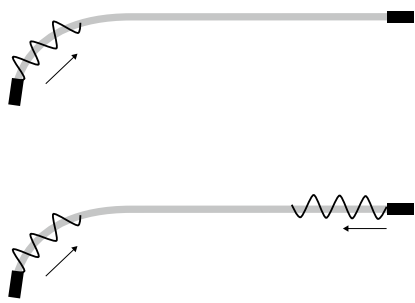
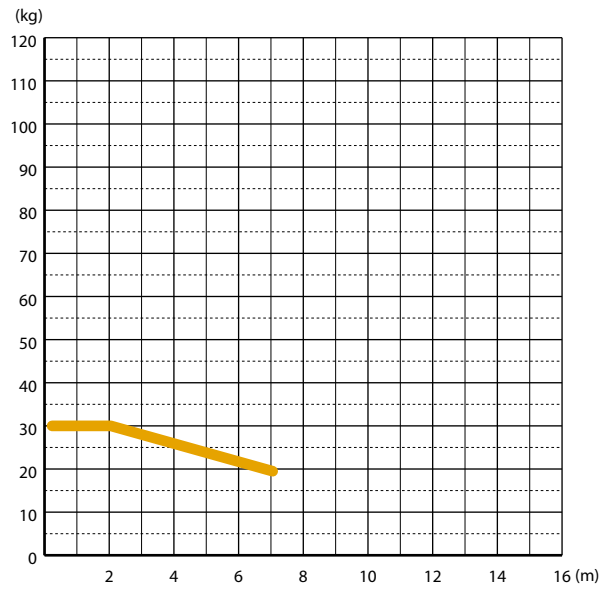
BELASTUNGSTABELLEN 24 V



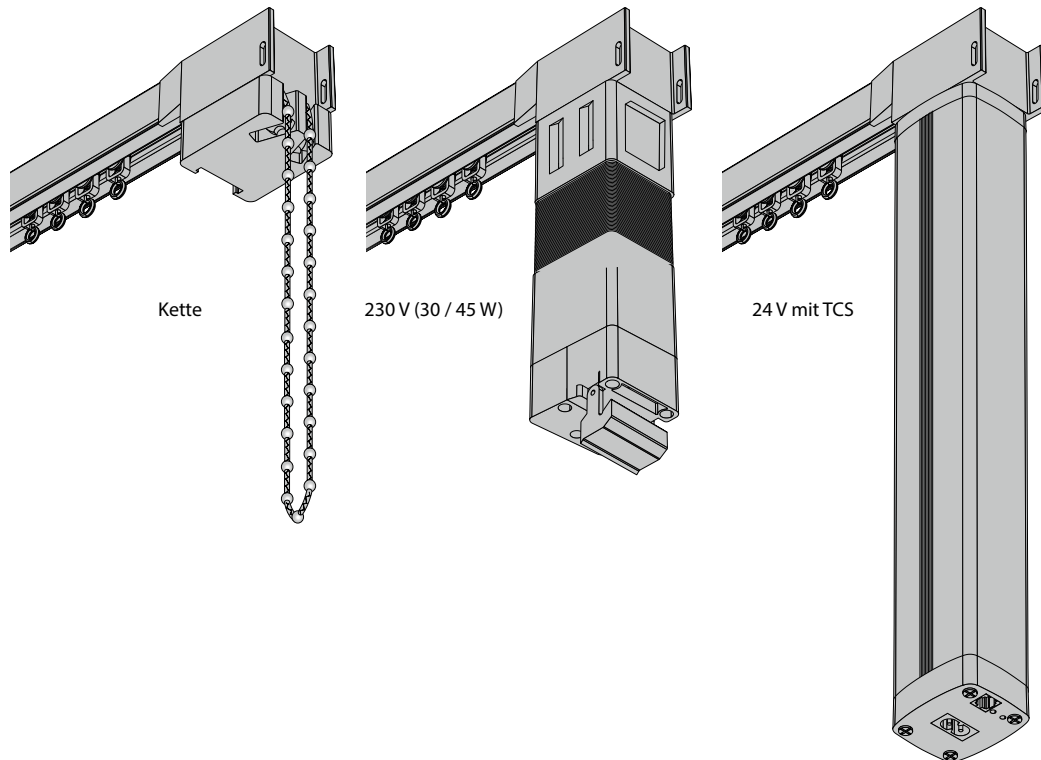
# Motorschiene 9500

Aluschiene

BELASTUNGSTABELLEN KETTE



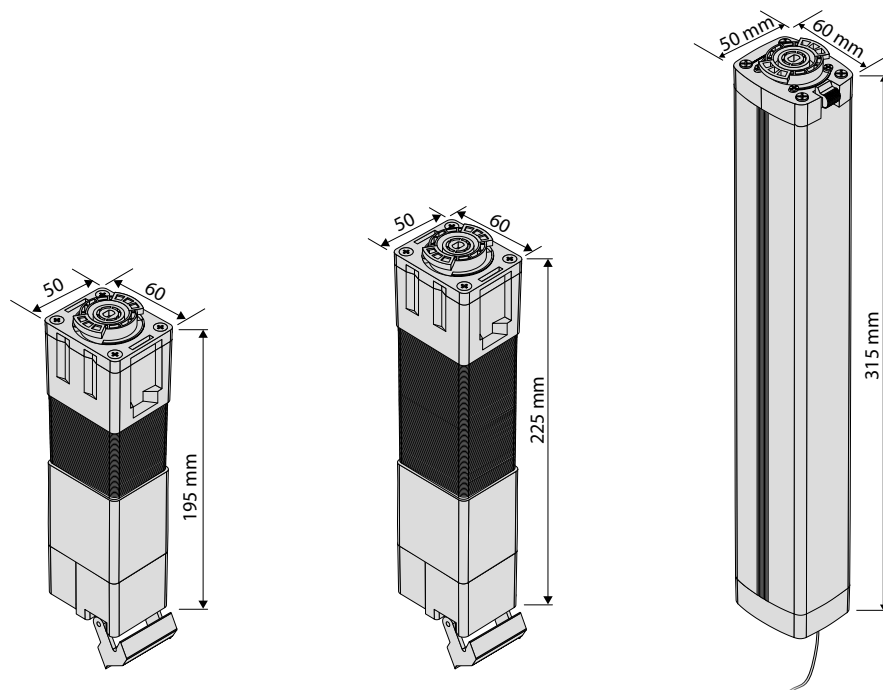
## MOTORENÜBERSICHT / TECHNISCHE DATEN



Kette

230 V (30 / 45 W)

24 V mit TCS

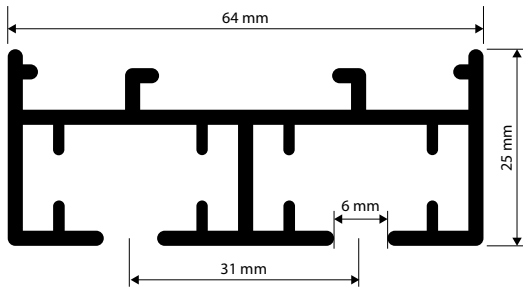


	<b>Motor 30 W</b>	<b>Motor 45 W</b>	<b>Motor 24 V – Vollautomatic</b>
Netzspannung	230 V	230 V	230 V
Nennleistung	30 W	45 W	15 W
Nennstrom	0,13 A	0,195 A	0,8 A
Frequenz	50 Hz	50 Hz	50 Hz
Betriebsart	S3 30%	S3 30%	S3 50%
Schutzart	IP 41	IP 41	IP 41
Drehrichtung	re + li	re + li	re + li
Geschwindigkeit	5,6 m/min.	5,6 m/min.	9,6 m/min.
Tandem lieferbar	ja	ja	nein
TCS (Touch-Control-System)	nein	nein	ja

# Motorschiene 9550

Aluschiene

## System 9550



### PRODUKTMERKMALE

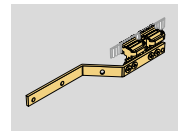
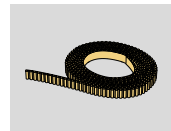
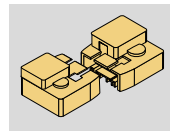
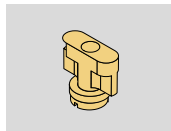
- stabile Motor- / Kettenzugschiene für Wohn- und Objektbereich
- Deckenmontage mit Schnellspanner
- geräuscharmer Elektroantrieb
- 230 V Antrieb (Motorleistung zwischen 30 W oder 45 W wählbar, für schwere Behänge bzw. Anlagen über 7 m auch als Tandemausführung lieferbar)
- Kettenzugbedienung max. 6 m
- Spurbreite 6 mm
- Lagerlänge 7 m

### LIEFERBARE FARBEN



weiß (RAL 9016)

### STANDARDBEWEIS

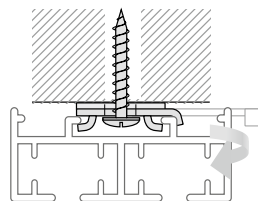


Genauere Bezeichnung von Standardkomponenten und Gleitern, sowie weitere Gleiter finden Sie unter **Zubehör**.

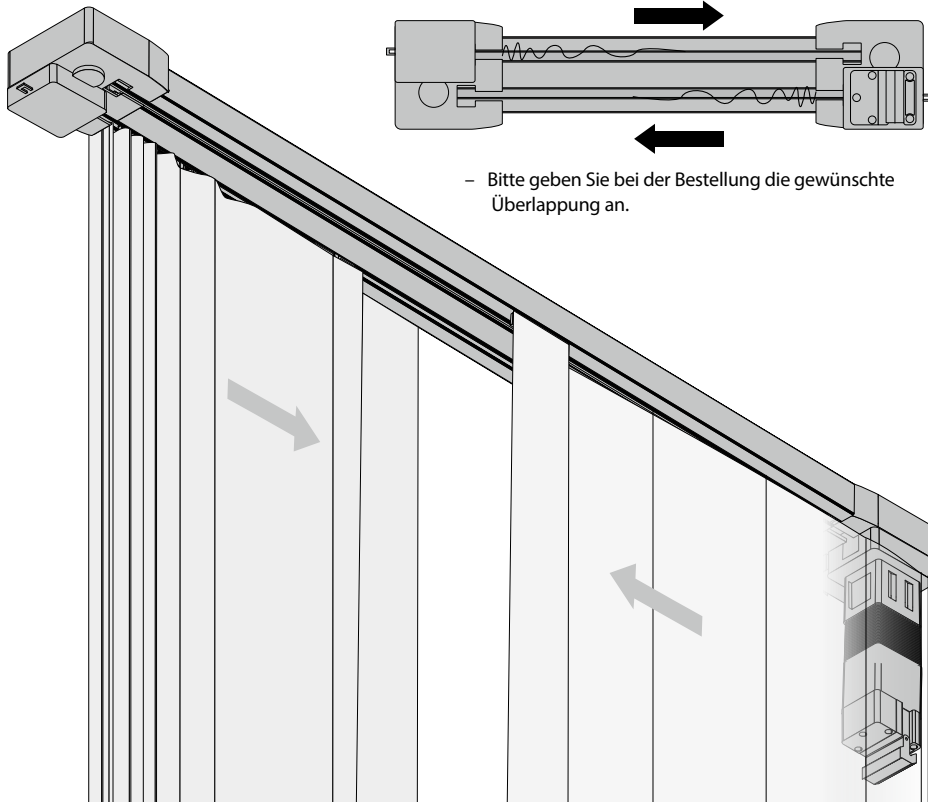
### GLEITER WÄHLBAR



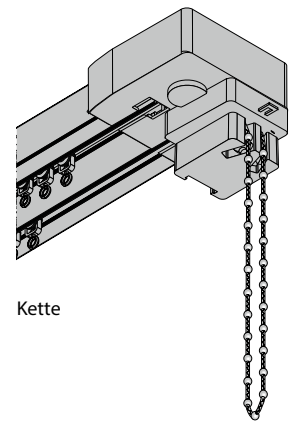
### MONTAGEMÖGLICHKEITEN



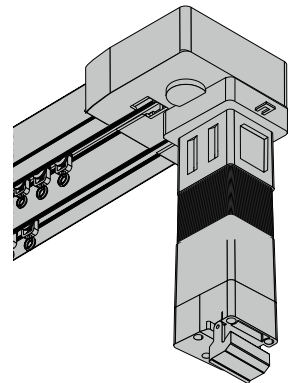
1-ANTRIEB



- Bitte geben Sie bei der Bestellung die gewünschte Überlappung an.



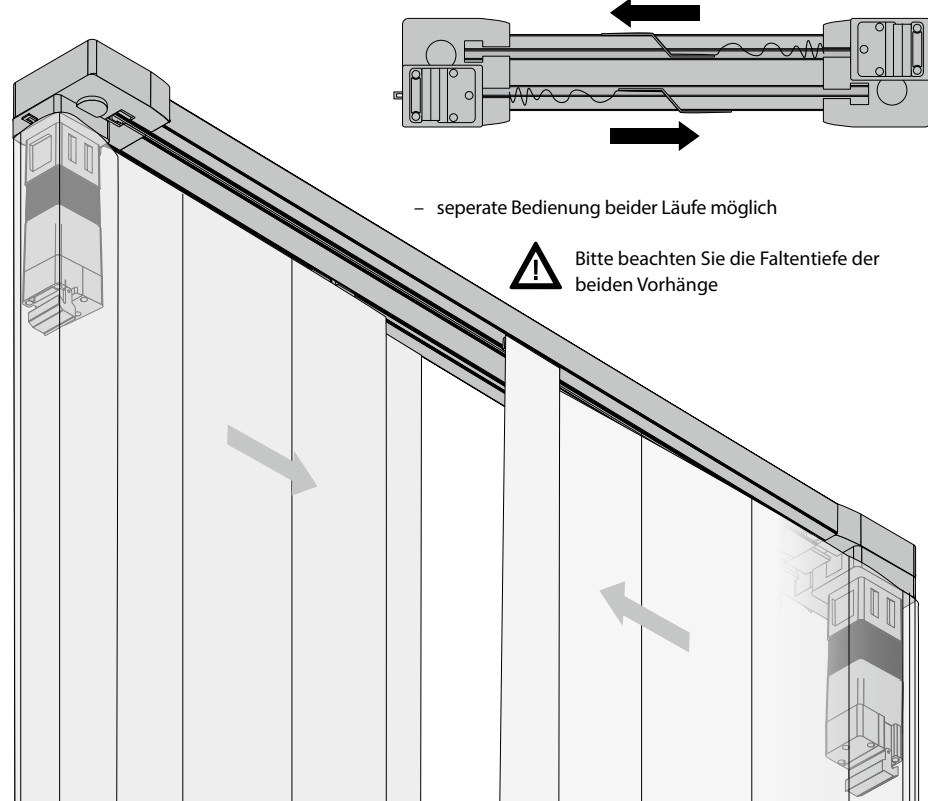
Kette



230 V (30 / 45 W)

- eine Montage mehrerer 1-läufiger Anlagen ist nicht notwendig
- die mittige Überlappung ist frei wählbar

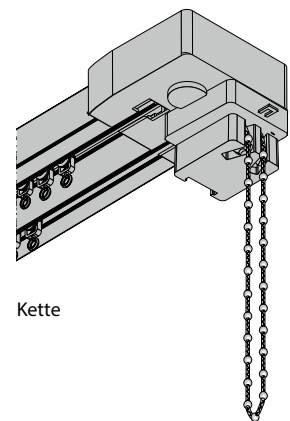
2-ANTRIEBE



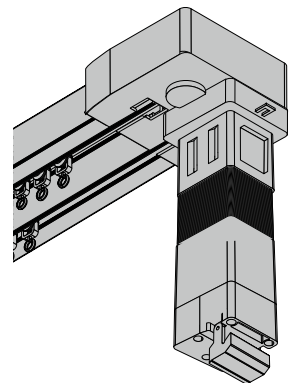
- separate Bedienung beider Läufe möglich



Bitte beachten Sie die Faltentiefe der beiden Vorhänge



Kette



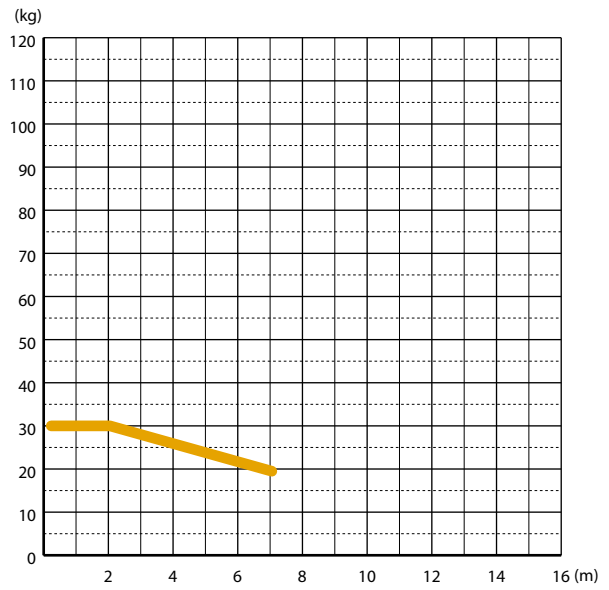
230 V (30 / 45 W)

- separate Bedienung beider Läufe unabhängig von einander möglich
- Kombinationen der verschiedenen Bedienvarianten untereinander sind möglich z.B. Kette 1-Lauf, Motor 2-Lauf

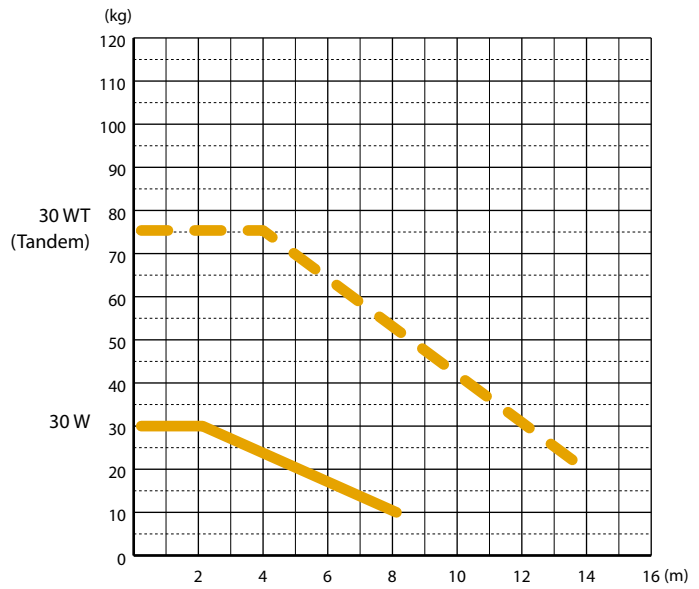
# Motorschiene 9550

Aluschiene

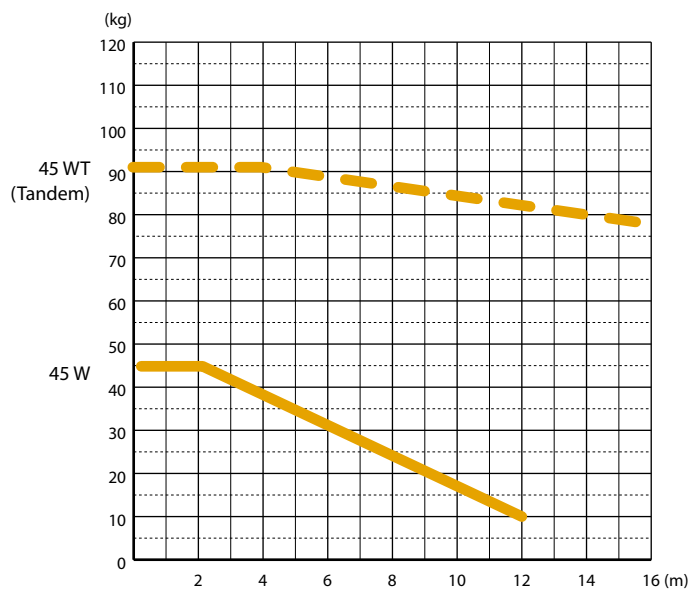
## BELASTUNGSTABELLEN KETTE



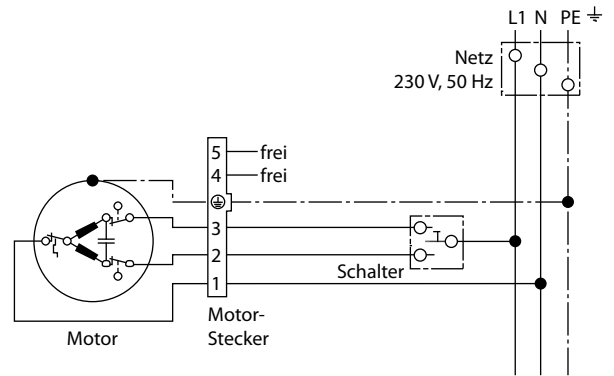
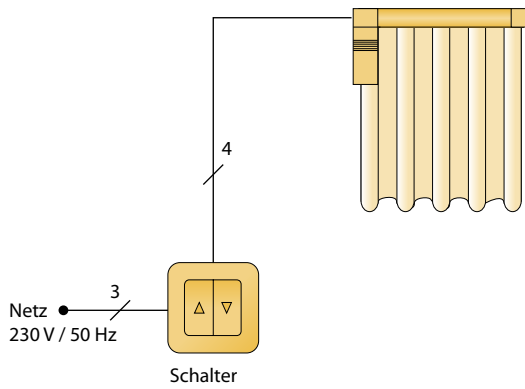
## BELASTUNGSTABELLEN 30 W/30 WT (TANDEM)



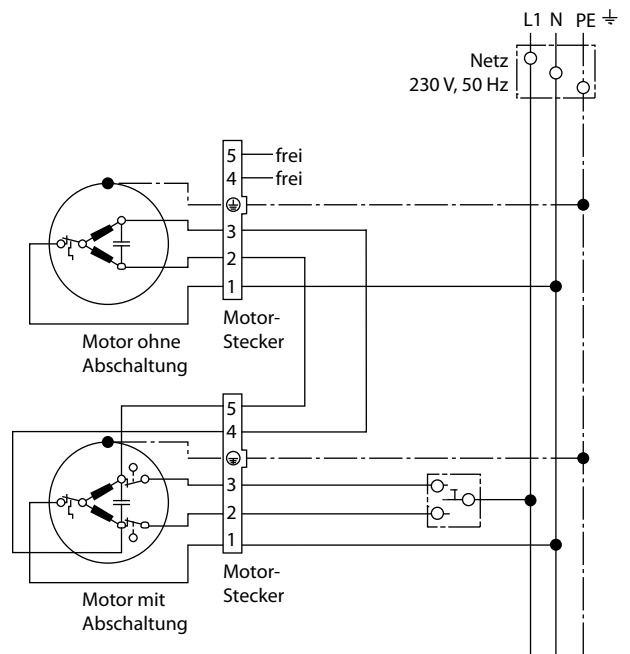
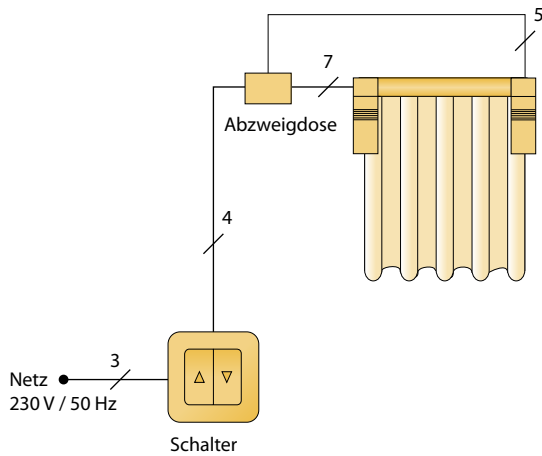
## BELASTUNGSTABELLEN 45 W/45 WT (TANDEM)



## EINZELBEDIENUNG MIT SCHALTER MOTOR 230 V



## EINZELBEDIENUNG MIT TANDEM MOTOREN 230 V

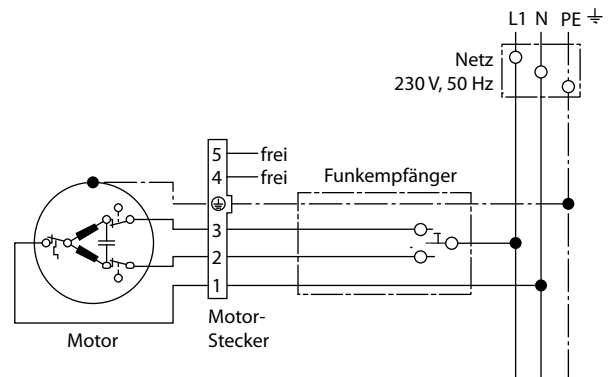
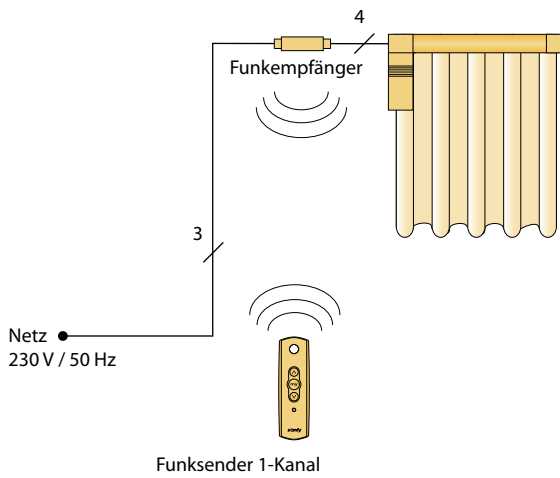


Weitere Schaltpläne erhältlich auf Anfrage.

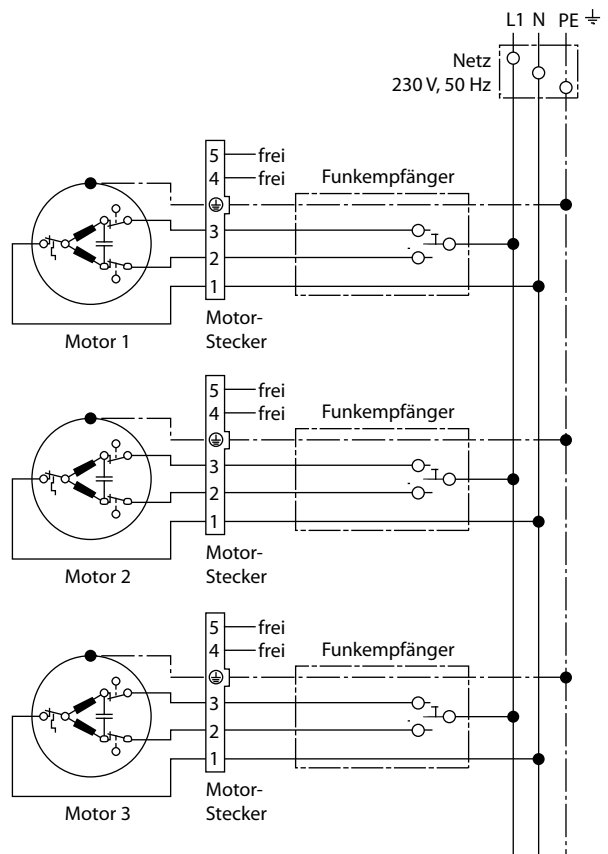
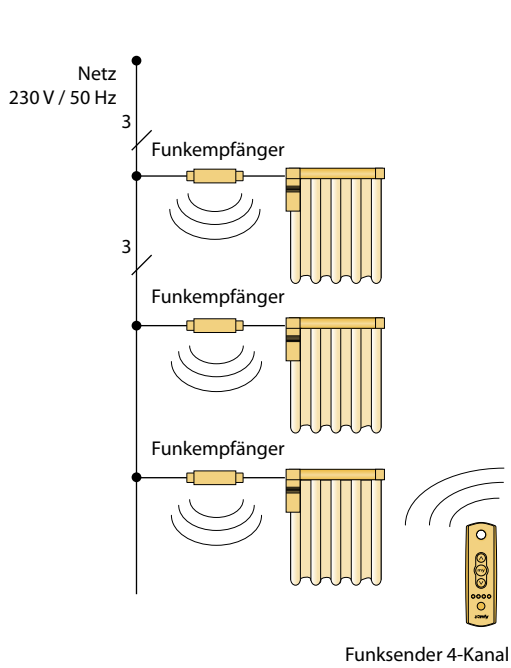
# Motorschiene 9500/9550

Aluschienen

FUNK EINZELBEDIENUNG MOTOR 230 V MIT SOMFY-FUNKKEMPFFÄNGER



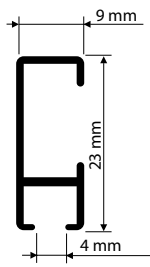
FUNK GRUPPENBEDIENUNG MOTOR 230 V MIT SOMFY-FUNKKEMPFFÄNGER



Weitere Schaltpläne erhältlich auf Anfrage.



## System 2200



### PRODUKTMERKMALE

- Profil mit hoher Stabilität und glatter Optik
- Wandmontage
- für professionelle Bilderpräsentation
- nachträglicher Einbau von Aufhängeseilen möglich
- Spurbreite 4 mm
- Lagerlänge 6 m

### LIEFERBARE FARBEN



weiß (RAL 9016)



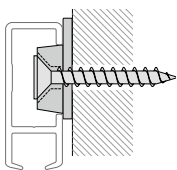
silber (eloxiert)

### STANDARDKOMPONENTEN



Genauere Bezeichnung von Standardkomponenten finden Sie unter **Zubehör**.

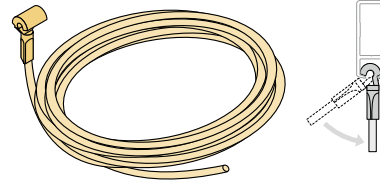
### MONTAGEMÖGLICHKEITEN



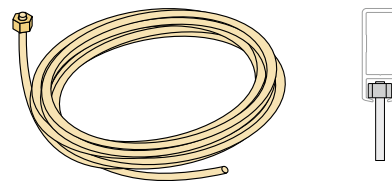
### BILDERSETS

#### Bilderset bestehend aus:

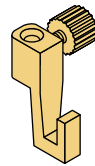
- Bilderhaken
- Gleiter mit Nylonsehne (1,5 bzw. 2,5 m)



Hakengleiter „Cobra“ mit Nylonsehne 2 mm



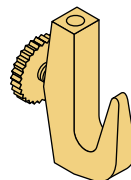
Sechskantgleiter mit Nylonsehne 2 mm



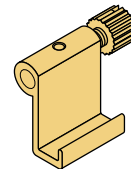
Bilderhaken 4 kg



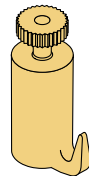
Bilderhaken 5 kg



Bilderhaken 7 kg



Bilderhaken 10 kg

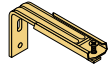


Bilderhaken 15 kg

# Zubehör

## Aluschienen

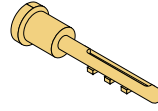
### ÜBERSICHT WANDWINKEL



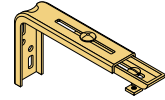
60 - 110 mm



50, 70, 90, 160 mm



Kurz 95 mm  
Lang 165 mm



Kurz 105 - 160 mm  
Lang 150 - 240 mm

	60 - 110 mm	50, 70, 90, 160 mm	Kurz 95 mm Lang 165 mm	Kurz 105 - 160 mm Lang 150 - 240 mm
3600		✓		
3700	✓	✓	✓	
5100	✓		✓	✓
5200				✓
8100				✓
9500				✓
9550				✓
4300	✓		✓	✓
4400			✓	✓
4500			✓ nur 4520	✓
2200	✓	✓	✓	



# Zubehör

Aluschienen

## ÜBERSICHT GLEITER



**A6 Teflingleiter mit Faltenhaken**



**A6 Teflingleiter mit drehbarem Faltenhaken**



**A6 Teflingleiter mit Öse für G- & Doppelhaken**



**A6 In-Out-Gleiter mit Faltenhaken**

3600		✓	✓	✓	✓
3700		✓	✓	✓	✓
4850		✓	✓	✓	✓
5100		✓	✓	✓	✓
5200					
5500					
8100					
9500					
9550					
4100		✓	✓	✓	✓
4300		✓	✓	✓	✓
4400		✓	✓	✓	✓
4500		✓	✓	✓	✓
4600		✓	✓	✓	✓



# Zubehör

## Aluschienen



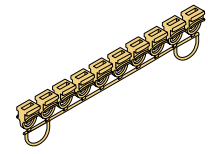
A6 Clic-Gleiter mit Faltenhaken kurz



A6 Clic-Gleiter mit Faltenhaken lang



A6 Clic-Gleiter mit Öse für G- und Doppelhaken



A6 Objekt-Gleiter in Reihe á 10 Stück

3600		✓	✓	✓	✓
3700		✓	✓	✓	✓
4850		✓	✓	✓	✓
5100		✓	✓	✓	✓
5200					
5500					
8100					
9500					
9550					
4100		✓	✓	✓	✓
4300		✓	✓	✓	✓
4400		✓	✓	✓	✓
4500		✓	✓	✓	✓
4600		✓	✓	✓	✓

✓	✓	✓	✓
✓	✓	✓	✓
✓	✓	✓	✓
✓	✓	✓	✓
✓	✓	✓	✓
✓	✓	✓	✓
✓	✓	✓	✓
✓	✓	✓	✓
✓	✓	✓	✓



A6 Objekt-Gleiter

A6 Gleiter mit Metallhaken

Rolle mit Schwenköse

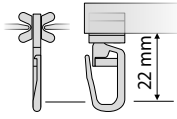
Schwerlastrolle

3600		✓	✓		
3700		✓	✓		
4850		✓	✓		
5100		✓	✓		
5200					
5500		✓			
8100				✓	✓
9500				✓	✓
9550				✓	✓
4100		✓	✓		
4300		✓	✓		
4400		✓	✓		
4500		✓	✓		
4600		✓	✓		

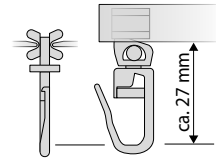
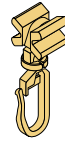
# Zubehör

Aluschiene

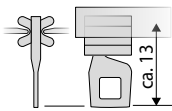
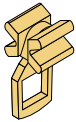
## Zubehör



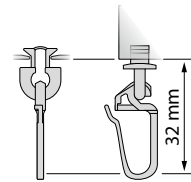
**A6 Teflongleiter mit Faltenhaken**  
für 6 mm Aluschiene, Kunststoff, weiß



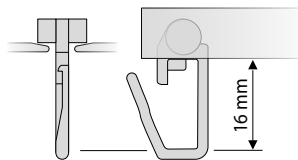
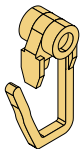
**A6 Teflongleiter mit drehbarem Faltenhaken**  
für 6 mm Aluschiene, Kunststoff, weiß



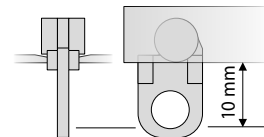
**A6 Teflongleiter mit Öse für G- & Doppelhaken**  
für 6 mm Aluschiene, Kunststoff, weiß



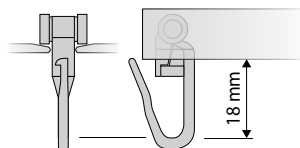
**A6 In-Out-Gleiter mit Faltenhaken**  
für 6 mm Aluschiene, Kunststoff, weiß



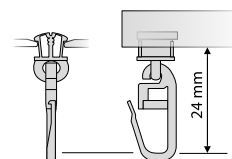
**A6 Objekt-Rolle mit Faltenhaken**  
für 6 mm Aluschiene, Kunststoff, weiß



**A6 Objekt-Rolle mit Öse für G- und Doppelhaken**  
für 6 mm Aluschiene, Kunststoff, weiß



**A6 Rolle mit Faltenhaken**  
für 6 mm Aluschiene, Kunststoff, weiß

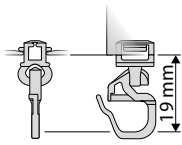


**A6 Switchgleiter mit Faltenhaken kurz**  
für 6 mm Aluschiene, Kunststoff, weiß





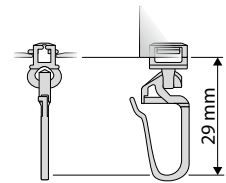
Clic™  
DAS ORIGINAL



**A6 Clic-Gleiter mit Faltenhaken kurz**  
für 6 mm Aluschiene, Kunststoff, weiß



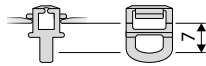
Clic™  
DAS ORIGINAL



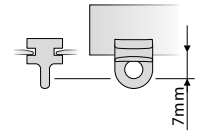
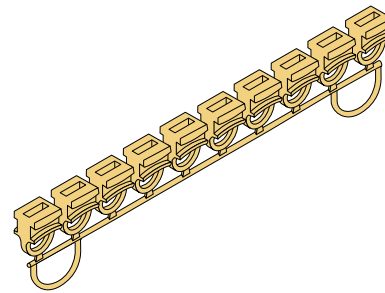
**A6 Clic-Gleiter mit Faltenhaken lang**  
für 6 mm Aluschiene, Kunststoff, weiß



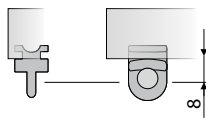
Clic™  
DAS ORIGINAL



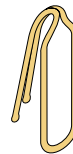
**A6 Clic-Gleiter mit Öse für G- und Doppelhaken**  
für 6 mm Aluschiene, Kunststoff, weiß



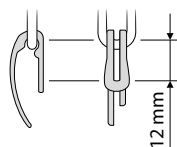
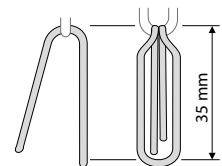
**A6 Objekt-Gleiter in Reihe á 10 Stück**  
für 6 mm Aluschiene, Kunststoff, weiß



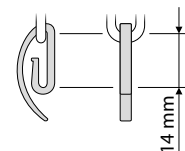
**A6 Objekt-Gleiter**  
für 6 mm Aluschiene, Kunststoff, weiß



**Doppelhaken Metall**  
Metall, silber



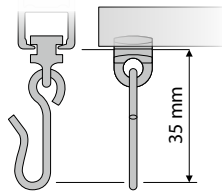
**Doppelhaken**  
Kunststoff, weiß



**G-Haken**  
Kunststoff, weiß

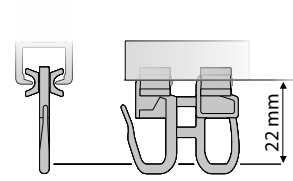
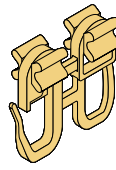
# Zubehör

## Aluschiene



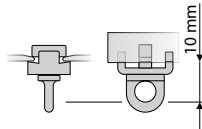
### A6 Gleiter mit Metallhaken

für 6 mm Aluschiene, Kunststoff-Metall, weiß-silber



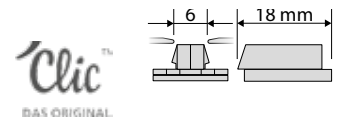
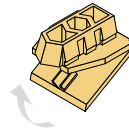
### A6 Schleudergleiter mit Faltenhaken

für 6 mm Aluschiene, Kunststoff, weiß



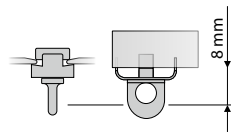
### A6 Feststeller

für 6 mm Aluschiene, Kunststoff, weiß



### A6 Clic-Feststeller

für 6 mm Aluschiene, Kunststoff, weiß



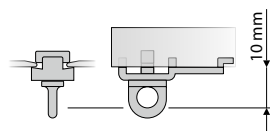
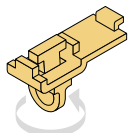
### A6 Feststeller mit Metallplatte

für 6 mm Aluschiene, Kunststoff/Metall, weiß-silber



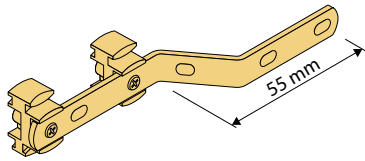
### A6 Feststeller mit Metallplatte

für 6 mm Aluschiene, Metall, silber



### A6 Verschlussfeststeller

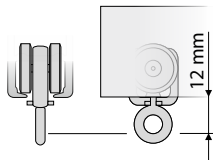
für 6 mm Aluschiene, Kunststoff, weiß



**Überzugwagen mit Metallarm**

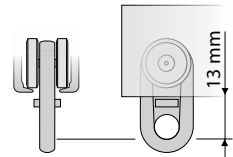
für 6 mm Aluschiene, Kunststoff-Metall, weiß-silber

SONSTIGE LAUFBREITE



**Rolle mit Schwenköse**

mit Stahlachse, nur mit Doppelhaken Metall kombinierbar, Kunststoff, hellgrau



**Schwerlastrolle**

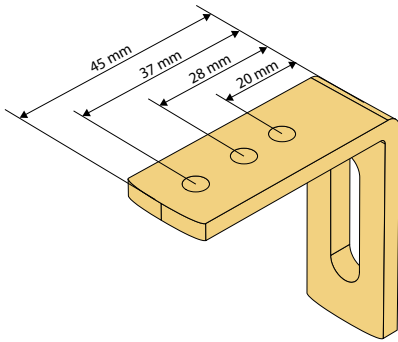
mit Stahlachse, nur mit Doppelhaken Metall kombinierbar, Kunststoff, hellgrau

# Zubehör

## Aluschienen

### WANDWINKEL

#### Wandwinkel 50 mm



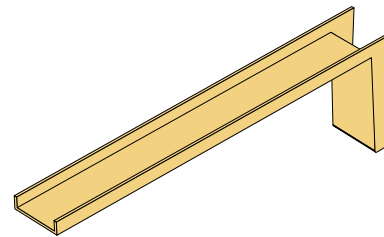
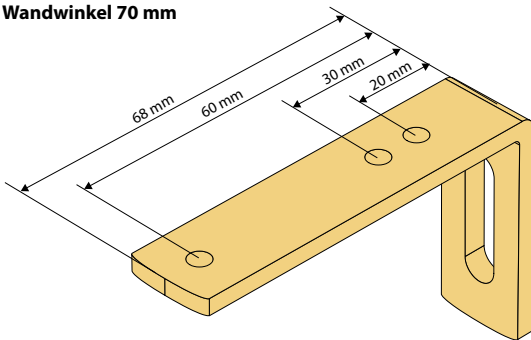
**Wandwinkel Metall 50 mm**  
erhältlich in weiß und silber

**Wandwinkel Metall 70 mm**  
erhältlich in weiß und silber

**Wandwinkel Metall 90 mm**  
erhältlich in weiß und silber

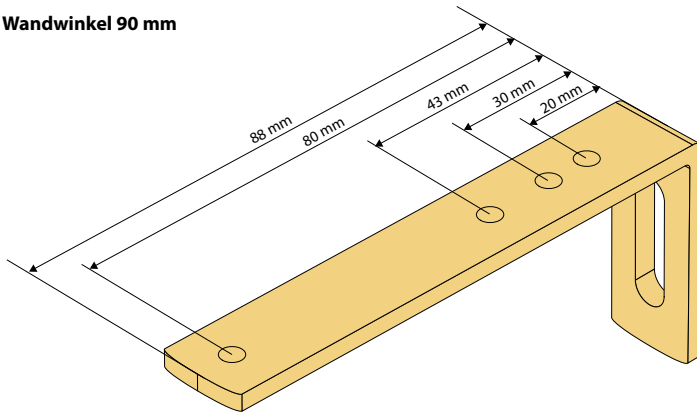
**Wandwinkel Metall 160 mm**  
erhältlich in weiß und silber

#### Wandwinkel 70 mm

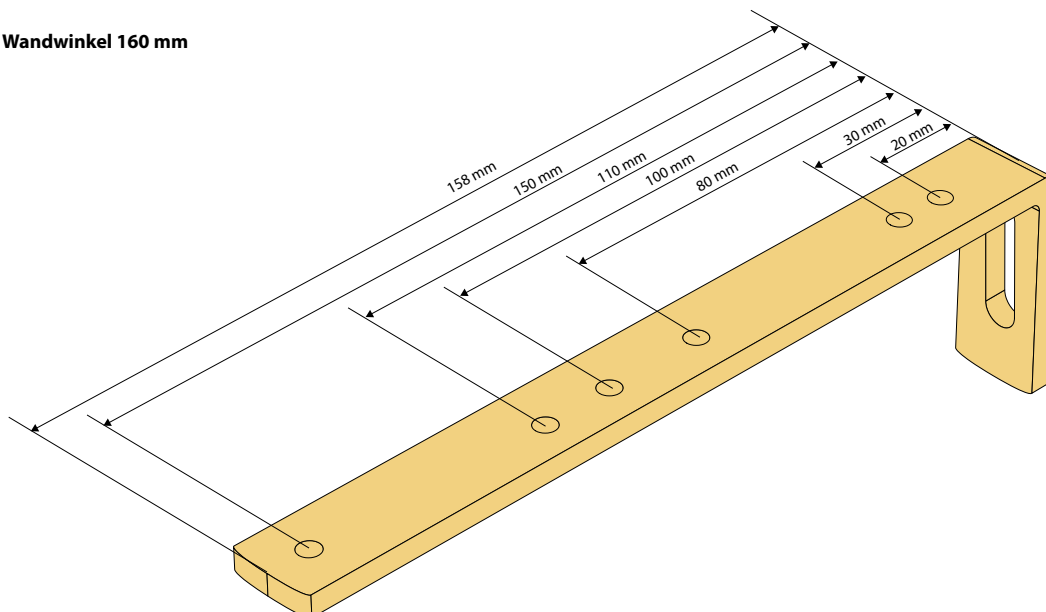


**Abdeckung für Wandwinkel**  
Kunststoff, erhältlich in weiß und grau

#### Wandwinkel 90 mm

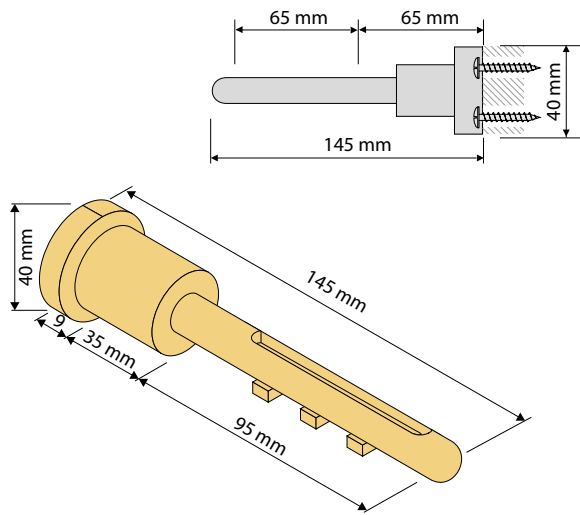


#### Wandwinkel 160 mm



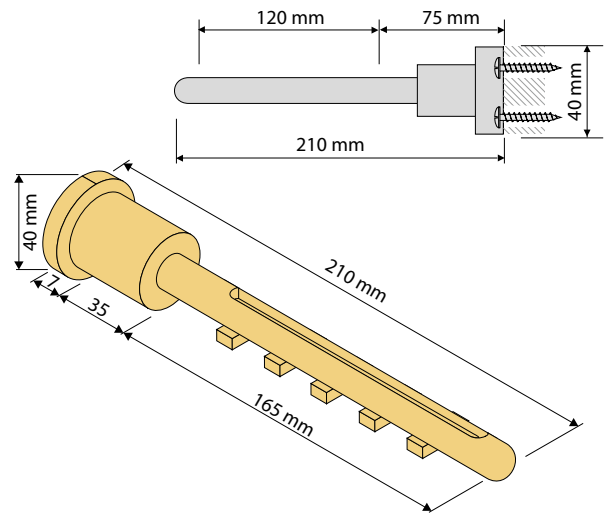
# Zubehör

## Aluschiene



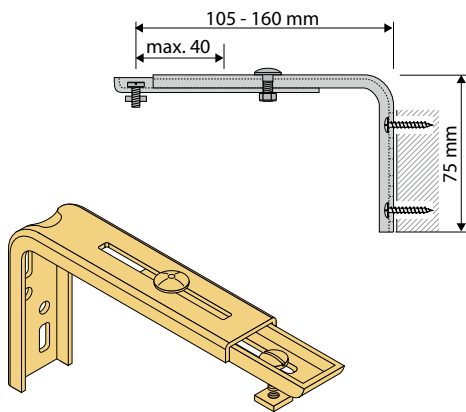
### Wandträger „Multi“ kurz

kürzbar, Aluminium, erhältlich in weiß, messing matt, silber, edelstahlfarben



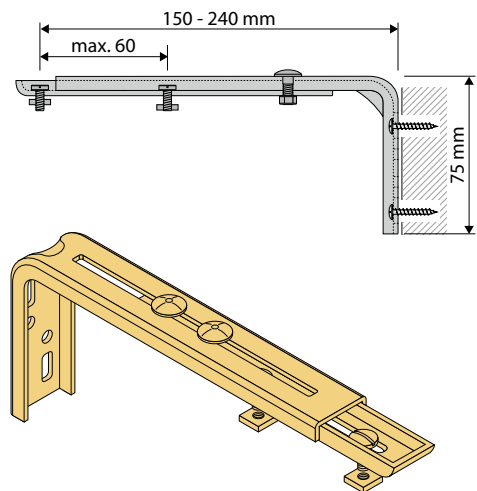
### Wandträger „Multi“ lang

kürzbar, Aluminium, erhältlich in weiß, messing matt, silber, edelstahlfarben



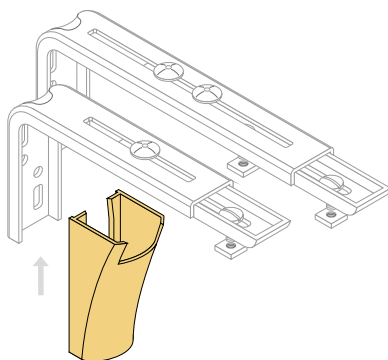
### Wandwinkel

Verstellbereich 105–160 mm, Metall, erhältlich in weiß und silber



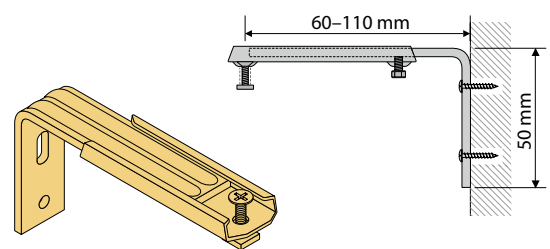
### Wandwinkel

Verstellbereich 150–240 mm, Metall, erhältlich in weiß und silber



### Abdeckkappe

für Wandwinkel, Kunststoff, erhältlich in weiß und grau

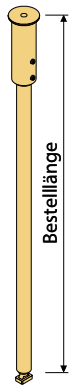


### Wandwinkel

Verstellbereich 60–110 mm, Metall, erhältlich in weiß und silber

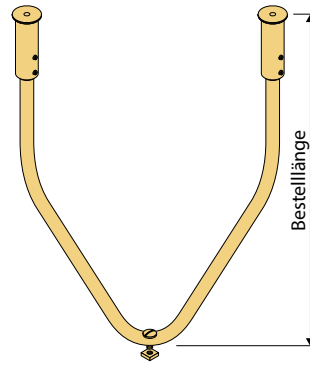
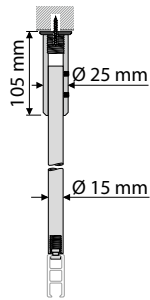
# Zubehör

## Aluschienen



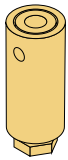
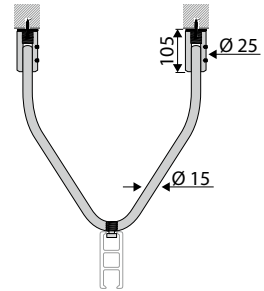
### Abhänger Ø 15

min. Bestellhöhe: 105 mm, Metall, erhältlich in weiß und silber



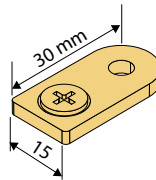
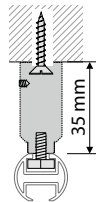
### V-Abhänger Ø 15

min. Bestellhöhe: 300 mm, Metall, erhältlich in weiß und silber



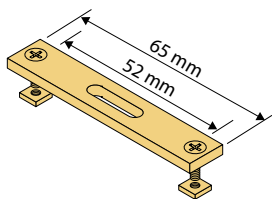
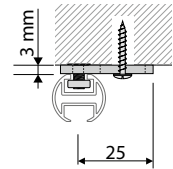
### Deckenträger 30 mm

Metall, erhältlich in weiß und silber



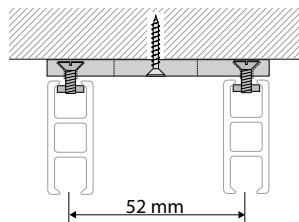
### Deckenträger

Metall, erhältlich in weiß und silber



### Doppelträger

Metall, erhältlich in weiß und silber

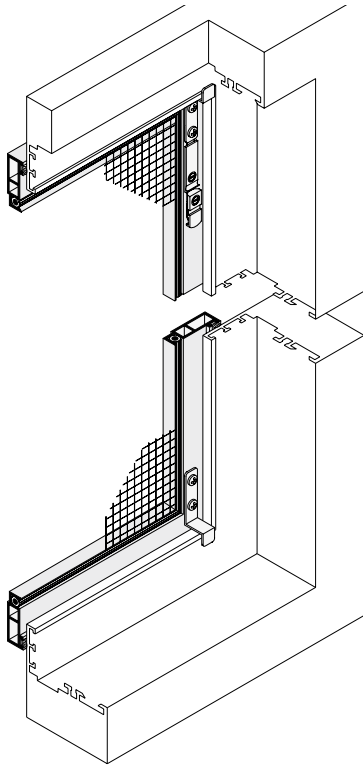




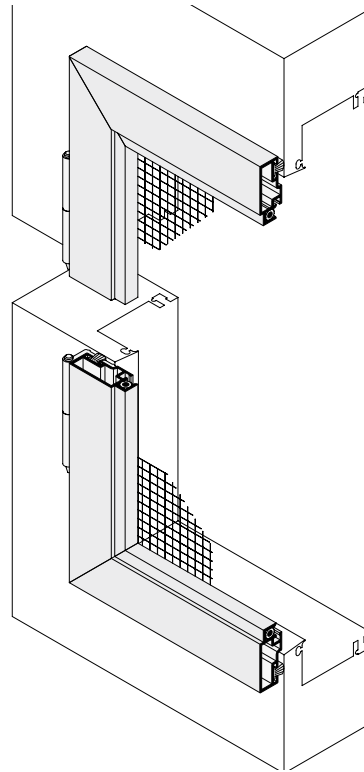
# Produktübersicht

Insektenschutz

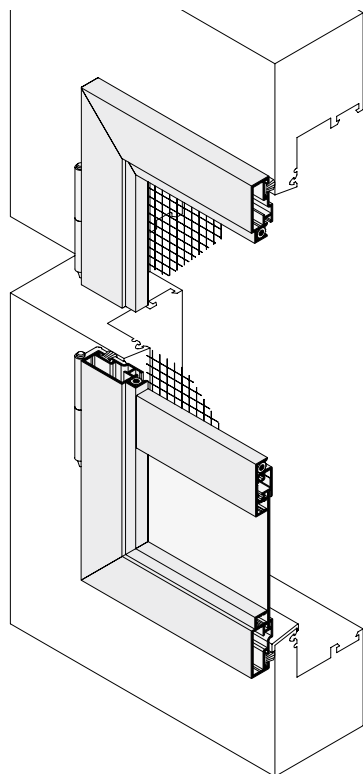
SPANNRAHMEN FÜR FENSTER



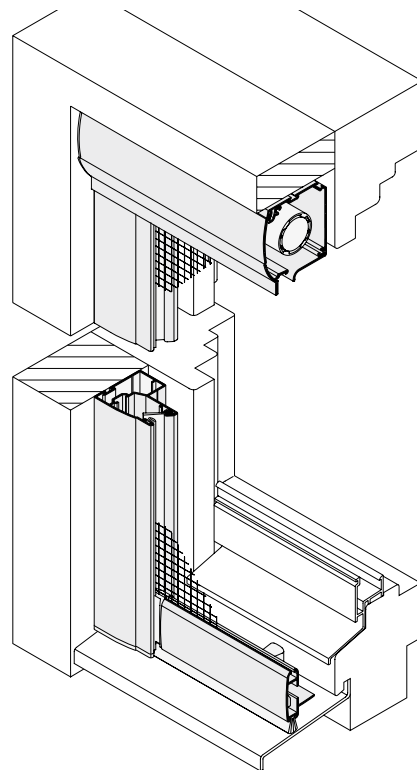
DREHRAHMEN FÜR FENSTER



DREHRAHMEN FÜR TÜREN

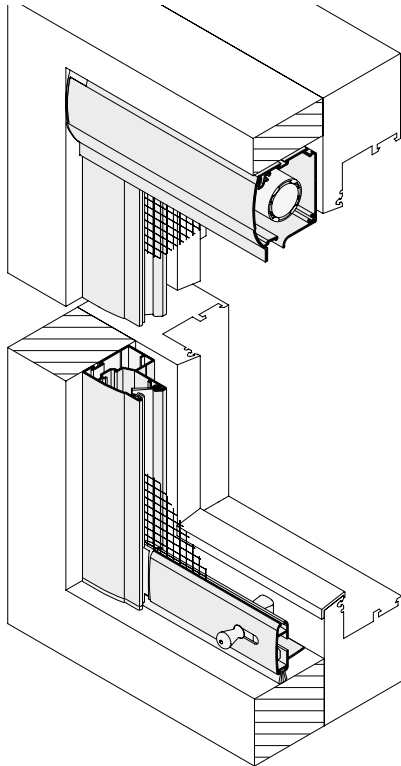


ROLLO FÜR FENSTER

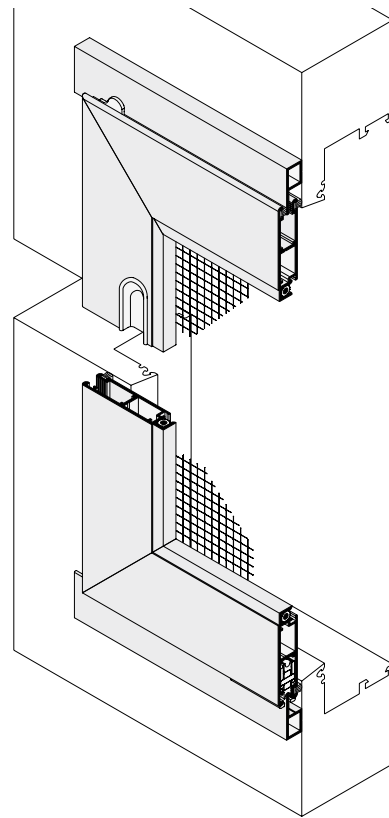




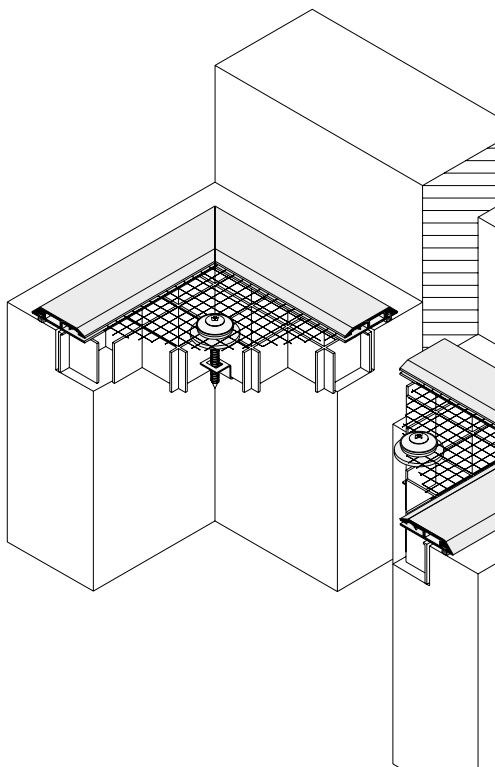
ROLLO FÜR TÜREN



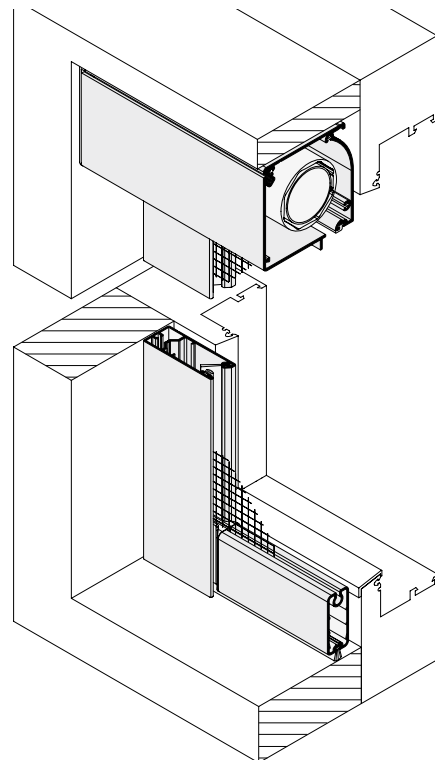
SCHIEBEANLAGEN FÜR TÜREN



LICHTSCHACHTABDECKUNGEN



ELEKTROLLO FÜR FENSTER UND TÜREN

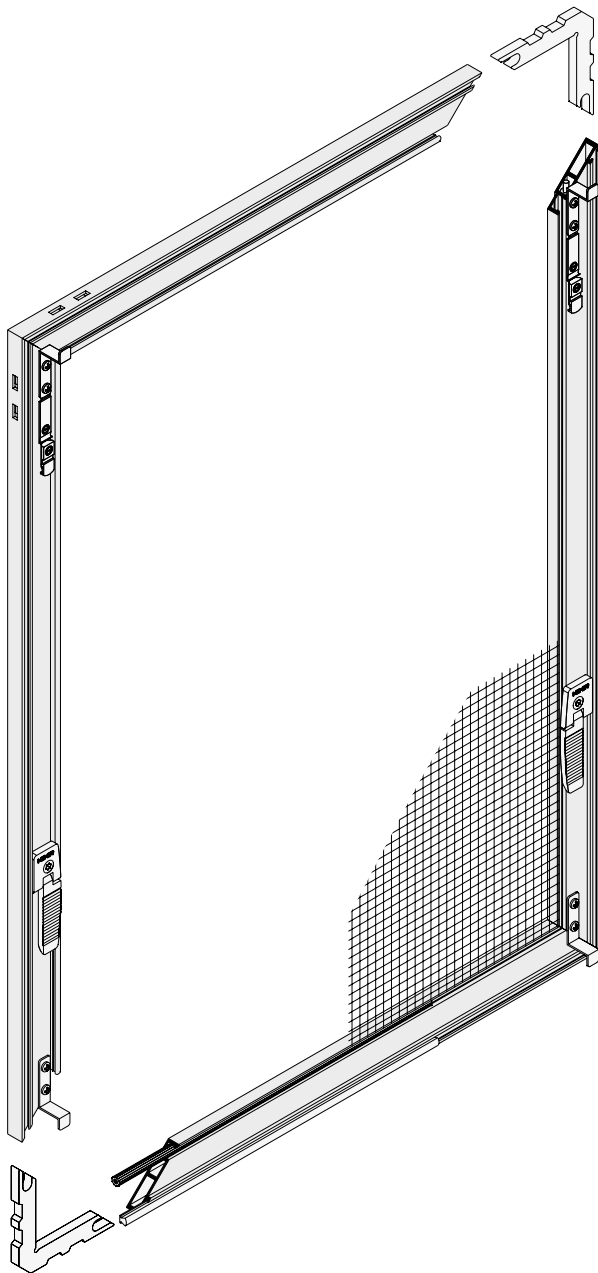


# Spannrahmen für Fenster

Insektenschutz

## Spannrahmen SP2 gefedert (dargestellt ist die Variante SP2/1)

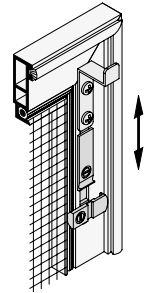
### MIT GESCHRAUBTEN WINKELLASCHEN



### BEFESTIGUNG: GEFEDERTE WINKELLASCHE

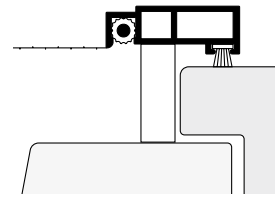
Das obere Federaufnahmeteil drückt die Winkel-lasche aus Edelstahl nach dem Einhängen gegen den Blendrahmenfalz. Dadurch sitzt der Spannrahmen sicher und klapperfrei im Fenster.

Mit einer Verriegelung am Federaufnahmeteil kann der Spannrahmen zusätzlich gesichert werden.



### ABDICHTUNG

Mit einer innenliegenden PP-Bürstendichtung wird der Spannrahmen zum Blendrahmen hin abgedichtet. Durch unterschiedliche Bürstengrößen können Unebenheiten, wie z.B. im Stulpversatz usw. ausgeglichen werden.

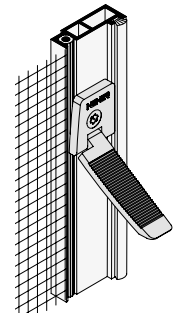


Die PP-Bürsten-dichtung schützt das Fenster gleichzeitig vor Kratzern und verhindert ein Klappern bei starkem Wind.

### GRIFF

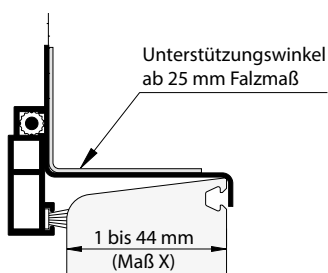
Der innenliegende Klappgriff besteht aus einer speziell entwickelten Kunststoffkombination und wird dadurch enorm abbruchstabil.

Der leicht bedienbare Griff wird bei 6 Standardfarben in der passenden Rahmenfarbe geliefert und ist von außen unsichtbar.



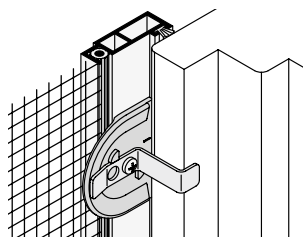
### UNTERSTÜTZUNGSWINKEL

Durch den Einsatz eines Unterstützungswinkels kann sogar ein Blendrahmenfalz bis 44 mm überbrückt werden.



### SEITENARRETIERUNG

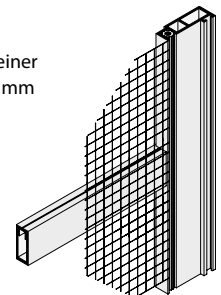
Die Spannrahmen der Serie SP2 können bei Bedarf mit einer Seitenarretierung ausgestattet werden.



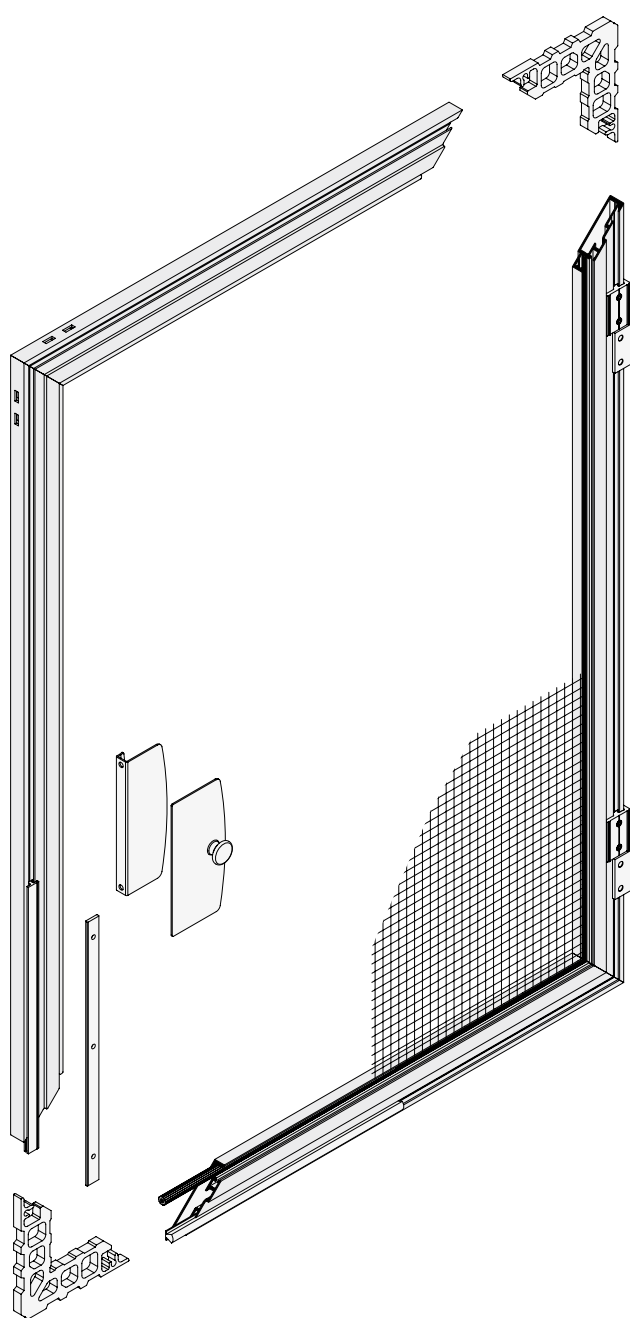
### SPROSSE AB HÖHE/BREITE 1500 mm

Ab einer Höhe/Breite von 1500 mm wird eine nicht gewebeteilende Verstärkungs-sprosse eingesetzt.

Auf Wunsch kann bei einer Höhe/Breite von 1500 mm bis 1900 mm auf eine Sprosse verzichtet werden (Serie SP4/...).

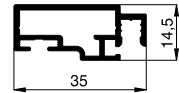


## Drehrahmen für Fenster DF3 und DF4 (dargestellt ist die Variante DF3/1)

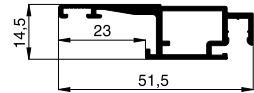


### FLÜGELPROFILE

Beim Drehrahmen der Serie DF3 kommt das besonders stabile Bogenkonturprofil 10 35 02 zum Einsatz.

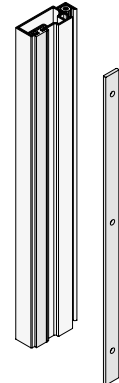


Beim Drehrahmen der Serie DF4 wird das ebenfalls sehr stabile Fahnenprofil 10 36 04 eingesetzt.



### VERSCHLUSS

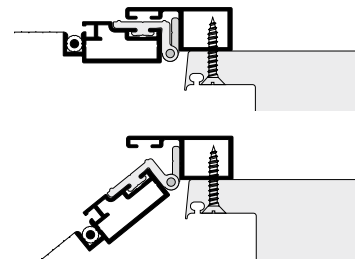
Als Verschluss wird ein verdeckt angebrachtes, doppelseitiges Magnetband (mit Montagerahmen) bzw. ein Magnetband mit einem Edelstahl-Gegenband (ohne Montagerahmen) eingesetzt. So liegt der Drehrahmen, auch bei einem bauseits leicht verzogenen Fenster komplett an (dadurch volle Dichtigkeit).



Auf Wunsch kann anstelle des Edelstahl-Gegenbandes auch ein selbstklebendes Magnetband verwendet werden.

### DREHRAHMEN ZUM ÖFFNEN NACH INNEN

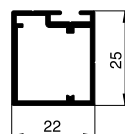
Mit dem Montagerahmen 10 35 21 können auch Drehrahmen zum Öffnen nach innen realisiert werden.



### DER MONTAGERAHMEN 10 35 31

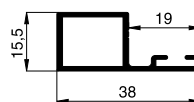
Wenn die Baugegebenheiten so eng sind, dass weder der Drehrahmen ohne Montagerahmen noch der Drehrahmen mit Montagerahmen 10 35 21 eingesetzt werden kann, so findet der Drehrahmen mit Montagerahmen 10 35 31 Verwendung.

Er wird außen in die Leibung oder direkt auf der Rolladenführungsschiene befestigt und kann versiegelt werden.



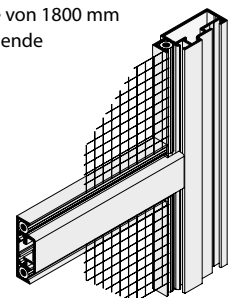
### DER MONTAGERAHMEN 10 35 21

Der Montagerahmen 10 35 21 ermöglicht durch seine flache Bauweise oft sogar eine Anbringung zwischen Fenster und Rolladenführungsschiene.



### SPROSSE AB HÖHE/BREITE 1800 mm

Ab einer Höhe/Breite von 1800 mm wird eine gewebeteilende Verstärkungsprosse eingesetzt.

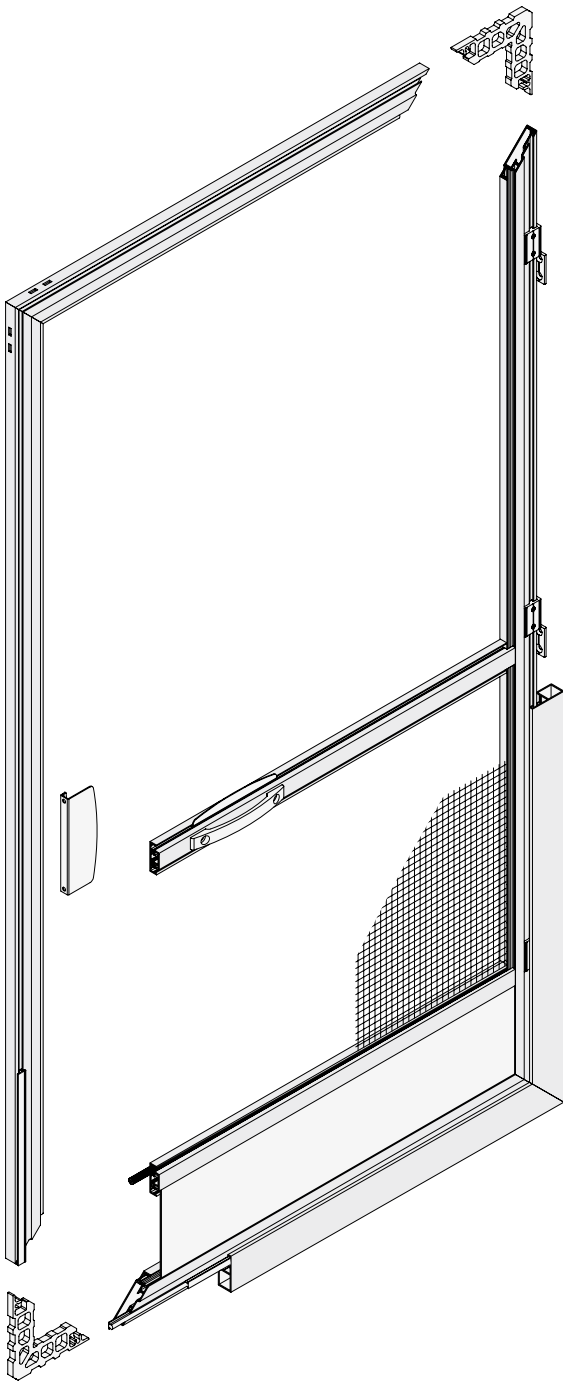


# Drehrahmen für Türen

Insektenschutz

## Drehrahmen für Türen DT3

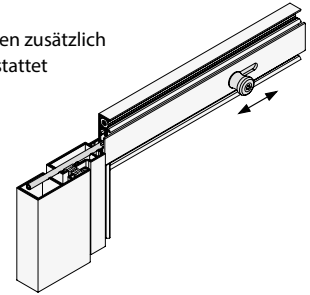
(dargestellt ist die Variante DT3/5)



### SCHIEBEVERSCHLUSS

Die Drehrahmen der Serie DT3 können zusätzlich mit einem Schiebeverschluss ausgestattet werden.

Die Bedienung erfolgt wahlweise von innen oder von außen oder in Kombination.



### KATZEN- UND HUNDEKLAPPE

Die Drehrahmen für Türen der Serie DT3 können mit einer Katzen- oder Hundeklappe ausgestattet werden, bei der sich die Einbaumaße nicht verändern.

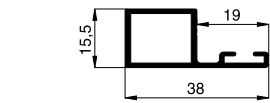


### MONTAGERAHMEN

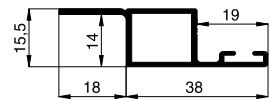
Beim Drehrahmen der Serie DT3 stehen mehrere Montagerahmen zur Verfügung.

Damit kann der Drehrahmen auch bei schwierigen Einbausituationen entweder zwischen Tür und Rollladenführungsschiene oder direkt in der Mauerleibung montiert werden.

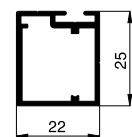
Auf Wunsch ist selbst ein Öffnen des Drehrahmens nach innen möglich.



10 35 21



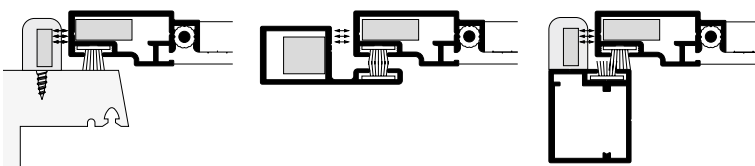
10 35 24



10 35 31

### DREHRAHMEN MIT BÜRSTENDÄMPFUNG

Sämtliche Drehrahmen der Serie DT3 können auch mit Bürstendämpfung angeboten werden. Dabei erfolgt die Magnetanziehung über stirnseitig angeordnete Blockmagnete, die in den jeweiligen Profilen oder in einem speziellen Magnethalter eingelassen sind.

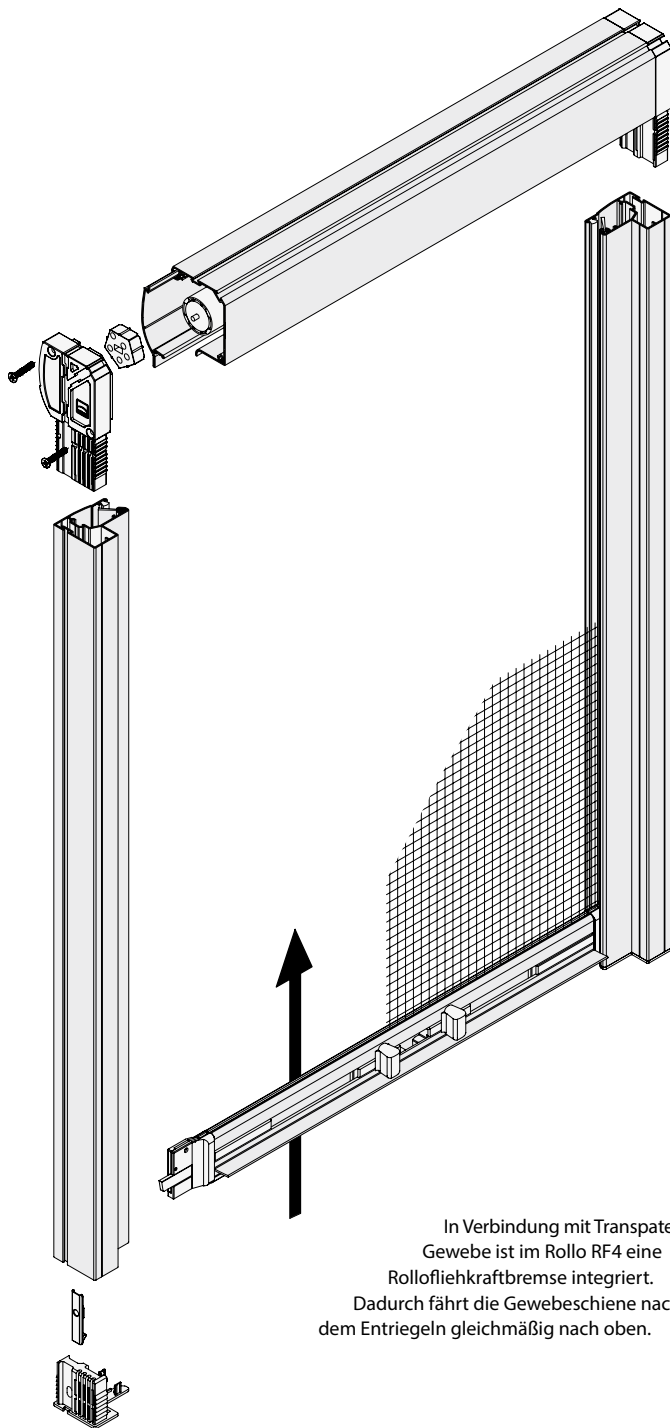


### TÜRSCHLIESSER

Auf Wunsch kann die Drehtür mit einem Türschließer mit Gasdruckzylinder, oder mit einem Türschließer mit Drehstabfeder ausgestattet werden.



## Rollos für Fenster RF4 (dargestellt ist die Variante RF4/2)



In Verbindung mit Transpatec-Gewebe ist im Rollo RF4 eine Rollofliehkraftbremse integriert. Dadurch fährt die Gewebeschiene nach dem Entriegeln gleichmäßig nach oben.

### GEWEBEABROLLKANTE

Durch die Gewebeabrollkante ist das Gewebe immer straff gespannt und es können keine Insekten über die Gewebewelle nach innen eindringen.

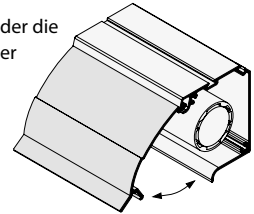
Des Weiteren wird durch die zentrale Lage des Gewebes Platz für den Griff geschaffen (einfache Bedienung auch bei engen Einbauverhältnissen).

### AUFKLAPPBARE SERVICEBLENDE

Die Blende des Rollokastens kann auch im eingebauten Zustand einfach aufgeklappt werden.

Somit kann die Gewebewelle ausgebaut oder die Federkraft über einen speziellen Vorspanner nachjustiert werden.

Durch die Höhenverstelleiche kann die Neigung der Gewebewelle verstellt werden (Ausgleich von Montageungenauigkeiten).

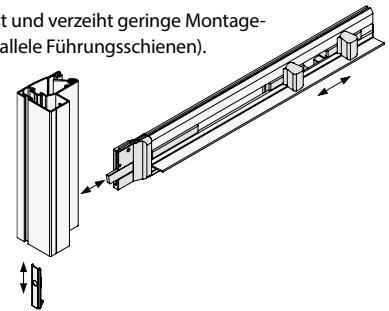


### GRIFF MIT INTEGRIERTEM VERSCHLUSS

Der Griff ist als Einhandbedienung mit horizontaler Federeinrastung ausgeführt, bei der das Verschlussgegenstück in der Höhe eingestellt werden kann.

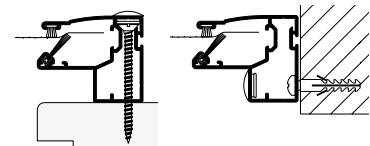
Diese Technik ist sehr robust und verzeiht geringe Montageungenauigkeiten (nicht parallele Führungsschienen).

Des Weiteren wird beim Entriegeln des Verschlusses kein Verfahrweg nach unten benötigt (Montage auf der Fensterbank).



### SEITLICHE FÜHRUNGSSCHIENE

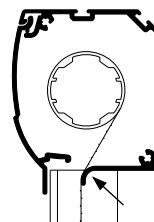
Die sehr stabile Führungsschiene verfügt über separate Montagekammern. Dadurch wird die Montage wesentlich vereinfacht.



### ZUSÄTZLICHER EINRASTPUNKT

Mit einem weiteren Verschlussgegenstück kann ein zusätzlicher Einrastpunkt realisiert werden.

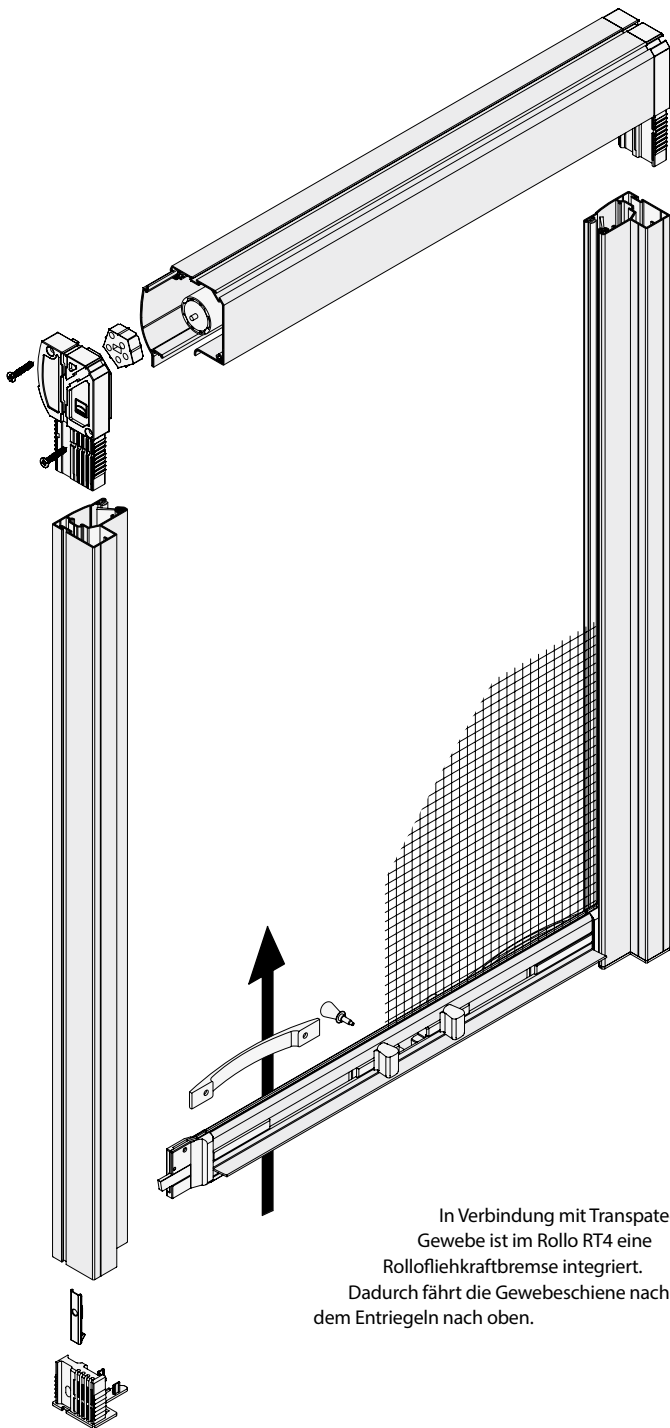
Damit wird verhindert, dass die Gewebeschiene bei der Bedienung versehentlich außerhalb der Reichweite fährt. Alternativ kann auch ein Bedienstab oder eine Ziehsehnur eingesetzt werden.



# Rollos für Türen

Insektenschutz

## Rollos für Türen RT4 (dargestellt ist die Variante RT4/2)



In Verbindung mit Transpatec-Gewebe ist im Rollo RT4 eine Rollofliehkraftbremse integriert. Dadurch fährt die Gewebeschiene nach dem Entriegeln nach oben.

### GEWEBEABROLLKANTE

Durch die Gewebeabrollkante ist das Gewebe immer straff gespannt und es können keine Insekten über die Gewebewelle nach innen eindringen.

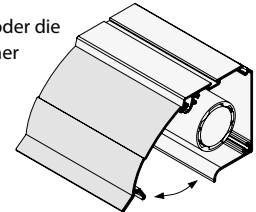
Des Weiteren wird durch die zentrale Lage des Gewebes Platz für den Griff geschaffen (einfache Bedienung auch bei engen Einbauverhältnissen).

### AUFKLAPPBARE SERVICEBLENDE

Die Blende des Rollokastens kann auch im eingebauten Zustand einfach aufgeklappt werden.

Somit kann die Gewebewelle ausgebaut oder die Federkraft über einen speziellen Vorspanner nachjustiert werden.

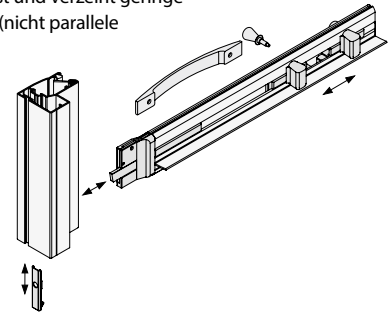
Durch die Höhenverstelleiche kann die Neigung der Gewebewelle verstellt werden (Ausgleich von Montageungenauigkeiten).



### GRIFF MIT INTEGRIERTEM VERSCHLUSS

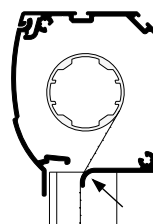
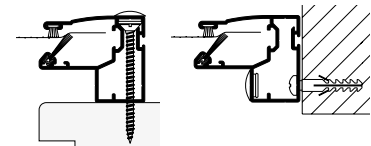
Der innen und außen bedienbare Griff ist als Einhandbedienung mit horizontaler Federeinrastung ausgeführt, bei der das Verschlussgegenstück in der Höhe eingestellt werden kann.

Diese Technik ist sehr robust und verzeiht geringe Montageungenauigkeiten (nicht parallele Führungsschienen).

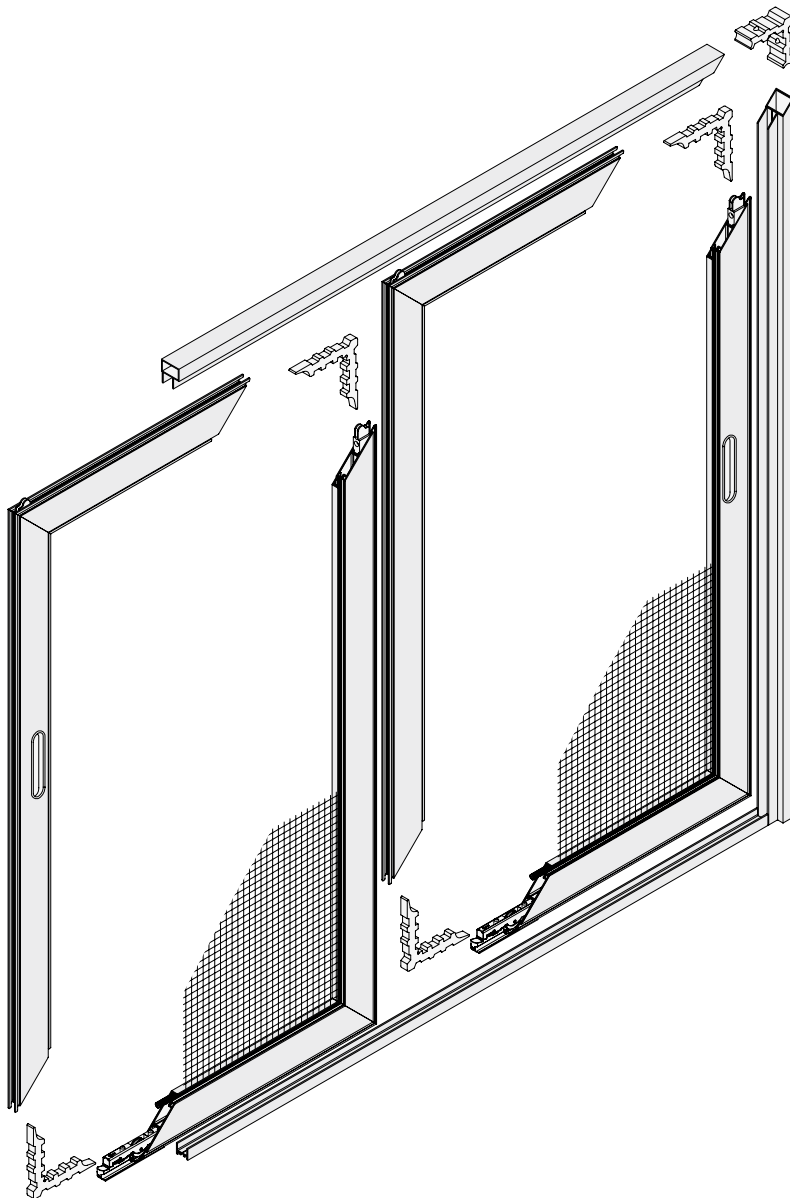


### SEITLICHE FÜHRUNGSSCHIENE

Die sehr stabile Führungsschiene verfügt über separate Montagekammern. Dadurch wird die Montage wesentlich vereinfacht.

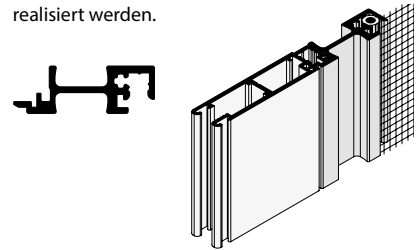


## Schiebeanlagen ST3 (dargestellt ist die Variante ST3/50)



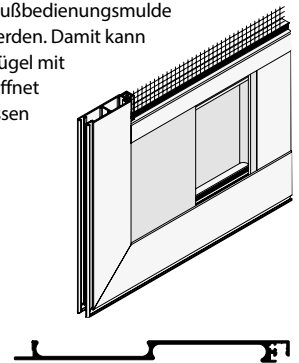
### GRIFFLEISTE

Die Griffleiste kann als Alternative zur Griffmulde eingesetzt werden. Damit wird die Stabilität des Flügelprofils deutlich erhöht. Dadurch können Schiebeflügel bis zu einer Höhe von 3,0 Meter realisiert werden. Aufgrund der durchgehenden Griffbedienug ist der Schiebeflügel in jeder Höhe einfach zu bedienen und somit auch ideal für Kinder geeignet. Des Weiteren kann mit dem schmalen Laufschienenprofil eine Einbautiefe von 14 mm realisiert werden.



### FUSSBEDIENUNGSMULDE

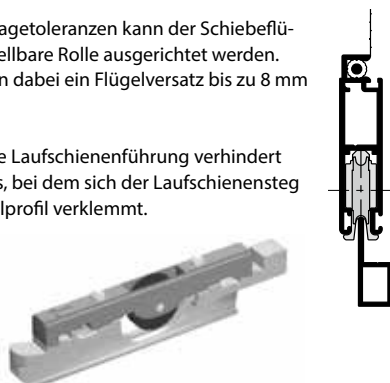
In Verbindung mit einem Sockelblech kann in jeden Schiebeflügel eine beidseitig bedienbare Fußbedienungsmulde eingebaut werden. Damit kann ein Schiebeflügel mit dem Fuß geöffnet und geschlossen werden.



### HÖHENVERSTELLBARE ROLLE MIT LAUFSCHIENENFÜHRUNG

Zum Ausgleich von Montagetoleranzen kann der Schiebeflügel über eine höhenverstellbare Rolle ausgerichtet werden. Bei einem Flügelstoß kann dabei ein Flügelversatz bis zu 8 mm ausgeglichen werden.

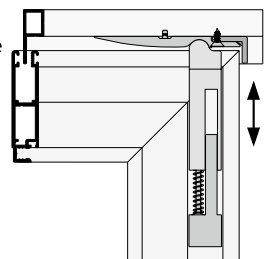
Die in der Rolle integrierte Laufschienenführung verhindert ein „Springen“ des Flügels, bei dem sich der Laufschienensteg zwischen Rolle und Flügelprofil verklemmt.



### GEFEDERTE SCHIEBEFLÜGELFÜHRUNG MIT ARRETIERUNG

Die gefederte Schiebeflügelführung und das an der oberen Laufschiene montierte Arretierungsteil fixieren den Schiebeflügel in seiner Endstellung.

Die Zuhaltkraft kann dabei, je nach Bedarf, stufenlos eingestellt werden.

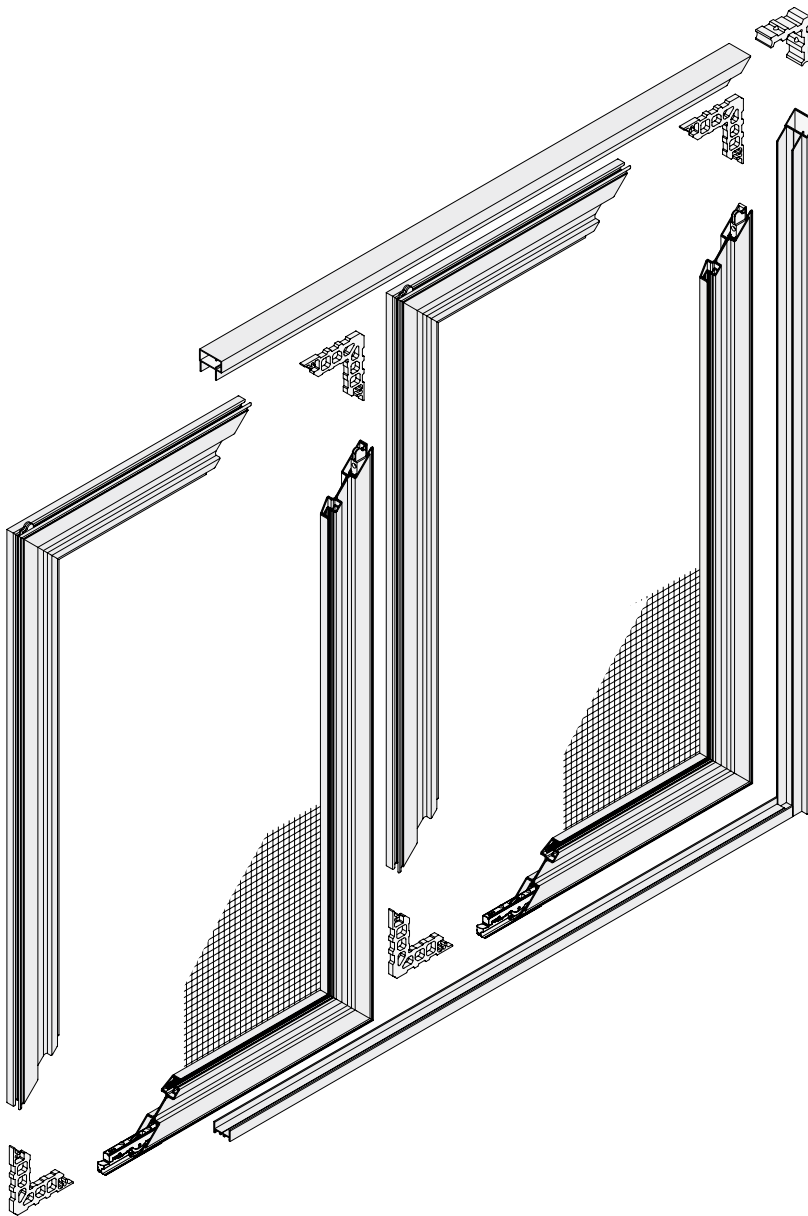




# Schiebeanlagen für Türen

Insektenschutz

## Schiebeanlagen ST4 (dargestellt ist die Variante ST4/50)

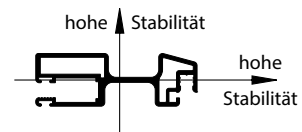


### INTEGRIERTE GRIFFLEISTE

Im Schiebeflügel ist eine Griffleiste integriert. Zusammen mit dem seitlich zur Laufschiene angeordneten Eckwinkelkanal wird eine hohe Stabilität des Profils sowohl in Quer- als auch in Längsrichtung erreicht.

Dadurch können Schiebeflügel problemlos bis zu einer Höhe von 3,5 Meter realisiert werden.

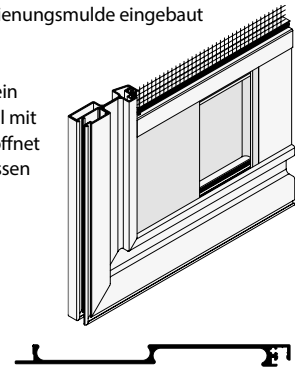
Aufgrund der durchgehenden Griffbedienung ist der Schiebeflügel in jeder Höhe einfach zu bedienen und somit auch ideal für Kinder geeignet.



### FUSSBEDIENUNGSMULDE

In Verbindung mit einem Sockelblech kann in jeden Schiebeflügel eine beidseitig bedienbare Fußbedienungs mulde eingebaut werden.

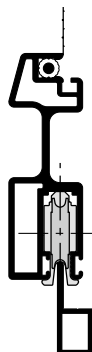
Damit kann ein Schiebeflügel mit dem Fuß geöffnet und geschlossen werden.



### HÖHENVERSTELLBARE ROLLE MIT LAUFSCHIENENFÜHRUNG

Zum Ausgleich von Montagetoleranzen kann der Schiebeflügel über eine höhenverstellbare Rolle ausgerichtet werden. Bei einem Flügelstoß kann dabei ein Flügelversatz bis zu 8 mm ausgeglichen werden.

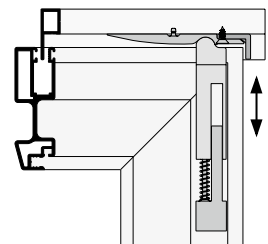
Die in der Rolle integrierte Laufschiene verhindert ein „Springen“ des Flügels, bei dem sich der Laufschiene steg zwischen Rolle und Flügelprofil verklemmt.



### GEFEDERTE SCHIEBEFLÜGELFÜHRUNG MIT ARRETIERUNG

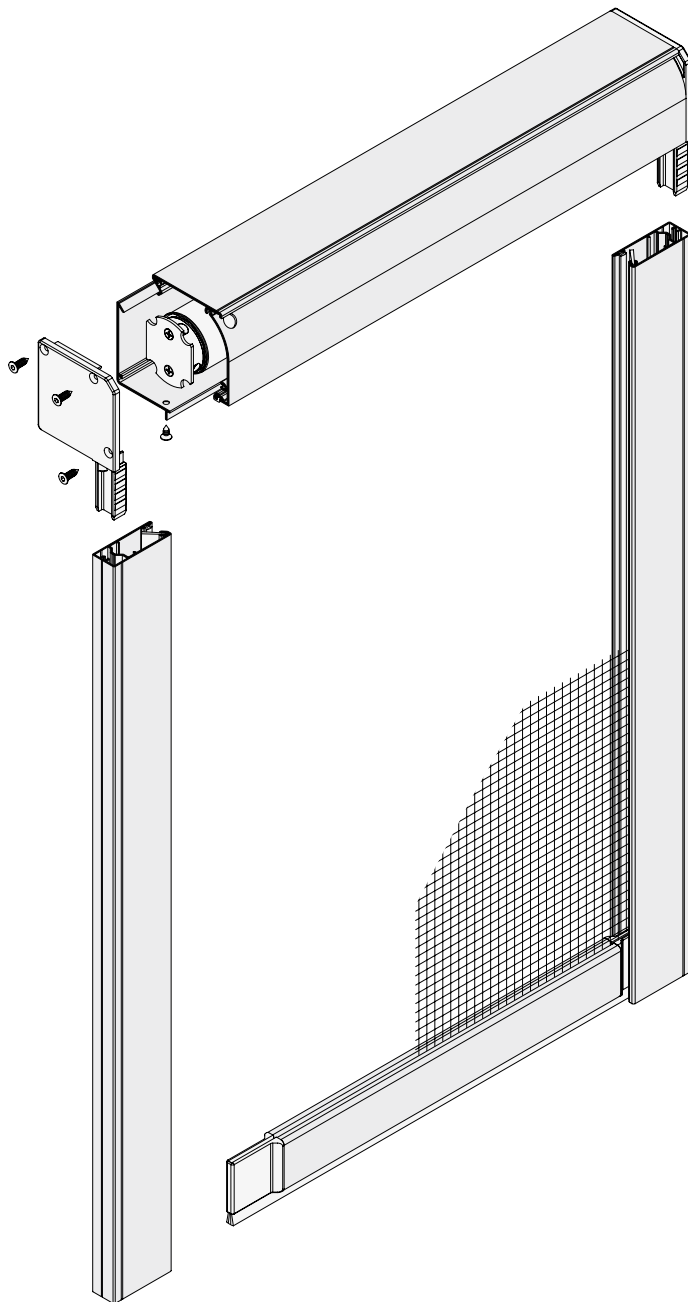
Die gefederte Schiebeflügelführung und das an der oberen Laufschiene montierte Arretierungsteil fixieren den Schiebeflügel in seiner Endstellung.

Die Zuhaltkraft kann dabei, je nach Bedarf, stufenlos eingestellt werden.





## Elektrorollos ER1 (dargestellt ist die Variante ER1/2)

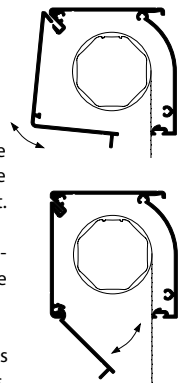


### AUFKLAPPBARE SERVICEBLENDE

Die Blende des Rollokastens kann auch im eingebauten Zustand einfach aufgeklappt werden.

Bei einer Nischenmontage des Rollokastens wird eine geteilte Blende eingesetzt.

Bei den beiden Blendentypen kann die Gewebewelle im eingebauten Zustand ausgebaut werden. Damit ist eine Revision des Gewebes oder des Motors problemlos möglich.



### SCHNELLAUFMOTOR MIT SICHERHEITSAUSSTATTUNGEN

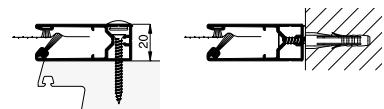
Der Schnellaufmotor (70 U/Min.) ist mit und ohne Funk lieferbar. Beim Fahren nach unten hat er einen Auflaufschutz.

Das heißt, sobald die Gewebeschiene auf ein Hindernis aufläuft, hält der Motor an, fährt ein Stück nach oben (Freifahrfunktion) und stoppt anschließend.

Der Motor zeichnet sich durch einen leisen Lauf und durch ein softes Abbremsen aus.

### SEITLICHE FÜHRUNGSSCHIENE

Das Gewebe wird mit dem seit vielen Jahren bewährten Bürstenrückhaltesystem geführt. Dennoch ist die Führungsschiene nur 20 mm schmal und verfügt über eine separate Montagekammer.

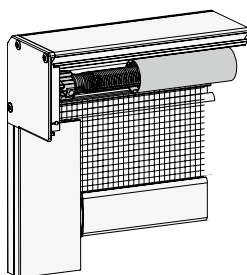


### MECHANISCHE AUSFÜHRUNG

Das Elektrorollo ER1 kann auch mit einer Federwelle ausgestattet werden.

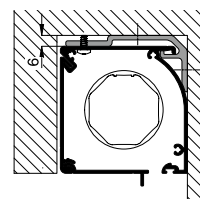
Damit kann das ER1 Rollosystem sowohl elektrisch (Rohrmotor) als auch mechanisch (Federwelle), für Fenster und auch für Türen eingesetzt werden. Beide Versionen können nachträglich gegenseitig umgebaut werden.

Dieses universelle Rollosystem erlaubt damit eine einfache Planung.



### EINFACHE MONTAGE

Der Rollokasten ist bis zu einer Breite von 1500 mm über die seitlichen Führungsschienen selbsttragend. Bei großen Anlagen oder einer separaten Kastenmontage steht eine Montageplatte zur Verfügung, über die der Kasten eingehängt und direkt verschraubt werden kann (ohne bohren).



# Lichtschachtabdeckungen

Insektenschutz

## Lichtschachtabdeckungen LI1 LiSA (dargestellt ist die Variante LI1/1)

### PROFIL- / GEWEBEFIXIERUNG

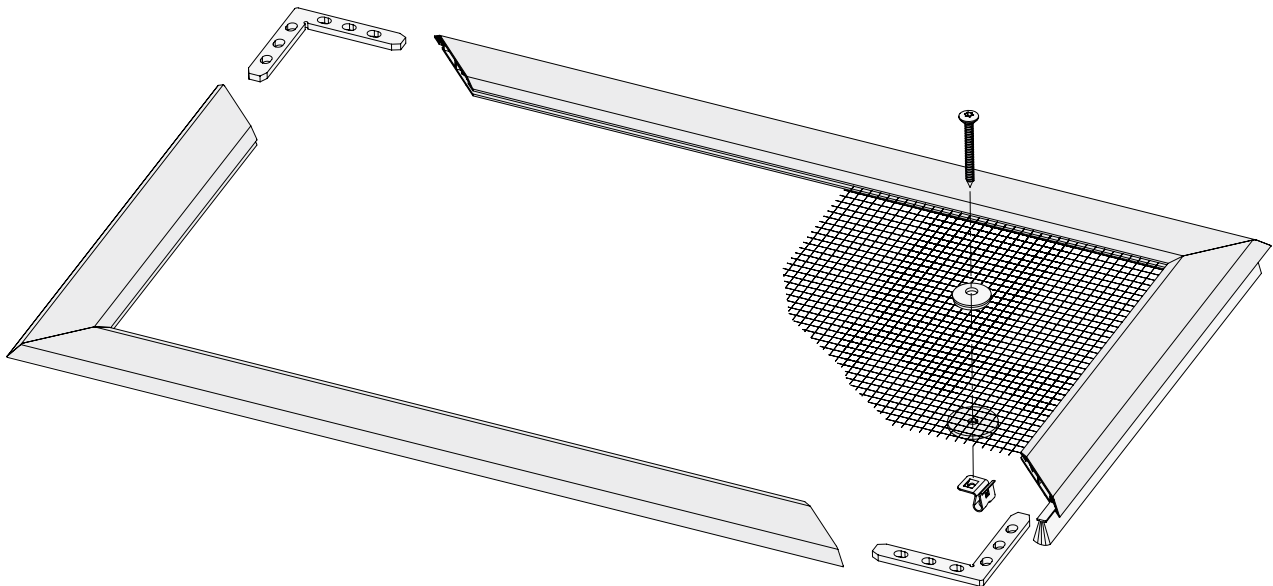
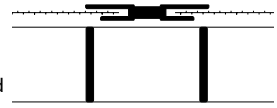
Das nur 6,5 mm hohe Rahmenprofil mit speziellen Verstärkungen hat nach außen hin eine Auflageschräge von 45°. Dadurch wird eine störende Stolperkante vermieden.

Das Gewebe wird mit dem Profil fixiert. Dadurch wird es dauerhaft gehalten ohne das Profil zu verbeulen.

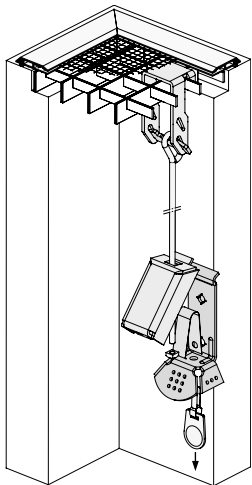
### GEWEBETEILENDE SPROSSE

Auf Wunsch kann eine gewebeteilende Sprosse eingesetzt werden.

Ab einer Breite (Tiefe) von 2000 mm wird diese unbedingt empfohlen, da es ansonsten zu einem Klappern des Gewebes kommen kann.



### LICHTSCHACHTSICHERUNG



Auf Wunsch kann der Lichtschacht mit integrierter Lichtschachtabdeckung LiSA durch ein speziell entwickeltes Sicherungssystem gesichert werden.

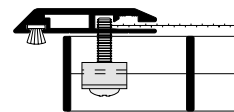
Über einen Splint besteht die Möglichkeit, die Lichtschachtsicherung einfach zu entriegeln. Durch einen integrierten Federmechanismus springt die Einhängung nach dem Entriegeln selbstständig auf und kann einfach ausgehängt werden.

Die Neher Lichtschachtsicherung eignet sich auch zur Sicherung von Fluchtwegen.

### BEFESTIGUNG

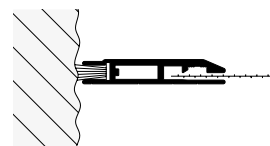
Im Standard wird die Lichtschachtabdeckung LiSA im vorhandenen Rost über eine Klemmutter von oben verschraubt.

Auf Wunsch besteht auch die Möglichkeit der unsichtbaren Verschraubung von unten.



### WANDABDICHTUNG

Bei einer Abdichtung zur Wand hin wird das Profil 10 33 07 verwendet. In dieses Profil können Bürstendichtungen von 15 mm (Standard) bis 30 mm eingeschoben werden.



## Gewebeübersicht

Gewebeart	Bez./Farbe	Produktgruppe							
		SP	DF	DT	RF	RT	ER	ST	LI
Transpatec	TTA - anthrazit	•	•	•	•	•	•	•	
Fiberglasgewebe	FA - anthrazit	•	•	•	•	•	•	•	
	FG - grau	•	•	•	•	•	•	•	
Transpatec-Feinmaschgewebe	TFP - anthrazit	•	•	•	•	•	•	•	
Polltec Pollenschutzgewebe	PIA - anthrazit	•	•	•				•	
HF-Elektromogenschutzgewebe	EG - anthr./grau	•	•	•	•			•	
Polyestergewebe	PA - anthrazit	•	•	•				•	
	PG - grau	•	•	•				•	
Polyestergewebe Elektrorollo	PAE - anthrazit						• (1)		
Sonnenschutzfiberglasgewebe	IS - anthrazit				•				
Aluminiumgewebe	AA - anthrazit	•	•	•				•	
Edelstahlgewebe V2A	V2 - grau	•	•	•				•	
Edelstahlgewebe V4A	V4 - grau	•	•	•				•	
Edelstahlgewebe Lichtschacht V2A	V2 - grau								•
Aluminiumstreckmetall	SMA - anthrazit								•
	SMG - grau								•

(1) Das Polyestergewebe PAE kann nur im Elektrorollo ER2 eingesetzt werden.



Das gesamte Insektenschutz Programm finden Sie in unserem Insektenschutz-Katalog.





Die Produktsreihe Verdunklungsanlagen wird derzeit überarbeitet. Bitte sprechen Sie uns bei Ihren Projekten an, damit wir Sie mit unseren bestehenden Techniken beraten können.



# Antriebs- und Steuerungsprogramm

Objecta





## Inhalt

- 6 Motorübersichten 24 V/230 V
- 8 Programmierertools
- 9 VRS-Funk
- 15 Schalter/Motorsteuerungen
- 18 Touch Centre
- 19 SMI
- 20 SMI-KNX
- 21 KNX
- 22 Sensorik
- 23 24 V Netzteile
- 24 Objektsteuerungen

# Motoren für innenliegenden Sonnenschutz

SONNENSCHUTZ – KOMPLETT VESTAMATIC GESTEUERT

JALOUSIE 24 V  
JALOUSIE 230 V\*

FILMLEINWAND

ROLLO 24 V  
ROLLO 230 V

PLISSEE 24 V\*\*



\* über externen Empfänger  
\*\*ab 2016 lieferbar



# Motoren für innenliegenden Sonnenschutz

## VESTAMATIC LOVO LINE MOTORENSERIE

- eleganter Langsamlauf bei Start und Stopp
- synchroner Lauf mehrerer Anlagen durch überwachte Drehzahl des Motors
- leise
- Programmierung über Programmierool Art.-Nr: 606 632 004

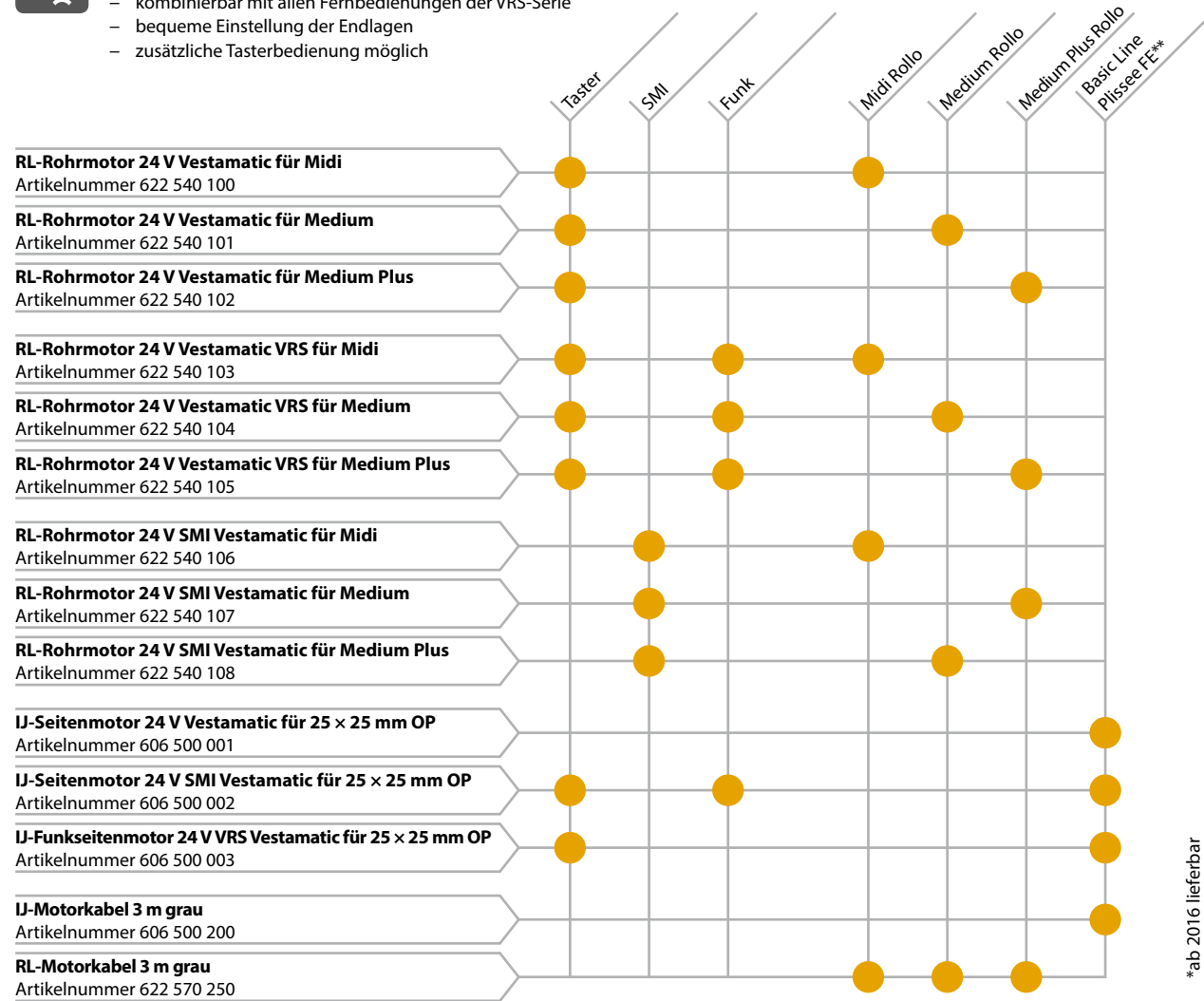
**E-Line – Motoren mit elektronischer Endlageneinstellung**

**VRS-Line – Funkmotoren mit elektronischer Endlageneinstellung**

- kombinierbar mit allen Fernbedienungen der VRS-Serie
- bequeme Einstellung der Endlagen
- zusätzliche Tasterbedienung möglich

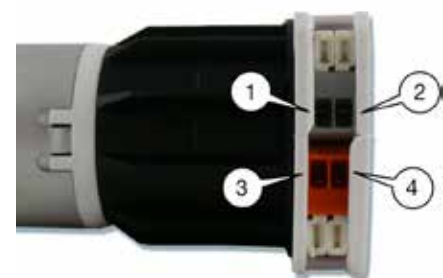
**SMI-Line – Motoren mit dem Standard Motor Interface (SMI)**

- sendet Statusmeldungen an SMI-Steuereinheiten
- Programmierung über SMI-BUS möglich
- zusätzliche Tasterbedienung möglich

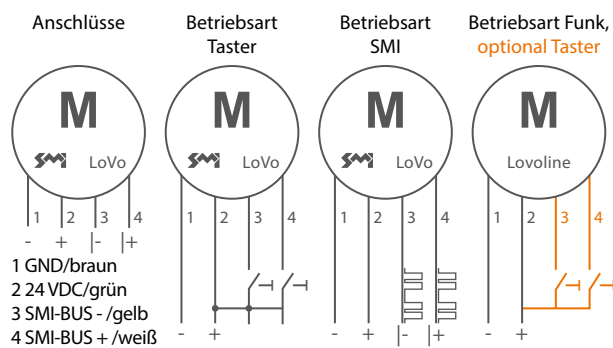


\*ab 2016 lieferbar

### ANSCHLÜSSE WACO-KLEMME



### ANSCHLUSSPLAN



Die Betriebsarten können untereinander nicht gemischt werden.

Auch im Schaltermodus empfehlen wir generell die Verdrahtung zwischen Motor und Taster mit einer 4-adrigen Leitung.

## MOTOREN 230 V

**M-Line – einstellbar über Einstellschrauben am Motor-kopf, langlebig und zuverlässig**

**Q-Line - geräuscharmer Antrieb**

- erhältlich mit mechanischer und elektronischer Endlageneinstellung

**E-Line – Motoren mit elektronischer Endlageneinstellung**

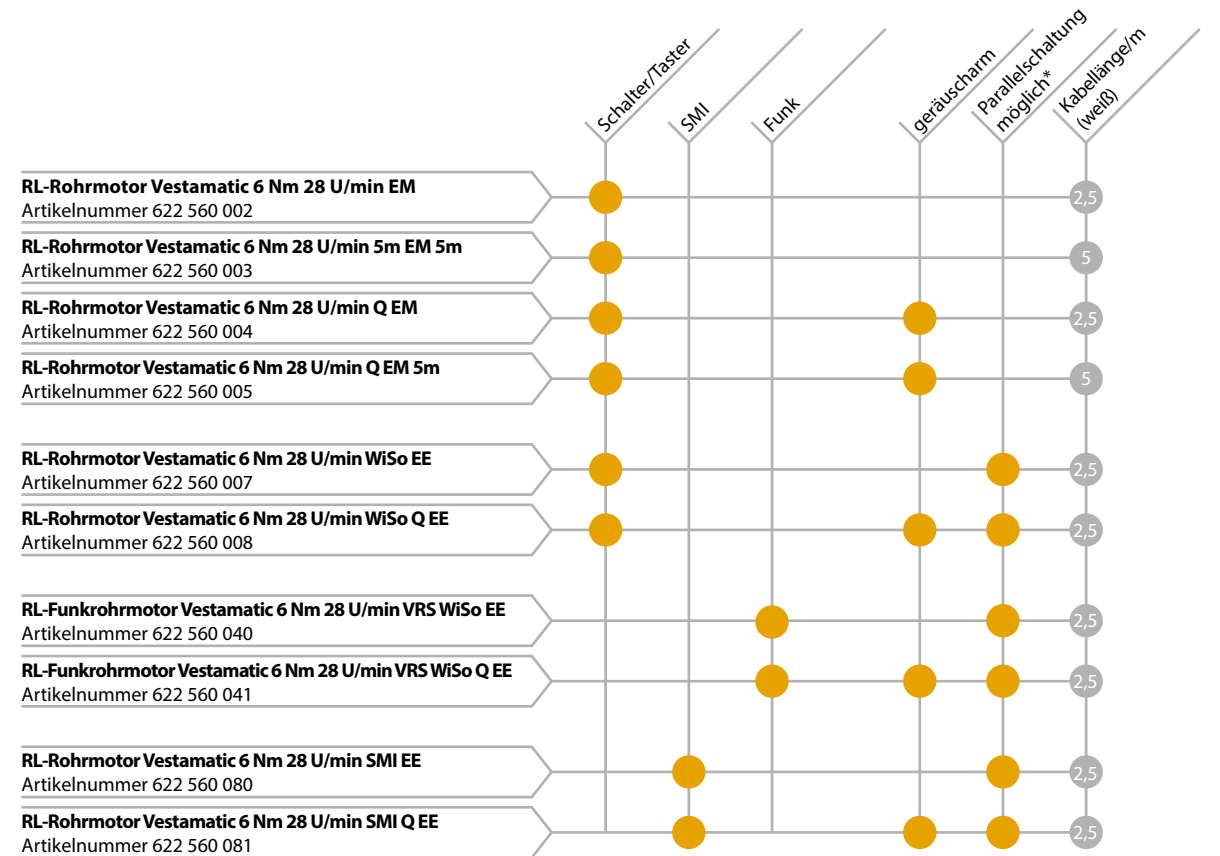
- Parallelschaltung ohne Zusatzgeräte möglich

**VRS-Line – Funkmotoren mit elektronischer Endlageneinstellung**

- kombinierbar mit allen Fernbedienungen der VRS-Serie
- bequeme Einstellung der Endlagen

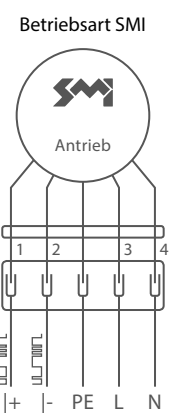
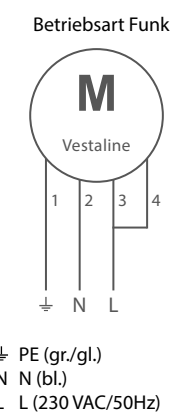
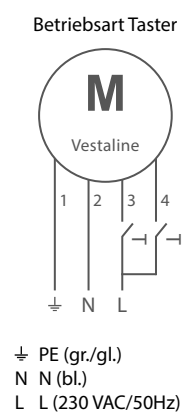
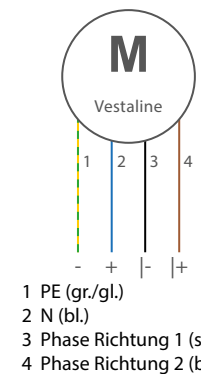
**SMI-Line – Motoren mit dem Standard Motor Interface (SMI)**

- sendet Statusmeldungen an SMI-Steuereinheiten
- Programmierung über SMI-BUS möglich



\*ohne Zusatzgeräte

### ANSCHLUSSPLAN



Die Betriebsarten können untereinander nicht gemischt werden.

## Programmierertools

24 V Antriebe



### Programmierwerkzeug Vestamatic 24 V Antriebe

Programmierwerkzeug zum komfortablen Einstellen der Endlagen sowie Rücksetzen aller 24 V Vestamatic-Antriebe.

<b>Artikelnummer</b>	606 632 004
----------------------	-------------

230 V Antriebe



### Programmierwerkzeug Vestamatic 230 V Antriebe

Programmierwerkzeug zum komfortablen Einstellen der Endlagen sowie Rücksetzen aller 230 V Vestamatic-Antriebe mit elektronischer Endlageneinstellung.

<b>Artikelnummer</b>	606 632 109
----------------------	-------------

## Funkhandsender



Bezeichnung	Artikelnummer
Funkhandsender 5-Kanal VRS WiSo weiß	606 650 150
Funkhandsender 5-Kanal VRS WiSo schwarz	606 650 151
Funkhandsender 10-Kanal VRS weiß	606 650 152
Funkhandsender 10-Kanal VRS schwarz	606 650 153

### TECHNISCHE DATEN

Sendefrequenz	868 MHz
Betriebstemperaturbereich	0 °C bis +40 °C
Schutzart	IP30
Maße (L x B x H)	VRS Handsender: 55 x 55 x 10 mm
Batterie	Knopfzelle CR2032
Farbangabe	Signalweiß (ähnlich RAL 9003) Schwarz (ähnlich RAL 7016)
Konformität	CE

## Wandsender



Bezeichnung	Artikelnummer
Funkwandsender 1 Kanal, VRS, weiss	606 650 154
Funkwandsender 2 Kanal, VRS weiss	606 650 155

### TECHNISCHE DATEN

Sendefrequenz	868 MHz
Betriebstemperaturbereich	0 °C bis +40 °C
Schutzart	IP30
Maße (L x B x H)	71 x 71 x 1,5 mm
Batterie	Knopfzelle CR2032
Farbangabe	Signalweiß (ähnlich RAL 9003)
Konformität	CE

## Zeitschaltuhren



**Zeitschaltuhr Touch Control VRS 1x230 V 3A/ Motorsteuerungen R-/P-Serie**

Art.-Nr.- 606 660 100

- Einfache Bedienung über Touchscreen mit beleuchtetem Display
- Wochen- und Tagesprogramm
- Astrofunktion
- Zufallsfunktion
- Sonnenfunktion, Anschlussmöglichkeit für Luxsensor
- Integrierter Funkempfänger zur manuellen und sonnenabhängigen Steuerung per Funk
- Zentraleingang

Bezeichnung	Art.-Nr.	Ausgangs- spannung	Anschluss	intergr. Funk- empfänger	Anschluss Zentraltaster
<b>Touch Control VRS</b>	606 660 100	230 V	kabelgebunden, 4-adrig	ja	ja
<b>Touch Control</b>	606 660 101	230 V	kabelgebunden	nein	ja

### TECHNISCHE DATEN

	<b>Zeitschaltuhr Touch Control VRS   Zeitschaltuhr Touch Control</b>
Betriebsspannung	230 VAC, 50 Hz
Bemessungsstoßspannung	2,5 kV
Funkfrequenz (Version VRS)	868 MHz
Leistungsaufnahme	< 0,5 W
Ausgang (Auf/Ab)	230 VAC, 50 Hz
Schaltleistung	250 VAC, 3A, cos f > 0,8 ind.
Schaltzeit Abfahrt	3–120 Sekunden
Wendezeit	0–30 Sekunden
Softwareklasse	A
Betriebstemperaturbereich	0 °C bis +40 °C
Schutzart	IP 30
Verschmutzungsgrad	2
Batterie	Knopfzelle CR 2032
Maße (L x B x H)	50 x 50 x 55 mm (ohne Rahmen)
Farbangabe	ähnlich RAL 9010
Konformität	<b>CE</b>

**Zeitschaltuhr Touch Control 1x230 V**

Art.-Nr.- 606 660 101

## Helligkeitssensor



### Funklichtsensor VRS Luxsensor S

Zur Befestigung innen auf der Fensterscheibe.

Sendet Fahrbefehle bei Über-/Unterschreitung des eingestellten Lichtwertes an VRS-Funkantriebe / -empfänger. Bei eingestellter Zwischenposition wird diese angefahren.

<b>Artikelnummer</b>	606 661 300
----------------------	-------------

### TECHNISCHE DATEN

Funkfrequenz	868 MHz
Modulation	FSK
Spannungsversorgung	Knopfzelle CR 2032
Schutzart	IP 50
Betriebstemperaturbereich	0 °C bis +70 °C
Reichweite im Gebäude	ca. 30 m
Maße (L x B x H)	Ø 41 x 13 mm
Konformität	<b>CE</b>

## Externe Funkempfänger



**Funkempfänger VRS Thin Receiver 1x230 V**

im Gehäuse, offene Kabelenden, Schaltart 230 V  
Art.-Nr.- 606 650 130



**Funkempfänger VRS Thin Receiver Hirschmann, 1x230 V**

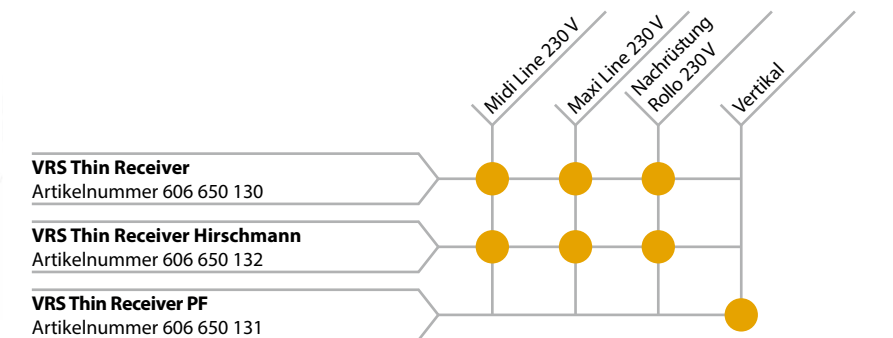
im Gehäuse, offene Kabelenden, Schaltart 230 V  
Art.-Nr.- 606 650 132



**Funkempfänger VRS Thin Receiver 1x230 V potentialfrei**

im Gehäuse, offene Kabelenden, potentialfrei  
Art.-Nr.- 606 650 131

- Kurzbeschreibung
- Funkempfänger zur Steuerung von Jalousie- und Rollomotoren
- sowie potentialfrei für Vertikaljalousien
- Visuelle und mechanische Rückmeldung beim Programmieren
- Löschen über kurze Motorfahrbefehle
- Für Jalousien auch im Tippbetrieb bedienbar
- Bedienung über alle Sender der VRS-Reihe
- Einfache Montage durch Steckverbindung bei Hirschmann-Version



**VRS Thin Receiver**  
Artikelnummer 606 650 130

**VRS Thin Receiver Hirschmann**  
Artikelnummer 606 650 132

**VRS Thin Receiver PF**  
Artikelnummer 606 650 131

### TECHNISCHE DATEN

Betriebsspannung	230 VAC, 50 Hz
Leistungsaufnahme	0,2 W
Funkfrequenz	868 MHz
Schaltleistung	
<b>Version PF: Dry contact</b>	230 VAC/736 VA/3,2 A (cos f > 0,8 ind.); 24 VDC/2 A
<b>Version Hirschmann</b>	NO: 230 VAC/736 VA/3,2 A (cos f > 0,8 ind.)
Schaltzeit	180 Sekunden
Schutzart	IP54
Schutzklasse	II
Betriebstemperaturbereich	-10 °C bis +40 °C
Maße (L x B x H)	125 x 30 x 23 mm
Konformität	<b>CE</b>

## Licht-Funkempfänger



### Funkempfänger VRS FMT Light Receiver 1 Licht 230 V für Unterputzdose

Artikelnummer	606 650 133
---------------	-------------

- Funkempfänger zur Steuerung eines Lichtverbrauchers
- Bedienung über alle Hand- und Wandsender der VRS Serie
- Bedienart: Ein/Aus, Timer (7 Minuten)
- Montage: Unterputzdose

#### TECHNISCHE DATEN

Betriebsspannung	230 VAC, 50 Hz
Stromaufnahme	35 mA
Funkfrequenz	868 MHz
Schutzart	IP 40 (FMT)
Schutzklasse	II
Betriebstemperaturbereich	-20 °C bis +60 °C
Maße (L × B × H)	46 × 46 × 25 mm
Konformität	CE

#### BELASTUNGSTABELLE

Belastungstyp	Max. Belastung	Beispiel
Ohmsche Belastung	10 A / 2300 VA	Glühlampen 230 VAC, Halogenlampen usw.
Induktive Belastung	2,6 A / 600 VA 10 A / 2300 VA 2,6 A / 600 VA	Halogenlampen mit gewickelten Transformatoren Leuchtstofflampen (Serie) Leuchtstofflampen (parallel)
Kapazität EVG	4 A / 920 VA	Elektronische Vorschaltgeräte, elektronische Transformatoren usw.

## Steckdosen-Funkempfänger



### Funkempfänger VRS 230 V für Steckdose\*

Artikelnummer	606 650 159
---------------	-------------

- Funkempfänger zur Ansteuerung eines Verbrauchers.
- Bedienung über alle Hand- und Wandsender der VRS Serie
- Bedienart: Ein/Aus
- Montage: Steckdose, Zwischenstecker

#### TECHNISCHE DATEN

Betriebsspannung	230 VAC, 50 Hz
Stromaufnahme	35 mA
Schaltleistung	2000 W
Funkfrequenz	868 MHz
Schutzart	IP 40 (FMT)
Schutzklasse	II
Betriebstemperaturbereich	-20 °C bis +60 °C
Maße (L × B × H)	46 × 46 × 25 mm
Konformität	CE

\*ab 2016 lieferbar

## Funkverstärker



### Funkverstärker VRS FMT Repeater für Unterputzdose

Artikelnummer	606 650 157
---------------	-------------

- Unterputzgerät zur Verstärkung des VRS-Signals bei Einbausituationen mit nicht ausreichender Funkreichweite.
- Bedienung über alle Hand- und Wandsender der VRS Serie
- Montage: Unterputzdose

#### TECHNISCHE DATEN

Betriebsspannung	230 VAC, 50 Hz
Stromaufnahme	35 mA
Funkfrequenz	868 MHz
Schutzart	IP 40 (FMT)
Schutzklasse	II
Betriebstemperaturbereich	-20 °C bis +60 °C
Maße (L × B × H)	46 × 46 × 25 mm
Konformität	CE

## Steckdosen-Funkverstärker



### Funkverstärker VRS Repeater für Steckdose\*

Artikelnummer	606 650 158
---------------	-------------

- Repeater zur Verstärkung des VRS-Signals bei Einbausituationen mit nicht ausreichender Funkreichweite.
- Bedienung über alle Hand- und Wandsender der VRS Serie
- Montage: Steckdose, Zwischenstecker

#### TECHNISCHE DATEN

Betriebsspannung	230 VAC, 50 Hz
Stromaufnahme	35 mA
Funkfrequenz	868 MHz
Schutzart	IP 40 (FMT)
Schutzklasse	II
Betriebstemperaturbereich	-20 °C bis +60 °C
Maße (L × B × H)	52 × 120 × 40 mm
Konformität	CE

\*ab 2016 lieferbar

## APP-Steuerung



### APP-Steuerung 2x230 V + 1x Licht

Wi-Fi Sonnenschutzsteuerung für 2 Antriebe 230 VAC und 1 Licht 230 VAC. In Abhängigkeit von Wind und Sonne können die Antriebe automatisch gesteuert werden. Die manuelle Steuerung der Antriebe sowie des Lichts ist über die mitgelieferte Funkfernbedienung und via apple-Geräte möglich. Für eine Ansteuerung über Android, Windowsphone oder PC ist mit dem Webserver-Set möglich (nicht enthalten).

Bestandteile: Wi-Fi Centre VRS S inkl. Controlbox, Wi-So Kristallstation und Funkhandsender 5-Kanal VRS Wi-So weiß

<b>Artikelnummer</b>	606632108
----------------------	-----------

### TECHNISCHE DATEN

Betriebsspannung	230 VAC, 50 Hz
Sicherung	230 VAC, 7 AT
Leistungsaufnahme	max. 10m A
Abmessungen Controlbox (B x H x T)	169 x 134 x 84 mm
Schutzart	IP 54
Schutzklasse	I
Funk-Frequenz	868 MHz
WLAN-Frequenz	2,4 GHz
Batterie Fernbedienung	CR 2032 (1 Stück)
Messbereich Windsensor	3–30 m/s
Messbereich Luxsensor	1–100 kLux
Schaltleistung Motorkontakt 1 + 2	230 VAC, 2 A, cos f > 0,8 ind.
Schaltleistung Lichtkontakt	230 VAC, 2 A, cos f = 1
Betriebstemperaturbereich	0 °C bis +40 °C
Konformität	CE

## Taster/Schalter



Bezeichnung	Artikelnummer
Taster Busch-Jaeger weiß	602 630 151
Schalter Buch-Jaeger weiß	602 630 152

Bezeichnung	Artikelnummer
Taster Gira Standard 55 weiß	602 630 161
Schalter Gira Standard 55 weiß	602 630 162

### Zeitschaltuhr Touch Control 1x230 V

technische Daten siehe Seite 10

<b>Artikelnummer</b>	606 660 101
----------------------	-------------

## 1 Antrieb 230 V



### Motorsteuerung MC P1 FMT 1x230 V

<b>Artikelnummer</b>	606 632 103
----------------------	-------------

- Motorsteuerung zur Zentralansteuerung und Einzelbedienung eines 230 V Antriebs
- Betriebsart: Tipbetrieb / Tasterbetrieb mit Zeitlogik
- Montage: Unterputzdose (Ø 55mm)

### TECHNISCHE DATEN

Betriebsspannung	230 VAC, 50 Hz
Bemessungsstoßspannung	2,5 kV
Leistungsaufnahme	< 0,5 W
Ausgang (Auf/Ab)	230 VAC, 50 Hz
Schaltleistung	250 VAC, 3 A, cos f > 0,8 ind.
Schaltzeit	180 Sekunden
Betriebstemperaturbereich	0 °C bis +40 °C
Schutzart	IP 20
Maße (L x B x H)	48,5 x 52,5 x 28 mm
Konformität	CE



## 2 Antriebe 230 V



### Motorsteuerung MC P2 2x230 V mit Einzel-/Gruppensteuerung

Artikelnummer	606 632 102
---------------	-------------

- Mikroprozessorgesteuerte Motorsteuerung für zwei Antriebe
- Ansteuerung über einen Zentralbefehl sowie 2 lokale Taster möglich
- 8 verschiedene Betriebsarten inkl. Tipbetrieb und intelligenten dezentralem Betrieb einstellbar
- individuell einstellbare Motorlaufzeit/Wendezeit

#### TECHNISCHE DATEN

Betriebsspannung	230 VAC, 50 Hz
Bemessungsstoßspannung	2,5 kV
Leistungsaufnahme	1,8 W
Absicherung	6 AT
Ausgang	230 VAC, 50 Hz
Schaltleistung	250 VAC, 6 A, cos f > 0,8 ind.
Schaltzeit Ausfahrt	3 – 180 s
Schaltzeit Einfahrt	180 s
zulässiger Motorstrom	
- bei Anschluss von 1 Motor	6 A max.
- bei Anschluss von 2 Motoren	je 3 A max.
Betriebstemperaturbereich	0 °C bis +40 °C
Schutzart	IP 40
Maße (L × B × H)	186 × 55 × 74 mm
Konformität	CE

## 4 Antriebe 230 V



### Motorsteuerung MC P4 4x230 V

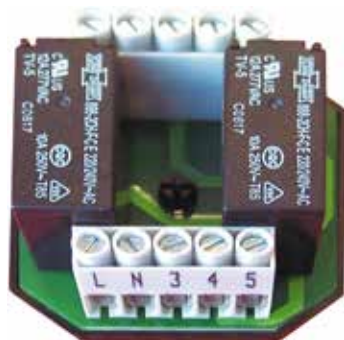
Mikroprozessorgesteuerte Motorsteuerung für vier Antriebe. Ansteuerung über einen Zentralbefehl, einen Gruppentaster sowie 4 lokale Taster möglich. 10 verschiedene Betriebsarten inkl. Tipbetrieb und intelligentem dezentralem Betrieb einstellbar. Individuell einstellbare Motorlaufzeit/Wendezeit.

Artikelnummer	606 632 099
---------------	-------------

#### TECHNISCHE DATEN

Betriebsspannung	230 VAC, 50 Hz
Bemessungsstoßspannung	2,5 kV
Leistungsaufnahme	2,6 W
Absicherung	T 6,3 A
Ausgang	230 VAC, 50 Hz
Schaltleistung	250 VAC, 4 A, cos f > 0,8 ind.
Schaltzeit Ausfahrt	3 – 180 s
Schaltzeit Einfahrt	180 s
Zulässiger Gesamtmotorstrom	max. 6 A
Betriebstemperaturbereich	0 °C bis +40 °C
Schutzart	IP54
Maße (L × B × H)	170 × 134 × 85 mm (ohne Anschlüsse)
Konformität	IP 40
Konformität	CE

## 2 Antriebe 230 V - Trennrelais



### Trennrelais MC TR 2S FMT 2x230 V

Artikelnummer	606 610 120
---------------	-------------

- Trennrelais zur Parallelschaltung von 2 Antrieben 230 V
- Ansteuerung über einen Zentralbefehl sowie 2 lokale Taster möglich
- keine Zeitlogik
- Montage: Unterputzdose (Ø55mm, tiefe Ausführung)

#### TECHNISCHE DATEN

Betriebsspannung	230 VAC, 50 Hz
Bemessungsstoßspannung	2,5 kV
Leistungsaufnahme	< 1 W
Steuerspannung	230 VAC
Ausgang	230 VAC, 50 Hz
Schaltleistung (je Ausgang)	250 VAC, 4 A, cos f > 0,8 ind.
Betriebstemperaturbereich	0 °C bis +40 °C
Schutzart	IP 20
Verschmutzungsgrad	2
Maße (L × B × H)	52,4 × 46,6 × 21,1 mm
Konformität	CE

## 4 Antriebe 230 V mit integriertem Funk



### Motorsteuerung MC P4 4x230 V VRS

Mikroprozessorgesteuerte Motorsteuerung für vier Antriebe. Ansteuerung über einen Zentralbefehl, einen Gruppentaster sowie 4 lokale Taster möglich. Integrierter 4-Kanal Funkempfänger. 10 verschiedene Betriebsarten inkl. Tipbetrieb und intelligentem dezentralem Betrieb einstellbar. Individuell einstellbare Motorlaufzeit/Wendezeit.

Artikelnummer	606 632 101
---------------	-------------

#### TECHNISCHE DATEN

Betriebsspannung	230 VAC, 50 Hz
Bemessungsstoßspannung	2,5 kV
Funk-Frequenz	868 MHz
Leistungsaufnahme	2,6 W
Absicherung	T 6,3 A
Ausgang	230 VAC, 50 Hz
Schaltleistung	250 VAC, 4 A, cos f > 0,8 ind.
Schaltzeit Ausfahrt	3 – 180 s
Schaltzeit Einfahrt	180 s
Zulässiger Gesamtmotorstrom	max. 6 A
Betriebstemperaturbereich	0 °C bis +40 °C
Schutzart	IP54
Maße (L × B × H)	170 × 134 × 85 mm (ohne Anschlüsse)
Konformität	IP 40
Konformität	CE

## Zentralsteuerung



### Zentralsteuerung Touch Centre XL 4C Wired mit Farbdisplay

Die Steuerung Touch Centre ist eine mikroprozessorgesteuerte Zentralsteuerung für unterschiedliche Produkte wie z.B. Raffstoren, Markisen, Rolläden, Dachfenster, Belüftungssysteme, Heizung und Licht. Die Steuerung ist für den Einsatz in mittelgroßen Projekten mit bis zu 4 Fassaden und/oder Etagen konzipiert und kombinierbar mit Motorsteuerungen der MC-P und MC-R Serie.

In Abhängigkeit von Sonneneinstrahlung, Windgeschwindigkeit, Niederschlag und Tageszeit werden die angeschlossenen Sonnenschutz- und Verschleißanlagen zentral gesteuert. Externe Systeme, wie z.B. Sicherheitsfenster, Brandmelde- oder Gebäudeleittechniksysteme können einfach eingebunden werden. Die Sensoreingänge ermöglichen den gleichzeitigen Anschluss (in Abhängigkeit vom Steuerungstyp) von bis zu:

- 2 Windsensoren (beheizt / nicht beheizt)
- 8 Luxsensoren
- 1 Regensensor
- 2 Temperatursensoren
- 1 DCF 77 Funkuhrempfänger
- Zusätzliche Anschlüsse:
- 4 Auf-/Ab-Gruppentaster
- 1 Wartungsschalter
- 1 Anschluss für Brandmeldezentrale

Die Steuerung und Kommunikation durch die Displaybox erfolgt über die eingebaute RS 485 4-Draht-Schnittstelle. Das farbige Touchscreen-Display in der Displaybox ermöglicht durch Auswahl von Symbolen einfachste Bedienung und Einstellung der angeschlossenen Sonnenschutzanlagen.

**Artikelnummer** 606 632 800

### TECHNISCHE DATEN

Betriebsspannung	230 VAC, 50 Hz
Bemessungsstoßspannung	2,5 kV
Leistungsaufnahme	10 W
Maximale Schaltleistung	250 VAC, 4 A, cos f > 0,8 ind.
Max. Gesamtschaltleistung	1380 W, 6 A, 230 VAC
Schaltzeit Ausfahrt	3 – 180 Sekunden oder kontinuierlich
Leiterquerschnitt	
- Motoranschluss	0,14 mm – 2,5 mm <sup>2</sup>
- Sensoren/Taster	0,14 mm – 1,5 mm <sup>2</sup>
Betriebstemperaturbereich	0 °C bis +40 °C
Schutzart	IP 20 (Controlbox) IP 20 (Displaybox)
Verschmutzungsgrad	2 (Controlbox) 2 (Displaybox)
Batterie	CR 2032
Maße (L x B x H)	270 x 220 x 108 mm (Controlbox)
Farbangabe	Displaybox: schwarz (ähnlich RAL 9005) / Standardausführung
Konformität	CE

## SMI - Standard Motor Interface

### WAS IST SMI?

SMI ist die Abkürzung für Standard Motor Interface. SMI wurde entwickelt, um intelligente Antriebe mit Rolläden und Sonnenschutzvorrichtungen zu verbinden. SMI ermöglicht die Übertragung von Meldungen vom Steuerungssystem an den Antrieb und umgekehrt. Durch SMI können Produkte verschiedener Hersteller miteinander kombiniert werden. Die SMI-Schnittstelle vereinfacht den Einsatz hochwertiger Lösungen und erhöht die Kompatibilität zwischen handelsüblichen Antrieben und Steuerungen verschiedener Hersteller. Anwendungen für Rolläden und Sonnenschutzvorrichtungen erfordern größte Robustheit und Wirtschaftlichkeit. SMI wurde entwickelt um diese Anforderungen zu erfüllen.

### Motorsteuerung IF SMI BS 24 V 16 SMI-Antriebe 24 V

Intelligente Motorsteuerung für 16 SMI-Motoren, kompatibel zu allen Vestamatic BS-Zentralsteuerungen. Direkte Anschlussmöglichkeit für 4 SMI-Motoren 24 VDC. Anschlussmöglichkeit für 4 Taster für Einzelbefehl oder Gruppenbefehl programmierbar. Bis zu 3 Zentralgruppen programmierbar, überlappende Gruppen möglich. Programmierbar mit BS Config Software über Vestamatic-Bus.

**Artikelnummer** 606 632 003



### TECHNISCHE DATEN

Versorgungsspannungsbereich	22 – 28 VDC
Bemessungsstoßspannung	500 V
Max. Ausgangsstrom	2A pro SMI Motoranschluss
Betriebstemperaturbereich	0 °C bis +40 °C
Schutzart	IP 55
Maße (L x B x H)	170 x 135 x 85 mm
Konformität	CE

### Motorsteuerung IF SMI BS 230 V 16 SMI-Antriebe 230 V

Intelligente Motorsteuerung für 16 SMI-Motoren 230 V, kompatibel zu allen Vestamatic BS-Zentralsteuerungen. Anschlussmöglichkeit für 4 Taster für Einzelbefehl oder Gruppenbefehl programmierbar. Bis zu 3 Zentralgruppen programmierbar, überlappende Gruppen möglich. Programmierbar mit BS Config via PC Vestamatic BUS (BS).

**Artikelnummer** 606 632 107



### TECHNISCHE DATEN

Versorgungsspannungsbereich	230 VAC, 50 Hz
Bemessungsstoßspannung	2,5 kV
Max. Ausgangsstrom	0 °C bis +40 °C
Betriebstemperaturbereich	Softwareklasse: A
Schutzart	Schutzart: IP 55
Maße (L x B x H)	170 x 135 x 85 mm
Konformität	CE

## SMI-KNX Steuerungen



### Motorsteuerung SMI-KNX 8x24 V

- Anschlussmöglichkeit für bis zu 8 SMI-LoVo-Motoren 24 VDC
- zur Ansteuerung von Innenjalousien und Innenmotoren
- Kompatibel zum KNX-BUS-System
- Programmierknopf und LED zur Signalisierung der Adressierung am Gerät
- KNX Objekte, Auf /Ab, Stepp/Stopp, Beschattungsposition, Automatik
- Behanghöhe %, Lamelle %, Status Behanghöhe %, Status Lamelle %
- Szene 1+2 speichern/abrufen, Status Antrieb
- Steuerung individuell und als Gruppe über KNX-Ausgabegeräte (entsprechend der EIS7 Standard oder DPT 1.007 und 1.008, wie beschrieben in KNX System Specifications Interworking Datapoint Types)

Artikelnummer 606 632 002

#### TECHNISCHE DATEN

Versorgungsspannung	24 VDC
Gehäuse	REG 2TE
Schnittstelle zum BUS-System	KNX, Medium TP1
Schnittstelle zum Motor	SMI
Kommunikationsobjekte	82
Max. Anzahl von Gruppenadressen	114
Max. Zuweisung von Gruppenadressen	162
Betriebstemperaturbereich	0 °C bis +40 °C
Schutzart	IP 20
Maße (L x B x T)	90 x 35 x 59 mm
Konformität	CE



### Motorsteuerung SMI-KNX 8x230 V

- Anschlussmöglichkeit von bis zu 8 unabhängigen SMI Motoren 230 VAC
- Programmierknopf und LED zur Signalisierung der Adressierung am Gerät
- KNX Objekte, Auf /Ab, Stepp/Stopp, Beschattungsposition, Automatik
- Behanghöhe %, Lamelle %, Status Behanghöhe %, Status Lamelle %
- Szene 1+2 speichern/abrufen, Status Antrieb
- Steuerung individuell und als Gruppe über KNX-Ausgabegeräte (entsprechend der EIS7 Standard oder DPT 1.007 und 1.008, wie beschrieben in KNX System Specifications Interworking Datapoint Types)

Artikelnummer 606 632 106

#### TECHNISCHE DATEN

Versorgungsspannung	230 VAC
Gehäuse	REG 2TE
Leistungsaufnahme	0,6 Watt über BUS
Schnittstelle zum BUS-System	KNX, Medium TP1
Schnittstelle zum Motor	SMI
Kommunikationsobjekte	82
Max. Anzahl von Gruppenadressen	114
Max. Zuweisung von Gruppenadressen	162
Betriebstemperaturbereich	0 °C bis +40 °C
Schutzart	IP 20
Maße (B x H x T)	35,5 x 90 x 58 mm
Konformität	CE

## KNX Steuerungen



### Motorsteuerung MC KNX 9x230 V

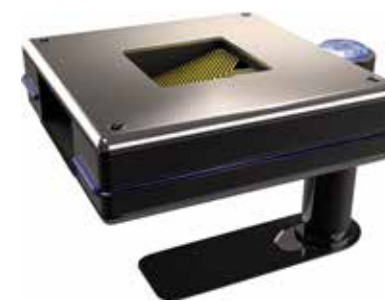
- KNX-Motorsteuerung für den elektrischen Antrieb von Jalousien, Markisen, Fassadenmarkisen, Rollläden oder Fenstern.

Artikelnummer 606 632 104

#### TECHNISCHE DATEN

<b>Anschlussdaten</b>	
Betriebsspannung	230 VAC, 50 Hz
Leitung	3 Leiter (L, N, PE), 1,5 mm <sup>2</sup>
Absicherung	ein- oder feindrähtig, Schutzschalter max. 13 A
<b>Motoranschluss</b>	
Schutzart	IP 20
Motor typ	Asynchronmotor 230 VAC, 50 Hz, max. 2,5 A, mit 2 mechanischen Endschaltern > 0,9
Leistungsfaktor Leitung	4 Leiter (AUF, AB, N, PE), 1,5 mm <sup>2</sup> , ein- oder feindrähtig. Motor-Neutralleiter kann einzeln oder gemeinsam geführt werden

## KNX Zentrale



### KNX Shade Centre

KNX-Zentrale mit Sensorik zur Ansteuerung von 8 Gruppen via KNX.

Funktionsübersicht:

- Sonnenstandsnachführung
- Sicherheitsprogramme (Wind, Frost, Regen)
- Komfortprogramme (Beschattung, Zeit, Temperatur)
- Jeder Sektor individuell ansteuerbar
- Alle Grenzwerte über KNX anpassbar
- Integrierte Sensoren für Wind, Niederschlag, Temperatur, Helligkeit, Globalstrahlung
- Bestimmung der Windrichtung
- Verschleißfreie Windmessung über Ultraschall
- Temperatur- und Hitzeprogramme für klimatische Regulierung
- Globalstrahlungsautomatik
- Dämmerungsautomatik für Beleuchtung
- Zusätzliche Sensoren über KNX einlesbar
- 8 unabhängige Sektoren/Fassadenabschnitte
- Störmeldungen für jeden Sensor
- Beschattungsprogramme mit Fuzzylogik

Artikelnummer 606 632 850

#### TECHNISCHE DATEN

Betriebsspannung	19 – 28 VDC
Verlustleistung	2,5 W (ohne Heizung)
Betriebstemperaturbereich	-30 °C bis +60 °C
Sensoren	
- Temperatur	-40 °C bis +90 °C
- Helligkeit	0 bis 100 kLux
- Globalstrahlung	0 bis 1200 W/m <sup>2</sup>
- Windgeschwindigkeit	0 bis 35 m/s
- Windrichtung	0 bis 360°
Schutzart:	Schutzart: IP X4
Maße (B x T x H)	157 x 198 x 132 mm
Konformität	CE



## Helligkeitssensor



### Helligkeitssensor LS30

Luxsensor zur Außenmontage. Strahlungserfassungswinkel von ca. 120°, kompatibel mit allen Vestamatic-Steuerungen

<b>Artikelnummer</b>	606 661 301
----------------------	-------------

#### TECHNISCHE DATEN

Betriebsspannung	5 VDC
Stromaufnahme	0,5 – 4,5 mA
Schutzart	IP 54
Max. Leitungslänge (Luxsensor – Steuergerät)	100 m
Betriebstemperaturbereich	-15 °C bis +45 °C
Anschlussleitung	5 m lang, LIYY 2 x 0,34 mm <sup>2</sup> , weiß
Maße (L x B x H)	85 x 27,5 x 27,5 mm
Konformität	CE

## Wind-Sonnensensor



### Wind-/ Sonnensensor WiSo Cristal Station

Kombinierter Wind-/Luxsensor. Kompatibel zu allen Vestamatic-Steuerungen.

<b>Artikelnummer</b>	606 663 302
----------------------	-------------

#### TECHNISCHE DATEN

Windgeschwindigkeitssensor	
Messbereich	2 ... 32 m/s
Ausgang	4 ... 94 Hz
Kontaktart	1 Reedschalter
Schaltleistung	7,5 VA, max. 30 V <sub>~</sub> , max. 250 mA
Messbereich Luxsensor	0 ... 120 kLux
Stromaufnahme	0,5 ... 4 mA
Betriebstemperaturbereich	-15 °C bis +60 °C
Schutzart (Sensoreinheit)	IP 54
Material (Kunststoffteile)	PC UV-stabilisiert
Konformität	CE

## Netzteile



**Netzteil HT 24 V mit 2 m Kabel weiß mit Netzstecker, Aufputz**  
Art.-Nr.- 606 600 100



**Netzteil 24 V Vestamatic für 1 Motor, Unterputz**  
Art.-Nr.- 606 600 200



**Netzteil 24 V Power 3,0 mit 2 m Kabel weiß, Aufputz**  
Art.-Nr.- 606 600 003



Bezeichnung	Schaltleistung	Anzahl 24 V Antriebe mgl.	Maße	Artikelnummer
<b>Netzteil HT 24 V mit 2 m Kabel weiß mit Netzstecker, Aufputz</b>	1A	1	160 x 14 x 12	602 600 100
<b>Netzteil 24 V Vestamatic für 1 Motor, Unterputz</b>	1A	1	∅ 55 x 25	606 600 200
<b>Netzteil 24 V Power 3,0 mit 2 m Kabel weiß, Aufputz</b>	3A	4	103 x 97 x 48	602 610 003
<b>Netzteil 24 V Vestamatic für 8 Motoren, Hutschiene</b>	5A	8	121 x 75 x 110	606 600 300
<b>Netzteil 24 V Vestamatic für 16 Motoren, Hutschiene</b>	10A	16	121 x 100 x 110	606 600 301



**Netzteil 24 V Vestamatic für 8 Motoren, Hutschiene**  
Art.-Nr.- 606 600 300



**Netzteil 24 V Vestamatic für 16 Motoren, Hutschiene**  
Art.-Nr.- 606 600 301

### Inbetriebnahmeset Vestamatic für 24 V

<b>Artikelnummer</b>	602 700 002
----------------------	-------------

## Vestamatic Objektsteuerungen so individuell wie Ihr Projekt

### SYSTEM STANDARD

- 8 Kanalsteuerung (auf 64 Kanäle erweiterbar)
- Konventionelles System (kein BUS)
- Anwenderfreundliche Inbetriebnahme / Installation
- PC-Bedienung und Visualisierung möglich
- Kostengünstig

### SYSTEM BS

- 8 Kanalsteuerung (auf 64 Kanäle erweiterbar)
- BUS System
- Parametrierung komplett via Software
- Maximale Flexibilität, z.B. Änderungen von Gruppen ohne Installationsaufwand
- Nur eine BUS-Leitung für das gesamte System
- PC-Bedienung und Visualisierung möglich

### SYSTEM BS-SMI

- siehe System BS
- + BUS-Leitung zu den Motoren (bis zu 16 Motoren)
- + Motorendlagen einfach über BUS verstellbar
- + Kostengünstige Verdrahtung der Motoren

### SYSTEM KNX-SMI

- siehe System KNX
- + BUS-Leitung zu den Motoren (bis zu 16 Motoren)
- + Kostengünstige Verdrahtung der Motoren

### SYSTEM KNX

- Ansteuerung von 8 Sektoren mit automatischer Sonnenstandsnachführung
- unbegrenzte Anzahl der zu steuernden Gruppen
- alle Messwerte können auf den BUS gesendet werden, dies erspart den Einsatz weiterer Sensoren für andere Gewerke
- die Kombinationsmöglichkeit mit anderen KNX Produkten ist unbegrenzt: der KNX Zertifizierungsprozess gewährleistet, dass verschiedene Produkte unterschiedlicher Hersteller in verschiedenen Anwendungen zusammenarbeiten und miteinander kommunizieren = ein hoher Grad an Flexibilität bei der Erweiterung und Veränderung ist gewährleistet

### SYSTEM WISO

- 1 Kanalsteuerung
- konventionelles System (kein BUS)
- anwenderfreundliche Inbetriebnahme / Installation
- sehr kostengünstig
- elegante Touchbedienung

### SYSTEM TOUCH CENTRE

- 2 oder 4 Kanalsteuerung
- konventionelles System (kein BUS)
- anwenderfreundliche Inbetriebnahme / Installation
- sehr kostengünstig
- elegante Touchbedienung inkl. Farbdisplay



## System Standard

VESTA BUILDING CONTROLLER (VBC) IN KOMBINATION MIT MOTORSTEUERUNGEN DER MC P-REIHE



### Zentralsteuerung Vesta Building Controller VBC

Motorsteuerungen siehe Seite 16 bis 17

Artikelnummer	
	606 632 852

#### Systembeschreibung:

Dieses System bietet die Steuerung von 8 Fassaden, Etagen oder Steuergruppen („Standard-Gebäude“ mit bis zu ca. 500 Sonnenschutzanlagen). Im „Master/Slave“-Verfahren können sogar bis zu 8 VBCs miteinander kommunizieren → Ansteuerung von bis zu 64 Fassaden, Etagen oder Steuergruppen (Kanäle) möglich (für Gebäude mit > 500 Sonnenschutzanlagen). Die Ansteuerung der Kanalgruppen (Motorsteuerungen) wird über ein konventionelles Schleifringleitungssystem realisiert (5V). Jeder Kanal benötigt eine separate Schleifleitung. Eine externe Spannungsversorgung der Schleifleitung ist jedoch nicht notwendig. Jede Fassade wird individuell - entsprechend des Sonnenschutzprodukts - und/oder über mehrere Kanäle auf Grund der baulichen Gegebenheiten parametrierbar. Wetterdaten, Zustandsmeldungen und alle Parameter können direkt auf der Zentrale abgelesen und parametrierbar werden. Optional können diese Einstellungen mit Hilfe unseres Internetmoduls am PC realisiert werden. Auch Fernwartung ist somit problemlos möglich. Passwörter schützen unser System vor Veränderungen von nicht autorisiertem Personal. Alle sicherheitsrelevanten Änderungen und Fehlermeldungen werden in einem Logbuch gespeichert. Unterschiedlichste Installationsmöglichkeiten: UP, AP, Hutschiene 230 V und 24 V Varianten sind verfügbar.

#### Bedienungsmöglichkeiten:

Die Einzelbedienung der Sonnenschutzanlagen erfolgt über handelsübliche Taster (meist bauseits). Diese werden an den jeweiligen Einzeltastereingängen der Motorsteuerungen angeschlossen. Auch eine Gruppenbedienung ist durch die Gruppentastereingänge der Motorsteuerungen einfach zu realisieren. Verschiedene Betriebsarten entsprechend des Sonnenschutzprodukts bieten einen hohen Bedienkomfort → z.B. Betriebsart Jalousie: Tippbetrieb bis 2 Sekunden, dann Selbsthaltung. Jeder Kanal verfügt über einen externen Eingang problemlose Anbindung externer Systeme bzw. externe Bedienung pro Kanal möglich. Eingang für RWA, BMZ sowie Eingang Wartung (z.B. Fensterputzer) vorhanden.

#### Besondere Vorteile:

- Keine Verzögerung → konventionelle Ansteuerung
- Funkbedienung möglich (MC P4 VRS) → Einlernmethodik maximal einfach
- Hohe Störempfindlichkeit → Eingänge werden auf Massepotential gezogen
- Visualisierung am PC
- Einsatz einer Sensorbox möglich, aber nicht zwingend erforderlich
- Keine Begrenzung der Luxsensoren → 1 Sensor pro Kanal möglich
- Ansteuerung von bis zu 64 Kanälen
- Jeder VBC kann 2 Windsensoren verwalten
- Logbuch in VBC integriert
- Fernwartung einfach und günstig durch VBC Internetmodule möglich
- Parallelanschluss der Einzeltastereingänge möglich
- Motorlaufzeit für Einzelbedienung einstellbar

## System BS

VESTA BUILDING CONTROLLER BS (VBC BS) IN KOMBINATION MIT MOTORSTEUERUNG MC BS-REIHE

**Zentralsteuerung Vesta Building Controller VBC BS**

<b>Artikelnummer</b>	606 632 851
----------------------	-------------

**Systembeschreibung:**

Dieses BUS-System bietet die Steuerung von 8 Fassaden, Etagen oder Steuergruppen. („Standard-Gebäude“ mit bis zu ca. 500 Sonnenschutzanlagen).

Im „Master/Slave“-Verfahren können sogar bis zu 8 VBCs miteinander kommunizieren → Ansteuerung von bis zu 64 Fassaden, Etagen oder Steuergruppen (Kanäle) möglich (für Gebäude mit > 500 Sonnenschutzanlagen).

Die Ansteuerung aller Kanalgruppen (Motorsteuerungen) wird über eine BUS-Leitung realisiert. Eine externe Spannungsversorgung der Schleifleitung ist jedoch nicht notwendig.

Jede Fassade wird individuell –entsprechend des Sonnenschutzprodukts– und/oder über mehrerer Kanäle auf Grund der baulichen Gegebenheiten parametrisiert.

Die angeschlossenen Sensoren (z.B. Wind, Windrichtung, Sonne, Regen, Temperatur usw.) können getrennt für jeden Kanal ausgewertet und parametrisiert werden. Wetterdaten, Zustandsmeldungen und alle Parameter können direkt auf der Zentrale abgelesen und parametrisiert werden. Optional können diese Einstellungen mit Hilfe unseres Internetmoduls am PC realisiert werden. Auch Fernwartung ist somit problemlos möglich. Passwörter schützen unser System vor Veränderungen von nicht autorisiertem Personal. Alle sicherheitsrelevanten Änderungen und Fehlermeldungen werden in einem Logbuch gespeichert.

**Bedienungsmöglichkeiten:**

Die Einzelbedienung der Sonnenschutzanlagen erfolgt über handelsübliche Taster (meist bauseits). Diese werden an den jeweiligen Einzeltastereingängen der Motorsteuerungen angeschlossen. Auch die Gruppenbedienung der Sonnenschutzanlagen erfolgt über handelsüblichen Taster (meist bauseits). Diese werden an den jeweiligen frei programmierbaren Gruppentastereingängen der Motorsteuerungen angeschlossen.

Verschiedene Betriebsarten entsprechend des Sonnenschutzprodukts bieten einen hohen Bedienkomfort → z.B. Betriebsart Jalousie: Tippbetrieb bis 2 Sekunden, dann Selbsthaltung  
Jeder Kanal verfügt über einen externen Eingang problemlose Anbindung externer Systemen bzw. externe Bedienung pro Kanal möglich. Eingang für RWA, BMZ sowie Eingang Wartung (z.B. Fensterputzer) vorhanden.

**Besondere Vorteile:**

- mit der Software „BS Config“ können Zentralgruppen, Untergruppen und Einzelbedienung schnell und einfach konfiguriert werden, auch zu einem späteren Zeitpunkt können baulich bedingte Änderungen entsprechend angepasst werden
- keine BUS-Verzögerung → LONMark-Netzwerk (extrem schnell)
- alle BS-Motorsteuerungen und der BUS werden permanent auf Funktionstüchtigkeit überwacht
- Visualisierung am PC
- Einsatz einer Sensorbox möglich, aber nicht zwingend erforderlich
- keine Begrenzung der Luxsensoren → 1 Sensor pro Kanal möglich
- Ansteuern von bis zu 64 Kanälen
- Jeder VBC kann 2 Windsensoren verwalten
- Logbuch in VBC integriert
- Fernwartung einfach und günstig durch VBC Internetmodule möglich
- Parallelanschluss der Einzeltastereingänge möglich
- Motorlaufzeit für Einzelbedienung einstellbar

## System BS - SMI

VESTA BUILDING CONTROLLER BS (VBC BS) IN KOMBINATION MIT IF SMI BS

**Zentralsteuerung Vesta Building Controller VBC BS**

<b>Artikelnummer</b>	606 632 851
----------------------	-------------

**Motorsteuerung IF SMI BS 24 V 16 SMI-Antriebe 24 V**

<b>Artikelnummer</b>	606 632 003
----------------------	-------------

**Systembeschreibung:**

Dieses System ist eine Kombination aus zwei unterschiedlichen BUS-Systemen: Vestamatic BUS (BS) in Kombination mit SMI-BUS (Standard Motor Interface). Als Schnittstelle wird das Interface (Motorsteuerung) IF SMI BS eingesetzt. Diese Kombination bietet die Steuerung von 8 Fassaden, Etagen oder Steuergruppen („Standard-Gebäude“ mit bis zu ca. 500 Sonnenschutzanlagen). Im „Master/Slave“-Verfahren können sogar bis zu 8 VBCs miteinander kommunizieren. Ansteuerung von bis zu 64 Fassaden, Etagen oder Steuergruppen (Kanäle) möglich (für Gebäude mit > 500 Sonnenschutzanlagen). Die Ansteuerung aller Kanalgruppen (Motorsteuerungen) wird über eine Bus-Leitung realisiert. Eine externe Spannungsversorgung der Schleifleitung ist jedoch nicht notwendig.

Die Kommunikation zwischen den beiden BUS-Systemen realisiert das Interface (Motorsteuerung) IF SMI BS. Jede Fassade wird individuell –entsprechend des Sonnenschutzprodukts– und/oder über mehrerer Kanäle auf Grund der baulichen Gegebenheiten parametrisiert. Die angeschlossenen Sensoren (z.B. Wind, Windrichtung, Sonne, Regen, Temperatur usw.) können getrennt für jeden Kanal ausgewertet und parametrisiert werden. Wetterdaten, Zustandsmeldungen und alle Parameter können direkt auf der Zentrale abgelesen und parametrisiert werden. Optional können diese Einstellungen mit Hilfe unseres Internetmoduls am PC realisiert werden. Auch Fernwartung ist somit problemlos möglich. Passwörter schützen unser System vor Veränderungen von nicht autorisiertem Personal. Alle sicherheitsrelevanten Änderungen und Fehlermeldungen werden in einem Logbuch gespeichert. 230 V und 24 V Varianten sind verfügbar.

**Bedienungsmöglichkeiten:**

Die Einzel- und Gruppenbedienung der Sonnenschutzanlagen erfolgt über handelsübliche Taster (meist bauseits). Diese werden an den jeweiligen frei programmierbaren Eingängen der Motorsteuerungen angeschlossen. Verschiedene Betriebsarten entsprechend des Sonnenschutzprodukts bieten einen hohen Bedienkomfort → z.B. Betriebsart Jalousie: Tippbetrieb bis 2 Sekunden, dann Selbsthaltung.

Jeder Kanal verfügt über einen externen Eingang problemlose Anbindung externer Systemen bzw. externe Bedienung pro Kanal möglich. Eingang für RWA, BMZ sowie Eingang Wartung (z.B. Fensterputzer) vorhanden.

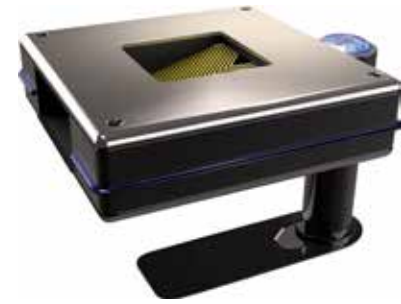
**Besondere Vorteile:**

- Synchronlauf der SMI-Motoren
- Endlagen einfach über BUS verstellbar
- Direkte Anfahrt der Wendeposition (keine Verzögerung, wie bei herkömmlichen Motoren)
- Motorlaufzeit und Wende kann ganz individuell pro Motor eingestellt werden, sogar unterschiedliche Bedienverhalten (Zentralbefehl - Einzelbefehl) möglich → Energieeinsparung
- es können bis zu 16 Motoren an einer BS Motorsteuerung angeschlossen werden
- kostengünstige Lösung trotz BUS-System
- SMI-BUS bietet eine hohe Ersparnis
- Installationskosten → BUS-Leitung zu den Motoren
- mit der Software „BS Config“ können Zentralgruppen, Untergruppen und Einzelbedienung schnell und einfach konfiguriert werden; auch zu einem späteren Zeitpunkt können baulich bedingte Änderungen entsprechend angepasst werden
- keine BUS-Verzögerung → LONMark-Netzwerk (extrem schnell)
- alle BS-Motorsteuerungen und der BUS werden permanent auf Funktionstüchtigkeit überwacht (auch eine Überwachung der Motoren ist bei Bedarf möglich)
- eine BS-Motorsteuerung kann mehreren Kanälen zugeordnet werden (wichtiger Aspekt beim Anschluss von 16 Motoren)
- Visualisierung am PC (sogar Motorposition möglich)



## System KNX

KNX SHADE CENTRE IN KOMBINATION MIT MOTORSTEUERUNG MC KNX9



<b>Zentralsteuerung KNX Shade Centre mit Sensorik zur Ansteuerung von 8 KNX Gruppen</b>	
<b>Artikelnummer</b>	606 632 850

<b>Netzteil für KNX Shade Centre</b>	
<b>Artikelnummer</b>	606 632 880

<b>Mastverlängerung für KNX Shade Centre</b>	
<b>Artikelnummer</b>	606 632 881

<b>Motorsteuerung MC KNX 9x230 V</b>	
<b>Artikelnummer</b>	606 632 104

**Systembeschreibung:**

Dieses System ist eine Kombination aus zwei unterschiedlichen BUS-Systemen: Vestamatic BUS (BS) in Kombination mit SMI-BUS (Standard Motor Interface). Als Schnittstelle wird das Interface (Motorsteuerung) IF SMI BS eingesetzt. Diese Kombination bietet die Steuerung von 8 Fassaden, Etagen oder Steuergruppen. („Standard- Gebäude“ mit bis zu ca. 500 Sonnenschutzanlagen). Im „Master/Slave“-Verfahren können sogar bis zu 8 VBCs miteinander kommunizieren. Ansteuerung von bis zu 64 Fassaden, Etagen oder Steuergruppen (Kanäle) möglich. (für Gebäude mit > 500 Sonnenschutzanlagen). Die Ansteuerung aller Kanalgruppen (Motorsteuerungen) wird über eine BUS-Leitung realisiert. Eine externe Spannungsversorgung der Schleifleitung ist jedoch nicht notwendig.

Die Kommunikation zwischen den beiden BUS-Systemen realisiert das Interface (Motorsteuerung) IF SMI BS. Jede Fassade wird individuell - entsprechend des Sonnenschutzprodukts - und/oder über mehrerer Kanäle auf Grund der baulichen Gegebenheiten parametrierbar. Die angeschlossenen Sensoren (z.B. Wind, Windrichtung, Sonne, Regen, Temperatur usw.) können getrennt für jeden Kanal ausgewertet und parametrierbar werden. Wetterdaten, Zustandsmeldungen und alle Parameter können direkt auf der Zentrale abgelesen und parametrierbar werden. Optional können diese Einstellungen mit Hilfe unseres Internetmoduls am PC realisiert werden. Auch Fernwartung ist somit problemlos möglich. Passwörter schützen unser System vor Veränderungen von nicht autorisiertem Personal. Alle sicherheitsrelevanten Änderungen und Fehlermeldungen werden in einem Logbuch gespeichert. 230 V und 24 V Varianten sind verfügbar.

**Bedienungsmöglichkeiten:**

Die Einzel- und Gruppenbedienung der Sonnenschutzanlagen erfolgt über handelsübliche Taster (meist bauseits). Diese werden an den jeweiligen frei programmierbaren Tastereingängen der Motorsteuerungen angeschlossen. Alternativ können alle KNX-Taster bzw. alle Binäreingangsmodule mit unserem System kombiniert werden.

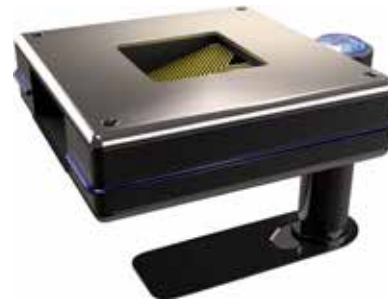
Verschiedene Betriebsarten entsprechend des Sonnenschutzprodukts bieten einen hohen Bedienkomfort → z.B. Betriebsart Jalousie: Tippbetrieb bis 2 Sekunden, dann Selbsthaltung. Bedienung via App möglich → IF KNX IP Wireless.

**Besondere Vorteile:**

- Mit nur zwei Produkten ist ein komplettes Sonnenschutzsystem realisierbar. Unsere Motorsteuerung kann auch als KNX-Eingangsmodule verwendet werden → 18 Binäreingänge.
- Jeder Sektor beinhaltet eine automatische Sonnenstandsnachführung → maximaler Lichtkomfort + maximale Energieersparnis.
- Automatikfunktionen ersetzen komplizierte Inbetriebnahmen, beim Anschluss von mechanischen Motoren wird die Motorlaufzeit automatisch erkannt. Zwischen 33 Automatikprogrammen kann frei ausgewählt werden.
- Alle Messwerte können auf den BUS gesendet werden. Dies erspart den Einsatz weiterer Sensoren für andere Gewerke.
- Die Kombinationsmöglichkeit mit anderen KNX Produkten ist unbegrenzt: der KNX Zertifizierungsprozess gewährleistet, dass verschiedene Produkte unterschiedlicher Hersteller in verschiedenen Anwendungen zusammenarbeiten und miteinander kommunizieren. Damit ist bei der Erweiterung und Veränderung von Installationen ein hoher Grad an Flexibilität gewährleistet.
- Die Kommunikation zu anderen Gewerken (z.B. GLT, BMZ, RWA uvm.) ist problemlos realisierbar.

## System KNX - SMI

KNX SHADE CENTRE IN KOMBINATION MIT MOTORSTEUERUNG IF SMI KNX



<b>Zentralsteuerung KNX Shade Centre mit Sensorik zur Ansteuerung von 8 KNX Gruppen</b>	
<b>Artikelnummer</b>	606 632 850

<b>Netzteil für KNX Shade Centre</b>	
<b>Artikelnummer</b>	606 632 880

<b>Mastverlängerung für KNX Shade Centre</b>	
<b>Artikelnummer</b>	606 632 881

<b>Motorsteuerung SMI-KNX 8x24 V</b>	
<b>Artikelnummer</b>	606 632 002

<b>Motorsteuerung SMI-KNX 8x230 V</b>	
<b>Artikelnummer</b>	606 632 106

**Systembeschreibung:**

Dieses System ist eine Kombination aus zwei unterschiedlichen BUS-Systemen: KNX in Kombination mit SMI-BUS (Standard Motor Interface). Als Schnittstelle wird das Interface (Motorsteuerung) IF SMI KNX eingesetzt. Dieses BUS-System bietet die individuelle Steuerung von 8 Sektoren (in Abhängigkeit zur Sonnenstandsnachführung). Die Anzahl der zu steuernden Gruppen ist unbegrenzt. Die Ansteuerung der Aktoren (Motorsteuerungen) wird über eine Bus-Leitung realisiert. Eine externe Spannungsversorgung der Schleifleitung ist zwingend notwendig. Jede Fassade wird individuell -entsprechend des Sonnenschutzprodukts- und/oder über mehrere Kanäle/Sektoren auf Grund der baulichen Gegebenheiten parametrierbar.

Die in der Zentralsteuerung bereits integrierten Sensoren (z.B. Wind, Windrichtung, Globalstrahlung, Sonne, Regen, Temperatur usw.) können getrennt für jeden Sektor/Kanal ausgewertet und parametrierbar werden. Die Inbetriebnahme erfolgt durch den KNX-System-Integrator via produktunabhängiger Inbetriebnahme Tool (ETS). 230 V und 24 V Varianten sind verfügbar.

**Bedienungsmöglichkeiten, z.B.:**

- MC KNX9 als Binäreingangsmodule: Die Einzel- und Gruppenbedienung der Sonnenschutzanlagen erfolgt über handelsübliche Taster (meist bauseits). Diese werden an den jeweiligen frei programmierbaren Tastereingängen des Binäreingangsmoduls angeschlossen.
- alle KNX-Taster
- alle Binäreingangsmodule → Bedienung via App möglich IF KNX IP Wireless

**Besondere Vorteile:**

- Synchronlauf der SMI-Motoren
- Endlagen einfach über BUS verstellbar
- Direkte Anfahrt der Wendeposition (keine Verzögerung, wie bei herkömmlichen Motoren)
- Motorlaufzeit und Wende kann ganz individuell pro Motor eingestellt werden, sogar unterschiedliche Bedienverhalten (Zentralbefehl - Einzelbefehl) möglich → Energieersparnis
- SMI-BUS bietet eine hohe Ersparnis an
- Installationskosten → BUS-Leitung zu den Motoren
- Jeder Sektor beinhaltet eine automatische Sonnenstandsnachführung → maximaler Lichtkomfort + maximale Energieersparnis
- Automatikfunktionen ersetzen komplizierte Inbetriebnahmen
- 33 verschiedene Automatikprogramme können frei ausgewählt werden.
- Alle Messwerte können auf den BUS gesendet werden. Dies erspart den Einsatz weiterer Sensoren für andere Gewerke.
- Die Kombinationsmöglichkeit mit anderen KNX Produkten ist unbegrenzt: der KNX Zertifizierungsprozess gewährleistet, dass verschiedene Produkte unterschiedlicher Hersteller in verschiedenen Anwendungen zusammenarbeiten und miteinander kommunizieren. Damit ist bei der Erweiterung und Veränderung von Installationen ein hoher Grad an Flexibilität gewährleistet.
- Die Kommunikation zu anderen Gewerken (z.B. GLT, BMZ, RWA uvm.) ist problemlos realisierbar.

## SYSTEM WiSo Quattro

KOMBINATION MIT MOTORSTEUERUNGEN DER MC P-REIHE



## Zeitschaltuhr WiSo Quattro

Artikelnummer	606 660 102
---------------	-------------

## Systembeschreibung:

Dieses System bietet die Steuerung einer Fassade, Etage oder Steuergruppe. („Standard-Gebäude“ mit bis zu ca. 50 Sonnenschutzanlagen). Die Ansteuerung der Kanalgruppe (Motorsteuerungen) wird über ein konventionelles Schleifringleitungssystem realisiert (5V). Eine externe Spannungsversorgung der Schleifleitung ist nicht notwendig. Die Zentralsteuerung wird entsprechend des Sonnenschutzprodukts in Abhängigkeit der angeschlossenen Sensoren (z.B. Wind, Sonne, Regen) parametrierbar. Wetterdaten, Zustandsmeldungen und alle Parameter können direkt auf der Zentrale abgelesen und parametrierbar werden. Unterschiedlichste Installationsmöglichkeiten: UP, AP, Hutschiene. 230 V und 24 V Varianten sind verfügbar.

## TECHNISCHE DATEN

Betriebsspannung	230 VAC, 50 Hz
Bemessungsstoßspannung	2,5 kV
Leistungsaufnahme	2 W
Ausgang (Auf/Ab)	230 VAC, 50 Hz
Schaltleistung	250 VAC, 3 A, cos f > 0,8 ind.
Schaltzeit Abfahrt	3 – 180 Sekunden
Wendezeit	0 – 30 Sekunden
Softwareklasse	A
Betriebstemperaturbereich	0 °C bis +40 °C
Schutzart	IP 30
Batterie:	CR 2032
Maße (L x B x H)	50 x 50 x 46 mm (ohne Rahmen)
Farbangabe	signalweiß (ähnlich RAL 9016)
Konformität	CE

## Bedienungsmöglichkeiten:

- Touchdisplay
- Die Einzelbedienung der Sonnenschutzanlagen erfolgt über handelsübliche Taster (meist bauseits). Diese werden an den jeweiligen Einzeltastereingängen der Motorsteuerungen angeschlossen.
- Auch eine Gruppenbedienung ist durch die Gruppentastereingänge der Motorsteuerungen einfach zu realisieren.
- Verschiedene Betriebsarten entsprechend des Sonnenschutzprodukts bieten einen hohen Bedienkomfort, z.B. Betriebsart Jalousie: Tipbetrieb bis 2 Sekunden, dann Selbsthaltung.
- WiSo Time und WiSo Quattro können auf Zeit programmiert werden (z. B. feste Ein- / Ausfahrtzeiten je Tag).
- Die WiSo Quattro verfügt über ein beleuchtetes Touchdisplay.

## Besondere Vorteile:

- Keine Verzögerung → konventionelle Ansteuerung
- Funkbedienung möglich (MC P4 VRS) → Einlernmethodik maximal einfach
- Hohe Störuneempfindlichkeit → Eingänge werden auf Massepotential gezogen
- Parallelanschluss der Einzeltastereingänge möglich
- Motorlaufzeit für Einzelbedienung einstellbar

## SYSTEM Touch Centre 4-Kanal

KOMBINATION MIT MOTORSTEUERUNGEN DER MC P-REIHE



## Zentralsteuerung Touch Centre XL 4C Wired mit Farbdisplay

Motorsteuerungen siehe Seite 16 bis 17

Artikelnummer	606 632 800
---------------	-------------

## Systembeschreibung:

Dieses System bietet die Steuerung von 2 / 4 Fassaden, Etagen oder Steuergruppen („Standard-Gebäude“ mit bis zu ca. 100 / 250 Sonnenschutzanlagen). Die Ansteuerung der Kanalgruppen (Motorsteuerungen) wird über ein konventionelles Schleifringleitungssystem realisiert (5V). Jeder Kanal benötigt eine separate Schleifleitung. Eine externe Spannungsversorgung der Schleifleitung ist jedoch nicht notwendig. Jede Fassade wird individuell –entsprechend des Sonnenschutzprodukts– und/oder über mehrerer Kanäle auf Grund der baulichen Gegebenheiten parametrierbar. Die angeschlossenen Sensoren (z.B. Wind, Sonne, Regen, Temperatur usw.) können getrennt für jeden Kanal ausgewertet und parametrierbar werden. Wetterdaten, Zustandsmeldungen und alle Parameter können direkt auf der Zentrale abgelesen und parametrierbar werden. Passwörter schützen unser System vor Veränderungen von nicht autorisiertem Personal. Alle sicherheitsrelevanten Änderungen und Fehlermeldungen werden in einem Logbuch gespeichert. Unterschiedlichste Installationsmöglichkeiten: UP, AP, Hutschiene. 230 V und 24 V Varianten sind verfügbar.

## Bedienungsmöglichkeiten:

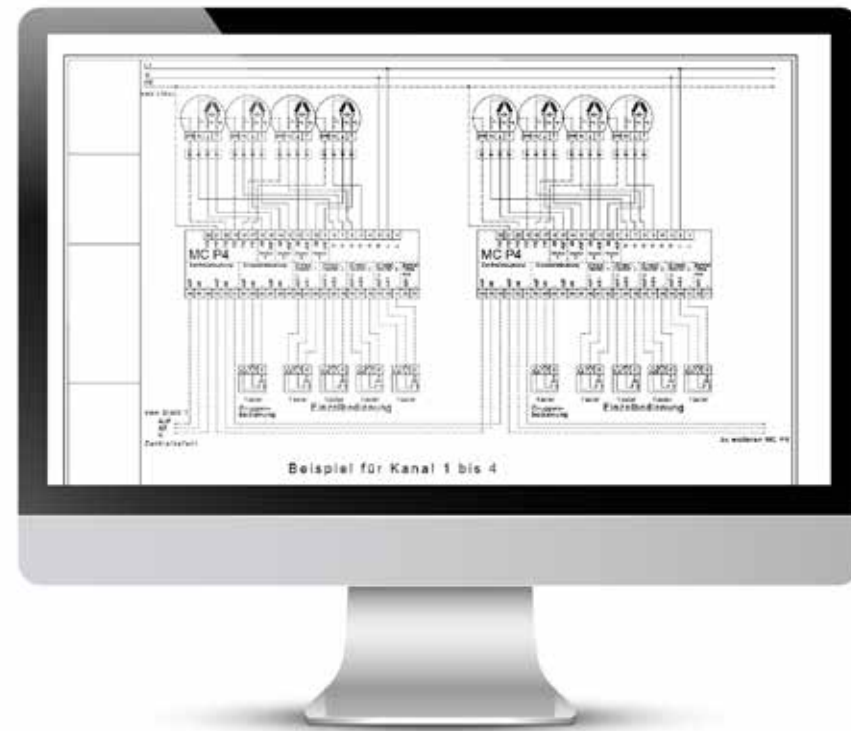
- Farbige Touchdisplay
- Die Einzelbedienung der Sonnenschutzanlagen erfolgt über handelsüblichen Taster (meist bauseits). Diese werden an den jeweiligen Einzeltastereingängen der Motorsteuerungen angeschlossen. Auch Gruppenbedienung ist durch die Gruppentastereingänge der Motorsteuerungen einfach zu realisieren.
- Verschiedene Betriebsarten entsprechend des Sonnenschutzprodukts bieten einen hohen Bedienkomfort z.B. Betriebsart Jalousie: Tipbetrieb bis 2 Sekunden, dann Selbsthaltung
- Jeder Kanal verfügt über einen externen Eingang
- problemlose Anbindung externer Systeme bzw. externe Bedienung pro Kanal möglich
- Eingang für RWA bzw. BMZ vorhanden
- Eingang Wartung z.B. Fensterputzer
- Zentralsteuerung mit Bedienung via farbigem Touchdisplay für zwei bzw. vier potentialfreie Gruppen zur Ansteuerung von Motoren oder Motorsteuerungen (der R- und P-Serie)
- 24 VDC / 230 VAC.
- Sensoranschlüsse (max.): 2 Windsensoren  
4 / 8 Luxsensoren  
1 Regen- / Frostsensor  
2 Temperatursensoren  
1 DCF 77  
1 Brandmeldeanlage  
1 Wartungsschalter

## Besondere Vorteile:

- Keine Verzögerung → konventionelle Ansteuerung
- Funkbedienung möglich (MC P4 VRS) → Einlernmethodik maximal einfach
- Hohe Störuneempfindlichkeit → Eingänge werden auf Massepotential gezogen
- Logbuch integriert
- Parallelanschluss der Einzeltastereingänge möglich
- Motorlaufzeit für Einzelbedienung einstellbar

## Bedien- und Installationsanleitungen

erfal bietet Ihnen alle Bedien- und Installationsanleitungen als Download im Fachhändlerbereich auf [www.erfal.de](http://www.erfal.de).





Antriebs- und Steuerungsprogramm – Objecta  
Der vorliegende Katalog ist urheberrechtlich geschützt. Nachdrucke, auch auszugsweise, sind nur mit vorheriger Genehmigung durch erfal GmbH & Co. KG gestattet. Druck- und Satzfehler sowie Irrtümer bleiben vorbehalten.  
Stand April 2015

erfal GmbH & Co. KG  
[www.erfal.de](http://www.erfal.de)

