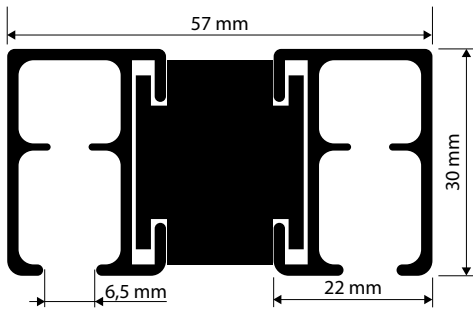


# Schnurzugschiene 8100

Aluschiene

## System 8100



### PRODUKTMERKMALE

- sehr stabile Seilzugschiene
- für Theater, Bühnen und Turnhallen einsetzbar
- Deckenmontage
- Spurbreite 6,5 mm
- Lagerlänge 6 m

### LIEFERBARE FARBEN

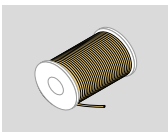
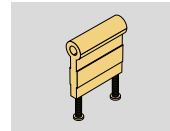
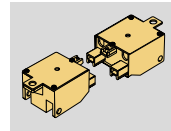


weiß (RAL 9016)



silber (eloxiert)

### STANDARDKOMPONENTEN

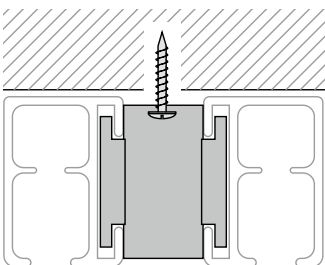


Genauere Bezeichnung von Standardkomponenten und Gleitern, sowie weitere Gleiter finden Sie unter **Zubehör**.

### GLEITER WÄHLBAR



### MONTAGEMÖGLICHKEITEN



### BIEGUNG



horizontale Biegung

mögliche Radien: **ab 40 cm jeder Radius**

# Schnurzugschiene 8100

Aluschiene

