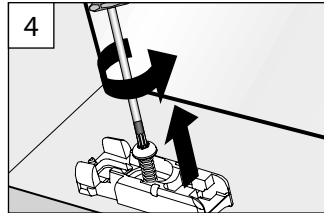
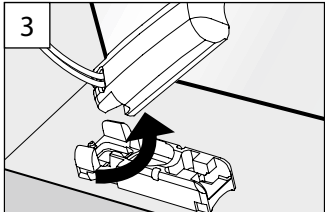
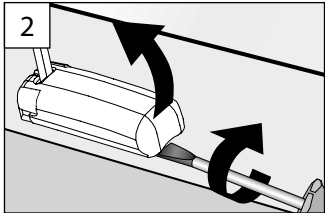
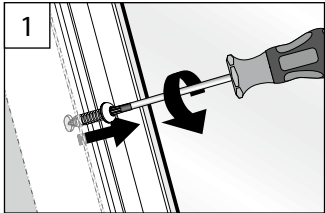


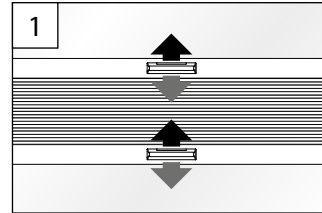
B Demontage

Dismantling – Démontage



C Bedienung

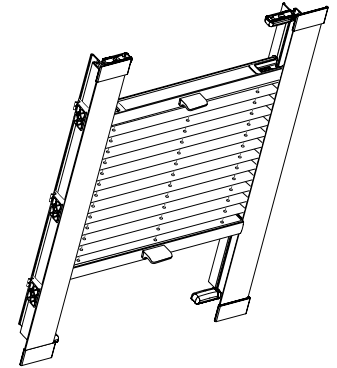
Operation – Manipulation



DF20

Montage- und Bedienanleitung

Assembly and operating instructions
Notice de montage et mode d'emploi



04 / 2021

technische Änderungen bleiben
vorbehalten

subject to technical change
sous réserve de modifications techniques



A Montage

Fixation - Montage

→ **Bitte nur beiliegende Schrauben verwenden!**

Please use only the enclosed screws! - Veuillez utiliser seulement les vis jointes!

SPANNSCHUH

TENSION CORD BRACKET - SUPPORT DE CÂBLES

