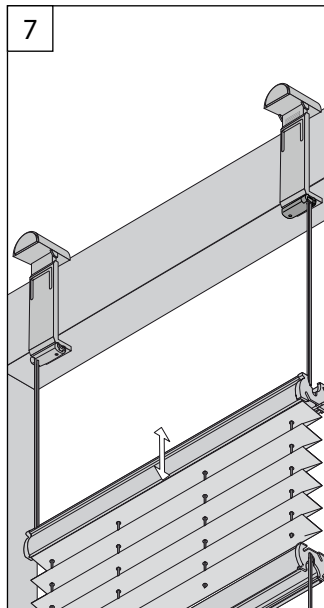


5



6

 Plisseees
Pleated blinds – Stores plissés

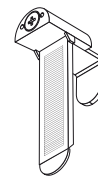
Klemmträger

„Falzfix“

Block holder „Falzfix“ – Support fenêtre PVC „Falzfix“

Montage- und Bedienanleitung

*Assembly and operating instructions
Notice de montage et mode d'emploi*



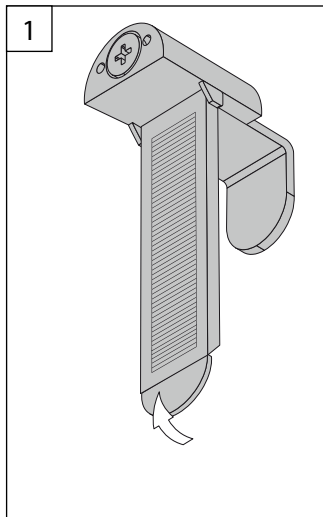
10 / 2014
Technische Änderungen bleiben vorbehalten

*subject to technical change
sous réserve de modifications techniques*

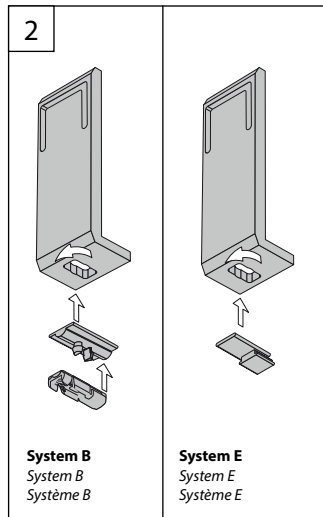


A Montage

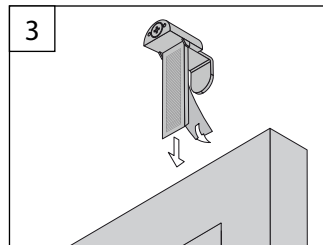
Fixation – Montage



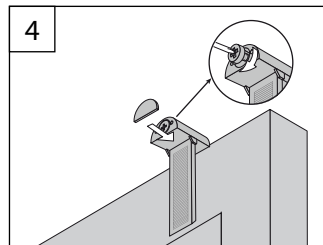
1



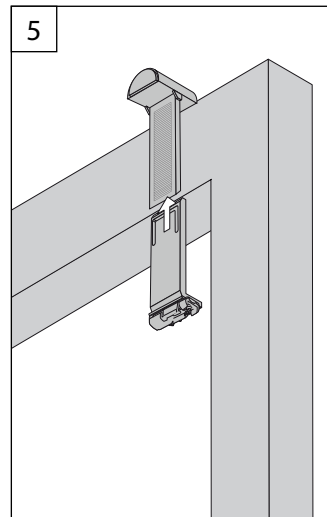
2



3



4



4