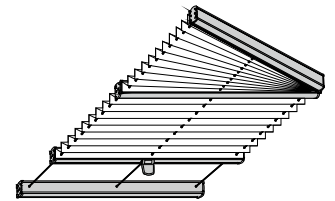


PL40

Montage- und Bedienanleitung

*Assembly and operating instructions
Notice de montage et mode d'emploi*



10 / 2014

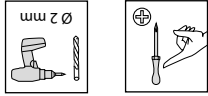
technische Änderungen bleiben
vorbehalten

*subject to technical change
sous réserve de modifications techniques*

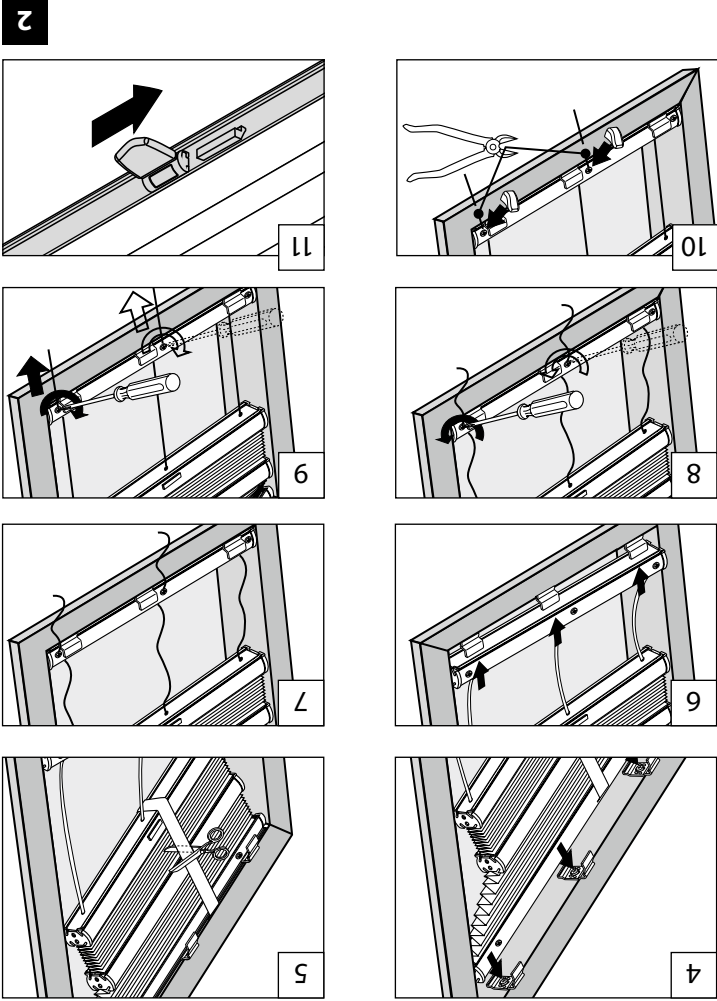
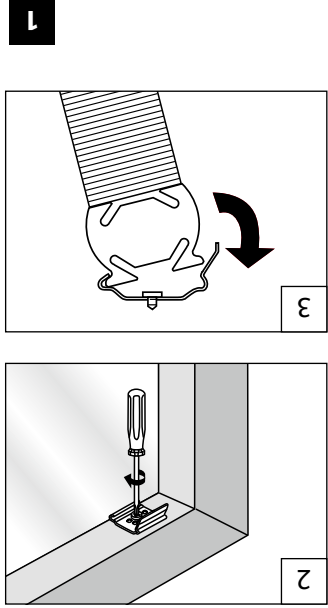
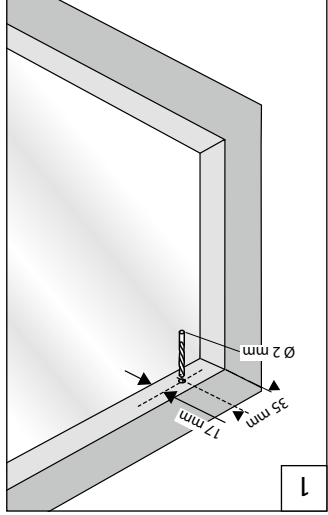


→ Bitte nur beiliegende Schrauben verwenden!

Please use only the enclosed screws! - Veuillez utiliser seulement les vis jointes!

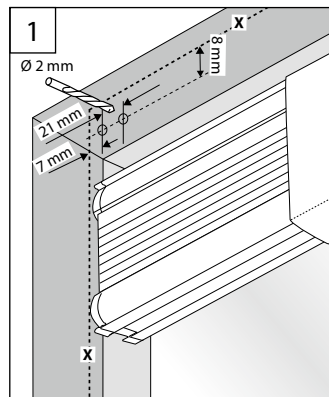


DECKENCLIP
CEILING CLIP - CLIP PLAFOND



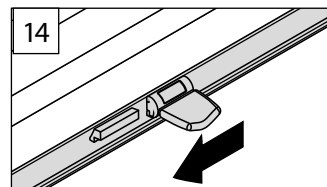
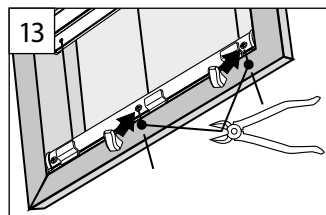
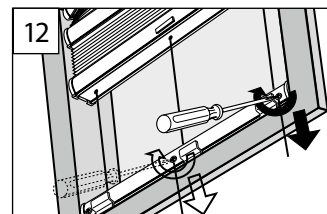
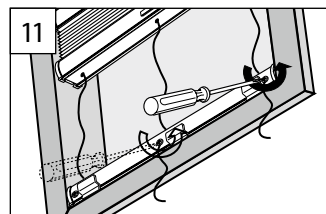
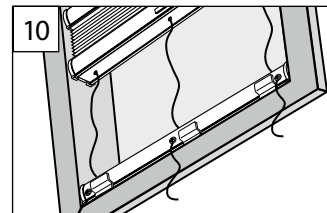
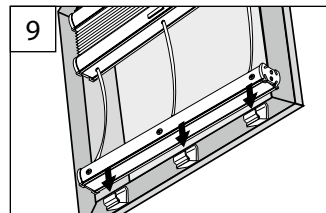
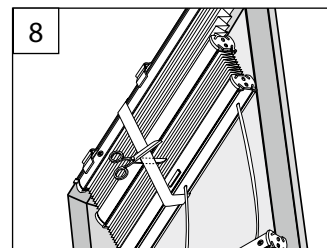
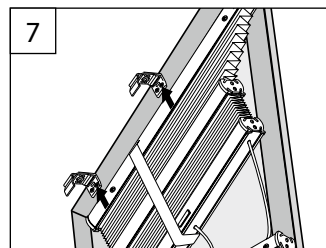
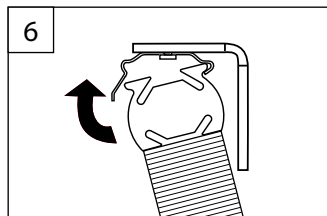
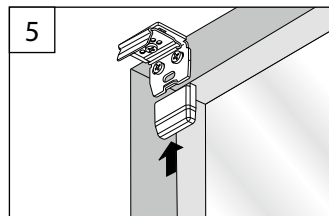
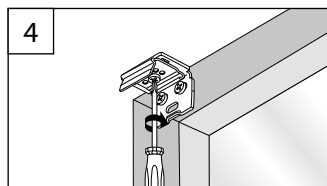
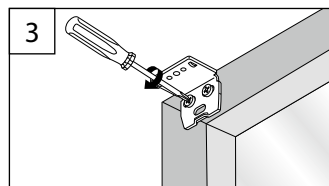
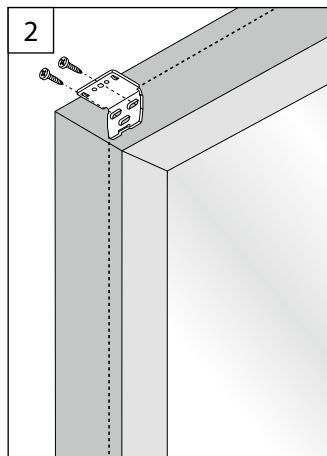
DECKENCLIP / WANDWINKEL

CEILING CLIP / WALL FIXING BRACKET - CLIP PLAFOND / SUPPORT MURAL



X = Bestellmaße

X = Order measures - X = Mesures d'ordre



3

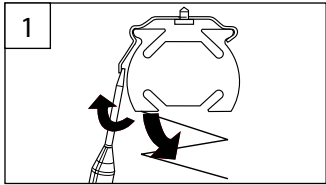
4

B Demontage

Dismantling – Démontage

DECKENCLIP

CEILING CLIP – CLIP PLAFOND



C Bedienung

Operation – Manipulation

