

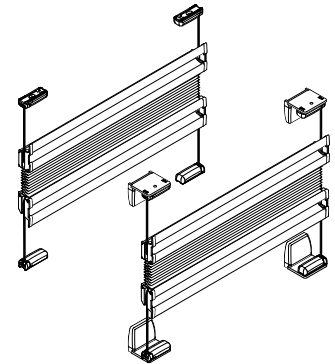
VS2 SL verspannt

VS2 SL Tensioned types – VS2 SL Types tendus

Montage- und Bedienanleitung

*Assembly and operating instructions
Notice de montage et mode d'emploi*

für Senkrecht- und Drehkipfenster
*for vertical and tilt and turn windows
pour fenêtres verticales et rotobasculantes*



entspricht EN 13120
according to EN 13120 – selon EN 13120

03 / 2026

**technische Änderungen bleiben
vorbehalten**

*subject to technical change
sous réserve de modifications techniques*



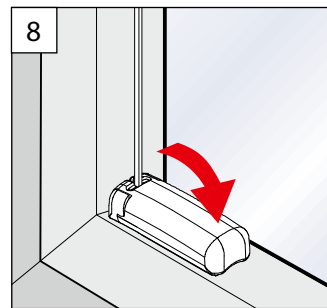
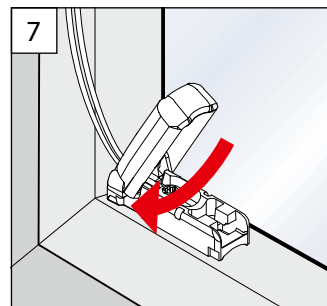
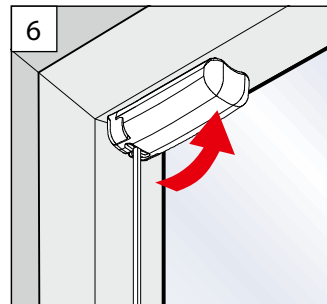
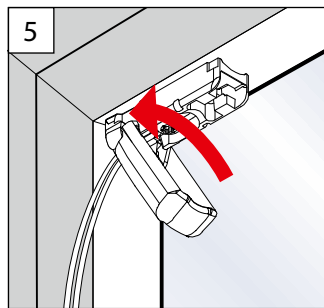
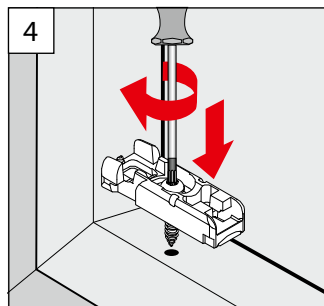
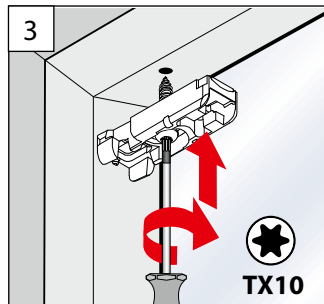
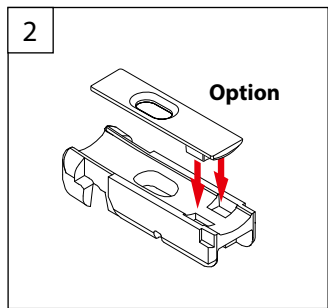
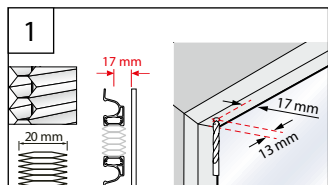
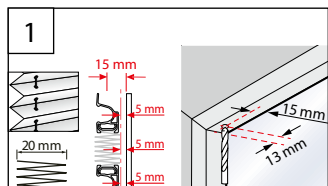
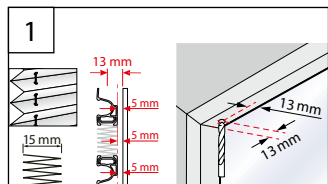
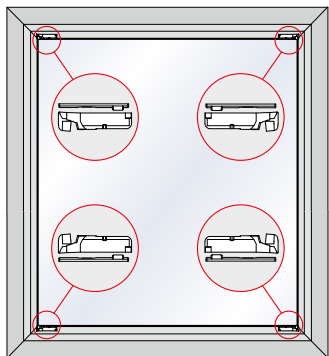
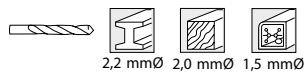
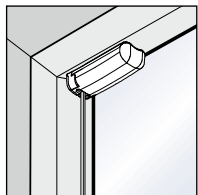
04046046690689

A Montage

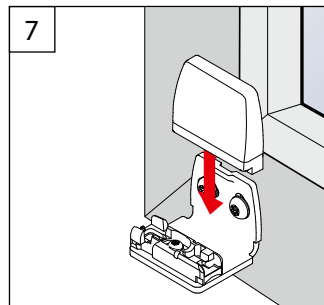
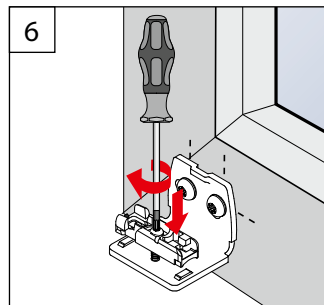
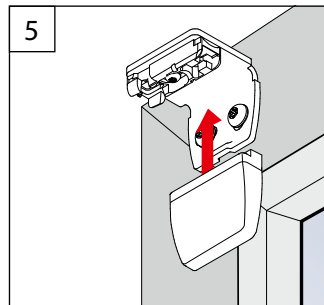
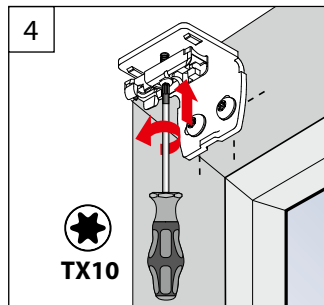
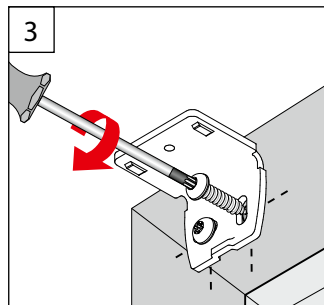
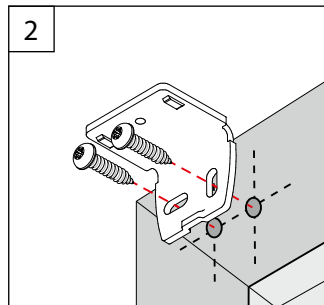
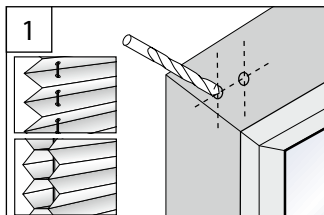
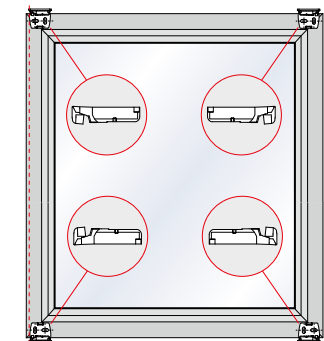
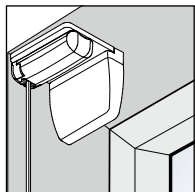
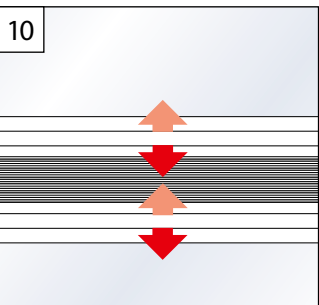
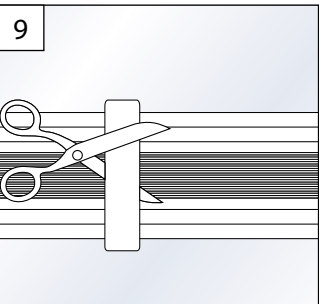
Fixation - Montage

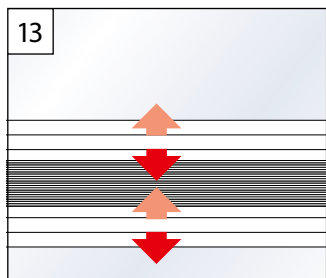
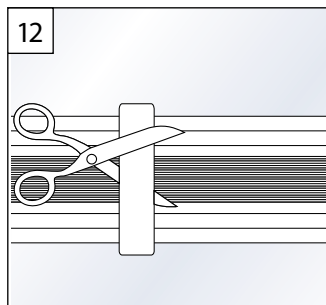
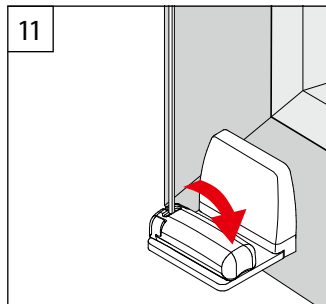
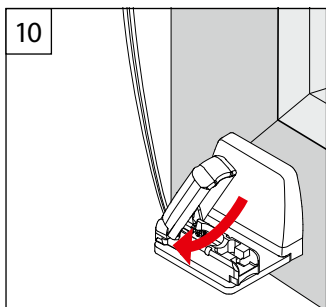
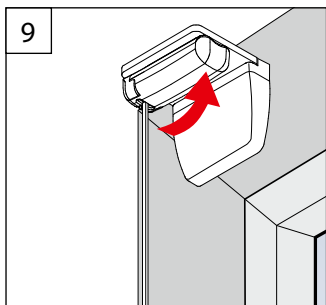
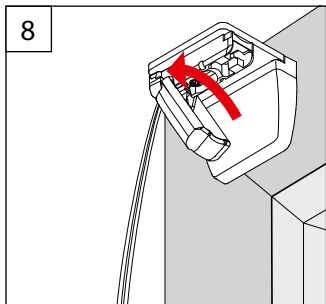
FALZMONTAGE

TOP FIXING - DANS LA RAINURE



WANDWINKEL
WALL FIXING BRACKET – SUPPORT MURAL





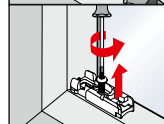
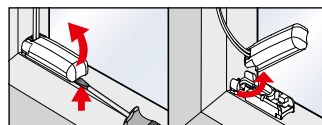
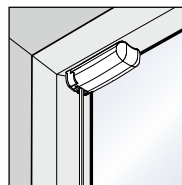
5

B Demontage

Dismantling - Démontage

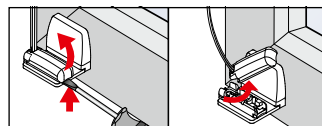
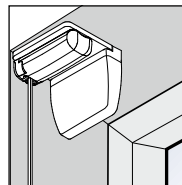
FALZMONTAGE

TOP FIXING - DANS LA RAINURE



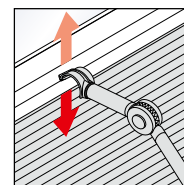
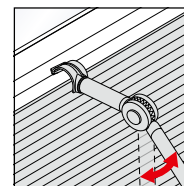
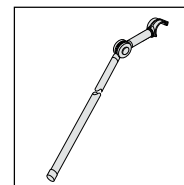
WANDWINKEL

WALL FIXING BRACKET - SUPPORT MURAL



OPTION

OPTION - OPTION



6