



| MONTAGE- & PROGRAMMEERHANDLEIDING



**SINGLE REMOTE** AFSTANDBEDIENING    **MULTI REMOTE** AFSTANDBEDIENING

\*afwijkende bediening eROLLO DR (duo rolgordijn) zie gebruikershandleiding

Technologie uit Florida  
Geconfigureerd in Duitsland

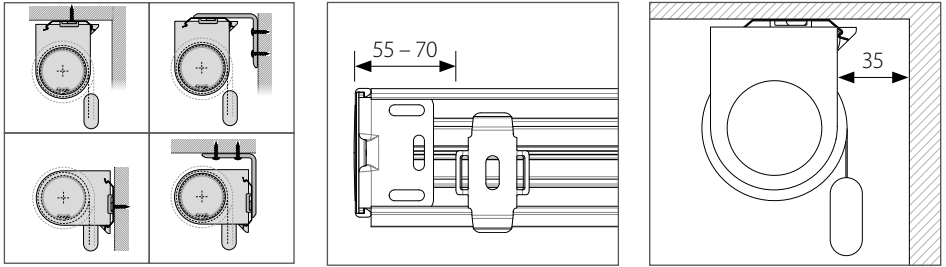
## INHOUD

- 4 MONTAGE HANDLEIDING
- 6 PROGRAMMEER HANDLEIDING
- 8 ONDERHOUD
- 9 RONDUIT-ZORGELOOS-PAKKET

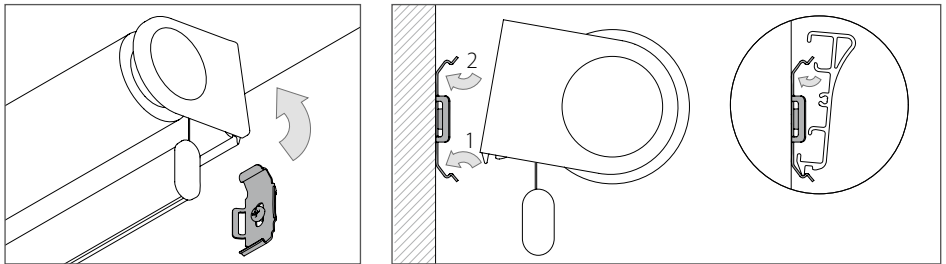
# eROLLO | MONTAGE HANDLEIDING

## MONTAGE eROLLO & eROLLO DESIGN

Let op: eROLLO is speciaal aangepast op de bestelde montagevariant en mag niet worden veranderd. Een wandmontage met clip kan alleen verwisseld worden met een plafondmontage met hoeksteunen. Een wandmontage met clip alleen door een plafondmontage met hoeksteunen.

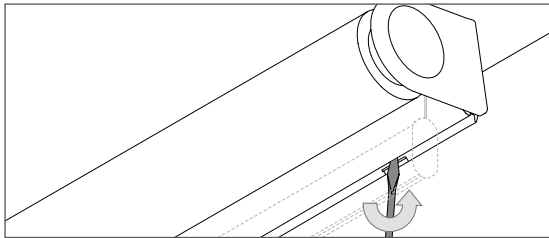


Bevestig de twee buitenste steunen met een afstand van 55-70 mm tot profieleinde aan het plafond of aan de wand. Plaats de andere steunen met gelijke tussenafstand. Bij plafondmontage zonder hoeksteunen let op de benodigde wandafstand van 35 mm.



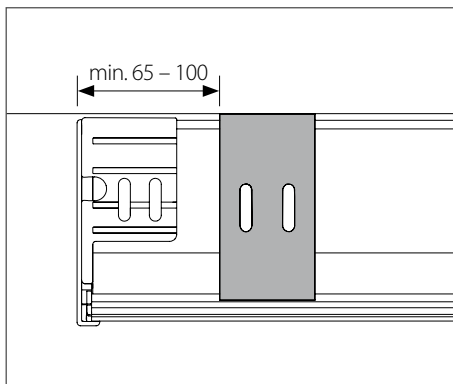
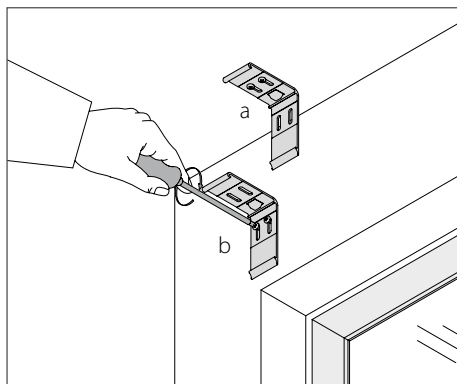
Kantel de eROLLO naar voren, stel het onderprofiel onder in de steunen en klik het in de steunen vast. Als alternatief kunt u ook eerst de bovenzijde vastzetten en dan onder vastklikken (alleen als er boven genoeg ruimte is).

## DEMONTAGE eROLLO & eROLLO DESIGN

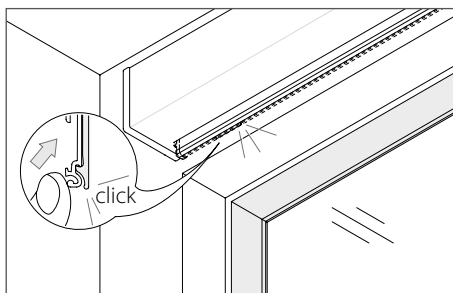
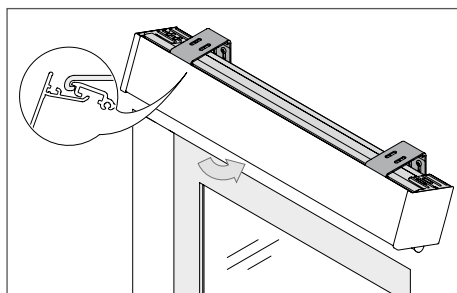


Gebruik voor demonteren een platte schroevendraaier. Steek deze tussen draagprofiel en clip en draai voorzichtig om het los te maken.

MONTAGE eROLLO CASSETTE

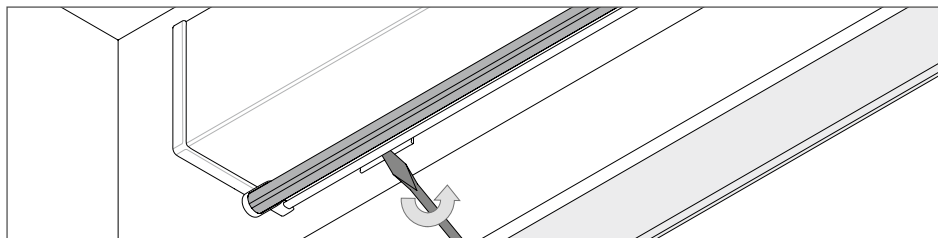


Bevestig de beide buitenste steunen met een minimale afstand van 65 mm tot einde van de cassette aan plafond (a) of wand (b). Plaats andere steunen met gelijke tussenafstand.



Zet de cassette voor in de steunen en klap het naar achter boven aan de steunen. Druk de cassette naar boven, zodat deze in de steun klikt.

DEMONTAGE eROLLO CASSETTE



Gebruik voor demonteren een platte schroevendraaier. Steek deze tussen steunprofiel en clip en draai voorzichtig om het los te maken.

## AANWIJZING

De volgende programmeer-stappen zijn nodig om standaardinstellingen te wijzigen!

## BOVENSTE EINDPOSITIE

### **Instellingen in de bovenste eindpositie**

In de bovenste eindpositie zijn er 3 opeenvolgende functies. U kiest het tijdsverloop. Bepalend is hoe lang u de omhoog-knop indrukt.

- 1. Na ca. 5 seconden:** Instellen van bovenste eindpositie  
Wat er gebeurt: Rolgordijn gaat 15cm omlaag en weer 10cm naar omhoog (1e reactie)
- 2. Na ca. 10 seconden:** Afstandsbediening omlaag/instellen  
Wat er gebeurt: Rolgordijn gaat naar 75%-positie (2e reactie)
- 3. Na ca. 15 seconden:** Reset  
Wat er gebeurt: Rolgordijn gaat een beetje omhoog (3e reactie)

### **Instellen bovenste eindpositie**

- 1.** Druk kort op de omhoog-knop en zet rolgordijn in de bovenste eindpositie.
- 2.** Nadat het rolgordijn in de bovenste eindpositie gekomen is, druk ca. 8 seconden op de omhoog-knop tot het eROLLO helemaal omlaag en weer terug omhoog is gegaan.
- 3.** Trek nu het onderprofiel minstens 15cm naar beneden. Het eROLLO is nu in leerstand. Stel de gewenste bovenste eindpositie in door aan de buis te draaien.
- 4.** Is de gewenste positie bereikt, druk ca. 8 seconden op de omhoog-knop, tot het rolgordijn omhoog gaat.
- 5.** Is de programmering gelukt, gaat het rolgordijn nu in de bovenste eindpositie.

TUSSEN  
POSITIES**Hoe stel ik een nieuwe tussenpositie in?**

Standaard ingesteld zijn tussenposities 25, 50 en 75%, die u voor alle of voor bepaalde eROLLO's in individuele posities kunt veranderen. Alleen de eROLLO's waarbij stap 3 uitgevoerd is, gaan in leerstand om een nieuwe positie te leren. Alle andere eROLLO's bewegen zich wel, maar verstellen zich niet.

1. Druk kort op de 25, 50 of 75% knop, afhankelijk van welke u verstellen wilt. De eROLLO gaat in de gekozen positie.

2. Druk opnieuw ongeveer 8 seconden deze knop tot de eROLLO kort omhoog en omlaag gaat.

**Profi-tip:** *binnen 30 seconden moet nu de instructie van punt 3 worden gevolgd anders gaat het rolgordijn weer in de oorspronkelijke stand terug.*

3. Trek met de hand het onderprofiel, minstens 10-15 cm naar beneden.

**Profi-tip:** *De eROLLO is nu in leerstand en reageert niet op de in te stellen positie-knop. Anders terug naar stap 1.*

4. Druk op de knop voor omhoog en laat het rolgordijn boven de gewenste nieuwe tussenpositie komen. Stop het rolgordijn door op de omlaag knop te drukken.

**Let op:** *Ligt de nieuwe eindpositie lager als de huidige eindpositie, sla dan stap 4 over.*

5. Trek het onderprofiel van de eROLLO in de gewenste nieuwe tussenpositie. Om heel nauwkeurig af te stellen kunt u de buis draaien.

6. Druk nu de gewenste 25, 50 of 75% knop voor ca. 8 seconden tot de eROLLO automatisch omhoog gaat.

**Profi-tip:** *De eROLLO zal in de leerstand èn terwijl het naar boven gaat niet reageren op de afstandbediening, tot het einde (hardstop) bereikt is. Een ongestoorde gang is belangrijk! De nieuwe tussenpositie is ingesteld.*

ONDERSTE  
EINDPOSITIE**Hoe stel ik een nieuwe onderste eindpositie in?**

U heeft meerdere rolgordijnen op 1 kanaal met afstandsbediening en wilt slechts 1 of een aantal rolgordijnen opnieuw instellen? Alleen die rolgordijnen waarbij stap 3 is uitgevoerd zijn geschikt om een nieuwe positie in te stellen.

1. Druk kort op de omlaag knop en laat het rolgordijn in de onderste (tot nu ingestelde!) eindpositie komen.
2. Druk nu ca. 8 seconden op de omlaag knop zodat het rolgordijn kort omhoog en omlaag gaat.  
*Profi-tip: binnen 30 seconden moet nu de instructie van stap 3 worden gevolgd anders gaat het rolgordijn weer in de oorspronkelijke stand terug.*
3. Trek met de hand het onderprofiel minimaal 10-15 cm naar beneden.  
*Profi-tip: het rolgordijn bevindt zich nu in het leerstand en zal niet meer reageren op de omlaag knop. Als dit wel zo is de handleiding vanaf stap 1 volgen.*
4. Druk op de knop voor omhoog en laat het rolgordijn boven de gewenste nieuwe eindpositie komen. Stop het rolgordijn door op de omlaag knop te drukken.  
*Let op: Ligt de nieuwe eindpositie lager als de huidige eindpositie, sla dan stap 4 over.*
5. Trek nu aan het onderprofiel tot het rolgordijn in de gewenste nieuwe eindpositie is. Om heel nauwkeurig af te stellen kunt u de buis draaien.
6. Druk nu net zolang op de omlaag knop tot het rolgordijn volledig is opgerold.  
*Profi-tip: het rolgordijn zal in de leerstand en terwijl het naar boven gaat niet reageren op de afstandsbediening totdat de bovenste positie bereikt is. Het is belangrijk dat het rolgordijn hierbij niet wordt gehinderd! De nieuwe eindpositie is ingesteld.*



**Hoe stel in een nieuwe afstandsbediening in / hoe voeg ik een nieuwe afstandsbediening toe?****AFSTANDS-  
BEDIENING****Gebruik een ingestelde afstandbediening (optie 1)**

1. Druk kort op de omhoog-knop en zet het rolgordijn in de bovenste eindpositie.
2. Nadat het rolgordijn in de bovenste eindpositie aangekomen is, druk ca. 10 seconden op de omhoog-knop totdat het rolgordijn vanzelf omlaag gaat (2e reactie)
3. Laat de omhoog-knop weer los.
4. Het rolgordijn gaat naar 75%-positie (of laagst ingestelde positie). Gebeurt dit niet, begin weer bij stap 1.
5. Trek met de hand het onderprofiel 15 cm omlaag.
6. Kies evt. het kanaal van uw multi-afstandsbediening.
7. Druk op de omhoog-knop van de afstandsbediening die u wilt toevoegen, voor ca. 8 seconden, tot het rolgordijn beweegt. Het rolgordijn gaat helemaal omhoog en uit de leerstand.

**Nieuw begin / Batterij vervanging (optie 2)****Zonder ingestelde afstandsbediening**

Volg de stappen van batterij vervangen, om de spanning er af te halen.

1. Trek het rolgordijn voorbij de onderste eindpositie.
2. Het rolgordijn gaat terug naar de onderste eindpositie.
3. Trek het rolgordijn nog een keer ca. 15cm voorbij de onderste eindpositie.
4. Het rolgordijn gaat terug naar de 75%-positie.
5. Nu kan het rolgordijn zover omlaag getrokken worden tot het batterijenvak te zien is.
6. Verwijder het batterijenvakdeksel en de eerste batterij. Wacht ongeveer 10 seconden.
7. Plaats de batterij en het deksel weer terug. Het rolgordijn gaat nu een minuut in leerstand.
8. Kies eventueel het kanaal van uw multi-afstandsbediening.
9. Druk op de omhoog-knop van de in te stellen afstandsbediening ca. 8 seconden, tot het rolgordijn vanzelf omhoog gaat.
10. De afstandsbediening is nu ingesteld en het rolgordijn niet meer in leerstand.

## AFSTANDS- BEDIENING

### Hoe kan ik de instelling van de afstandsbediening weer verwijderen?

1. Druk op de omhoog-knop op de te verwijderen afstandsbediening om het eROLLO duo in de bovenste eindpositie te zetten.
2. Zodra de bovenste eindpositie is bereikt, druk minstens 10 seconden op de omhoog-knop (2e reactie, zie overzicht op blz.8)
3. Laat de omhoog-knop weer los.
4. Het rolgordijn gaat naar de 75% positie (of de laagst ingestelde positie). Gebeurt dit niet, begin weer bij stap 1.
5. Trek het onderprofiel minstens 15cm omlaag.
6. Houd de omhoog-knop van de te verwijderen afstandsbediening ongeveer 5 seconden ingedrukt, totdat het eROLLO omhoog gaat. Nu is deze afstandsbediening verwijderd.

## RESET

### Hoe kan ik het rolgordijn resetten?

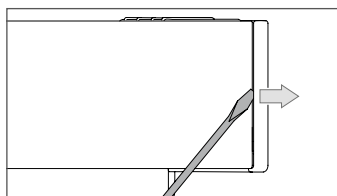
Heeft u meerdere rolgordijnen op een kanaal van de afstandsbediening en wilt u één of meerdere (niet alle) rolgordijnen resetten? Alleen rolgordijnen waarbij stap 3 is uitgevoerd worden gereset. Alle andere rolgordijnen zullen mee bewegen, maar niet verstellen.

1. Zet het rolgordijn met een ingestelde afstandsbediening in de bovenste eindpositie.
2. Druk op de omhoog-knop, tot de 3e reactie komt (ca. 15 seconden, zie overzicht blz. 8)
3. Trek het onderprofiel minstens 15cm omlaag. Het rolgordijn is nu op basisinstellingen teruggezet. Het gaat 1 minuut in leerstand om weer een afstandsbediening in te stellen.
4. Druk op de omhoog-knop van de in te stellen afstandsbediening, 8 seconden, totdat het eROLLO vanzelf omhoog gaat.
5. Volg nu de stappen van: „Hoe stel ik een nieuwe onderste eindpositie in?“.

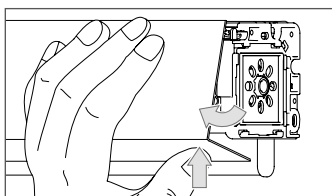
### Hoe vervang ik de batterijen?

### BATTERIJEN VERVANGEN

1. Verwijder de eindkappen en voorkap van de eROLLO (zie onder). Trek de eROLLO kort voorbij de eindpositie en laat weer los. De eROLLO gaat terug in de onderste eindpositie.
2. Het rolgordijn beweegt nu en gaat terug naar de 75% tussenpositie (of de onderste ingestelde eindpunt). Nu kan de eROLLO zover naar beneden getrokken worden tot het batterijenvak te zien is.
3. Verwijder het batterijdeksel en verwissel de batterijen  
*Wij raden aan: Batterij LR20D voor eROLLO, art.nr: 622 550 306.*
4. Stel het batterijdeksel terug en druk een willekeurige knop op de afstandsbediening. De eROLLO gaat in de gekozen positie.
5. Monteer nu de voorkap en eindkappen weer.

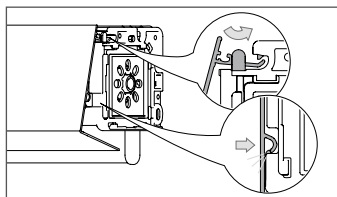


Zet een platte schroevendraaier tussen kap en eindkap en draai voorzichtig om het los te maken. Verwijder de eindkappen.

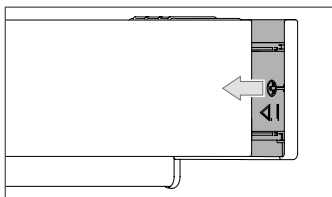


Druk nu de kap naar boven en kantel deze naar voren.

### DEMONTEREN KAP eROLLO CASSETTE



Zet het profiel zoals afgebeeld in de steunen.



Klem de eindkappen in de steunen.

### MONTAGE KAP eROLLO CASSETTE



## GELUKKIG ZOALS OP DE EERSTE DAG

Profiteer van het ronduit-zorgeloos-pakket met de gratis service herinnering voor uw eROLLO. Uw eROLLO specialist meldt zich na 36 maanden bij u. Dan kunt u beslissen of u van deze service gebruik wilt maken.

### Het ronduit-zorgeloos-pakket houdt in:

- Proefdraaien eROLLO
- Batterijen vervangen eROLLO (*aangeraden Art-Nr.: 622 550 306*)
- Batterijen vervangen afstandsbediening (*aangeraden Art-Nr.: 622 550 305*)
- Controleren en eventueel instellen van eindposities.
- Controleren en eventueel instellen van tussenposities
- Stofinspectie (visueel)

## RONDUIT-ZORGeloos-PAKKET

Ik wil gebruik maken van de service herinnering. Mijn eROLLO specialist mag met mij contact opnemen, om een eROLLO onderhouds voorstel te maken.

Ik wil informatie

- per post  
 telefonisch  
 per SMS  
 per email

<b>Aanhef</b>	
<b>Naam, voornaam</b>	
<b>Straat/huisnummer</b>	
<b>Postcode/woonplaats</b>	
<b>Telefoonnummer</b>	
<b>email</b>	
<b>Datum</b>	
<b>Handtekening</b>	





eROLLO – Montage- & Programmeerhandleiding eROLLO

Wijzigingen in het belang van technische verbeteringen voorbehouden. Deze publicatie is auteursrechtelijk beschermd.

Nadruk, zelfs gedeeltelijk, is alleen toegestaan met voorafgaande goedkeuring van erfal. Druk- en typfouten en vergissingen voorbehouden.

Stand juni 2015

erfal GmbH & Co. KG

[www.erfal.nl](http://www.erfal.nl)

[www.erollo.nl](http://www.erollo.nl)



eROLLO ontving een onderscheiding voor innovatieprijs Architectuur Textiel Object 2013 op de Heimtextil-beurs in Frankfurt en heeft ook het label Interior Innovation Award - Winnaar 2014 op de imm in Keulen gekregen.



[www.erollo.nl](http://www.erollo.nl)  
Ruimtes nieuw beleven



Deze folder is auteursrechtelijk beschermd. Reproductie en publicatie (ook gedeeltelijk) alleen met schriftelijke toestemming van erfal toegestaan. Wijzigingen en fouten voor de gehele inhoud voorbehouden.